

HIK ***VISION***

DS-2CD2012/2032-I

СЕТЕВЫЕ ВИДЕОКАМЕРЫ С ИК-ПОДСВЕТКОЙ

ПАСПОРТ ИЗДЕЛИЯ

DS-2CD2012/2032-I



Общая информация

Высокое разрешение 1,3 Мп

HD видео

Высокая чувствительность

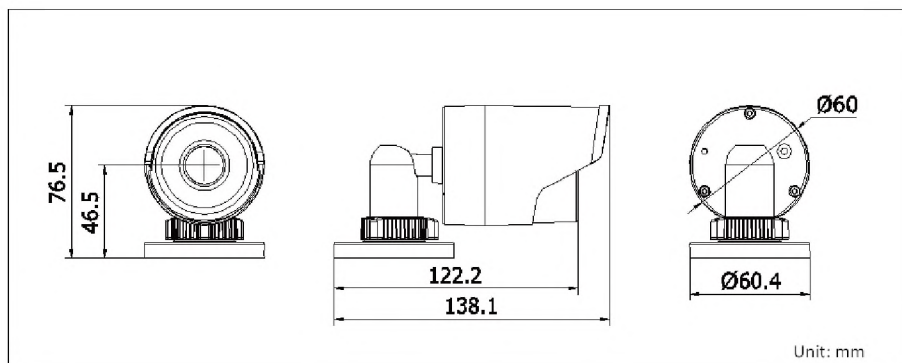
Стандарт IP 66

ИК подсветка до 30 м

Спецификации

	DS-2CD2012-I	DS-2CD2032-I
Камера		
Матрица	1/3" Progressive Scan CMOS	
Пиксели	1280×960	2048 × 1536
Чувствительность	0.01лк @(F1.2, AGC вкл.), 0.028лк @(F2.0, AGC вкл.) Олк с ИК	0.1лк @(F1.2, AGC вкл.), Олк с ИК
Крепление объектива	M12	
Объектив	6мм @F2.0 (4мм., 12мм опция)	
Угол обзора	47.1°	
Электронный затвор	1/25-1/100,000с	
Цифровое шумоподавление	3D DNR	
Широкий динамический диапазон	Digital WDR	
Режим «День/ночь»	Механический ИК-фильтр	
Стандарт сжатия		
Формат видеосжатия	H.264/MJPEG	
Скорость передачи	32 кб/с ~ 16 Мб/с	
Изображение		
Макс. разрешение	1280×960	2048 × 1536
Кадров/с	25к/с (1280×960), 25к/с (1280×720)	12.5к/с (2048 × 1536), 25к/с (1920 × 1080), 25к/с (1280 × 720)
Настройки изображения	Яркость и контраст, настраиваются через клиентское ПО или веб-браузер	
Компенсация встречной засветки	Поддерживается	
Сеть		
Сетевое хранение данных	NAS (iSCSI опционально)	
Срабатывание тревоги	Детектор движения/Замена видео/Потеря видео/ Рассоединение сети/ Конфликт IP адресов / Контроль хранения данных	
Протоколы	TCP/IP, HTTP, DHCP, DNS, DDNS, RTP, RTSP, PPPoE, SMTP, NTP, SNMP, HTTPS, FTP, 802.1x, Qos (SIP, SRTP, IPv6 опция)	
Защита	Защита паролем, Водяные знаки	
Совместимость	ONVIF, PSIA, CGI	
Интерфейс		
Сетевой интерфейс	1 RJ45 10 M/100 M Ethernet	
Основное		
Питание	12В DC ± 10%, PoE (802.3af)	
Потребляемая мощность	5Вт макс.	
Рабочие условия	-40°C — 60°C	
Пылевлагозащита	IP66	
Дальность действия ИК	до 30м	
Размеры	60.4 x 76.5 x 138.1мм	
Вес	300гр.	

Размеры



Правила эксплуатации

1. Устройство должно эксплуатироваться в условиях, обеспечивающих возможность работы системы охлаждения. Во избежание перегрева и выхода прибора из строя не допускается размещение рядом с источниками теплового излучения, использование в замкнутых пространствах (ящик, глухой шкаф и т.п.). Рабочий диапазон температур от -40 до +60 (°C)
2. Питание 220В должно подаваться от розетки, имеющей заземление.
3. Все подключения должны осуществляться при отключенном электропитании.
4. Запрещена подача на входы устройства сигналов, не предусмотренных назначением этих входов – это может привести к выходу устройства из строя.
5. Запрещено использование для устройства посторонних блоков питания.
6. Запрещено подключение других приборов к блоку питания дополнительно к устройству, так как это может вызвать превышение максимальной допустимой мощности.
7. Не допускается воздействие на устройство температуры свыше +60(°C), источников электромагнитных излучений, активных химических соединений, электрического тока, а также дыма, пара и других факторов, способствующих порче устройства. Не допускается воздействие прямых солнечных лучей непосредственно на матрицу видеокамеры.
8. Конфигурирование устройства лицом, не имеющим соответствующей компетенции, может привести к некорректной работе, сбоям в работе, а также к выходу устройства из строя.
9. Не допускаются падения и сильная тряска устройства.
10. Рекомендуется использование источника бесперебойного питания, во избежание воздействия скачков напряжения или нештатного отключения устройства.