

**РУКОВОДСТВО ПО
ЭКСПЛУАТАЦИИ**

ТУ 3428 – 003 – 80210527 – 14

 Цвет: белый, серебро,
 коричневый, черный
 Дата производства:

1. НАЗНАЧЕНИЕ

Электромеханическая защёлка «ШЕРИФ-8» предназначена для ограничения доступа в ячейки камер хранения (почтаматов), ящики для хранения документации, шкафы и кабинки в раздевалках фитнес-клубов, бассейнов, школ, предприятий с возможностью их дистанционного открытия.

2. УСЛОВИЯ ЭКСПЛУАТАЦИИ

Климатические условия эксплуатации:

- устойчивость к воздействию климатических факторов по ГОСТ 15150: УХЛ2 (для эксплуатации под навесом или в помещениях, где колебания температуры и влажности несущественно отличаются от колебаний на открытом воздухе; отсутствие прямого солнечного излучения и атмосферных осадков),

- температура окружающего воздуха: от -40 до +30 °С,

- относительная влажность воздуха не более 95% при 35°С и более низких температурах **без конденсации влаги и образования инея.**

3. КОМПЛЕКТ ПОСТАВКИ

- | | |
|--------------------------------|---------|
| 1. Защёлка электромеханическая | – 1 шт. |
| 2. Ригель | – 1 шт. |
| 3. Шуруп 3,5х15 | – 5 шт. |
| 4. Руководство по эксплуатации | – 1 шт. |

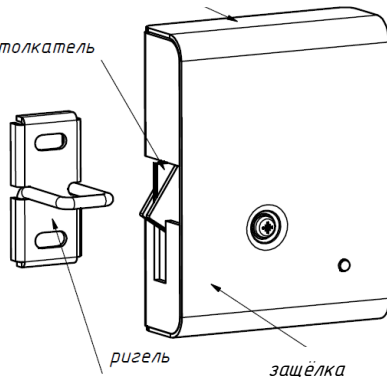
Комплектность изделия проверяйте при покупке.

В дальнейшем претензии по комплектности предприятие-изготовитель не принимает.

4. ТЕХНИЧЕСКИЕ ХАРАКТЕРИСТИКИ

Основные технические характеристики:

усилие удержания ригеля, кг не менее	250
начальное усилие выталкивания ригеля, кг не менее	1,2
напряжение питания постоянного тока, В	10-14
длительность импульса напряжения питания, сек	1-10
интервал между импульсами напряжения питания, сек не менее . . .	15
потребляемый ток (в момент открытия), мА не более	250
выходной сигнал датчика положения двери	«сухой контакт»
максимальный коммутируемый датчиком ток, А	1,0 (AC), 0,2 (DC)
максимальное коммутируемое датчиком напряжение, В	100 (AC), 24 (DC)

базовая кромка замка
толкатель

ригель
защёлка

5. КОНСТРУКЦИЯ И ПРИНЦИП ДЕЙСТВИЯ

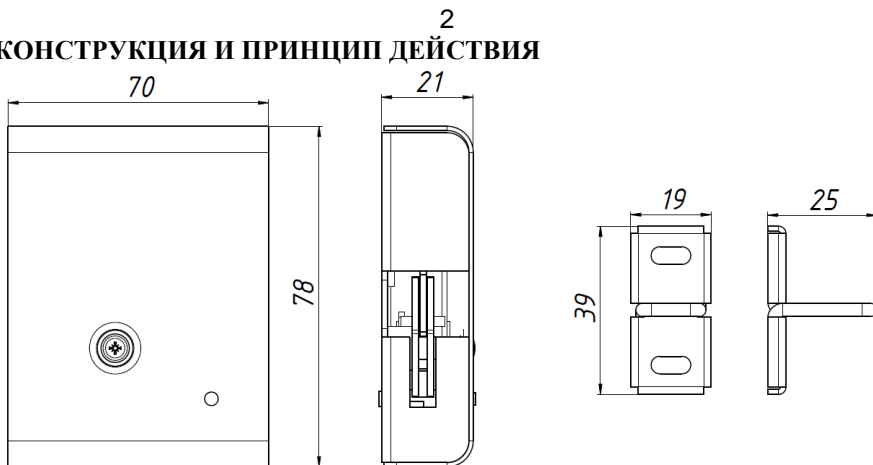


Рис.1 Габаритные размеры защёлки и ригеля

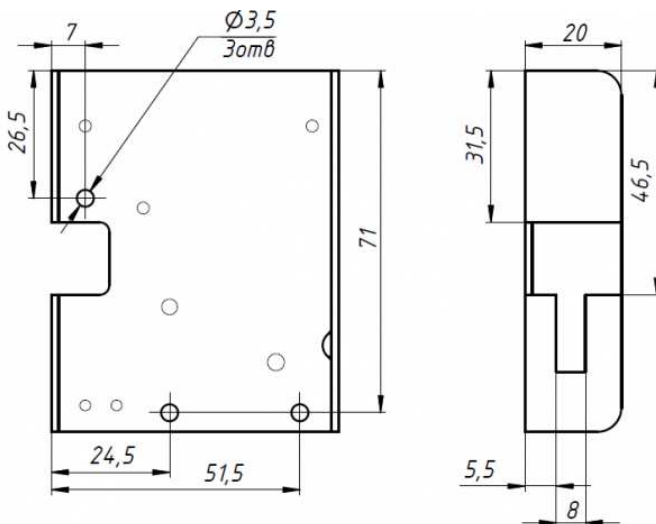


Рис.2 Установочные размеры замка

Электромеханическая защёлка «ШЕРИФ-8» производится нормально закрытого исполнения, т.е. находится в закрытом состоянии при отсутствии напряжения питания.

Защёлка устанавливается на внутренние поверхности шкафа перпендикулярно двери (подходит для шкафов с "левыми" и с "правыми" дверьми) и может работать как в вертикальном, так и в горизонтальном положении. Ответная часть (ригель) устанавливается на дверь.

При закрытии двери ригель входит в защёлку и блокируется в ней.

При подаче напряжения питания, защёлка разблокирует ригель и встроенным толкателем выталкивает дверь, что позволяет не устанавливать на дверь ручку.

Пружинный толкатель защёлки связан с датчиком положения двери: когда толкатель утоплен в защёлку (дверь закрыта, ригель заблокирован в защёлке) – выходные контакты датчика замкнуты, когда толкатель выдвинут из замка (дверь открыта) – выходные контакты датчика разомкнуты.

6. МОНТАЖ И ПОДКЛЮЧЕНИЕ

ВНИМАНИЕ!!! Возможность использования данной защёлки и место установки защёлки определяет монтажная организация исходя из особенностей конструкции защёлки и способа монтажа, уровня ответственности, назначения режима ограничения доступа и других факторов (наличие охраны, видеонаблюдения и т.п.).

Управление работой защёлки происходит подачей и снятием напряжения питания, для этого обычно используется контроллер (плата управления) или выключатель (кнопка). Установка контроллера производится в соответствии с паспортом на него.

Из корпуса замка выходят провода для подключения напряжения питания и выходные контакты датчика положения двери.

Внимание: рабочий диапазон напряжения питания защёлки см п.4.

Избегайте подачи повышенного напряжения питания, т.к. защёлка может выйти из строя из-за перегрева!

Подсоедините провода питания защёлки в следующей полярности:

красный – положительный, черный – отрицательный.

(Подача напряжения обратной полярности не обеспечивает работоспособности защёлки, но не выводит её из строя).

Обеспечьте надежный электрический контакт. Во избежание короткого замыкания изолируйте места соединения.

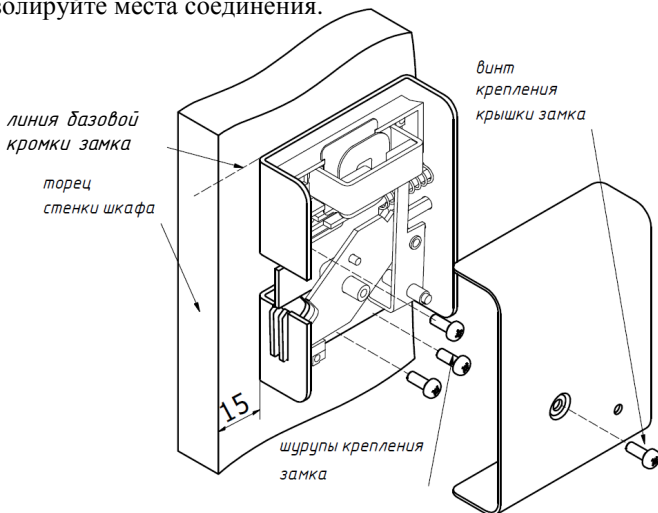


Рис.3 Монтаж защёлки

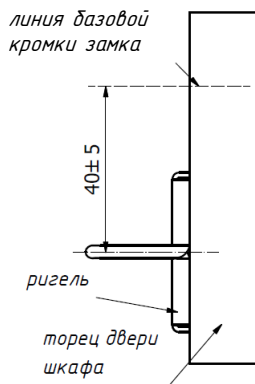


Рис.4 Монтаж ригеля

Последовательность монтажа защёлки и ригеля:

- Выкрутить винт на передней поверхности защёлки и снять крышку.
- Установить защёлку на стенку (см. рис.4).
- Подключите питание защёлки.
- Вставьте ригель в защёлку.
- Проверьте работоспособность защёлки – при подаче напряжения питания защёлка должна вытолкнуть ригель.
- Закрепите ригель на дверцу на расстоянии 40 ± 5 мм от базовой кромки замка (см. рис.4).
- Проверьте работоспособность при закрывании двери.

7. ТЕХНИЧЕСКОЕ ОБСЛУЖИВАНИЕ

Техническое обслуживание замка проводится не реже одного раза в два месяца и включает в себя:

- осмотр замка на предмет надежности её крепления. При необходимости подтяните крепежные элементы замка и ригеля.
- проверку взаимного положения ригеля и замка. В случае, если ригель располагается не в соответствии с данным Руководством (например, провисла дверь) – отрегулировать положение ригеля и замка.

8. ГАРАНТИИ ИЗГОТОВИТЕЛЯ

ООО «Инженерно-технический центр «ПРОМИКС» гарантирует соответствие защёлки требованиям действующих ТУ при соблюдении правил эксплуатации и монтажа, установленных в настоящем руководстве. Гарантийный срок эксплуатации защёлки 12 месяцев со дня продажи, но не более 18 месяцев от даты приемки ОТК производителя.

В течение гарантийного срока ООО «Инженерно-технический центр «ПРОМИКС» обязуется бесплатно производить ремонт неисправного изделия. Расходы по доставке изделия к месту ремонта и обратно несет Покупатель.

Гарантийные обязательства не распространяются на дефекты или повреждения, возникшие вследствие:

- неправильного технического обслуживания Покупателем;
- использования замка в условиях, не соответствующих требованиям эксплуатации;
- механических повреждений или разборки замка Покупателем;
- нарушения правил транспортировки и хранения.

СВИДЕТЕЛЬСТВО О ПРИЕМКЕ И УПАКОВЫВАНИИ

Электромеханическая защёлка «ШЕРИФ-8» с указанной датой выпуска изготовлена и принята в соответствии с ТУ 3428–003–80210527–14, обязательными требованиями государственных стандартов и действующей технической документацией, признана годной для эксплуатации и упакована ООО «ИТЦ «ПРОМИКС».

Штамп ОТК