

ВКЛАДЫШ С ШАБЛОНАМИ

ВНИМАНИЕ!

По вопросам установки замка на двери отличающиеся от указанных на рис. А, рис. Б шаблона, необходимо обратиться в Сервисный центр*

Используйте шаблоны 1А, 1Б при следующих вариантах дверей.

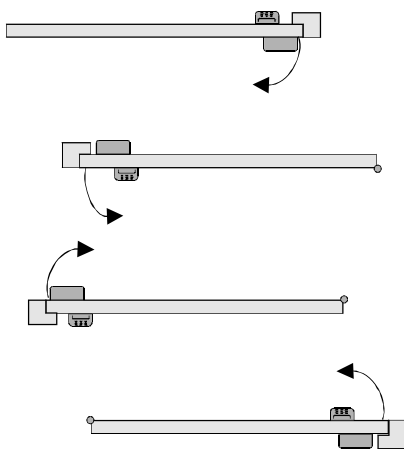


Рис. А

Используйте шаблоны 2А, 2Б при следующих вариантах дверей.

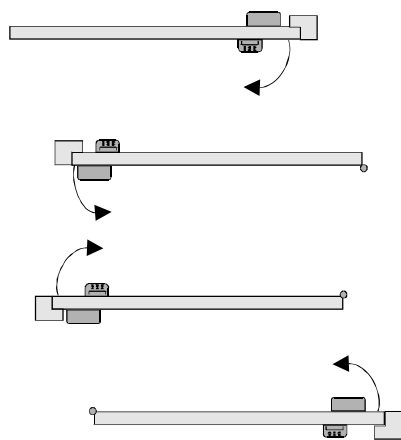
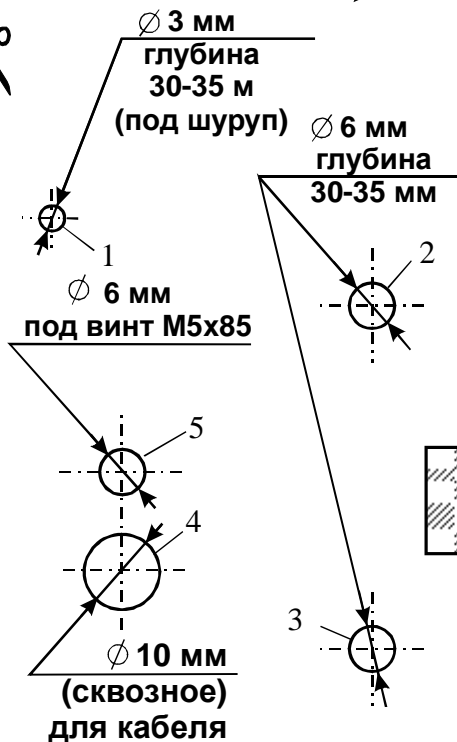


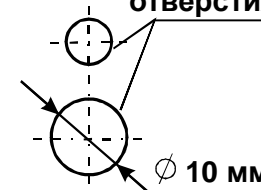
Рис. Б

* Адрес сервисного центра Вы можете Узнать по месту приобретения замка.

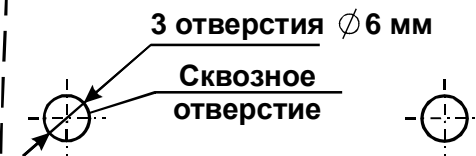
Шаблон 1А



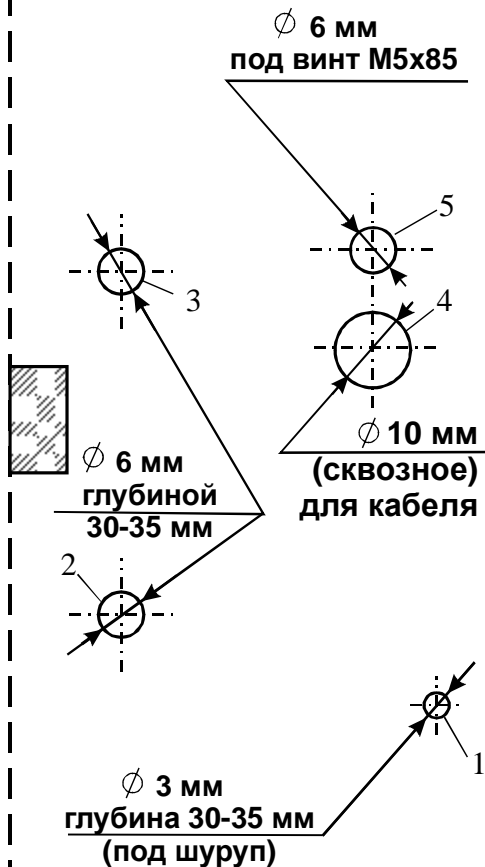
Ориентирующие
отверстия



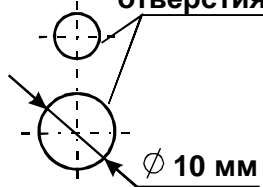
Шаблон 1Б



Шаблон 2А



Ориентирующие
отверстия



Шаблон 2Б

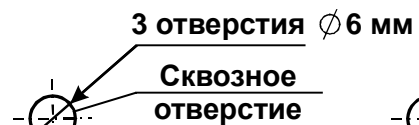


Таблица для записи кодов доступа

Код администратора (главный код)	С 1234567		
1 код пользователя		13 код пользователя	
2 код пользователя		14 код пользователя	
3 код пользователя		15 код пользователя	
4 код пользователя		16 код пользователя	
5 код пользователя		17 код пользователя	
6 код пользователя		18 код пользователя	
7 код пользователя		19 код пользователя	
8 код пользователя		20 код пользователя	
9 код пользователя		21 код пользователя	
10 код пользователя		22 код пользователя	
11 код пользователя		23 код пользователя	
12 код пользователя		24 код пользователя	