

TSD-1

ДЫМО-ТЕЛОВОЙ ИЗВЕЩАТЕЛЬ

Многосенсорный извещатель TSD-1 позволяет обнаружить раннюю стадию развития пожара, когда появляется видимый дым и/или наблюдается возрастание температуры. Инструкция относится к извещателю с платой версии 1.5 или более поздней.

1. Свойства

- Выбор режима работы извещателя:
 - обнаружение дыма и возрастания температуры;
 - обнаружение дыма;
 - обнаружение возрастания температуры.
- Извещатель видимого дыма, удовлетворяющий требованиям стандарта EN 54-7.
- Температурный сенсор, удовлетворяющий требованиям стандарта EN 54-5.
- Опция памяти тревог.
- Выбор типа тревожного выхода:
 - NO;
 - NC;
 - 2EOL/NO;
 - 2EOL/NC.
- Настройка параметров работы извещателя с помощью DIP-переключателей.
- Обнаружение загрязнения оптической камеры.
- Красный светодиодный индикатор.

2. Описание работы

Для обнаружения видимого дыма используется оптический метод. Когда концентрация дыма в оптической камере превысит определенный порог, будет вызвана тревога. Параметры работы дымового извещателя модифицируются в зависимости от, зарегистрированной температурным сенсором (термистором), смены температуры.

Температурный сенсор работает согласно требованиям класса A1R (EN 54-5). Тревога будет вызвана после превышения определенного температурного порога (54 °C - 65 °C) или в случае превышения допустимой скорости возрастания температуры (см.: таблицу 1).

Скорость возрастания температуры воздуха	Нижнее предельное время срабатывания	Верхнее предельное время срабатывания
1 °C/мин.	29 мин.	40 мин. 20 с
3 °C/мин.	7 мин. 13 с	13 мин. 40 с
5 °C/мин.	4 мин. 9 с	8 мин. 20 с
10 °C/мин.	1 мин.	4 мин. 20 с
20 °C/мин.	30 с	2 мин. 20 с
30 °C/мин.	20 с	1 мин. 40 с

Таблица 1. Предельное время срабатывания температурного сенсора.

В случае тревоги включится выход извещателя и загорится светодиод.

3. Монтаж

Устройство предназначено для монтажа внутри помещений. В случае стандартных применений, дома или в офисе, извещатель должен устанавливаться на потолке, на расстоянии как минимум 0,5 метра от стен или других объектов.



Извещатели нельзя устанавливать в местах, отличающихся высокой концентрацией пыли и в местах формирования и конденсации водяного пара.

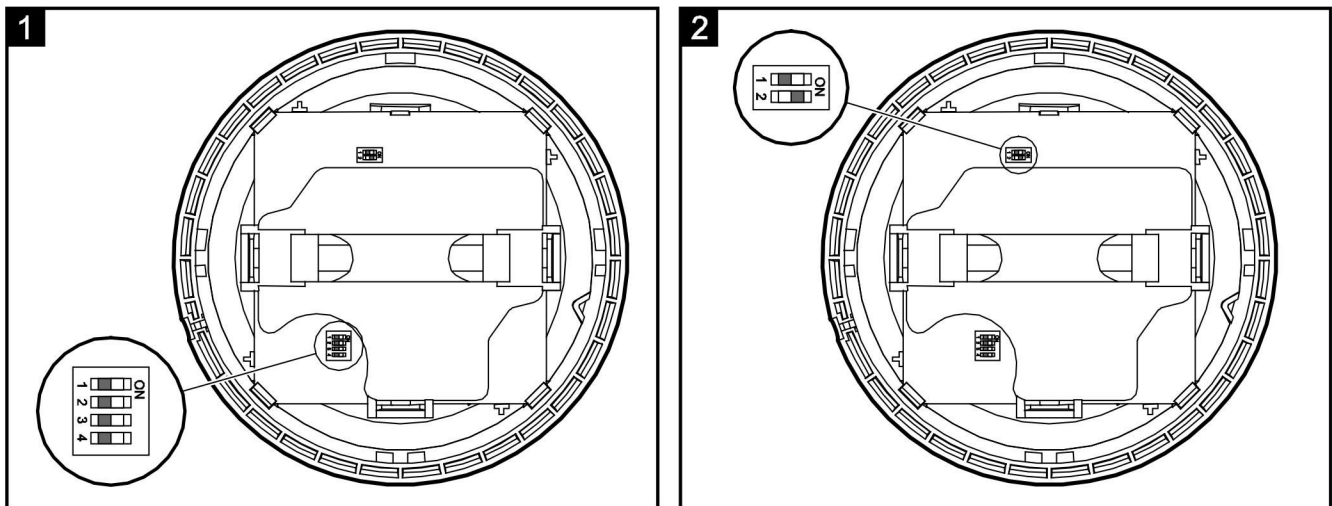
Извещатель не должен устанавливаться в непосредственной близости радиаторов и кухонных плит.

Все электросоединения должны производиться при отключенном питании.

1. Снимите пластмассовый пылезащитный колпачок.
2. Поверните крышку против часовой стрелки (рис. 5) и снимите ее (рис. 6).
3. С помощью шурупов и распорных дюбелей установите заднюю стенку корпуса на потолок.
4. С помощью DIP-переключателей настройте извещатель (см.: НАСТРОЙКА ИЗВЕЩАТЕЛЯ).
5. Подключить провода к соответствующим клеммам в основании корпуса (см.: ПОДКЛЮЧЕНИЕ).
6. Закройте корпус извещателя (поверните крышку по часовой стрелке).
7. Если на объекте, на котором установлен извещатель, проводятся какие-либо работы, которые могут привести к загрязнению оптической камеры, то на извещатель следует временно установить пластмассовый пылезащитный колпачок.

Примечание: Сохраните пылезащитный колпачок на случай возможных будущих работ, которые могут привести к загрязнению камеры.

3.1 Настройка извещателя



Номер переключателя	Функция	Положение переключателя	
		OFF	ON
1	тип реле	NO	NC
2	память тревоги	выкл.	вкл.
3	обнаружение возрастания температуры	выкл.	вкл.
4	обнаружение дыма	выкл.	вкл.

Таблица 2. Способ настройки параметров работы извещателя с помощью DIP-переключателей, представленных на рисунке 1.

Если память тревоги выключена, извещатель будет сообщать тревогу до момента устранения ее причин. После включения памяти тревоги, извещатель сообщает тревогу до сброса (перезапуска питания).

Если будет выключена и опция обнаружения дыма, и возрастания температуры, то вспышки светодиода будут сигнализировать неправильную настройку извещателя.

Настройка выхода	Номер переключателя	
	1	2
без оконечных резисторов	OFF	ON
с оконечными резисторами (2EOL)	ON	OFF

Таблица 3. Способ установки DIP-переключателей, представленных на рисунке 2, для правильной настройки выхода.

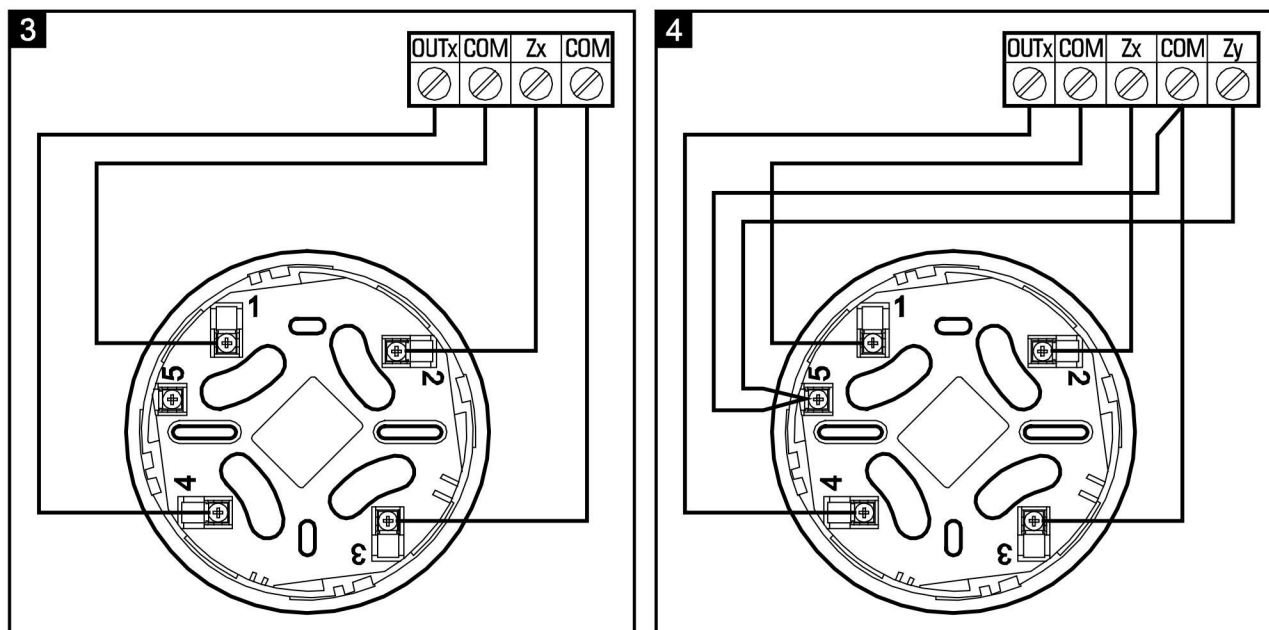
В конфигурации 2EOL применены резисторы 1,1 кΩ. Схема 2EOL позволяет ПКП сообщать о саботаже извещателя в случае снятия крышки или отрезания проводов.

3.2 Подключение

Клеммы в основании корпуса обозначены цифрами:

- 1 – масса питания;
- 2 и 3 – тревожный выход;
- 4 – вход питания +12 В DC;
- 5 – дополнительная клемма.

На рисунках 3 и 4 представлены примеры подключения извещателей к ПКП (OUTx – выход питания; COM – масса; Zx – зона запрограммирована как пожарная; Zy – зона запрограммирована как тамперная). На рисунке 4 дополнительная клемма использована для подключения тамперного шлейфа (если шлейф будет прерван, будет вызвана тревога).



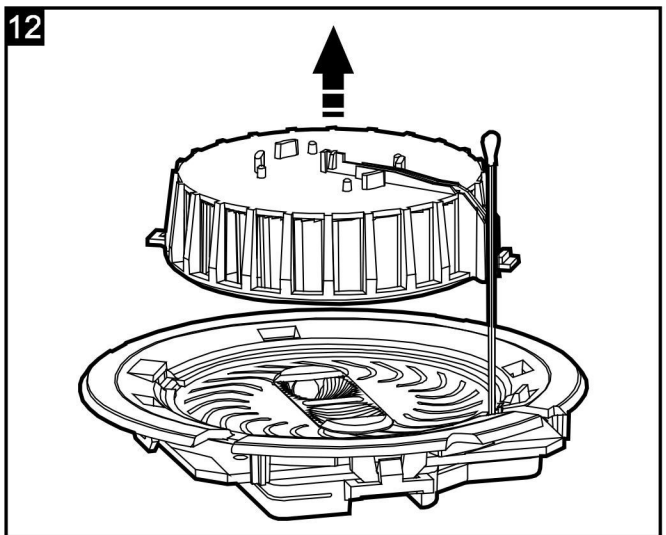
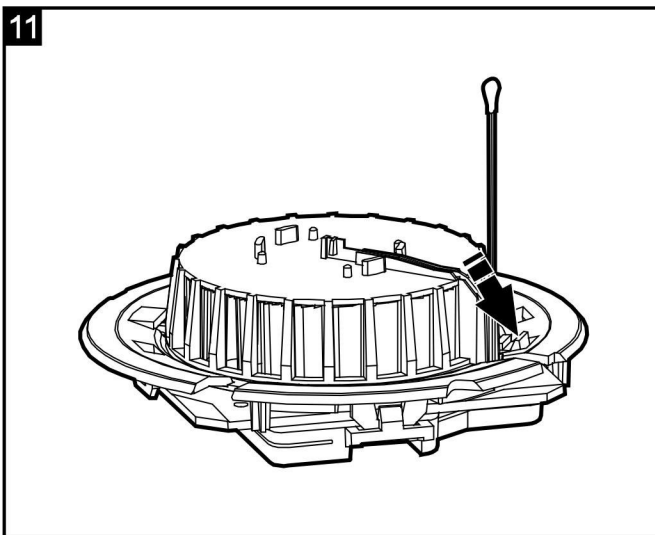
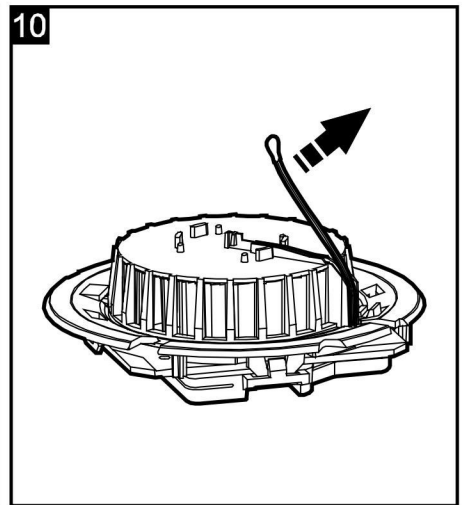
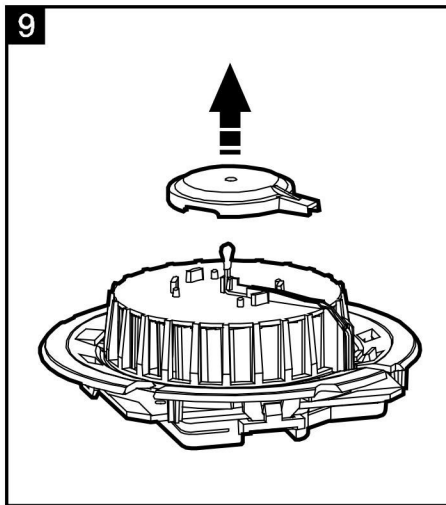
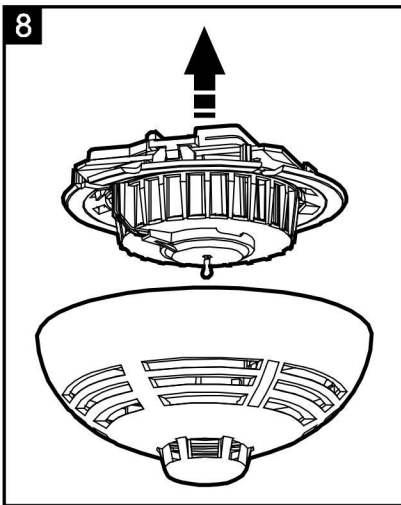
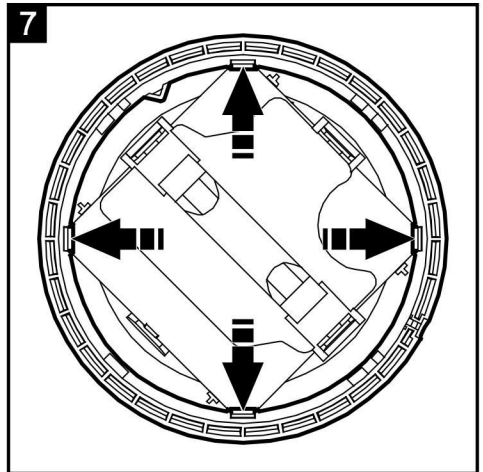
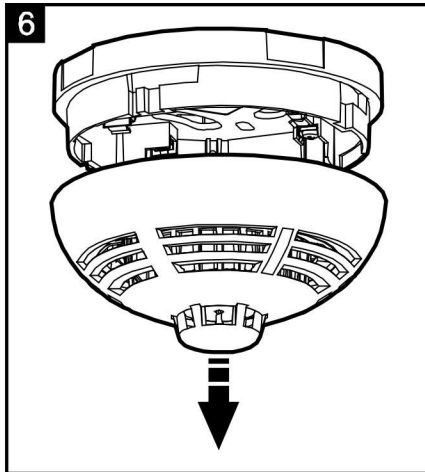
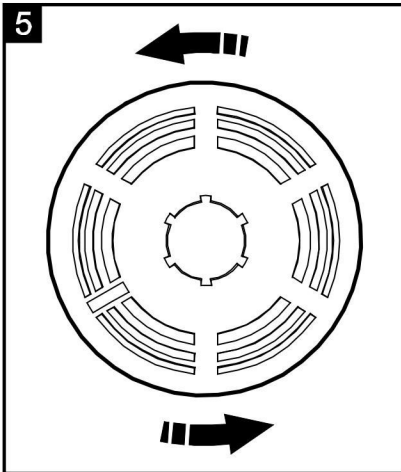
4. Очистка оптической камеры

Извещатель контролирует состояние оптической камеры. Осаждение пыли может стать причиной неправильной работы извещателя. Рекомендуется очищать камеру как минимум один раз в год. Очистка камеры необходимо, если светодиод индицирует загрязнение камеры (1 вспышка каждые 30 секунд). В таком случае следует:

1. Повернуть крышку против часовой стрелки (рис. 5) и снять ее (рис. 6).
2. Отодвинуть монтажные фиксаторы (рис. 7) и демонтировать плату с оптической камерой (рис. 8).
3. Демонтировать колпачок с термистора (рис. 9).
4. Отодвинуть термистор и его провода (рис. 10).
5. Отодвинуть фиксатор, крепящий крышку оптической камеры (рис. 11) и демонтировать ее (рис. 12).
6. С помощью деликатной кисточки или сжатого воздуха очистить лабиринт и основание оптической камеры, обратив внимание на углубления, в которых находятся светодиоды.
7. Установить крышку оптической камеры.
8. Уложить провода термистора в предназначенные для этого канавки.
9. Установить колпачок на термистор.
10. Установить плату с оптической камерой с помощью фиксаторов крышки. Плата должна быть установлена таким образом, чтобы светодиод на плате электроники находился напротив канала светового потока.
11. Закрыть корпус извещателя (повернуть крышку по часовой стрелке).

5. Технические данные

Напряжение питания	12 В DC \pm 15%
Потребление тока в режиме готовности	0,25 мА
Максимальное потребление тока	24 мА
Допустимая нагрузка на контактах реле (резистивная)	40 мА / 16 В DC
Класс по EN 54-5 (температурный сенсор)	A1R
Минимальная пороговая температура вызова тревоги	54 °C
Максимальная пороговая температура вызова тревоги	65 °C
Класс среды по EN50130-5	II
Диапазон рабочих температур	-10 °C...+55 °C
Максимальная влажность	93 \pm 3%
Габаритные размеры корпуса	\varnothing 108 x 61 мм
Масса	164 г



SATEL sp. z o.o.
ul. Budowlanych 66
80-298 Gdansk
POLAND