



SILVER

ЦИФРОВОЙ КОМБИНИРОВАННЫЙ ОХРАННЫЙ ИЗВЕЩАТЕЛЬ ДВИЖЕНИЯ

silver_ru 01/15

Извещатель SILVER позволяет обнаружить движение в охраняемой зоне. Руководство распространяется на извещатели с печатной платой версии G (или более поздней).

1. Свойства

- ПИК- и СВЧ-датчик.
- Регулировка чувствительности обнаружения датчиков.
- Цифровой алгоритм обнаружения движения.
- Цифровая компенсация температуры.
- Выбор режима работы: основной или расширенный.
- Функция антимакирования, осуществляемая СВЧ-каналом.
- Встроенные оконечные резисторы (2EOL).
- Двухцветный светодиод для сигнализации обнаружения движения / тревоги.
- Удаленное включение/выключение светодиода.
- Память тревоги.
- Возможность отдельного тестирования ИК- и СВЧ-канала.
- Контроль работоспособности сигнального тракта и напряжения питания.
- Тамперная защита от открытия корпуса.

2. Описание

Режим работы

Основной – извещатель вызовет тревогу, если ИК- и СВЧ-датчики обнаружат движение за время короче 3 секунд.

Расширенный – извещатель вызовет тревогу, если:

- два датчика обнаружили движение за время короче 3 секунд,
- за время короче 3 секунд было обнаружено движение СВЧ-каналом и были обнаружены небольшие изменения в поле обзора ПИК-датчика, однако они были незначительными, то есть не было обнаружено движение,
- в течение 15 минут было обнаружено движение только СВЧ-каналом 16 раз, хотя не было обнаружено никаких изменений в поле обзора ПИК-датчика.

Антимакирование

Обнаружение СВЧ-датчиком объекта, движущегося на расстоянии 10-20 см от извещателя, считается попыткой экранирования извещателя (его маскирования) и вызывает размыкание контактов реле антимакирования на время двух секунд. Попытка экранирования извещателя материалом, пропускающим СВЧ-излучение, но блокирующим ИК-излучение, не будет обнаружена функцией антимакирования.

Функции контроля

В случае падения напряжения ниже 9 В ($\pm 5\%$), продолжающегося свыше 2 секунд, или обнаружения неисправности сигнального тракта, извещатель сигнализирует аварию. Аварию сигнализирует включение реле тревоги и свечение светодиода красного цвета. Сигнализация аварии продолжается в течение всего времени ее наличия.

Удаленное включение/выключение светодиода.

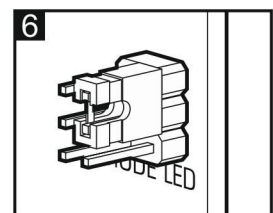
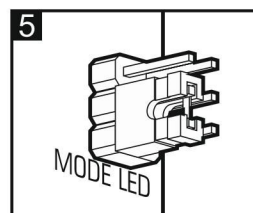
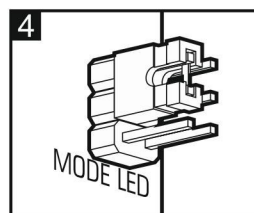
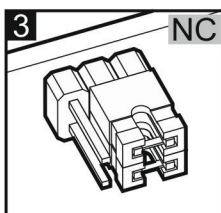
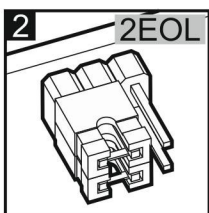
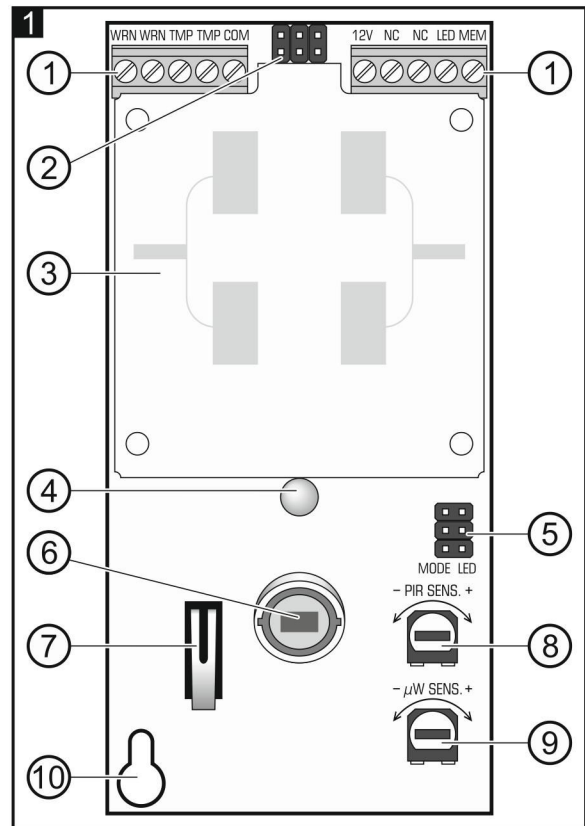
Удаленное включение/выключение светодиода возможно, если светодиод не был включен с помощью штырьков LED. Удаленно включать/выключать светодиод позволяет клемма LED. Светодиод включен, если на клемму подается масса. Светодиод выключен, если клемма отсоединена от массы. К клемме можно подключить выход прибора типа "открытый коллектор" ОС, запрограммированный, например, как ИНДИКАТОР СЕРВИСНОГО РЕЖИМА, ПЕРЕКЛЮЧАТЕЛЬ БИСТАБИЛЬНЫЙ или ИНДИКАТОР ТЕСТА ЗОН.

Память тревоги

Если включен светодиод, извещатель может сигнализировать память тревоги. Включать/выключать функцию памяти тревоги позволяет клемма MEM. Светодиод включен, если на клемму подается масса. Функция выключена, если клемма отсоединена от массы. Если функция памяти тревоги включена и извещатель сообщит тревогу, светодиод начнет мигать. Сигнализация памяти тревоги будет продолжаться до момента повторного включения функции памяти тревоги (подача массы на клемму MEM). Выключение функции памяти тревоги не завершает сигнализации памяти тревоги. К клемме MEM можно подключить выход прибора типа "открытый коллектор", запрограммированный, например, как ИНДИКАТОР РЕЖИМА ОХРАНЫ.

3. Печатная плата

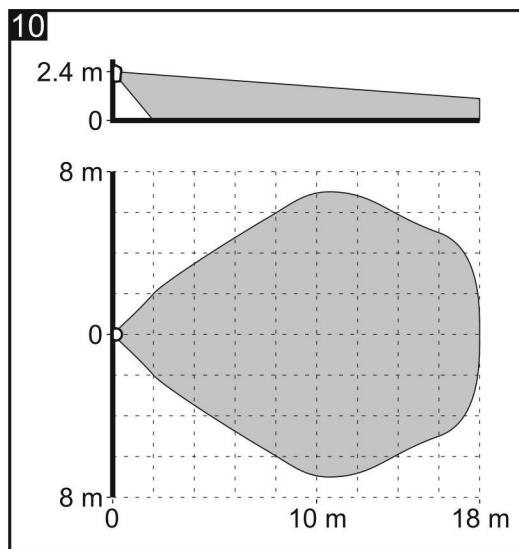
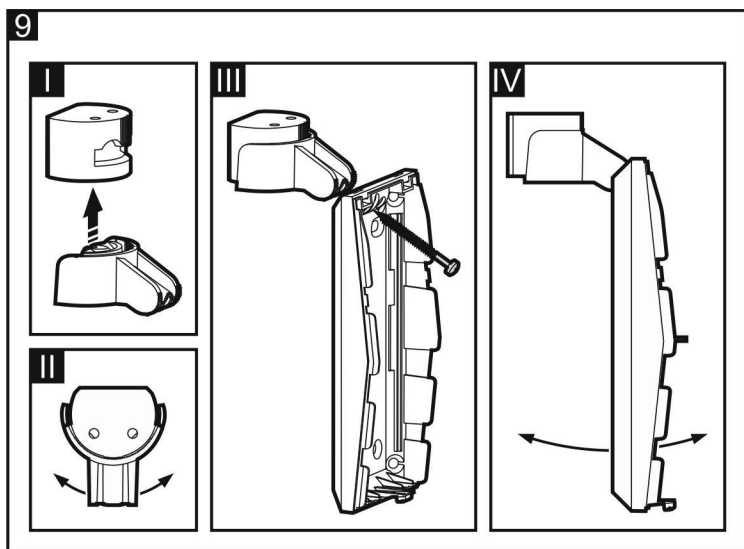
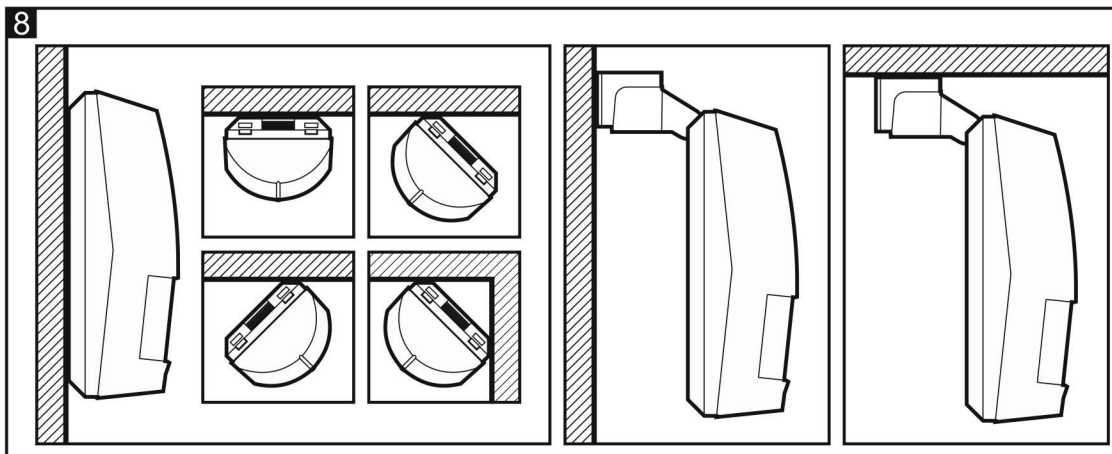
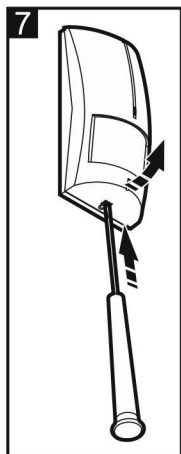
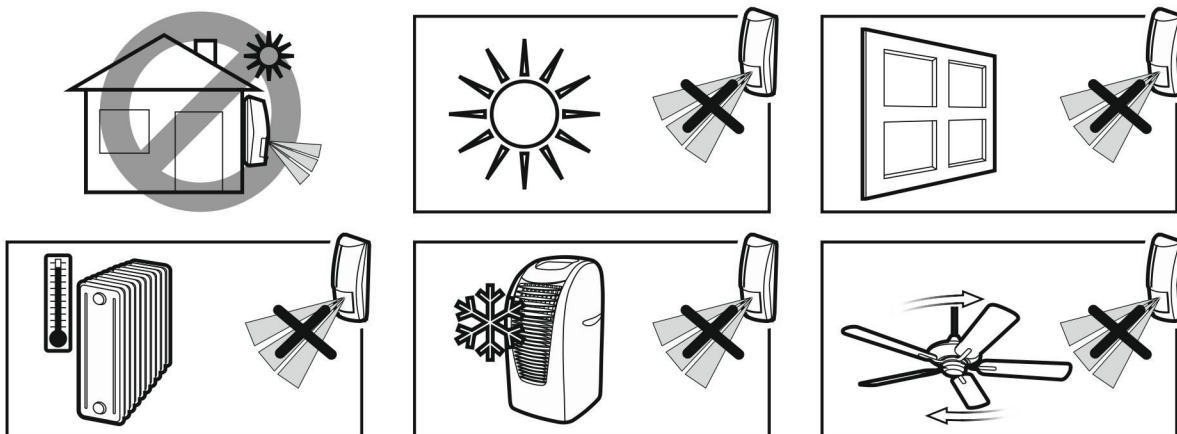
- ① клеммы:
 - WRN** - выход антимаскирования (реле NC).
 - TMP** - тамперный выход (NC).
 - COM** - масса (0 В).
 - 12V** - вход питания.
 - NC** - выход тревоги (реле NC).
 - LED** - включение/выключение светодиода.
 - MEM** - включение/выключение памяти тревоги.
- ② штырьки для настройки выхода извещателя:
 - встроенные резисторы должны использоваться – установите переключки согласно рисунку 2 (выходы подключите согласно рисунку 12),
 - встроенные резисторы не должны использоваться – установите переключки согласно рисунку 3 (выходы подключите согласно рисунку 11).
- ③ СВЧ-датчик.
- ④ двухцветный светодиод для индикации:
 - тревоги – красный светодиод горит в течение 2 секунд,
 - памяти тревоги – вспышки красного цвета,
 - обнаружение движения – зеленый светодиод горит в течение 2 секунд,
 - неисправности – красный светодиод горит,
 - пусковое состояние – вспышки красного и зеленого цвета.
- ⑤ штырьки для настройки извещателя:
 - MODE** - выбор режима работы извещателя:
 - основной режим – установите переключку согласно рисунку 4,
 - расширенный режим – установите переключку согласно рисунку 5.
 - LED** - включение/выключение светодиода. Если светодиод должен быть включен, установите переключку согласно рисунку 6 (удаленное включение/выключение светодиода будет заблокировано).
- ⑥ ПИК-датчик (двойной пироэлемент). **Не трогайте пироэлемент, чтобы его не загрязнить.**
- ⑦ тамперный контакт.
- ⑧ потенциометр для регулировки чувствительности ПИК-датчика.
- ⑨ потенциометр для регулировки чувствительности СВЧ-датчика. Следует помнить, что СВЧ-излучение может проникать сквозь, например, стекло, гипсовые стенки, неметаллические двери и пр.

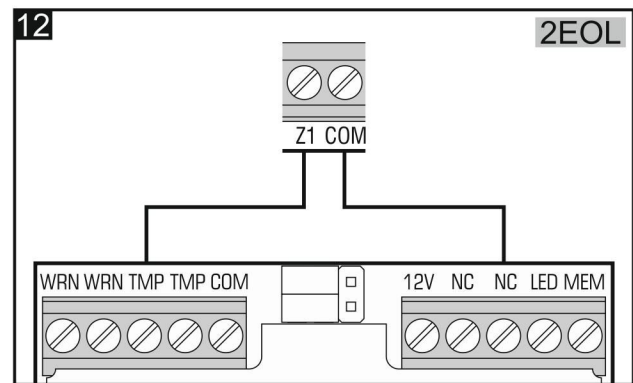
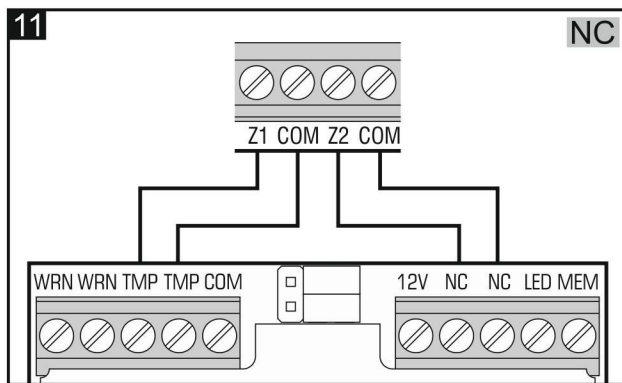


⑩ отверстие под монтажный шуруп.

4. Установка

1. Откройте корпус (рис. 7).
2. Демонтируйте печатную плату.
3. Подготовьте отверстия под шурупы и кабель в основании корпуса.
4. Проведите кабель через подготовленное отверстие.
5. Прикрепите основание корпуса к стене или к кронштейну, входящего в комплект поставки (рис. 8 и 9).
6. Установите печатную плату.
7. Подключите провода к соответствующим клеммам.
8. С помощью потенциометров и перемычек определите параметры работы извещателя.
9. Закройте корпус извещателя.





5. Запуск и тест дальности действия

Примечание: Во время тестирования дальности действия извещателя светодиод должен гореть.

1. Включите питание. Вспышки красного и зеленого цвета индицируют пусковое состояние извещателя.
2. Когда светодиод прекратит мигать, проверьте, что движение в зоне, охраняемой извещателем включит реле тревоги и вызовет свечение красного светодиода. На рисунке 10 представлена максимальная зона обнаружения (максимальная чувствительность СВЧ- и ПИК-датчиков).

Отдельное тестирование каналов

Чтобы проверить работу СВЧ-канала следует

1. Перед включением питания установить перемычку на штырьки MODE согласно рисунку 4.
2. Включить питание и, когда извещатель находится в пусковом состоянии, снять перемычку со штырьков MODE. Короткие вспышки светодиода зеленого цвета каждые 3 секунды сообщат о том, что завершилось пусковое состояние.
3. Проверить, что движение в охраняемой зоне вызовет включение реле тревоги и загорание светодиода зеленого цвета.

Чтобы проверить работу ПИК-канала следует:

1. Перед включением питания снять перемычку со штырьков MODE.
2. Включить питание и, когда извещатель находится в пусковом состоянии, снять перемычку со штырьков MODE согласно рисунку 4. Короткие вспышки светодиода красного цвета каждые 3 секунды сообщат о том, что завершилось пусковое состояние.
3. Проверить, что движение в охраняемой зоне вызовет включение реле тревоги и загорание светодиода красного цвета.

Примечание: Режим отдельного тестирования каналов выключается автоматически по истечении 20 минут.

6. Технические данные

Напряжение питания	12 В DC $\pm 15\%$
Потребление тока в режиме готовности	18 мА
Максимальное потребление тока	25 мА
Оконечные резисторы	2 x 1,1 кОм
Максимальная нагрузка на контакты реле (резистивная)	40 мА / 16 В DC
СВЧ-частота	10,525 ГГц
Обнаруживаемая скорость движения	0,3...3 м/с
Длительность сигнала тревоги	2 с
Время пускового состояния	30 с
Рекомендуемая высота установки	2,4 м
Класс защиты по стандарту EN50131-2-4	Grade 2
Соответствие стандартам	EN50131-1, EN50131-2-4, EN50130-4, EN50130-5
Класс среды по стандарту EN50130-5	II
Диапазон рабочих температур	-30...+55 °C
Максимальная влажность	93 \pm 3%
Габаритные размеры	62 x 136 x 49 мм
Масса	126 г