

- керування зі смартфона
- налаштування зі смартфона або планшета
- два канали зв'язку Ethernet і GSM/GPRS
- захищений двосторонній радіозв'язок з бездротовими пристроями
- два приймально-передавальних пристрої 868,0 ... 868,6МГц, відстань - до 2000 м
- детектування саботажу радіоканалу
- акумулятор на 2500 mAh - до 24-х годин роботи
- підключення до охоронних компаній по ContactID
- простий і зручний монтаж



Центр бездротової системи охорони MAKS PRO керує системою безпеки помешкання і підтримує підключення до 200 пристроїв (сповіщувачів, клавіатур, брелоків і т.д.) по радіоканалу на відстані до 2000 м. Прилад взаємодіє з користувачем та охоронною компанією, використовуючи мережу Інтернет та GSM/GPRS зв'язок для надійності.

Радіозв'язок

Два приймально-передавальних пристрої - 868,0 ... 868,6МГц, з декількома каналами для резервування. Захищений двосторонній радіозв'язок з виявленням саботажу радіоканалу. Відстань - до 2000 м на відкритому просторі. Три градації потужності, максимальна - до 25 мВт.

Зв'язок з користувачем

Прилад потребує доступу до інтернету для під'єднання до хмарного сервісу MAKS Cloud. За допомогою хмарного сервісу та мобільного додатка користувачі можуть з'єднуватись з MAKS PRO для керування та налаштування системи.

Зв'язок з охоронною компанією

Зв'язок цілодобовий по мережі Інтернет та GSM/GPRS, незалежно від того, чи був прилад під'єднаний до хмарного сервісу. Обмін інформацією зашифровано та захищено від інтелектуального саботажу.

Резервування живлення

Прилад обладнано акумулятором ємністю 2500 mAh. При відсутності основного живлення MAKS PRO може працювати до 24-х годин.

Особливості

За відсутності основного живлення, при роботі від вбудованого акумулятора прилад переходить в режим енергозбереження. В цьому режимі вимикається комунікатор Ethernet і працює лише GSM/GPRS. Постійна індикація стану приладу буде вимкнута, натомість стан буде відображатись раз в 30 секунд. Якщо SIM картка буде відсутня протягом 5 хвилин, то прилад вимкне GSM/GPRS модем. В такому випадку, після встановлення SIM карти, необхідно перезапустити прилад.

Персональні дані користувача

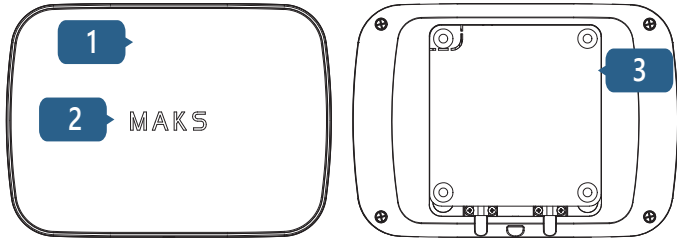
MAKS PRO розроблено так, що лише мінімально необхідна кількість персональних даних зберігається на хмарному сервісі під багаторівневим захистом, а обмін інформацією відбувається через зашифрований канал.

Характеристики

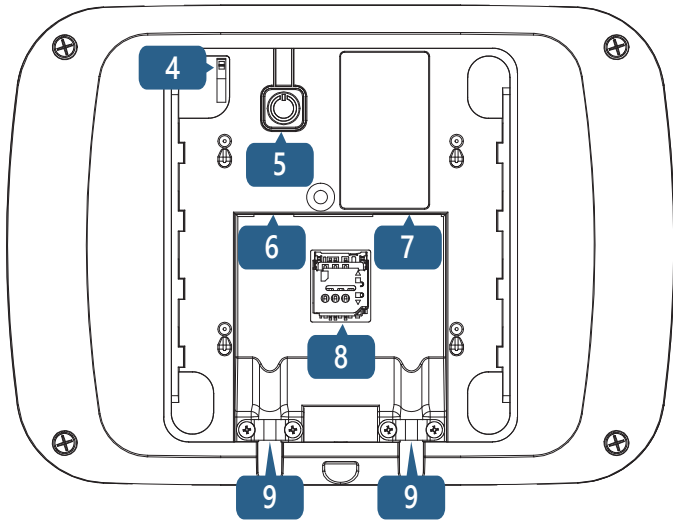
| | |
|--------------------------------------|--|
| Груп охорони | 8 |
| Бездротових пристроїв в системі | 200 |
| сповіщувачів | 99 |
| клавіатур | 8 |
| брелоків | 60 |
| Користувачів | 60 |
| Бездротовий інтерфейс ISM, до 2000 м | 868,0... 868,6 МГц |
| детектування саботажу | + |
| захищений двосторонній зв'язок | ключ - 256 біт |
| Зв'язок | |
| комп. мережа, порт Ethernet | 100 Mbit |
| модем GSM/GPRS | для резервування |
| GSM/GPRS | 850/900/1800/1900 МГц |
| потужність | Class 4 (2 W @ 850/900MHz) Class 1 (1 W @ 1800/1900MHz) |
| Живлення і споживання | 12 VDC, не більше 0,35A |
| блок живлення в комплекті | |
| Резервування живлення | акумулятор, 2500 mAh |
| час роботи від акумулятора | до 24-х годин |
| Діапазон робочих температур | від 0°C до +40°C |
| Габаритні розміри | 167 x 120 x 25,4 мм |
| Вага | 245 грамів |
| Колір корпусу | білий, чорний |

MAKS

Функціональні елементи пристрою



1. Корпус пристрою
2. Світлова індикація
3. Монтажна пластина
4. Тампер-контакт
5. Кнопка ввімкнення/вимкнення
6. Роз'єм для підключення блоку живлення
7. Роз'єм для підключення кабелю Ethernet (комп'ютерна мережа)
8. Тримач SIM-картки (micro SIM)
9. Фіксатори кабелю



Індикація

Світловий індикатор MAKS:

- **світиться зеленим** - є зв'язок з MAKS Cloud
- **світиться червоним** - немає зв'язку з MAKS Cloud (не працює жоден з каналів Ethernet та GPRS)
- **блимає зеленим кожні 30 секунд** – відсутнє основне живлення, прилад в режимі енергозбереження, і є зв'язок з MAKS Cloud
- **блимає червоним кожні 30 секунд** – відсутнє основне живлення, прилад в режимі енергозбереження, і немає зв'язку з MAKS Cloud (не працює жоден з каналів Ethernet та GPRS)

Увімкнення і вимкнення пристрою

Для того щоб прилад увімкнувся, достатньо під'єднати блок живлення, під'єднаний до розетки. Щоб увімкнути прилад без основного живлення, натисніть кнопку **5**.

Світловий індикатор буде увімкнено, почнеться завантаження пристрою. Щоб вимкнути прилад, від'єднайте блок живлення, потім натисніть і утримуйте кнопку **5** протягом 3-х секунд, до звукової індикації.

Скидання до початкових налаштувань

Натисніть і утримуйте кнопку **5** протягом 20-ти секунд, до звукової індикації.

Вибір місця встановлення

Ретельно обирайте місце встановлення центру бездротової охорони MAKS PRO, воно повинно відповідати наступним критеріям:

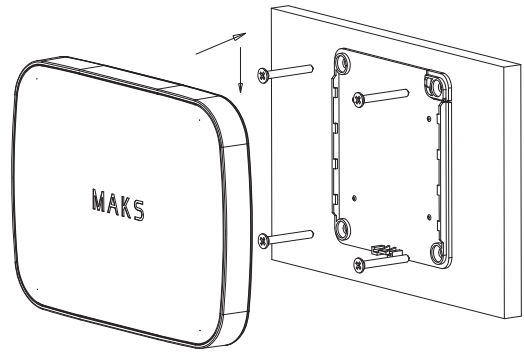
1. Надійний зв'язок з бездротовими пристроями MAKS
2. Доступ до мережі Інтернет по Ethernet та/або по GSM/GPRS
3. Прилад повинен бути розміщений не на видноті

MAKS PRO не можна розміщувати:

1. На вулиці або в приміщеннях з неприпустимою вологістю і температурою
2. У місцях з високим рівнем радіоперешкод
3. Поблизу предметів, що можуть викликати затухання радіосигналу, металу, дзеркал тощо

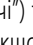
Встановлення та підключення

1. Змістіть монтажну пластину **3** вниз та від'єднайте її
2. Змонтуйте пластину **3** на поверхні (на стіні, наприклад), використовуючи шурупи та дюбелі, що входять до комплекту



3. З'єднайте MAKS PRO та роутер кабелем Ethernet (роз'єм **7**)
4. SIM-картку GSM-оператора, з вимкненим запитом PIN коду, встановіть в тримач **8**
5. Під'єднайте до роз'єму **6** пристрою блок живлення, підключений до розетки
6. За допомогою фіксаторів **9** зафіксуйте кабелі
7. Встановіть пристрій на монтажну пластину **3** та змістіть його вниз для фіксації та блокування тампер-контакту **4**

Налаштування

1. Завантажте і встановіть мобільний додаток для налаштування системи MAKS Setup, запустіть його та зареєструйтесь
2. Поруште тампер-контакт пристрою. Для цього змістіть пристрій, встановлений на монтажній пластині, вгору
3. В MAKS Setup увійдіть у створений обліковий запис, натисніть кнопку "+" (Додати), щоб додати прилад
4. Далі виберіть створений прилад зі списку та натисніть кнопку "Додати радіопристрій" для реєстрації сповіщувачів, клавіатур і т.д. та налаштуйте їх
5. Після реєстрації усіх наявних бездротових пристроїв додайте першого користувача на закладінці  ("Користувачі") та введіть його ім'я. Надайте йому PIN-код клавіатури, брелок, якщо використовуються. Вкажіть e-mail адресу користувача, якщо він буде використовувати мобільний додаток MAKS PRO для керування системою. На цю адресу надійде запрошення на завантаження додатку. Після його встановлення треба буде встановити пароль
6. Для підключення до охоронних компаній в MAKS SETUP доступні відповідні налаштування

