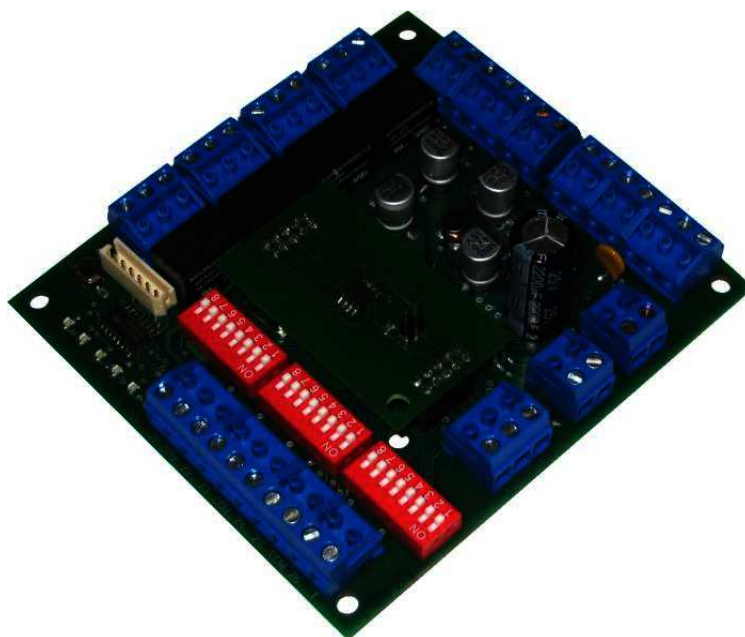




## ARCP

Удаленный модуль доступа



ТЕХНИЧЕСКОЕ ОПИСАНИЕ

## Содержание

1.	Назначение и общие сведения об изделии. ....	5
2.	Технические характеристики. ....	6
1.1	Требования к источнику питания. ....	6
1.2	Габаритные размеры. ....	6
1.3	Климатические условия эксплуатации. ....	6
1.4	Спецификация реле. ....	6
1.5	Индикаторные светодиоды. ....	6
1.6	Защита по питанию. ....	6
2	Установка ARCP. ....	6
2.1	Порядок подключения к источнику питающего напряжения. ....	6
2.2	Подключение интерфейсных линий (RS-485). ....	8
2.3	Подключение считывателей по интерфейсу Wiegand-26. ....	10
2.4	Соединение с аппаратной частью точки прохода. ....	11
3	Конфигурирование. ....	12
3.1	Общее описание режима конфигурирования. ....	12
3.2	Назначение DIP – переключателей. ....	12
4	Описание контактов платы. ....	14
4.1	Соединение с управляющим контроллером. ....	15
4.2	Входное питание. ....	15
4.3	Контакты интерфейса Wiegand-26. ....	15
4.4	Подключение датчика вскрытия корпуса (тампер контакт). ....	15
4.6	Контакты реле. ....	16
4.7	Подключение информационных шлейфов. ....	16
4.8	Подключение дополнительных релейных выходов. ....	16
5	Режимы работы устройства. ....	16
5.1	Режим работы ARCP-20. ....	18
5.1.1	Назначение контактов реле. ....	18
5.1.2	Назначение информационных шлейфов. ....	19
5.2	Режим работы ARCP-20m. ....	19
5.2.1	Назначение контактов реле. ....	20
5.2.2	Назначение информационных шлейфов. ....	20
5.3	Режим работы ARCP-30ptm. ....	21
5.3.1	Назначение контактов реле. ....	21
5.3.2	Назначение информационных шлейфов. ....	22
5.4	Режим работы ARCP-30ptsm. ....	23
5.4.1	Назначение контактов реле. ....	23
5.4.2	Назначение информационных шлейфов. ....	24
5.5	Режим работы ARCP-30itv. ....	25
5.5.1	Назначение контактов реле. ....	25
5.5.2	Назначение информационных шлейфов. ....	26
5.6	Режим работы ARCP-30te. ....	27
5.6.1	Назначение контактов реле. ....	27
5.6.2	Назначение информационных шлейфов. ....	28
5.7	Режим работы ARCP-30p. ....	29
5.7.1	Назначение контактов реле. ....	29
5.7.2	Назначение информационных шлейфов. ....	30
5.8	Режим работы ARCP-40. ....	31
5.8.1	Назначение контактов реле. ....	31
5.8.2	Назначение информационных шлейфов. ....	32
5.9	Режим работы ARCP-LRCP. ....	33
5.9.1	Назначение контактов реле. ....	33
5.9.2	Назначение информационных шлейфов. ....	34
5.10	Режим работы ARCP-RKB10. ....	34
5.10.1	Назначение контактов реле. ....	35

---

5.10.2	Назначение информационных шлейфов.....	36
5.11	Режим работы ARCP-10.....	36
5.11.1	Назначение контактов реле.....	36
5.11.2	Назначение информационных шлейфов.....	37
6	Информация, содержащаяся на корпусе модуля.....	38

---

## МЕРЫ БЕЗОПАСНОСТИ

- Питание должно подаваться на изделие только после завершения процесса установки. Все подключения должны осуществляться при выключенном питании.

- Перед подключением питания к прибору убедитесь, что выходное напряжение источника питания отвечает спецификации.

- Этот прибор генерирует, использует и может излучать радиоволны.

# 1. Назначение и общие сведения об изделии.

Модуль ARCP (Access Remote Check Point ) предназначен для организации точки прохода.

Модуль работает совместно с управляющим контроллером серии VNC, а так же совместно с управляющим контроллером серии ABC в составе интегрированной системы безопасности “Форнет”.

Связь с управляющими контроллерами осуществляется по интерфейсу RS-485. Общий вид контроллера ARCP изображен на рисунке 1.

Аппаратное оснащение ARCP:

- высокоскоростной RISC процессор;
- DIP- переключатели конфигурации SW1-SW3;
- светодиоды состояния V1-V6;
- порт связи с управляющим контроллером RS-485
- интерфейс Wiegand для подключения двух считывателей;
- шесть информационных шлейфов Z1-Z6;
- шлейф контроля целостности корпуса;
- четыре релейных выхода;
- разъём для подключения дополнительных релейных модулей;
- контроль наличия переменного напряжения на БП;
- контроль уровня постоянного напряжения.

Функциональное назначение информационных шлейфов, реле определяется выбранным режимом работы контроллера и будет рассмотрено далее.

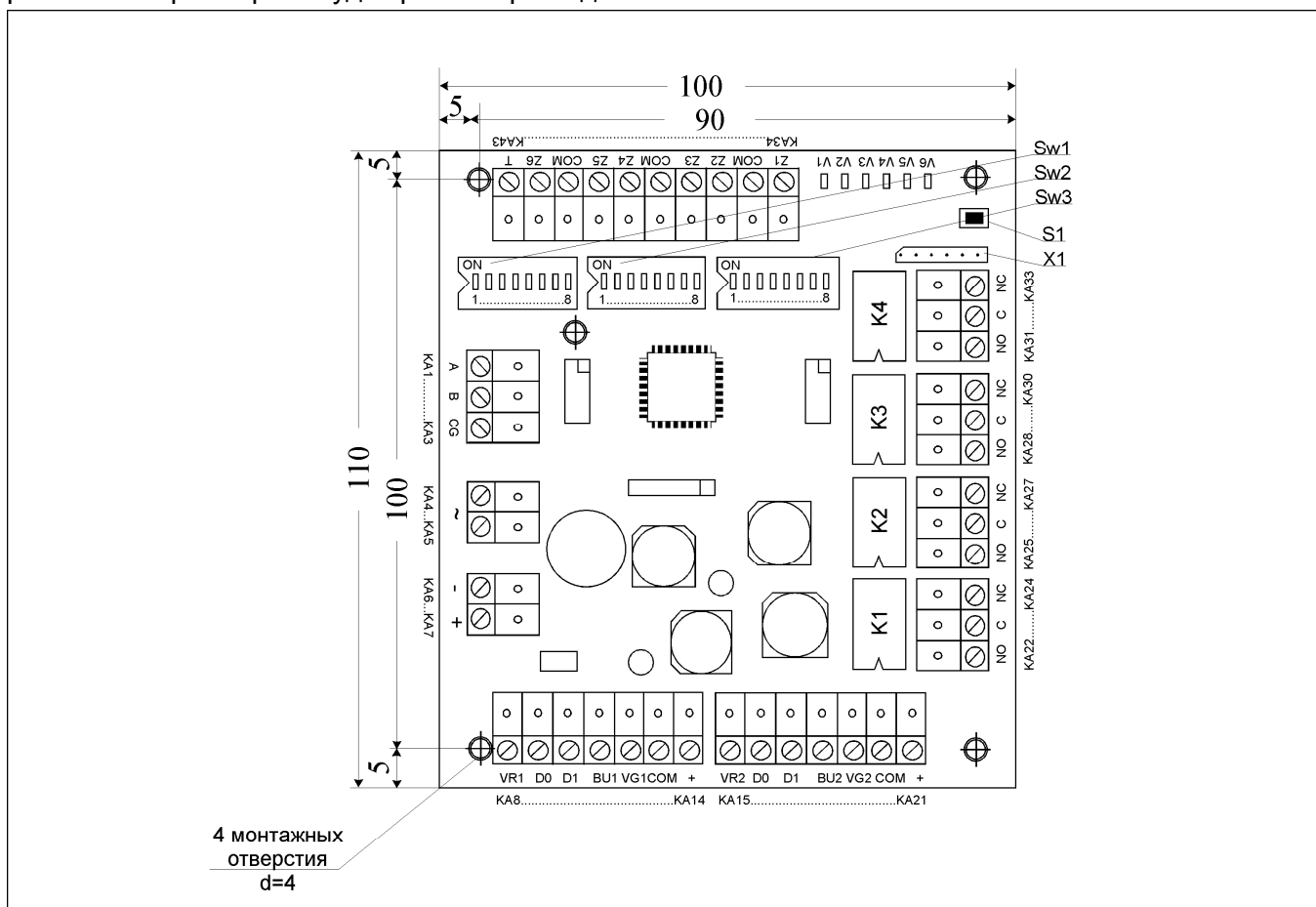


Рис.1. Общий вид контроллера.

## 2. Технические характеристики.

### 1.1 Требования к источнику питания.

Источник постоянного тока, напряжением от 11 до 14 Вольт.  
Максимально потребляемый ток устройством не более 300 мА. (без учета потребления внешних устройств: считывателей, релейных модулей и т.д.)

### 1.2 Габаритные размеры.

Длина/ширина/высота 110 x 100 x 31 мм - смотрите рис. 1.

### 1.3 Климатические условия эксплуатации.

Рабочая температура: от 0 до 50°C.  
Температура хранения: от -40 до 85°C.  
Относительная влажность: от 0 до 95%, без конденсации.

### 1.4 Спецификация реле.

Максимально коммутируемый ток контактами реле: 5A /125 VAC, 30 VDC

### 1.5 Индикаторные светодиоды.

Модуль ARCP оснащен шестью диагностическими светодиодами: V1 – V6 (смотри рис. 1).  
Светодиод V1 индицирует работу микроконтроллера (“сердцебиение”-0,5 сек включен, 0,5 сек выключен).  
Светодиод V2 индицирует процесс связи с управляющим контроллером.  
Светодиоды V3 – V6 не используются.

### 1.6 Защита по питанию.

Модуль ARCP защищен от перегрузок по току и напряжению с помощью схем, установленных на плате прибора.

При возникновении перегрузки по току или превышении входного напряжения более 15 Вольт срабатывает самовосстанавливающийся предохранитель. При устранении причины превышения тока или напряжения происходит автоматическое восстановление работоспособности контроллера. Номинальное значение предохранителя 0,5 А.

## 2 Установка ARCP.

Модуль ARCP имеет четыре монтажных отверстия.  
Для соединений используются съёмные клеммные колодки.  
Размеры печатной платы контроллера- 110x100 мм.  
При подключении используйте таблицы соединений .

### 2.1 Порядок подключения к источнику питающего напряжения.

Произведите подключение модуля ARCP к источнику питания, обеспечивающего необходимые параметры питающего напряжения, руководствуясь рисунком 2. Для уменьшения потерь используйте провода возможно большего сечения (не менее 24 AWG).

Клеммы KA4, KA5 служат для контроля наличия первичного (переменного) напряжения на блоке питания. На эти клеммы подключается напряжение с вторичной обмотки трансформатора блока питания (~18 В).

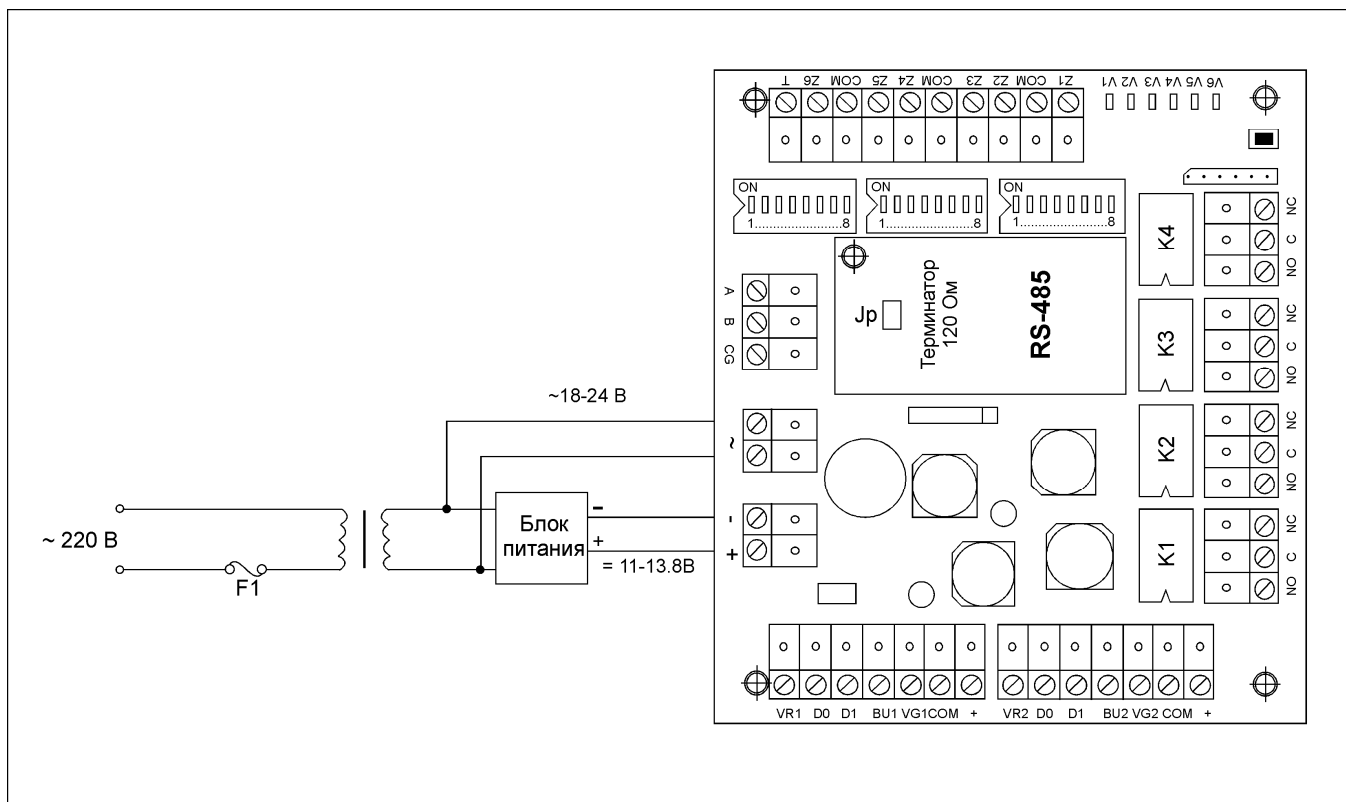


Рис.2. Схема питания контроллера.

**ВНИМАНИЕ!** Подавать на клеммы KA4, KA5 питание с первичной обмотки трансформатора (~220 В) запрещается!

Контроллер производит измерение постоянного напряжения, подаваемого на плату от внешнего источника питания. При понижении уровня постоянного напряжения ниже нормы (11,5 В) и превышении выше нормы (14,5 В) модуль ARCP информирует управляющий контроллер о несоответствии постоянного напряжения требуемым параметрам.

Для исключения случайного повреждения оборудования придерживайтесь следующей последовательности действий:

1. Убедитесь, что параметры напряжения, выдаваемого блоком питания, соответствуют требованиям, см. пункт 1.1;
2. Убедитесь, что блок питания выключен;
3. Подключите питание к модулю ARCP;
4. Убедитесь, что устройство функционирует (мигает индикатор V1);

5. Отключите питание. Сконфигурируйте устройство путем установки микропереключателей SW1, SW2, SW3 в соответствующее положение, смотри раздел: режимы работы устройства, конфигурирование;
6. Включите питание.

**ВНИМАНИЕ!** Категорически запрещается подключать к одному источнику питания модуль ARCP и исполнительные устройства типа электромагнитный замок, электрозащелка, сирена и т.д. Используйте для исполнительных устройств отдельный источник питания.

## 2.2 Подключение интерфейсных линий (RS-485).

Устройство оснащено съёмным интерфейсным модулем RS-485. При необходимости обеспечить гальваноразвязанное соединение между модулем и каналом связи вместо модуля RS-485 устанавливается модуль RSG-485.

Замена модуля RS-485 производится при выключенном источнике питания модуля ARCP. Внешний вид устройства с установленным модулем изображен на рисунке 3.

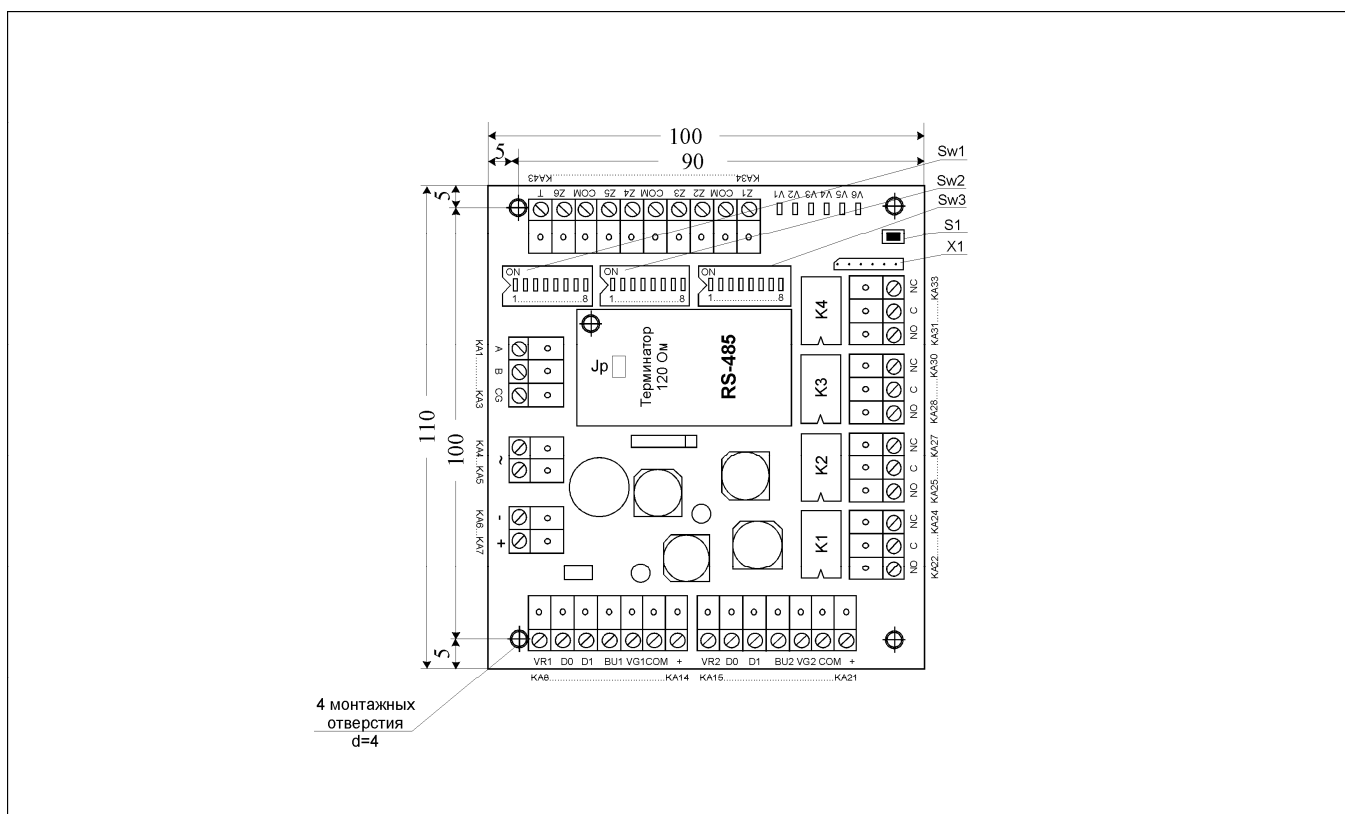


Рис.3. Общий вид контроллера с модулем RS-485 (RSG-485).

При установке модуля RSG-485 ЗАПРЕЩАЕТСЯ:

- 1.Использовать «общий» блок питания для питания периферийных устройств и управляющего контроллера;
- 2.Производить подключение периферийных контроллеров к управляющему контроллеру проводом «Общий» к другим клеммам (COM), помимо клеммы CG.



Связь ARCP с управляющим контроллером осуществляется с помощью 2-х проводной линии типа «Витая пара». Осуществить подключение в соответствии с рис. 4.

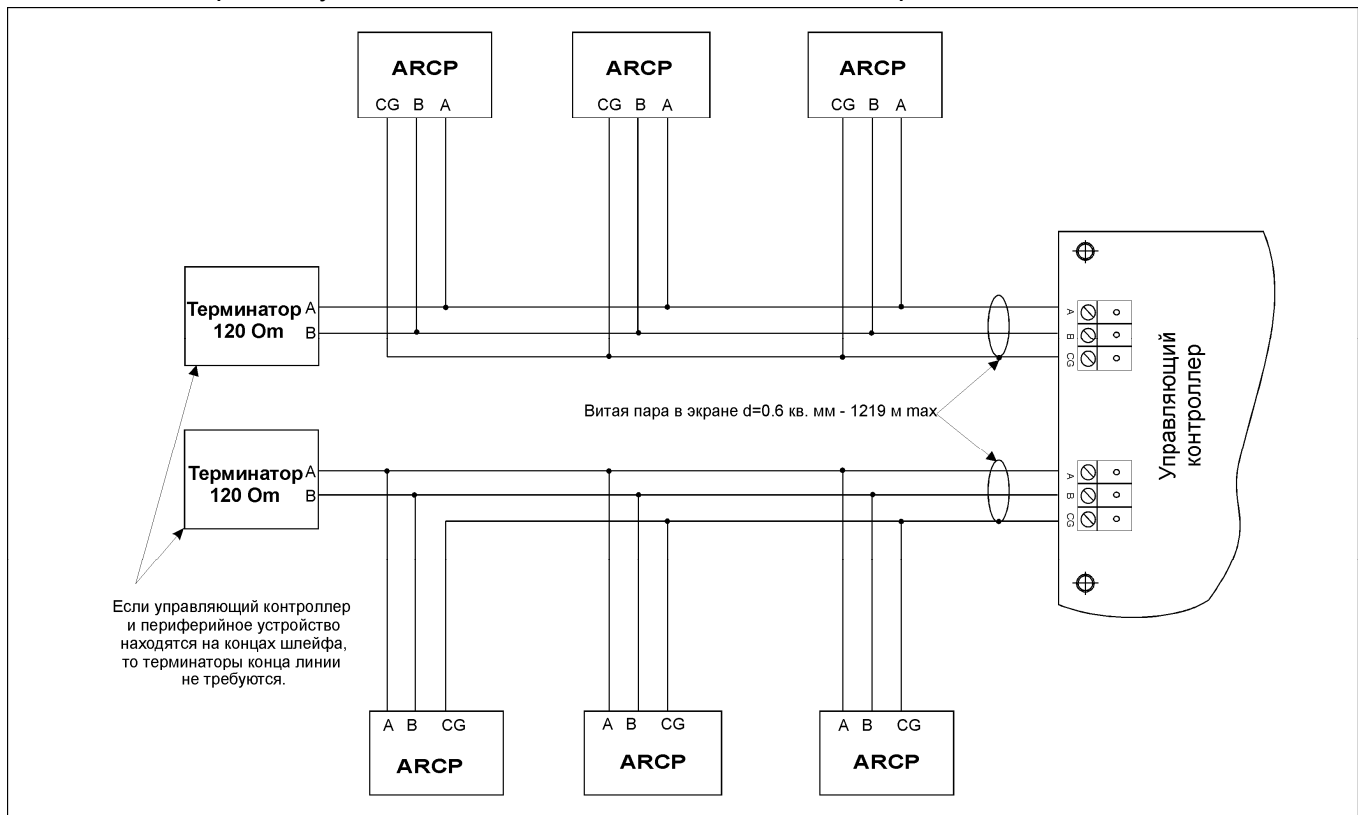


Рис.4. Схема подключения модуля к управляющему контроллеру.

Для соединения по каналу RS-485 необходимо использовать экранированную витую пару (FTP). Рекомендуемое расстояние не более 1200 метров. Руководствуйтесь таблицей для выбора сечения провода.

Длина кабеля	Рекомендуемый провод			Рекомендуемая скорость
	AWG	Диаметр	Сечение	
До 600 м.	24	0,51 мм.	0,22 мм <sup>2</sup>	9600 бод
До 1200 м.	24	0,51 мм.	0,22 мм <sup>2</sup>	2400 бод

Съемный интерфейсный модуль RS-485(RSG-485) оснащен встроенным терминатором 120 Ом. В случае ненадежной связи на больших расстояниях необходимо активизировать терминаторы на устройствах, расположенных на концах линии связи. Для активизации терминатора установите перемычку на модуле RS-485 (RSG-485).

При подключении модуля ARCP к управляющему контроллеру, во избежание повреждения портов связи RS-485, придерживайтесь следующей последовательности действий:

1. Убедитесь, что блок питания выключен;
2. Подключите кабель связи, руководствуясь рисунком 4;

3. Убедитесь, что установлены соответствующие параметры скорости канала RS485 и адрес контроллера, смотри раздел конфигурирование;
4. Убедитесь, что управляющий контроллер (ABC/VNC) сконфигурирован для опроса устройства.
5. Включите питание. Убедитесь в наличии связи (мигает светодиод V2).

**ВНИМАНИЕ!** Все устройства, подключенные к линии RS-485, должны быть соединены между собой проводом «сигнальный общий». Допускается использовать в качестве «общего» провода экран кабеля, смотри рисунок 4.

После установки модуля RS485 (RSG 485) необходимо выставить перемычку, как указано в таблице ниже.

Перемычка на модуле RS-485(RSG-485)	Положение по умолчанию	Описание
JP	Снята	Встроенный терминатор RS-485

### 2.3 Подключение считывателей по интерфейсу Wiegand-26.

Модуль ARCP оснащен двумя портами с интерфейсом Wiegand, 26 бит, TTL уровня с «логической единицей» - + 5 Вольт и «логическим нулем» - + 0,5 Вольт.

Модуль ARCP позволяет подключить к любому из портов Wiegand как обычное считывающее устройство - считыватель, так и комбинированное – считыватель с клавиатурой. Выбор установки соответствующего типа считывающего устройства описан в разделе конфигурирование.

Для соединения считывателей с ARCP используйте экранированные витые пары. Максимальное удаление считывателей определяется исходя из параметров считывающего устройства (зависит от фирмы производителя) и параметров применяемого кабеля.

Рекомендуемая длина проводов между считывателем и ARCP не более 100 м. Ниже приводится пример расчета типа и длины кабеля исходя из применения считывателей типа PR64W (производства «Интегратор Плюс», Украина).

Рекомендуемый тип кабеля (считыватель PR64w):

- До 50 метров - диаметр 0,60 мм, в экране (24 AWG или эквивалент);
- До 75 метров - диаметр 0,80 мм, в экране (22 AWG или эквивалент);
- До 100 метров - диаметр 1,00 мм, в экране (20 AWG или эквивалент).

Допускается подключать считывающее устройство по питанию непосредственно к выводам платы ARCP, при этом суммарный потребляемый ток считывающих устройств не должен превышать 0,15 А. Используйте провода с максимально допустимым сечением (24 - 18 AWG) для уменьшения потерь в проводах.

Дополнительно подсоедините экранирующий провод кабеля к контакту COM (общий) соответствующего разъема считывателя в ARCP. Вариант подключения считывателя изображен на рисунке 5.

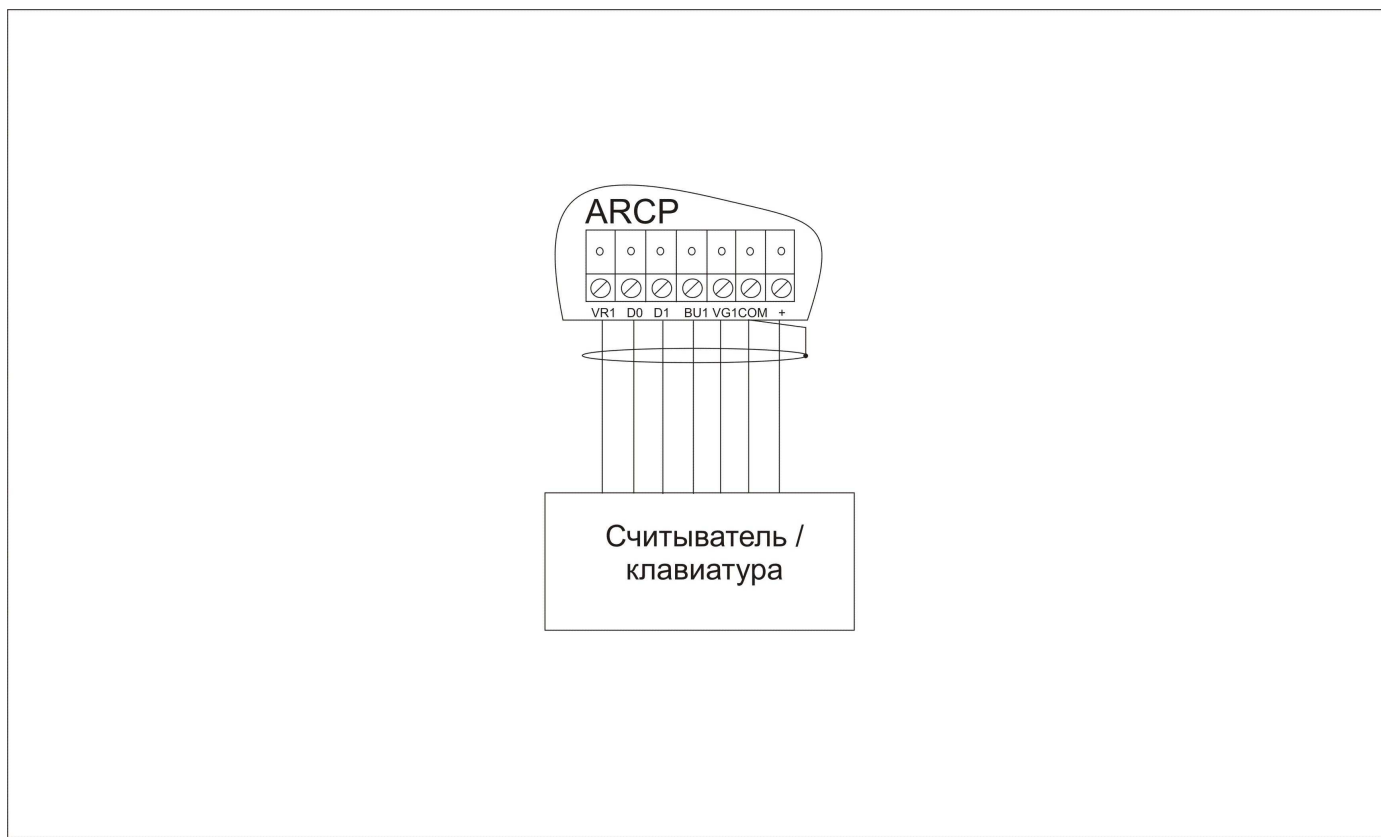


Рис.5. Подключение считывателя по интерфейсу Weigand.

## 2.4 Соединение с аппаратной частью точки прохода.

Произведите подключение модуля ARCP к аппаратной части точки прохода в зависимости от выбранного режима работы устройства, руководствуясь соответствующей функциональной схемой подключения.

## 3 Конфигурирование.

### 3.1 Общее описание режима конфигурирования.

Конфигурирование производится микропереключателями SW1-SW3 при выключенном питании.

Установите:

- тип управляющего контроллера системы, с которой работает модуль – ABC или VNC;
- тип точки прохода – ARCP-20, ARCP -20m, и т.д.;
- адрес устройства для работы по каналу RS-485;
- скорость обмена по каналу RS-485;
- тип канала RS-485 (есть ли оптические сегменты);
- тип считывающего устройства (считыватель или считыватель с клавиатурой);
- вариант битовой кодировки для считывателя, совмещенного с клавиатурой;
- разрешить или запретить регистрацию событий по кнопкам предоставления прохода;
- разрешить или запретить аварийный режим;
- разрешить/запретить сигнал «тревоги» при «взломе» двери;
- разрешить/запретить сигнал «напоминания» о незакрытой двери.

### 3.2 Назначение DIP – переключателей.

Для упрощения установки DIP – переключателей воспользуйтесь утилитой DipSW.

**SW1.1 –SW1.4** – тип точки прохода (см. табл. тип точки прохода )

**SW1.5** – тип управляющего контроллера (**Выкл** - контроллер ABC, **Вкл** – VNC)

**SW1.6\***– режим блокирования считывателей (**Вкл** – разрешен; при активном сигнале блокирования считывателя контроллер ARCP на локальном уровне ( без уведомления базового контроллера и соответственно без генерации последним адекватных сообщений в базе данных событий ) отказывает в доступе по карточкам с любым уровнем доступа, **Выкл** – запрещен; \* Включение/Выключение блокирования считывателя сопровождается генерацией в базе данных событий базового контроллера соответствующих событий. блокирование игнорируется для карточек с уровнем доступа «ВЕЗДЕ»)

\* *Примечание* Актуально для версий базовых контроллеров поддерживающих данный механизм.

**SW1.7** – установка сигнала тревоги (**Выкл** – запрещен, **Вкл** – разрешен)

*Примечание.* Если разрешен, то при несанкционированном открытии двери активизируется дополнительный релейный выход. Снятие сигнала тревоги происходит при нормализации датчика состояния двери. Используется только в режимах ARCP-10/20/20m/40.

**SW1.8** – установка сигнала напоминания о незакрытой двери (**Выкл** – запрещен, **Вкл** – разрешен)

*Примечание.* Если разрешен, то при удержании двери открытой больше запрограммированного времени прохода дополнительный релейный выход будет включаться в импульсном режиме (0.1 сек включено, 2 сек выключено). Снятие сигнала происходит при нормализации датчика состояния двери. Используется только в режимах ARCP 10/20/20m/40

Таблица. Тип точки прохода

SW1.1- 1.4				Наименование
1	2	3	4	
0	0	0	0	ARCP – 20
1	0	0	0	ARCP – 20m
0	1	0	0	ARCP – 30ptm
1	1	0	0	ARCP – 30ptsm
0	0	1	0	ARCP – 30te
1	0	1	0	ARCP – 30itv
0	1	1	0	ARCP – 30p
1	1	1	0	ARCP – 40
0	0	0	1	ARCP - LRCP
1	0	0	1	ARCP – 10
0	1	0	1	ARCP – RKB10

**SW2.1-SW2.6** – установка адреса (см табл. адресов)

*Примечание.* Допустимые адреса определяются адресным пространством управляющего контроллера (ABC – от 0 до 63, VNC – от 0 до 31)

**SW2.7** – наличие оптических сегментов в канале RS485 (**Выкл** – нет, **Вкл** – есть)

*Примечание.* Требуется оптические модемы (преобразователи RS485 – fibre channel)

**SW2.8** – скорость по RS485 (**Выкл** – 2400, **Вкл** – 9600 бод)

**SW3.1** – тип «Считывателя 1» - (**Выкл** – считыватель, **Вкл** – считыватель с клавиатурой)

**SW3.2** – тип «Считывателя 2» - (**Выкл** – считыватель, **Вкл** – считыватель с клавиатурой)

**SW3.3** – период разблокировки замка/защелки для «Считывателя 1» - (**Выкл** – на все время, **Вкл** – до момента открытия двери)

*Примечание.* Используется только в режимах ARCP 10/20/20m

**SW3.4** – период разблокировки замка/защелки для «Считывателя 2» - (**Выкл** – на все время, **Вкл** – до момента открытия двери)

*Примечание.* Используется только в режиме ARCP 20m

**SW3.5** – регистрация прохода по кнопке со стороны «Считывателя 1» (**Выкл** – не регистрировать, **Вкл** – регистрировать)

**SW3.6** – регистрация прохода по кнопке со стороны «Считывателя 2» (**Выкл** – не регистрировать, **Вкл** – регистрировать)

*Примечание.* Если регистрация включена, в базе данных будут сохраняться события о предоставлении доступа по кнопке.

**SW3.7** – тип кодировки клавиатуры (**Выкл** – 8 бит (Motorola), **Вкл** – 6-битная (ITV))

**SW3.8** – аварийный режим (**Выкл** – не используется, **Вкл** – установлен)

*Примечание.* Если установлен аварийный режим, то при отсутствии связи с управляющим контроллером (в течении не менее 15 сек), предоставляется доступ по любой карточке.

Таблица адресов.

SW 2.1-2.6						Адрес
1	2	3	4	5	6	
0	0	0	0	0	0	Адрес: 0
1	0	0	0	0	0	Адрес: 1
0	1	0	0	0	0	Адрес: 2
1	1	0	0	0	0	Адрес: 3
0	0	1	0	0	0	Адрес: 4
1	0	1	0	0	0	Адрес: 5
0	1	1	0	0	0	Адрес: 6
1	1	1	0	0	0	Адрес: 7
0	0	0	1	0	0	Адрес: 8
1	0	0	1	0	0	Адрес: 9
0	1	0	1	0	0	Адрес: 10
1	1	0	1	0	0	Адрес: 11
0	0	1	1	0	0	Адрес: 12
1	0	1	1	0	0	Адрес: 13
0	1	1	1	0	0	Адрес: 14
1	1	1	1	0	0	Адрес: 15
0	0	0	0	1	0	Адрес: 16
1	0	0	0	1	0	Адрес: 17
0	1	0	0	1	0	Адрес: 18
1	1	0	0	1	0	Адрес: 19
0	0	1	0	1	0	Адрес: 20
1	0	1	0	1	0	Адрес: 21
0	1	1	0	1	0	Адрес: 22
1	1	1	0	1	0	Адрес: 23
0	0	0	1	1	0	Адрес: 24
1	0	0	1	1	0	Адрес: 25
0	1	0	1	1	0	Адрес: 26
1	1	0	1	1	0	Адрес: 27
0	0	1	1	1	0	Адрес: 28
1	0	1	1	1	0	Адрес: 29
0	1	1	1	1	0	Адрес: 30
1	1	1	1	1	0	Адрес: 31

Таблица адресов.

SW 2.1- 2.6						Адрес
1	2	3	4	5	6	
0	0	0	0	0	1	Адрес: 32
1	0	0	0	0	1	Адрес: 33
0	1	0	0	0	1	Адрес: 34
1	1	0	0	0	1	Адрес: 35
0	0	1	0	0	1	Адрес: 36
1	0	1	0	0	1	Адрес: 37
0	1	1	0	0	1	Адрес: 38
1	1	1	0	0	1	Адрес: 39
0	0	0	1	0	1	Адрес: 40
1	0	0	1	0	1	Адрес: 41
0	1	0	1	0	1	Адрес: 42
1	1	0	1	0	1	Адрес: 43
0	0	1	1	0	1	Адрес: 44
1	0	1	1	0	1	Адрес: 45
0	1	1	1	0	1	Адрес: 46
1	1	1	1	0	1	Адрес: 47
0	0	0	0	1	1	Адрес: 48
1	0	0	0	1	1	Адрес: 49
0	1	0	0	1	1	Адрес: 50
1	1	0	0	1	1	Адрес: 51
0	0	1	0	1	1	Адрес: 52
1	0	1	0	1	1	Адрес: 53
0	1	1	0	1	1	Адрес: 54
1	1	1	0	1	1	Адрес: 55
0	0	0	1	1	1	Адрес: 56
1	0	0	1	1	1	Адрес: 57
0	1	0	1	1	1	Адрес: 58
1	1	0	1	1	1	Адрес: 59
0	0	1	1	1	1	Адрес: 60
1	0	1	1	1	1	Адрес: 61
0	1	1	1	1	1	Адрес: 62
1	1	1	1	1	1	Адрес: 63

**Примечание.** 1. Положение переключателей: 0 – **Выключен (OFF)**; 1 – **Включен(ON)**

2. Для всех типов устройств, использующих два считывателя, (ARCP-20/30...) положение микропереключателя SW 2.1 не имеет значения. Устройству присваивается четный адрес (в таблице адресов выделены серым цветом).

4. В режиме ARCP-LRCP адрес контроллера выставляется в диапазоне 0-3 (см. закрашенную область).

## 4 Описание контактов платы.

Модуль оборудован съёмными соединениями под винт для подключения всего интерфейса с использованием проводов сечением 30-14 AWG.

#### 4.1 Соединение с управляющим контроллером.

№ контакта	Наименование	Назначение
KA1	A	Обмен данными по интерфейсу RS485
KA2	B	Обмен данными по интерфейсу RS485
KA3	CG	Общий (гальваноизолированный «общий»)

*Примечание:* Контакт CG становится гальваноизолированным, если установлен модуль RSG485.

#### 4.2 Входное питание.

№ контакта	Наименование	Функция
KA4	AC 1	Вход переменного напряжения ~ 18-24 V (контроль 220 Вольт)
KA5	AC 2	Вход переменного напряжения ~ 18-24 V (контроль 220 Вольт)
KA6	COM	Вход питания контроллера (-DC), «Общий» (COM)
KA7	+	Вход питания контроллера (+DC) +11-13,8 Вольта

#### 4.3 Контакты интерфейса Wiegand-26.

№ контакта	Наименование	Назначение
<i>Считыватель 1</i>		
KA9	VR1	Управление красным светодиодом (выход, TTL-уровень)
KA10	DO	Шина данных (Data 0) (вход)
KA11	D1	Шина данных (Data 1) (вход)
KA12	BU1	Управление звуковым сигналом (выход, TTL-уровень)
KA13	VG1	Управление зеленым светодиодом (выход, TTL-уровень)
KA14	COM	«Общий»
KA15	+	Питание +13,8 В
<i>Считыватель 2</i>		
KA16	VR1	Управление красным светодиодом (выход, TTL-уровень)
KA17	DO	Шина данных (Data 0) (вход)
KA18	D1	Шина данных (Data 1) (вход)
KA19	BU1	Управление звуковым сигналом (выход, TTL-уровень)
KA20	VG1	Управление зеленым светодиодом (выход, TTL-уровень)
KA21	COM	«Общий»
KA22	+	Питание +13,8 В

#### 4.4 Подключение датчика вскрытия корпуса (тампер контакт).

№ контакта	Наименование	Назначение
KA43	T	Контроль датчика вскрытия корпуса (тампер-контакт)

#### 4.6 Контакты реле.

Для всех реле: NO-нормально разомкнутый контакт, NC-нормально замкнутый контакт, C-общий.

№ контакта	Наименование	Назначение
KA22	K1 (NO)	Определяется выбранным режимом работы
KA23	K1 (C)	
KA24	K1 (NC)	
KA25	K2 (NO)	Определяется выбранным режимом работы
KA26	K2 (C)	
KA27	K2 (NC)	
KA28	K3 (NO)	Определяется выбранным режимом работы
KA29	K3 (C)	
KA30	K3 (NC)	
KA31	K4 (NO)	Определяется выбранным режимом работы
KA32	K4 (C)	
KA33	K4 (NC)	

#### 4.7 Подключение информационных шлейфов.

№ контакта	Наименование	Назначение
KA34	Z1	Определяется выбранным режимом работы
KA35	COM	«Общий»
KA36	Z2	Определяется выбранным режимом работы
KA37	Z3	Определяется выбранным режимом работы
KA38	COM	«Общий»
KA39	Z4	Определяется выбранным режимом работы
KA40	Z5	Определяется выбранным режимом работы
KA41	COM	«Общий»
KA42	Z6	Определяется выбранным режимом работы

#### 4.8 Подключение дополнительных релейных выходов.

Модуль ARCP обеспечивает подключение дополнительных модулей релейных выходов типа RM-8, что позволяет увеличить общее количество релейных выходов устройства. Дополнительное подключение требуется для некоторых режимов работы модуля, смотри раздел 8, настоящего руководства. Подключение модуля RM-8 осуществляется посредством разъёма X1, смотри рис 1.

## 5 Режимы работы устройства.

Модуль ARCP позволяет реализовать схему построения как односторонней, так и двусторонней точки прохода с различным окончательным оборудованием; замок, турникет, шлагбаум, привод ворот и т.д.

Модуль обеспечивает следующие режимы работы:



- **ARCP-20** - дверь со считывателями и кнопками на вход/выход;
- **ARCP-20м** – две двери со считывателями на вход и кнопками на выход;
- **ARCP-30ptm** – электромеханический турникет, оснащенный отдельными датчиками проворота, считывателями и кнопками на вход/выход, имеющий режим независимой разблокировки в обе стороны. Пример - турникет "серия CM" производства CardSystems (Украина);
- **ARCP-30ptsm** – электроприводной турникет со считывателями и кнопками на вход/выход, с общим датчиком проворота в обе стороны, поддерживающий режим аварийной разблокировки «Антипаника». Пример - турникет "Серия CS" производства CardSystems (Украина);
- **ARCP-30itv** – электромеханический турникет, оснащенный отдельными датчиками проворота, считывателями и кнопками на вход/выход, имеющий режим независимой разблокировки в обе стороны. Пример – турникет "ТТ01" производства ITV (Украина);
- **ARCP-30te** – электромеханический турникет, со считывателями и кнопками на вход/выход, с общим датчиком проворота и одновременной разблокировкой в обе стороны. Пример – турникет "Серия TE" производства Tiso (Украина);
- **ARCP-30p** – электромеханический турникет, оснащенный отдельными датчиками проворота, считывателями и кнопками на вход/выход, имеющий режим независимой разблокировки в обе стороны. Пример - турникет "Серия PM" производства PERCo (Россия);
- **ARCP-LRCP** – лифтовой модуль, ограничивающий доступ на этажи.
- **ARCP-RKB10** – модуль для подключения клавиатуры, совмещенной с проксимити считывателем. Модуль предназначен для организации точки управления группами охранных шлейфов.
- **ARCP-10** – дверь со считывателем на вход и кнопкой на выход;

### 5.1 Режим работы ARCP-20.

Функциональное подключение контроллера в данном режиме осуществляется согласно рис. 6

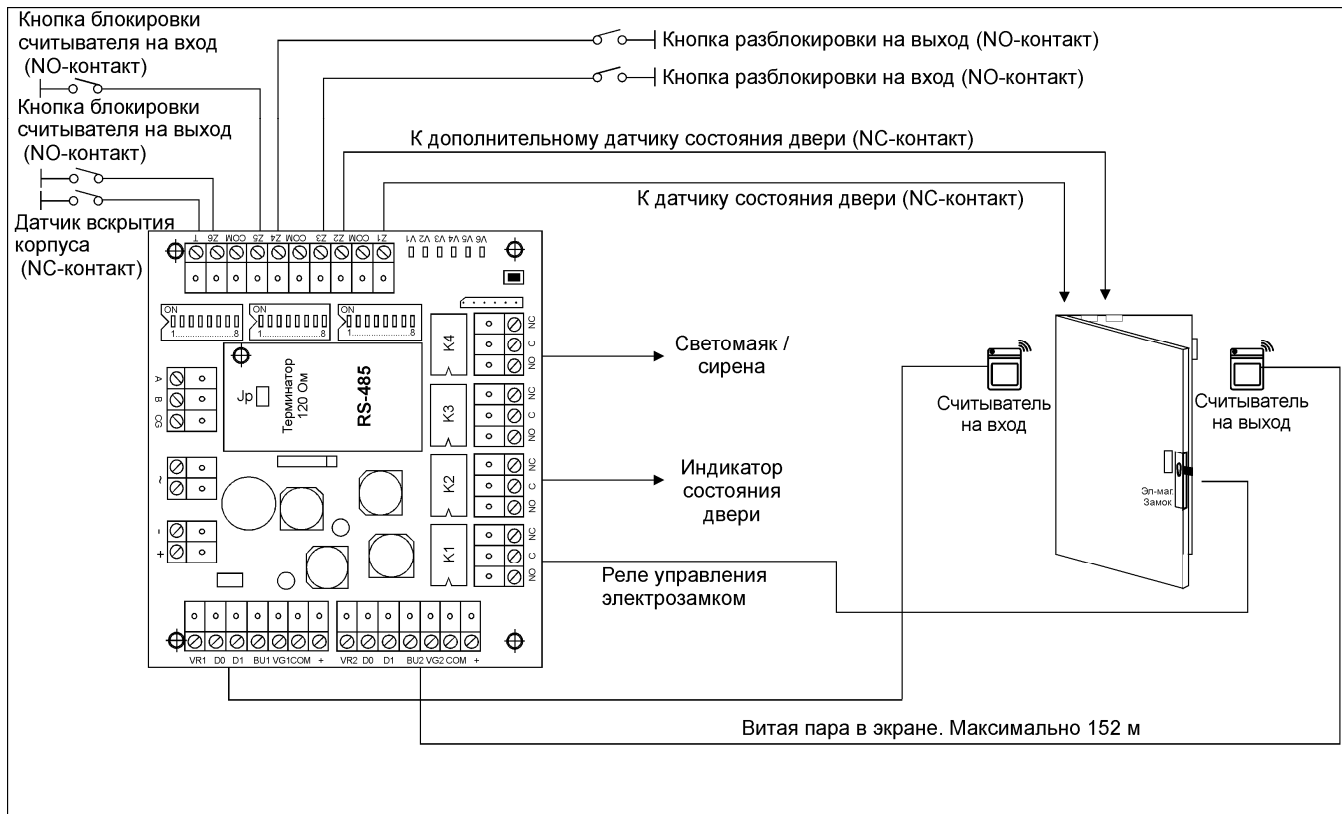


Рис.6.Функциональная схема оборудования двухсторонней точки прохода. Вариант.

Подключение питания, канала связи с управляющим контролером и считывателей по интерфейсу Wiegand производится согласно пунктов 7.1-7.4 . Функциональное назначение информационных шлейфов и контактов реле указано в таблицах ниже.

#### 5.1.1 Назначение контактов реле.

Для всех реле: NO-нормально разомкнутый контакт, NC-нормально замкнутый контакт, С-общий.

№ контакта	Наименование	Назначение
KA22	K1 (NO)	Управление электрозамком/защелкой, электромагнитным замком
KA23	K1 (C)	
KA24	K1 (NC)	
KA25	K2 (NO)	Индикатор состояния двери/замка. Реле включено, если дверь открыта или разблокирована.
KA26	K2 (C)	
KA27	K2 (NC)	
KA28	K3 (NO)	Не используется.
KA29	K3 (C)	
KA30	K3 (NC)	

KA31	K4 (NO)	Управление сиреной/светомаяком.
KA32	K4 (C)	
KA33	K4 (NC)	

### 5.1.2 Назначение информационных шлейфов.

№ контакта	Наименование	Назначение
KA34	Z1	Датчик открытия двери (магнитоcontact)
KA35	COM	«Общий»
KA36	Z2	Оптический датчик прохода (типа «луч»)
KA37	Z3	Кнопка разблокировки на вход
KA38	COM	«Общий»
KA39	Z4	Кнопка разблокировки на выход
KA40	Z5	Кнопка блокировки считывателя на вход
KA41	COM	«Общий»
KA42	Z6	Кнопка блокировки считывателя на выход

### 5.2 Режим работы ARCP-20m.

Функциональное подключение контроллера в данном режиме осуществляется согласно рис. 7

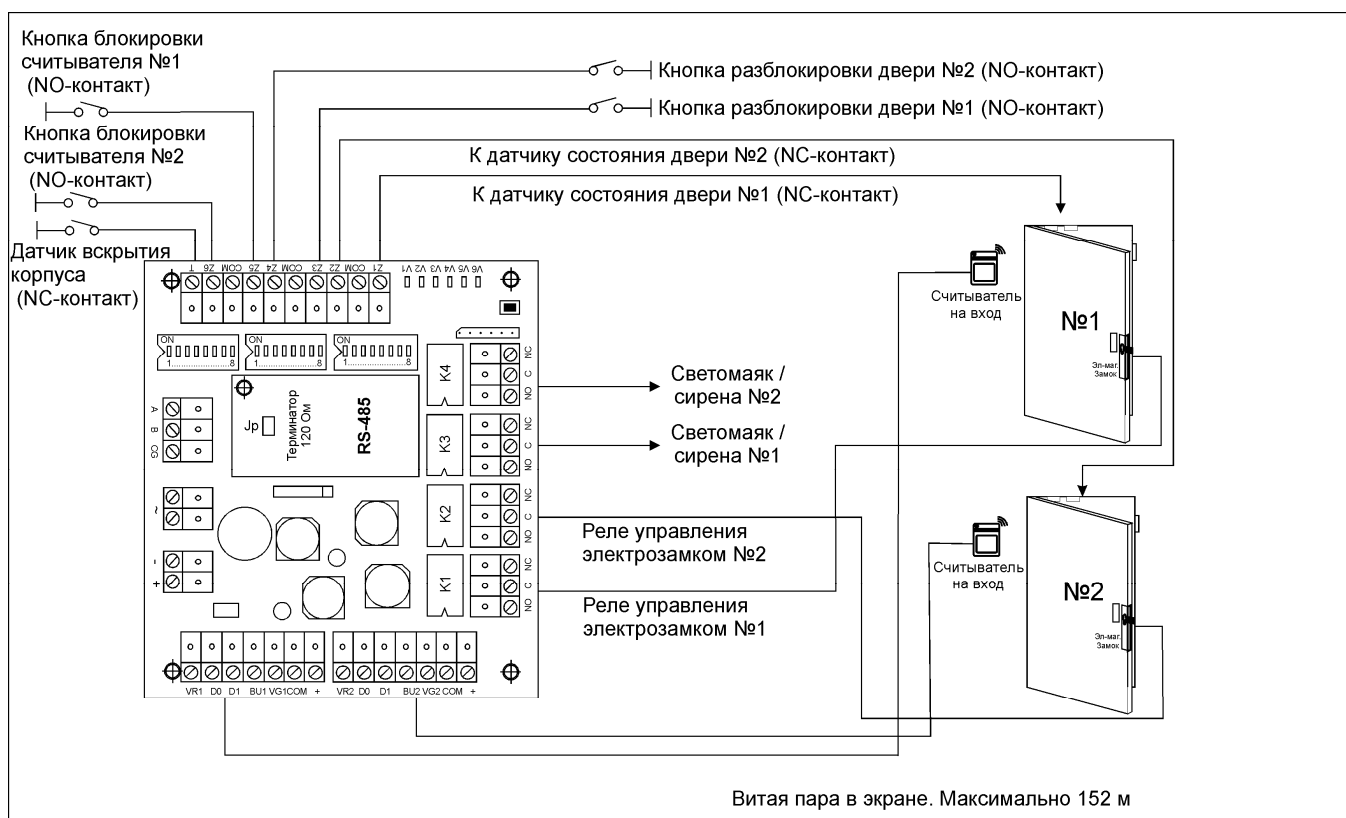


Рис.7. Функциональная схема оборудования двух односторонних точек прохода. Вариант.

Подключение питания, связи с управляющим контролером и считывателей по интерфейсу Wiegand производится согласно пунктов 7.1-7.4. Функциональное назначение информационных шлейфов и контактов реле указано в таблицах ниже.

### 5.2.1 Назначение контактов реле.

Для всех реле: NO-нормально разомкнутый контакт, NC-нормально замкнутый контакт, С-общий.

№ контакта	Наименование	Назначение
KA22	K1 (NO)	Управление электрозамком/защелкой, электромагнитным замком точки прохода №1
KA23	K1 (C)	
KA24	K1 (NC)	
KA25	K2 (NO)	Управление электрозамком/защелкой, электромагнитным замком точки прохода №2
KA26	K2 (C)	
KA27	K2 (NC)	
KA28	K3 (NO)	Управление сиреной/светомаяком точки прохода № 1.
KA29	K3 (C)	
KA30	K3 (NC)	
KA31	K4 (NO)	Управление сиреной/светомаяком точки прохода №2.
KA32	K4 (C)	
KA33	K4 (NC)	

### 5.2.2 Назначение информационных шлейфов.

№ контакта	Наименование	Назначение
KA34	Z1	Датчик открытия двери № 1 (магнитокontakt)
KA35	COM	«Общий»
KA36	Z2	Датчик открытия двери № 2 (магнитокontakt)
KA37	Z3	Кнопка разблокировки на вход дверь №1
KA38	COM	«Общий»
KA39	Z4	Кнопка разблокировки на вход дверь № 2
KA40	Z5	Кнопка блокировки считывателя на вход дверь №1
KA41	COM	«Общий»
KA42	Z6	Кнопка блокировки считывателя на выход дверь №2

### 5.3 Режим работы ARCP-30ptm.

Функциональное подключение контроллера в данном режиме осуществляется согласно рис. 8

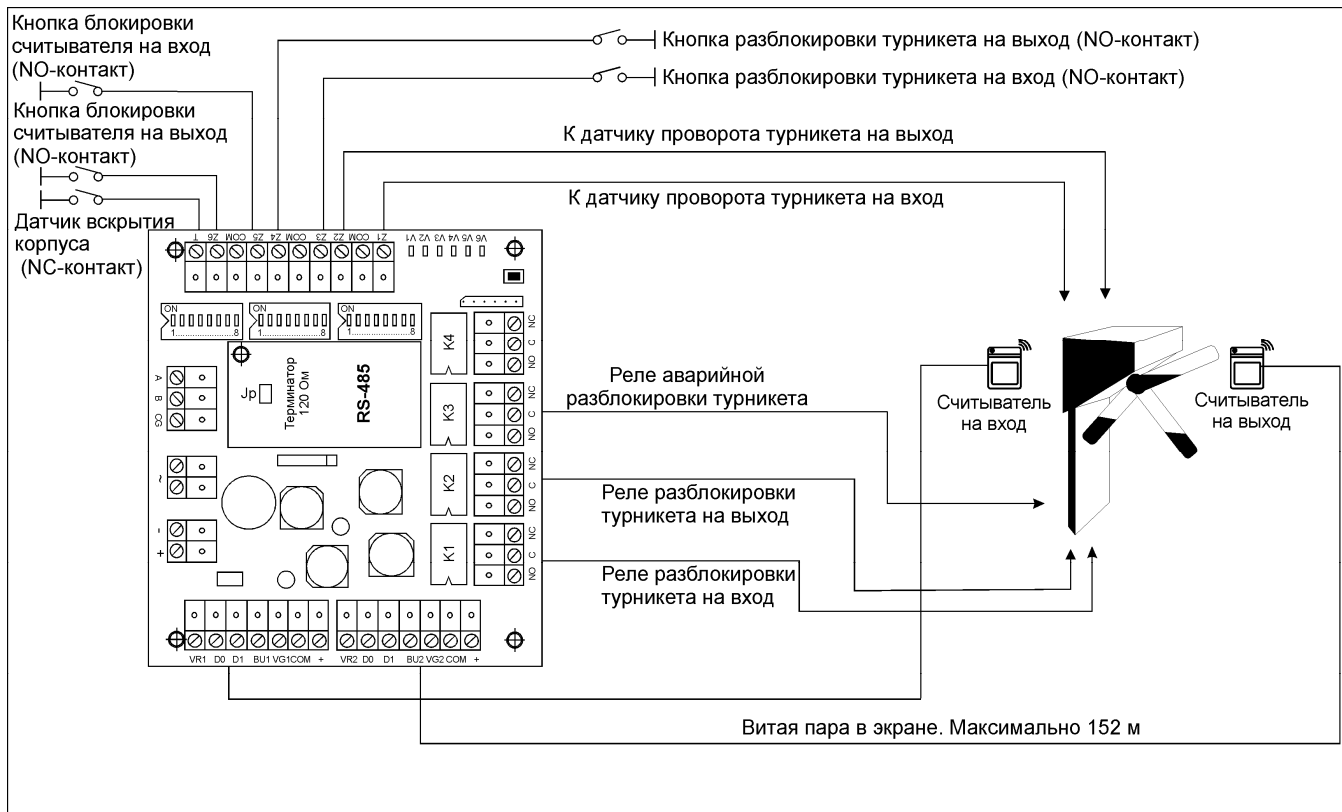


Рис.8.Функциональная схема оборудования двухсторонней точки прохода. Вариант.

Подключение питания, связи с управляющим контролером и считывателей по интерфейсу Wiegand производится согласно пунктов 7.1-7.4 . Функциональное назначение информационных шлейфов и контактов реле указано в таблицах ниже.

#### 5.3.1 Назначение контактов реле.

Для всех реле: NO-нормально разомкнутый контакт, NC-нормально замкнутый контакт, С-общий.

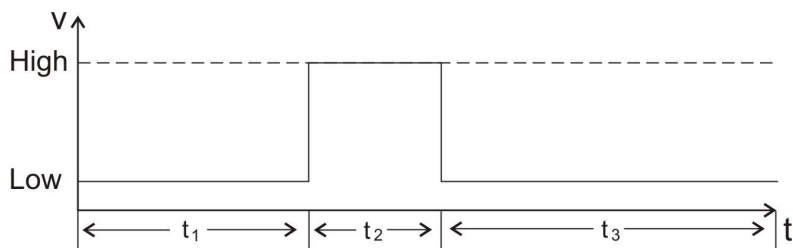
№ контакта	Наименование	Назначение
KA22	K1 (NO)	Управление турникетом. Разблокировка на вход.
KA23	K1 (C)	
KA24	K1 (NC)	
KA25	K2 (NO)	Управление турникетом. Разблокировка на выход.
KA26	K2 (C)	
KA27	K2 (NC)	
KA28	K3 (NO)	Управление турникетом. Аварийная разблокировка.
KA29	K3 (C)	
KA30	K3 (NC)	
KA31	K4 (NO)	Не используется.

КА32	K4 (C)
КА33	K4 (NC)

### 5.3.2 Назначение информационных шлейфов.

№ контакта	Наименование	Назначение
КА34	* Z1	Датчик поворота на вход
КА35	COM	«Общий»
КА36	* Z2	Датчик поворота на выход
КА37	Z3	Кнопка разблокировки турникета на вход
КА38	COM	«Общий»
КА39	Z4	Кнопка разблокировки турникета на выход
КА40	Z5	Кнопка блокировки считывателя на вход
КА41	COM	«Общий»
КА42	Z6	Кнопка блокировки считывателя на выход

**Примечание:** \* Форма сигнала с датчиков поворота турникета изображена на рисунке ниже. Уровню High – соответствует напряжение 10...13,6 вольта, Low - соответствует напряжение менее 1 вольта.



Z1,Z2 -  $t_1, t_3$  = НОРМА (готовность турникета)

Z1 или Z2 -  $t_2$  = ПРОВОРОТ

## 5.4 Режим работы ARCP-30ptsm.

Функциональное подключение контроллера в данном режиме осуществляется согласно рис. 9

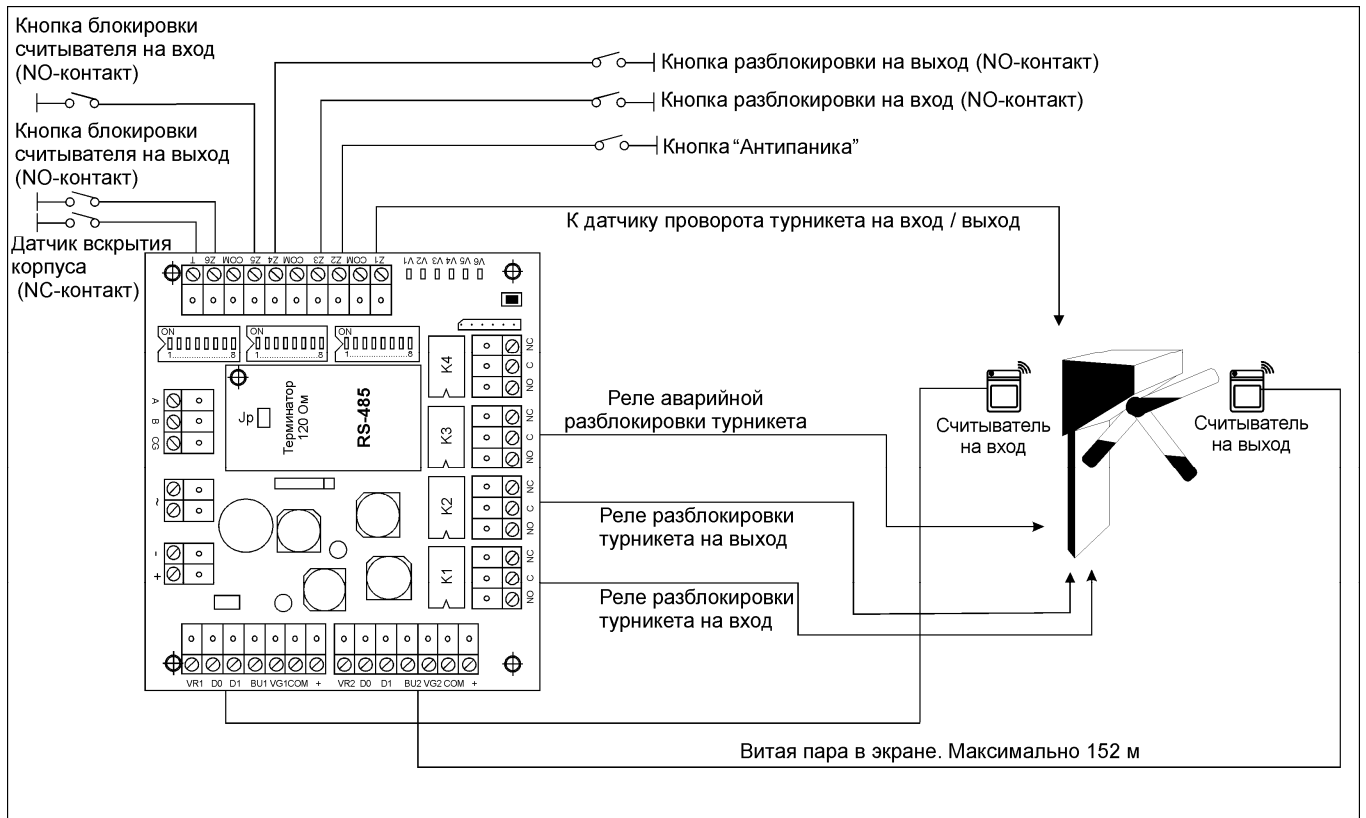


Рис.9.Функциональная схема оборудования точки прохода на основе турникета с функцией «Антипаника». Вариант.

Подключение питания, связи с управляющим контроллером и считывателей по интерфейсу Wiegand производится согласно пунктов 7.1-7.4. Функциональное назначение информационных шлейфов и контактов реле указано в таблицах ниже.

### 5.4.1 Назначение контактов реле.

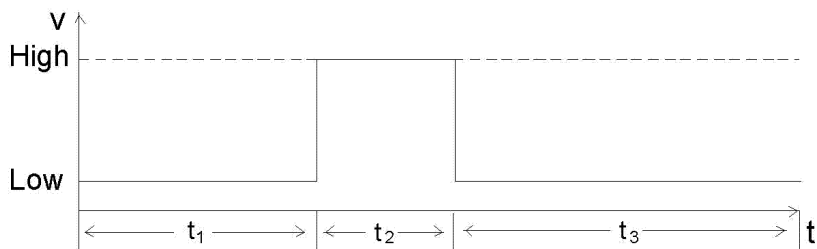
Для всех реле: NO-нормально разомкнутый контакт, NC-нормально замкнутый контакт, С-общий.

№ контакта	Наименование	Назначение
KA22	K1 (NO)	Управление турникетом. Разблокировка на вход.
KA23	K1 (C)	
KA24	K1 (NC)	
KA25	K2 (NO)	Управление турникетом. Разблокировка на выход.
KA26	K2 (C)	
KA27	K2 (NC)	
KA28	K3 (NO)	Управление турникетом. Аварийная разблокировка - включение функции «Антипаника».
KA29	K3 (C)	
KA30	K3 (NC)	
KA31	K4 (NO)	Не используется.
KA32	K4 (C)	
KA33	K4 (NC)	

### 5.4.2 Назначение информационных шлейфов.

№ контакта	Наименование	Назначение
KA34	* Z1	Датчик проворота на вход/выход
KA35	COM	«Общий»
KA36	Z2	Кнопка аварийной разблокировки «Антипаника»
KA37	Z3	Кнопка разблокировки турникета на вход
KA38	COM	«Общий»
KA39	Z4	Кнопка разблокировки турникета на выход
KA40	Z5	Кнопка блокировки считывателя на вход
KA41	COM	«Общий»
KA42	Z6	Кнопка блокировки считывателя на выход

**Примечание:** \* Форма сигнала с датчика проворота турникета изображена на рисунке ниже. Уровню High – соответствует напряжение 10...13,6 вольта, Low - соответствует напряжение менее 1 вольта.



Z1 -  $t_1, t_3$  = НОРМА (готовность турникета)

Z1 -  $t_2$  = ПРОВОРОТ



### 5.5 Режим работы ARCP-30itv.

Функциональное подключение контроллера в данном режиме осуществляется согласно рис.10

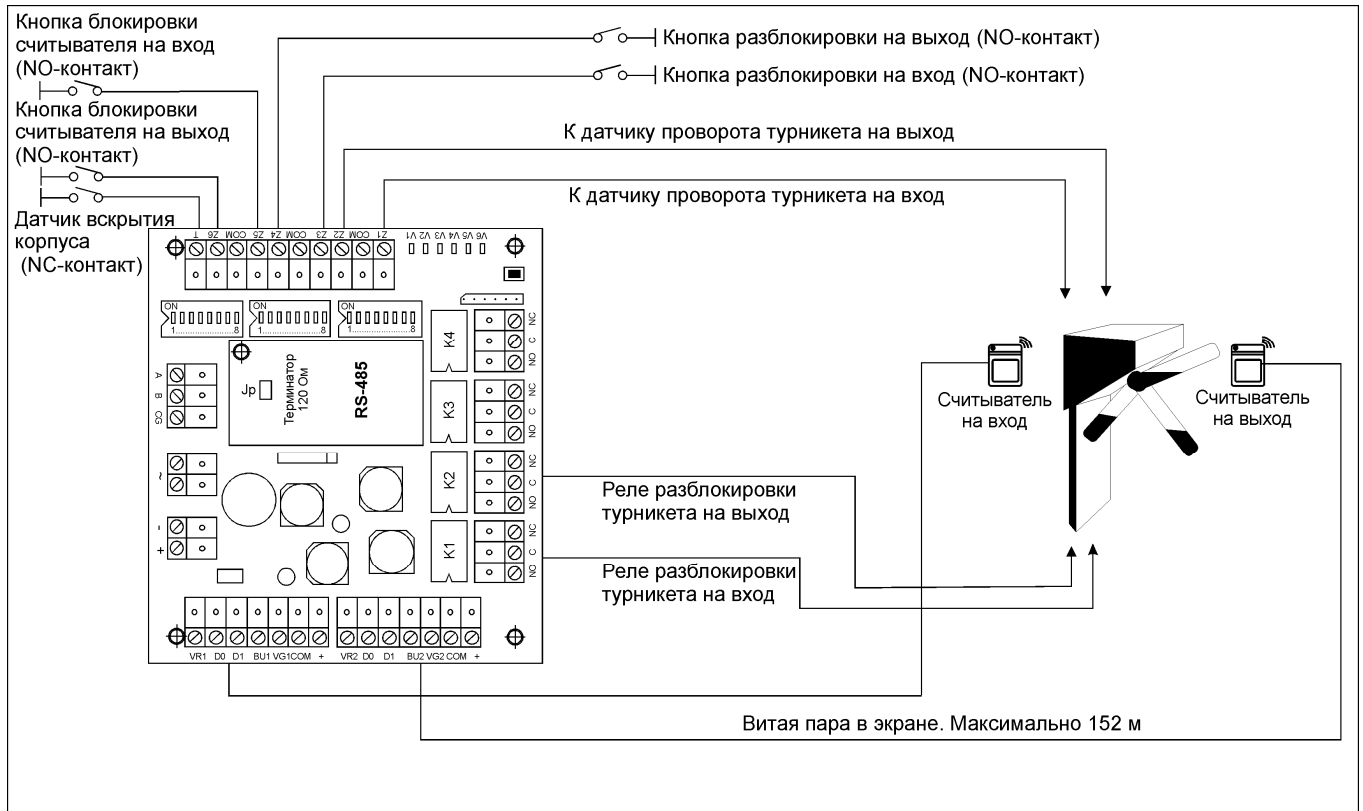


Рис 10. Функциональная схема оборудования точки прохода на основе турникета с независимым получением информации о факте прохода по входу и выходу. Вариант.

Подключение питания, связи с управляющим контроллером и считывателей по интерфейсу Wiegand производится согласно пунктов 7.1-7.4. Функциональное назначение информационных шлейфов и контактов реле указано в таблицах ниже.

#### 5.5.1 Назначение контактов реле.

Для всех реле: NO-нормально разомкнутый контакт, NC-нормально замкнутый контакт, С-общий.

№ контакта	Наименование	Назначение
KA22	K1 (NO)	Управление турникетом. Разблокировка на вход.
KA23	K1 (C)	
KA24	K1 (NC)	
KA25	K2 (NO)	Управление турникетом. Разблокировка на выход.
KA26	K2 (C)	
KA27	K2 (NC)	
KA28	K3 (NO)	«PLACE» - поместить карточку в картоприемник **
KA29	K3 (C)	
KA30	K3 (NC)	
KA31	K4 (NO)	«RETURN» - вернуть карточку **.

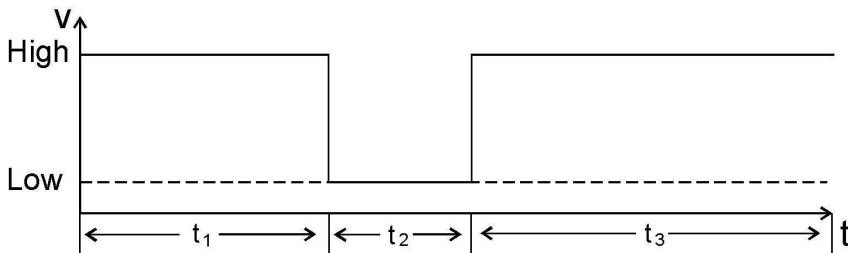
KA32	K4 (C)
KA33	K4 (NC)

### 5.5.2 Назначение информационных шлейфов.

№ контакта	Наименование	Назначение
KA34	* Z1	Датчик поворота на вход
KA35	COM	«Общий»
KA36	* Z2	Датчик поворота на выход
KA37	Z3	Кнопка разблокировки турникета на вход
KA38	COM	«Общий»
KA39	Z4	Кнопка разблокировки турникета на выход
KA40	Z5	Кнопка блокировки считывателя на вход
KA41	COM	«Общий»
KA42	Z6	Кнопка блокировки считывателя на выход

**Примечание:** \* Форма сигнала с датчиков поворота турникета изображена на рисунке ниже. Уровню High – соответствует напряжение 10...13,6 вольта, Low - соответствует напряжение менее 1 вольта.

\*\* При использовании считывателя на выход, оборудованного картоприемником.



Z1,Z2 - t<sub>1</sub>, t<sub>3</sub> = НОРМА (готовность турникета)

Z1 или Z2 - t<sub>2</sub> = ПРОВОРОТ

## 5.6 Режим работы ARCP-30te.

Функциональное подключение контроллера в данном режиме осуществляется согласно рис. 11.

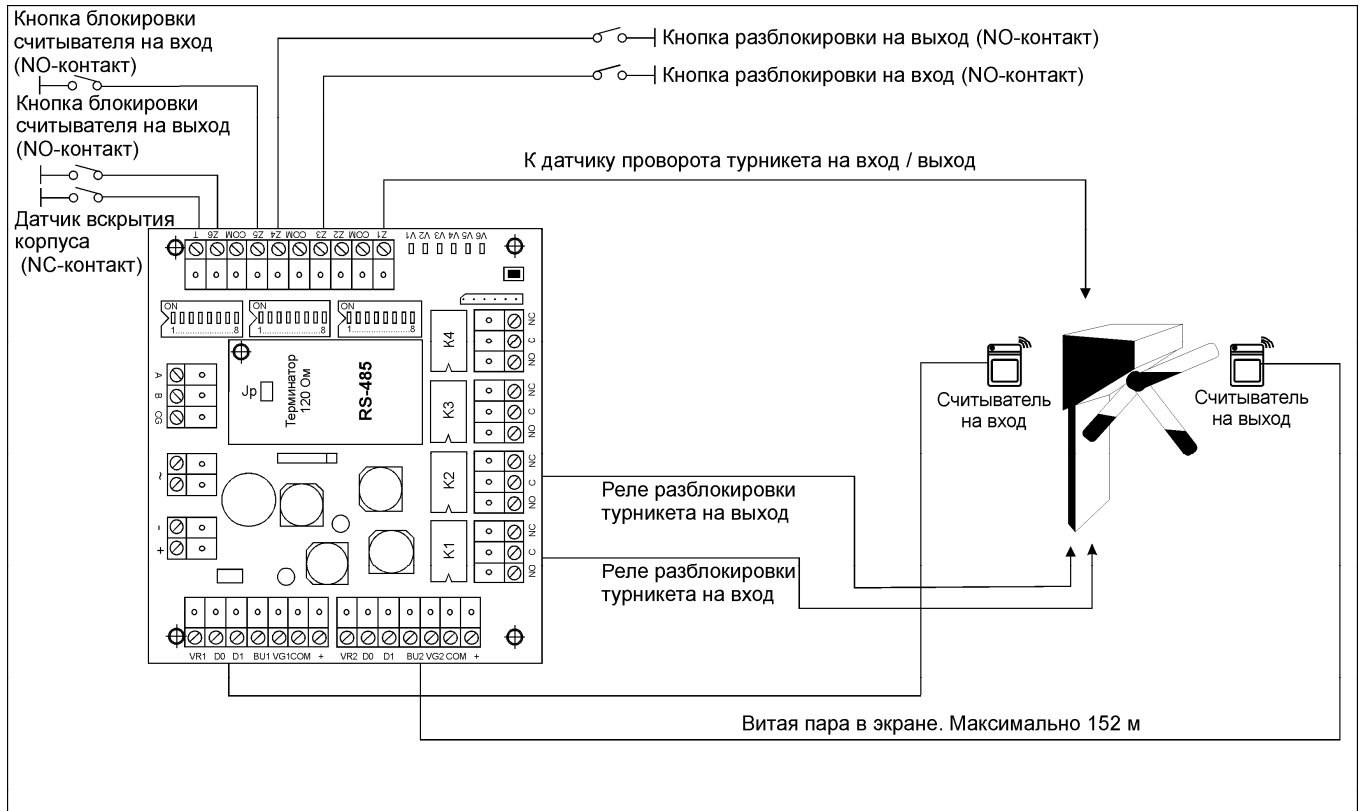


Рис 11. Функциональная схема оборудования точки прохода на основе турникета с получением общей информации о факте прохода. Вариант.

Подключение питания, связи с управляющим контроллером и считывателей по интерфейсу Wiegand производится согласно пунктов 7.1-7.4. Функциональное назначение информационных шлейфов и контактов реле указано в таблицах ниже.

### 5.6.1 Назначение контактов реле.

Для всех реле: NO-нормально разомкнутый контакт, NC-нормально замкнутый контакт, С-общий.

№ контакта	Наименование	Назначение
KA22	K1 (NO)	Управление турникетом. Разблокировка на вход.
KA23	K1 (C)	
KA24	K1 (NC)	
KA25	K2 (NO)	Управление турникетом. Разблокировка на выход.
KA26	K2 (C)	
KA27	K2 (NC)	
KA28	K3 (NO)	«PLACE» - поместить карточку в картоприемник **
KA29	K3 (C)	
KA30	K3 (NC)	
KA31	K4 (NO)	«RETURN» - вернуть карточку **.

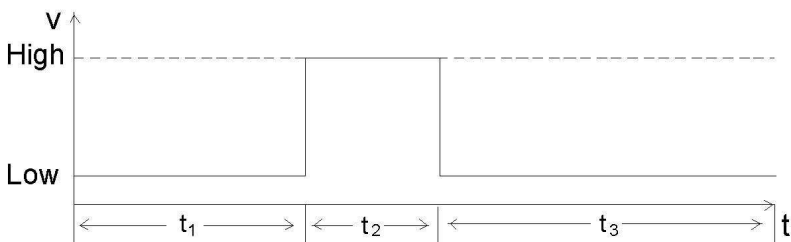
KA32	K4 (C)	
KA33	K4 (NC)	

### 5.6.2 Назначение информационных шлейфов.

№ контакта	Наименование	Назначение
KA34	Z1	Датчик проворота на вход/выход
KA35	COM	«Общий»
KA36	Z2	Не используется
KA37	Z3	Кнопка разблокировки турникета на вход
KA38	COM	«Общий»
KA39	Z4	Кнопка разблокировки турникета на выход
KA40	Z5	Кнопка блокировки считывателя на вход
KA41	COM	«Общий»
KA42	Z6	Кнопка блокировки считывателя на выход

**Примечание:** \* Форма сигнала с датчика проворота турникета изображена на рисунке ниже. Уровню High – соответствует напряжение 10...13,6 вольта, Low - соответствует напряжение менее 1 вольта.

\*\* При использовании считывателя на выход, оборудованного картоприемником.



Z1 -  $t_1$ ,  $t_3$  =НОРМА (готовность турникета)

Z1 -  $t_2$  =ПРОВорот

## 5.7 Режим работы ARCP-30p.

Функциональное подключение контроллера в данном режиме осуществляется согласно рис. 12.

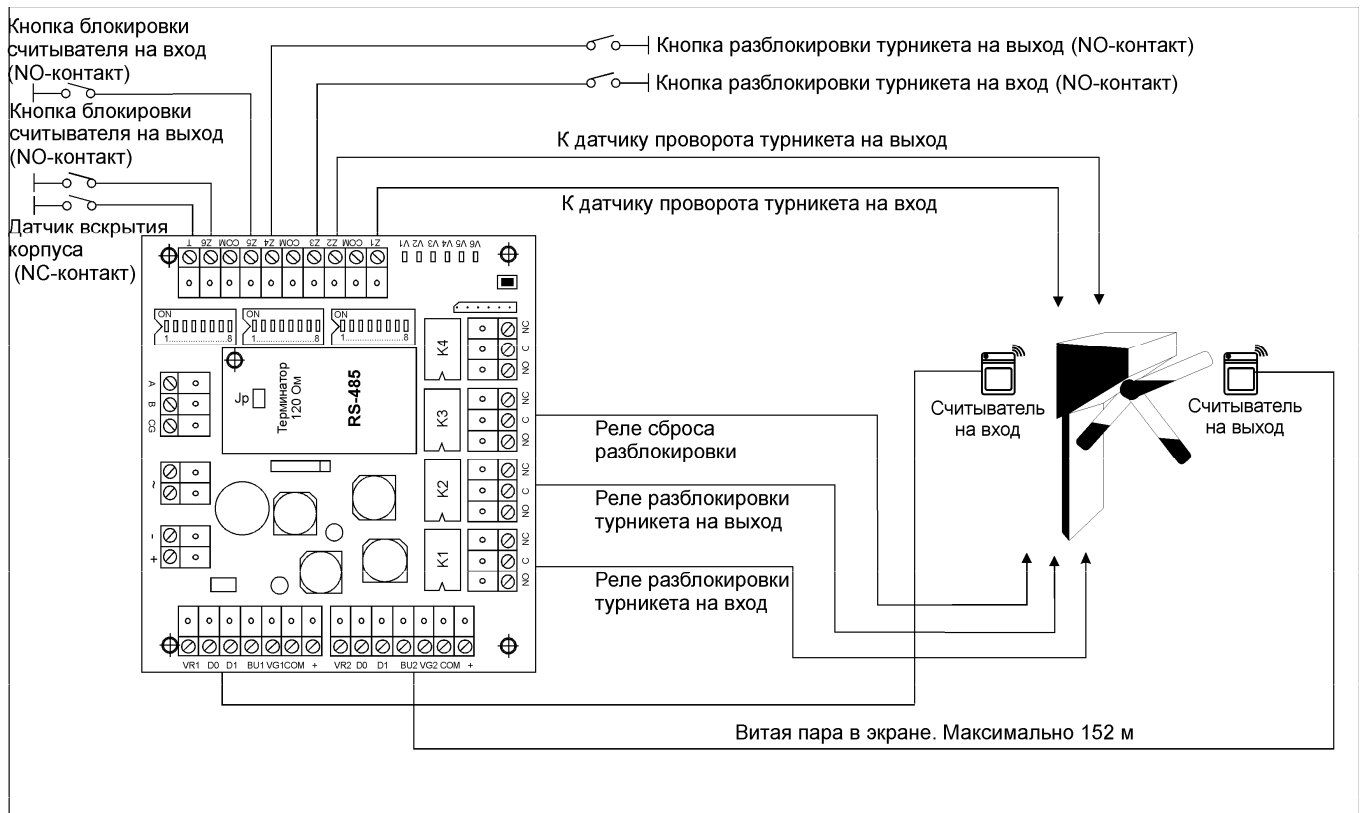


Рис 12. Функциональная схема оборудования точки прохода на основе турникета с независимым получением информации о факте прохода по входу и выходу. Вариант.

Подключение питания, связи с управляющим контроллером и считывателей по интерфейсу Wiegand производится согласно пунктов 7.1-7.4. Функциональное назначение информационных шлейфов и контактов реле указано в таблицах ниже.

### 5.7.1 Назначение контактов реле.

Для всех реле: NO-нормально разомкнутый контакт, NC-нормально замкнутый контакт, С-общий.

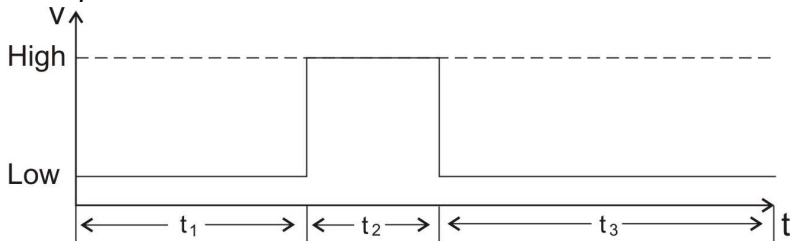
№ контакта	Наименование	Назначение
KA22	K1 (NO)	Управление турникетом. Разблокировка на вход.
KA23	K1 (C)	
KA24	K1 (NC)	
KA25	K2 (NO)	Управление турникетом. Разблокировка на выход.
KA26	K2 (C)	
KA27	K2 (NC)	
KA28	K3 (NO)	Управление турникетом. Сброс разблокировки.
KA29	K3 (C)	
KA30	K3 (NC)	
KA31	K4 (NO)	Не используется.
KA32	K4 (C)	

KA33	K4 (NC)
------	---------

### 5.7.2 Назначение информационных шлейфов.

№ контакта	Наименование	Назначение
KA34	Z1	Датчик проворота на вход
KA35	COM	«Общий»
KA36	Z2	Датчик проворота на выход
KA37	Z3	Кнопка разблокировки турникета на вход
KA38	COM	«Общий»
KA39	Z4	Кнопка разблокировки турникета на выход
KA40	Z5	Кнопка блокировки считывателя на вход
KA41	COM	«Общий»
KA42	Z6	Кнопка блокировки считывателя на выход

**Примечание:** \* Форма сигнала с датчиков проворота турникета изображена на рисунке ниже. Уровню High – соответствует напряжение 10...13,6 вольта, Low - соответствует напряжение менее 1 вольта.



Z1,Z2 -  $t_1, t_3$  = НОРМА (готовность турникета)

Z1 или Z2 -  $t_2$  = ПРОВОРОТ

### 5.8 Режим работы ARCP-40.

Функциональное подключение контроллера в данном режиме осуществляется согласно рис. 13.

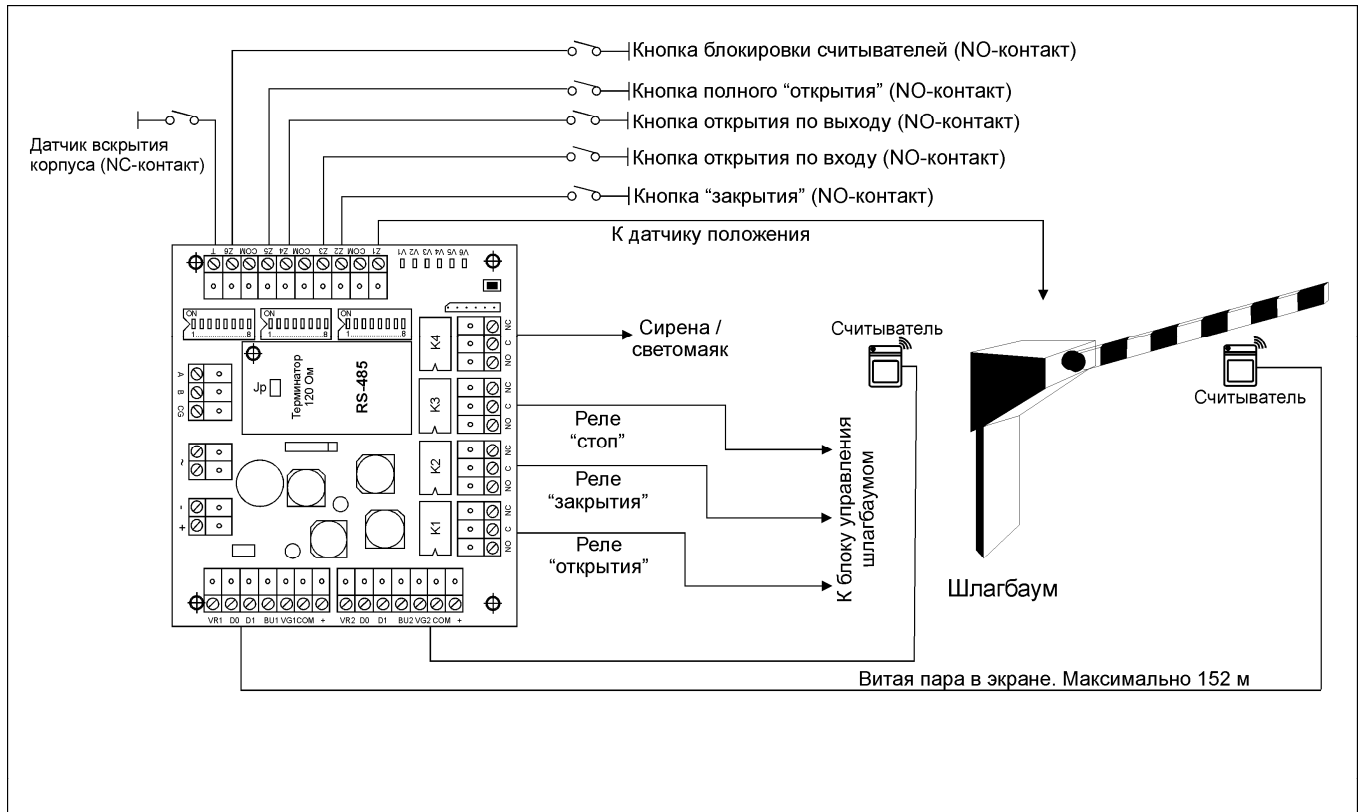


Рис.13.Функциональная схема подключения модуля к шлагбауму. Вариант.

Подключение питания, связи с управляющим контроллером и считывателей по интерфейсу Wiegand производится согласно пунктов 7.1-7.4 . Функциональное назначение информационных шлейфов и контактов реле указано в таблицах ниже.

#### 5.8.1 Назначение контактов реле.

Для всех реле: NO-нормально разомкнутый контакт, NC-нормально замкнутый контакт, С-общий.

№ контакта	Наименование	Назначение
KA22	K1 (NO)	Открытие шлагбаума / ворот.
KA23	K1 (C)	
KA24	K1 (NC)	
KA25	K2 (NO)	Закрытие шлагбаума / ворот.
KA26	K2 (C)	
KA27	K2 (NC)	
KA28	K3 (NO)	Сигнал «стоп» шлагбаума / ворот.
KA29	K3 (C)	
KA30	K3 (NC)	
KA31	K4 (NO)	Сирена.
KA32	K4 (C)	
KA33	K4 (NC)	

### 5.8.2 Назначение информационных шлейфов.

№ контакта	Наименование	Назначение
KA34	Z1	Датчик положения
KA35	COM	«Общий»
KA36	Z2	Кнопка закрытия
KA37	Z3	Кнопка открытия на вход
KA38	COM	«Общий»
KA39	Z4	Кнопка открытия на выход
KA40	Z5	Кнопка полного открытия
KA41	COM	«Общий»
KA42	Z6	Кнопка блокировки считывателей на вход / выход



## 5.9 Режим работы ARCP-LRCP.

Функциональное подключение контроллера в данном режиме осуществляется согласно рис.14.

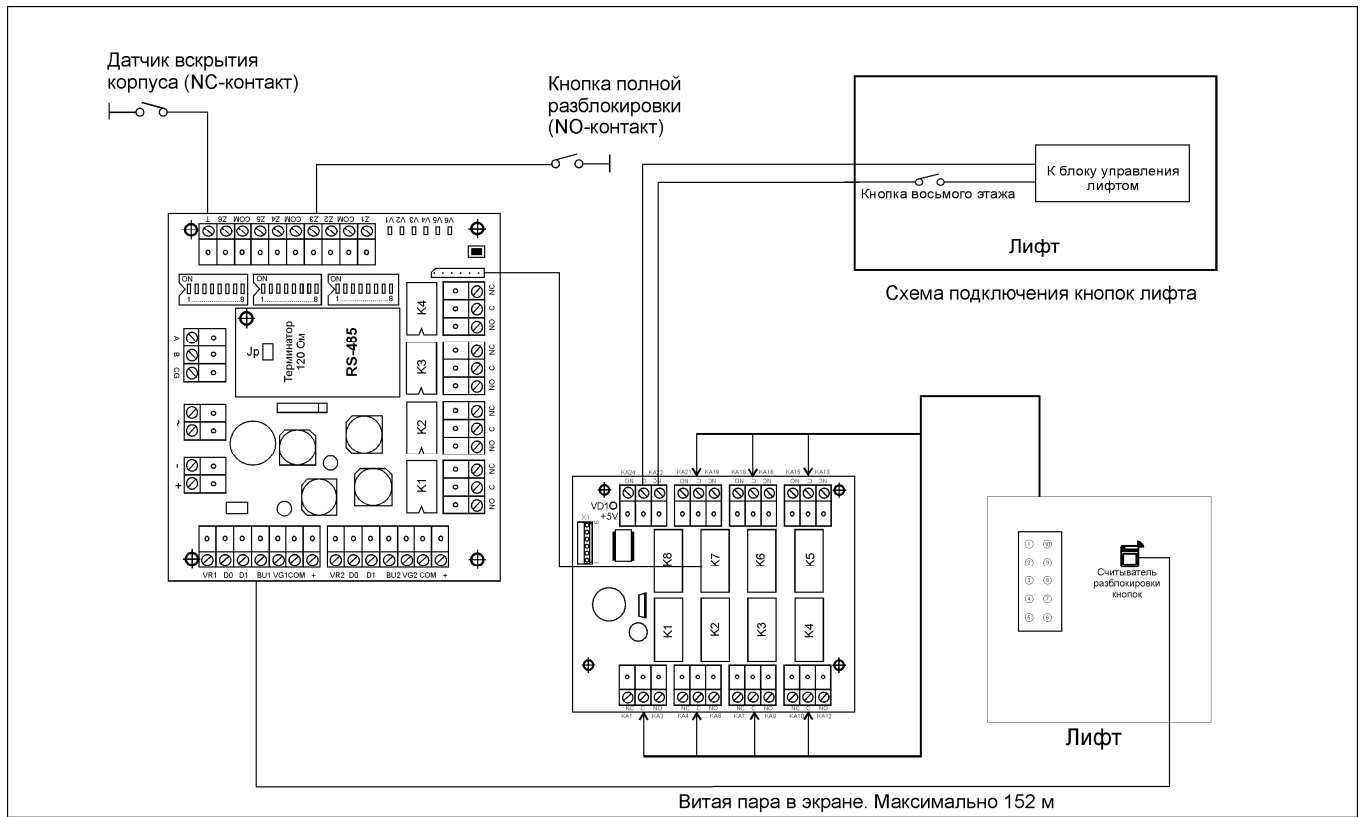


Рис.14. Функциональная схема оборудования точки прохода.

Блокировка кнопок лифта осуществляется за счет дополнительного релейного модуля RM-8, подключаемого к разъёму X1, смотри рис. 14.

Подключите электрические цепи кнопок этажей лифта через контакты «С» и «NC» релейных выходов модуля RM8, смотри рисунок 14.

Если этажей более 8, то используйте дополнительные модули RM8, смотри рис. 15. Модуль позволяет разграничить доступ до 32 этажей (кнопок).

Подключение питания, связи с управляющим контроллером и считывателя по интерфейсу Wiegand производится согласно пунктов 7.1-7.4. Функциональное назначение информационных шлейфов и контактов реле указано в таблицах ниже.

### 5.9.1 Назначение контактов реле.

Для всех реле: NO-нормально разомкнутый контакт, NC-нормально замкнутый контакт, С-общий.

№ контакта	Наименование	Назначение
KA22	K1 (NO)	Не используется.
KA23	K1 (C)	
KA24	K1 (NC)	
KA25	K2 (NO)	Не используется.
KA26	K2 (C)	
KA27	K2 (NC)	
KA28	K3 (NO)	Не используется.
KA29	K3 (C)	

KA30	K3 (NC)	Не используется.
KA31	K4 (NO)	
KA32	K4 (C)	
KA33	K4 (NC)	

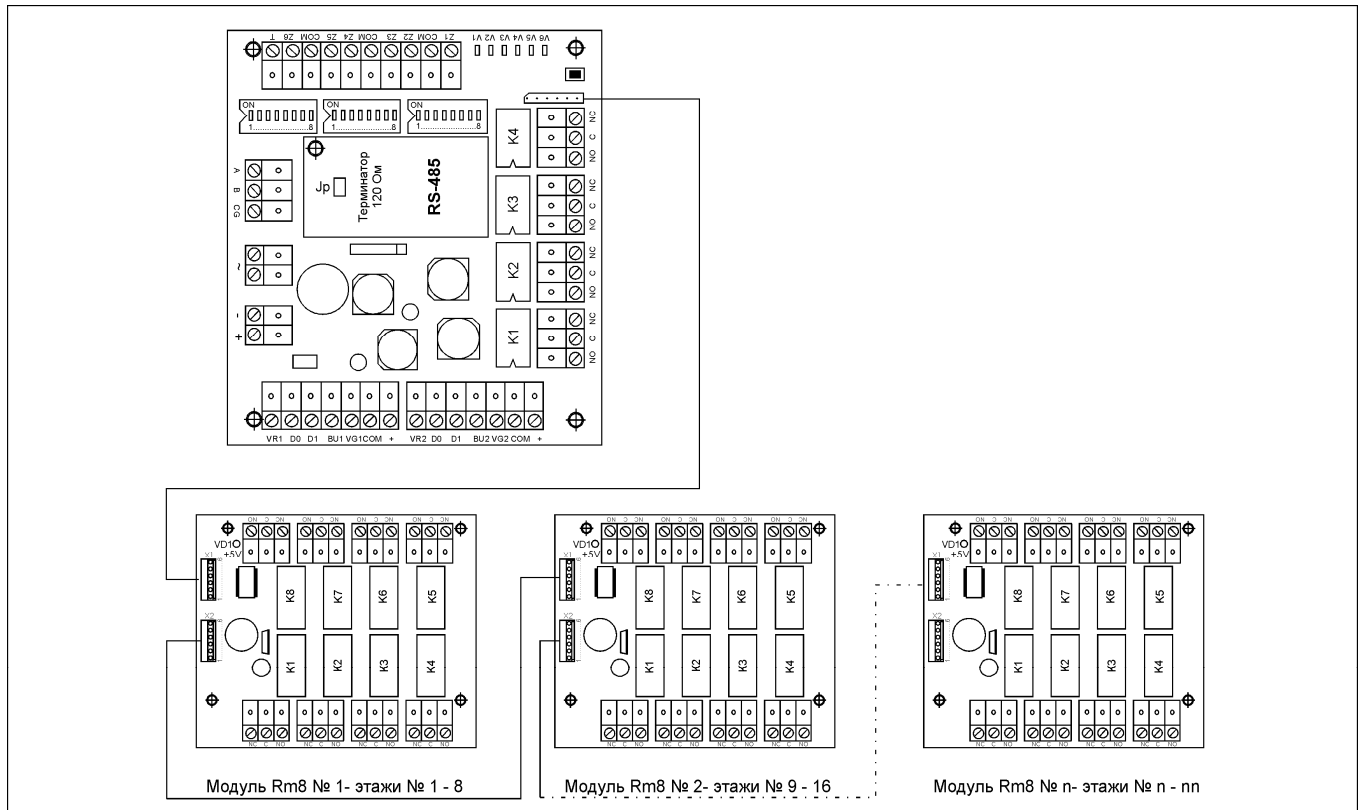


Рис.15. Схема подключения дополнительных релейных модулей.

### 5.9.2 Назначение информационных шлейфов.

№ контакта	Наименование	Назначение
KA34	Z1	Не используется
KA35	COM	«Общий»
KA36	Z2	Не используется
KA37	Z3	Кнопка полной разблокировки
KA38	COM	«Общий»
KA39	Z4	Не используется
KA40	Z5	Не используется
KA41	COM	«Общий»
KA42	Z6	Не используется

### 5.10 Режим работы ARCP-RKB10.

Модуль ARCP в данном режиме обеспечивает передачу кода считанной карточки, PIN-кода и команд управления от клавиатуры к управляющему контролеру; получает от контроллера информацию о состояниях групп охранных зон и результатах выполнения команд и управляет световым и звуковым сигналом клавиатуры.

Функциональное подключение контроллера в данном режиме осуществляется согласно рис. 16.

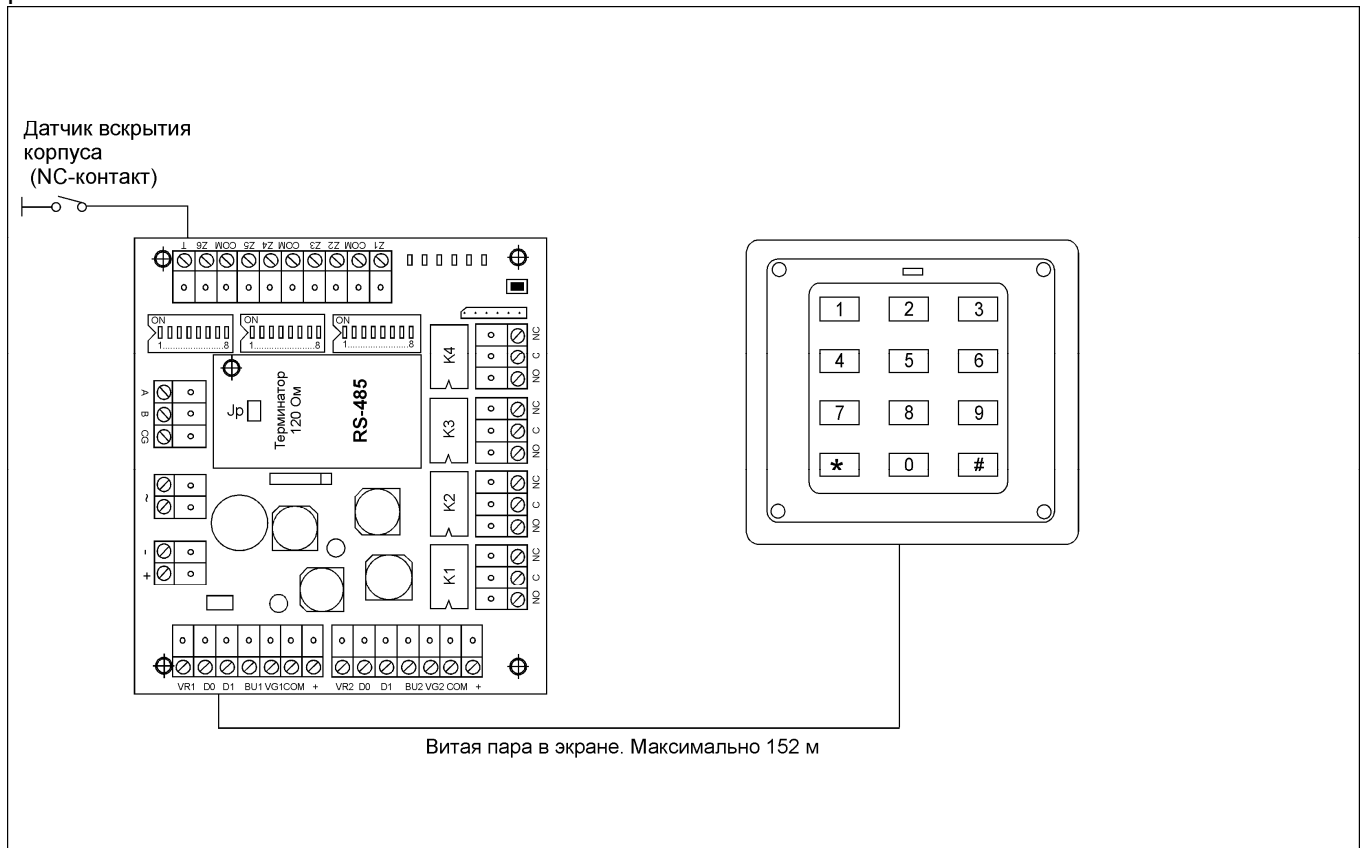


Рис.16. Функциональная схема оборудования точки управления охранными зонами.

Подключение питания, связи с управляющим контроллером и считывателей по интерфейсу Wiegand производится согласно пунктов 7.1-7.4. Функциональное назначение информационных шлейфов и контактов реле указано в таблицах ниже.

### 5.10.1 Назначение контактов реле.

Для всех реле: NO-нормально разомкнутый контакт, NC-нормально замкнутый контакт, С-общий.

№ контакта	Наименование	Назначение
KA22	K1 (NO)	Не используется.
KA23	K1 (C)	
KA24	K1 (NC)	
KA25	K2 (NO)	Не используется.
KA26	K2 (C)	
KA27	K2 (NC)	
KA28	K3 (NO)	Не используется.
KA29	K3 (C)	
KA30	K3 (NC)	
KA31	K4 (NO)	Не используется.
KA32	K4 (C)	
KA33	K4 (NC)	

### 5.10.2 Назначение информационных шлейфов

№ контакта	Наименование	Назначение
KA34	Z1	Не используется.
KA35	COM	«Общий»
KA36	Z2	Не используется.
KA37	Z3	Не используется.
KA38	COM	«Общий»
KA39	Z4	Не используется.
KA40	Z5	Не используется.
KA41	COM	«Общий»
KA42	Z6	Не используется.

### 5.11 Режим работы ARCP-10.

Функциональное подключение контроллера в данном режиме осуществляется согласно рис. 17.

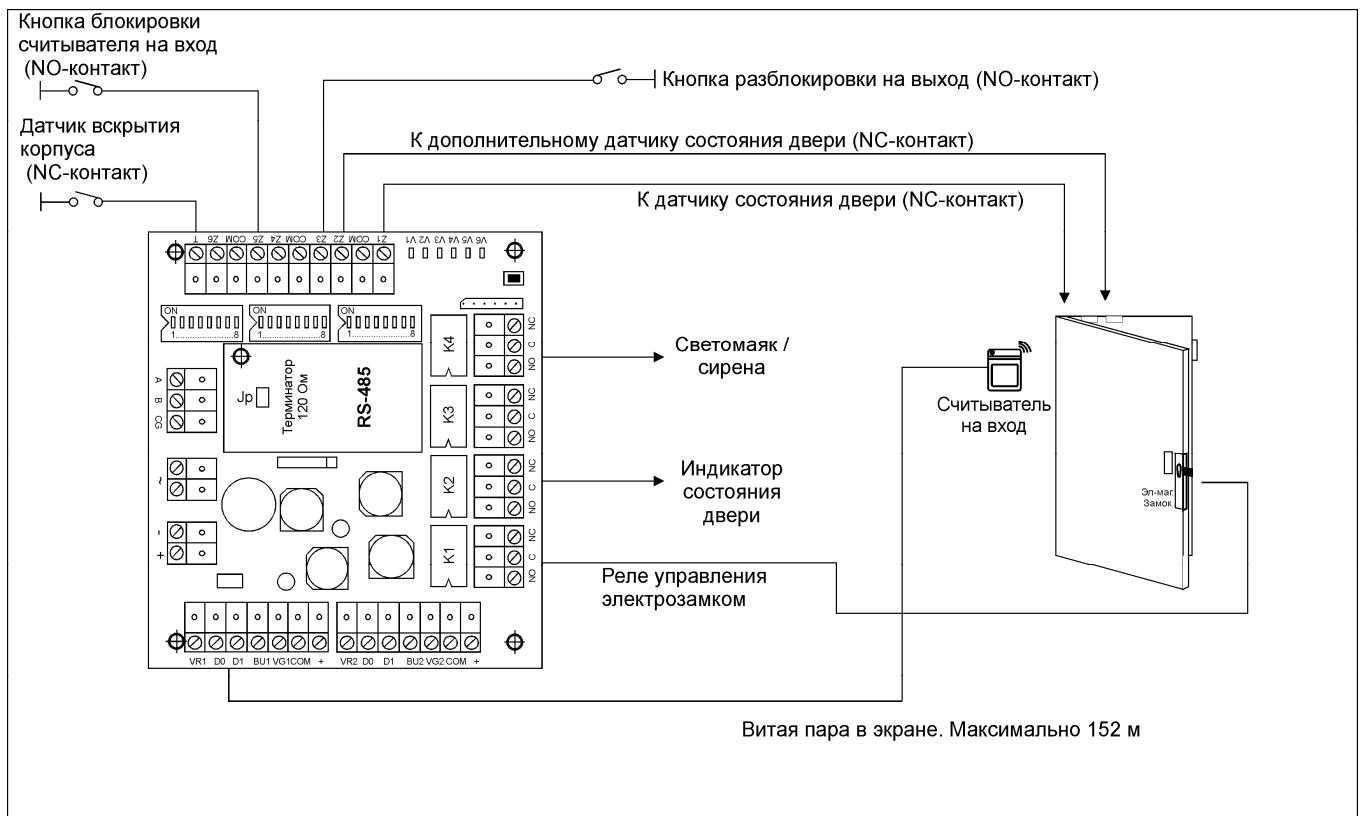


Рис. 17. Функциональная схема оборудования односторонней точки прохода. Вариант.

Подключение питания, канала связи с управляющим контролером и считывателей по интерфейсу Wiegand производится согласно пунктов 7.1-7.4. Функциональное назначение информационных шлейфов и контактов реле указано в таблицах ниже.

#### 5.11.1 Назначение контактов реле.

Для всех реле: NO-нормально разомкнутый контакт, NC-нормально замкнутый контакт, С-общий.

№ контакта	Наименование	Назначение
------------	--------------	------------

KA22	K1 (NO)	Управление электрозамком/защелкой, электромагнитным замком
KA23	K1 (C)	
KA24	K1 (NC)	
KA25	K2 (NO)	Индикатор состояния двери/замка. Реле включено, если дверь открыта или разблокирована.
KA26	K2 (C)	
KA27	K2 (NC)	
KA28	K3 (NO)	Не используется.
KA29	K3 (C)	
KA30	K3 (NC)	
KA31	K4 (NO)	Управление сиреной/светомаяком.
KA32	K4 (C)	
KA33	K4 (NC)	

### 5.11.2 Назначение информационных шлейфов.

№ контакта	Наименование	Назначение
KA34	Z1	Датчик открытия двери (магнитоконтакт)
KA35	COM	«Общий»
KA36	Z2	Оптический датчик прохода (типа «луч»)
KA37	Z3	Кнопка разблокировки на выход
KA38	COM	«Общий»
KA39	Z4	Не используется.
KA40	Z5	Кнопка блокировки считывателя на вход
KA41	COM	«Общий»
KA42	Z6	Не используется.

## 6 Информация, содержащаяся на корпусе модуля.

Модуль ARCP помечен меткой содержащей информацию о дате тестирования контроллера (ОТК), а так же меткой с серийным номером изделия. Образцы меток приведены на рисунке ниже:

1. Дата тестирования контроллера ОТК;
2. Серийный номер изделия.

