

## **ANC-E (GUARD)**

### **Удаленный контроллер доступа**

ТЕХНИЧЕСКОЕ ОПИСАНИЕ  
2007.

# ТЕХНИЧЕСКОЕ ОПИСАНИЕ ANC-E (GUARD)

## Содержание

1	Введение.....	3
1.1	Назначение и общие сведения об изделии.....	3
1.2	Аппаратное оснащение ANC-E v. 2.0 (GUARD).....	4
2	Технические характеристики.....	4
2.1	Требования к питанию.....	4
2.2	Габаритные размеры.....	4
2.3	Климатические условия эксплуатации.....	4
2.4	Спецификация реле.....	4
2.5	Индикаторные светодиоды.....	4
2.6	Защита по питанию.....	4
3	Установка ANC-E v. 2.0 (GUARD).....	5
3.1	Порядок подключения к источнику питающего напряжения.....	5
3.2	Подключение к сети Ethernet.....	6
3.3	Присвоение IP-адреса через утилиту ipset.exe.....	6
3.4	Присвоение IP-адреса через ППО FortNet.....	6
3.5	Включение в режиме программирования.....	7
3.6	Подключение считывателей по интерфейсу Wiegand.....	7
3.7	Подключение охранных шлейфов.....	8
3.8	Подключение платы дополнительных релейных выходов RM8.....	8
4	Конфигурирование.....	9
4.1	Общее описание режима конфигурирования.....	9
4.1.1	Выбор типа информационного шлейфа на основе физических характеристик шлейфа.....	9
4.1.2	Информационный шлейф типа NC / NO.....	10
4.2	«Специальное» назначение информационных шлейфов.....	10
4.3	Функциональное назначение реле на дополнительном модуле RM8.....	10
5	7. Описание контактов платы.....	12
5.1	Соединение с сетью Ethernet.....	12
5.2	Разъём для подключения релейного модуля RM8.....	12
5.3	Входное питание.....	12
5.4	Контакты интерфейса Wiegand.....	12
5.5	Контакты реле.....	12
5.6	Подключение информационных шлейфов.....	13
6	8. Режим работы устройства.....	13
6.1	8.1. Вариант реализации двусторонней точки прохода.....	13
7	Процедуры доступа и охраны.....	14
7.1	Процедура получения доступа.....	14
7.2	Процедура постановки/снятия с охраны.....	14
8	Информация, содержащаяся на корпусе модуля.....	15

# 1 Введение.

## 1.1 Назначение и общие сведения об изделии.

Контроллер ANC-E v. 2.0 (GUARD) (Access Net Controller) предназначен для организации двусторонней точки прохода.

Контроллер ANC-E v. 2.0 (GUARD) оснащен энергонезависимой, программно распределяемой памятью на 38400 записей карточек/событий, и позволяет реализовать 16 уровней доступа, 8 временных зон с настраиваемой периодичностью, обеспечивает контроль повторного входа, реализует механизм «хозяев помещения» (для 24 карточек), перенос дневных расписаний (до 8 дат), автоматический переход на зимнее/летнее время, поддерживает функцию пожарной разблокировки, работу с охранными шлейфами и охранной группой, программируемые релейные выходы (с использованием платы RM-8).

Модуль работает в составе интегрированной системы безопасности **FortNet**. Общий вид контроллера ANC-E v. 2.0 (GUARD) изображен на рисунке 1.

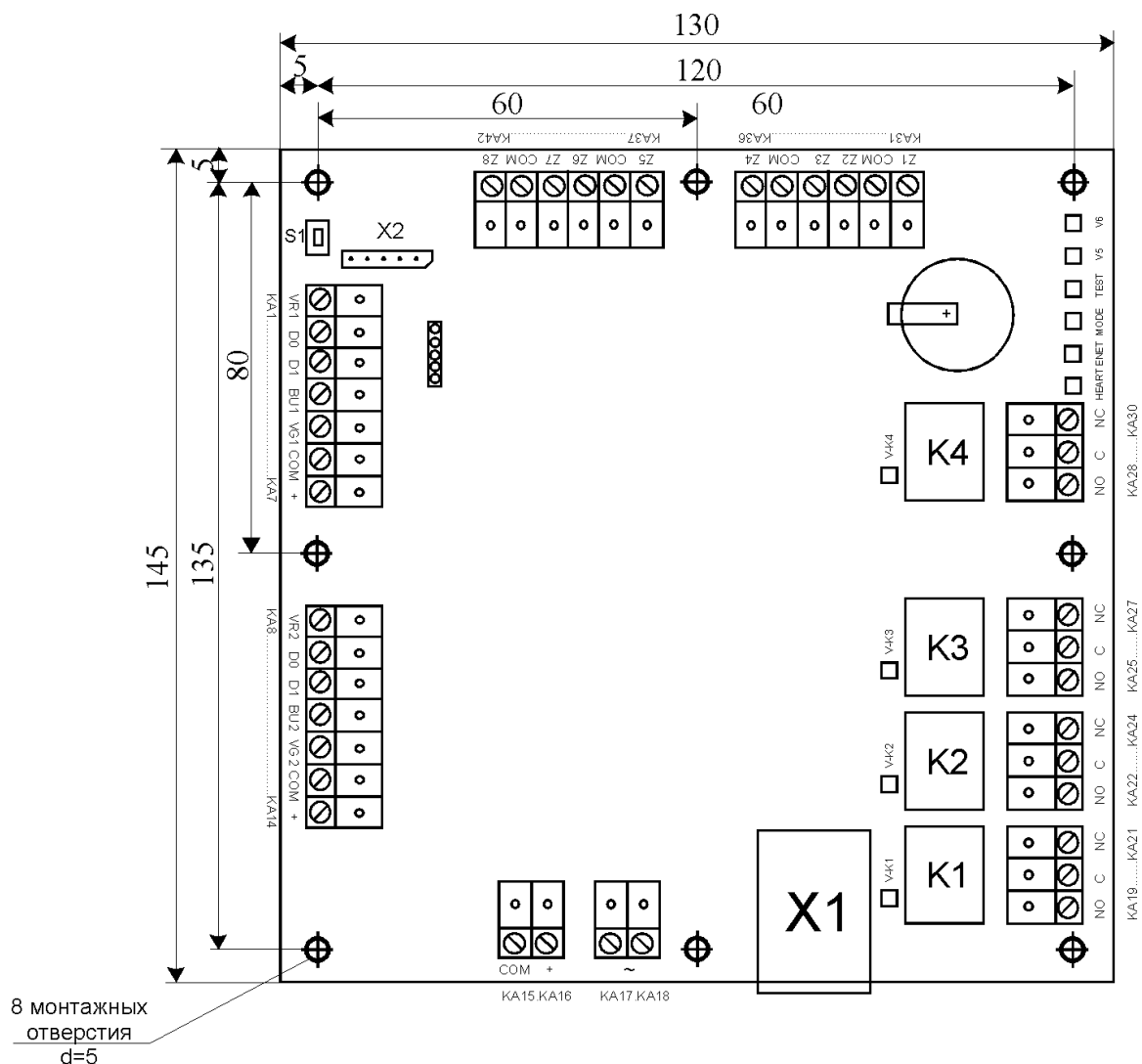


Рис.1. Общий вид контроллера .

## 1.2 Аппаратное оснащение ANC-E v. 2.0 (GUARD).

- высокоскоростной RISC процессор;
  - статическое ОЗУ 512 Кб;
  - энергонезависимые часы реального времени;
  - светодиоды состояния HEART, ENET, MODE, TEST, V5, V6, V-K1, V-K2, V-K3, V-K4;
  - порт связи Ethernet;
  - интерфейс Wiegand для подключения двух считывателей;
  - восемь информационных шлейфов Z1-Z8;
  - контроль наличия переменного напряжения на БП;
  - контроль уровня постоянного напряжения;
  - четыре релейных выхода;
  - разъем для подключения дополнительной платы релейных выходов, типа RM8.
- Функциональное назначение информационных шлейфов, реле определяется выбранным режимом работы контроллера и будет рассмотрено далее.

## 2 Технические характеристики.

### 2.1 Требования к питанию

Источник постоянного тока, напряжением от 11 до 14 Вольт.

Максимально потребляемый ток устройством не более 300 мА (без учета потребления внешних устройств: считывателей и т.д.).

### 2.2 Габаритные размеры

Длина/ширина/высота 145 x 130 x 31 мм - смотрите рис. 1.

### 2.3 Климатические условия эксплуатации

Рабочая температура: от 0 до 50°C.

Температура хранения: от -40 до 85°C.

Относительная влажность: от 0 до 95%, без конденсации.

### 2.4 Спецификация реле

Максимально коммутируемый ток контактами реле: 5A /125 VAC, 30 VDC

### 2.5 Индикаторные светодиоды.

ANC-E v. 2.0 (GUARD) имеет десять диагностических светодиодов, смотри рис. 1:

- Светодиод «HEART» индицирует работу микроконтроллера (“сердцебиение”-0,5 сек включен, 0,5 сек выключен);
- Светодиод «ENET» индицирует процесс связи по сети Ethernet;
- Светодиод «MODE» индицирует режим работы - программирование или рабочий;
- Светодиоды «TEST», VD5, VD6 технологические и не используются;
- Светодиоды «V-K1» - «V-K4» индицируют включение реле K1-K4.

### 2.6 Защита по питанию.

Модуль ANC-E v. 2.0 (GUARD) защищен от перегрузок по току и напряжению с помощью схем, установленных на плате прибора.

При возникновении перегрузки по току или превышении входного напряжения более 15 Вольт срабатывает самовосстанавливающийся предохранитель. При устранении причины превышения тока или напряжения происходит автоматическое восстановление работоспособности контроллера. Номинальное значение предохранителя 0,5 А.

### 3 Установка ANC-E v. 2.0 (GUARD).

Модуль ANC-E v. 2.0 (GUARD) имеет восемь монтажных отверстий.

Для соединений используются съёмные клеммные колодки.

Размеры печатной платы контроллера – 145 x130 мм.

При подключении используйте таблицы соединений .

#### 3.1 Порядок подключения к источнику питающего напряжения.

Произведите подключение модуля ANC-E v.2.0 (GUARD) к источнику питания, с параметрами питающего напряжения, смотри пункт 2.1, руководствуясь рисунком 2. Для уменьшения потерь используйте провода возможно большего сечения (не менее 24 AWG).

Клеммы KA17, KA18 служат для контроля наличия первичного (переменного) напряжения на блоке питания. На эти клеммы подключается напряжение со вторичной обмотки трансформатора блока питания (~18...24 В).

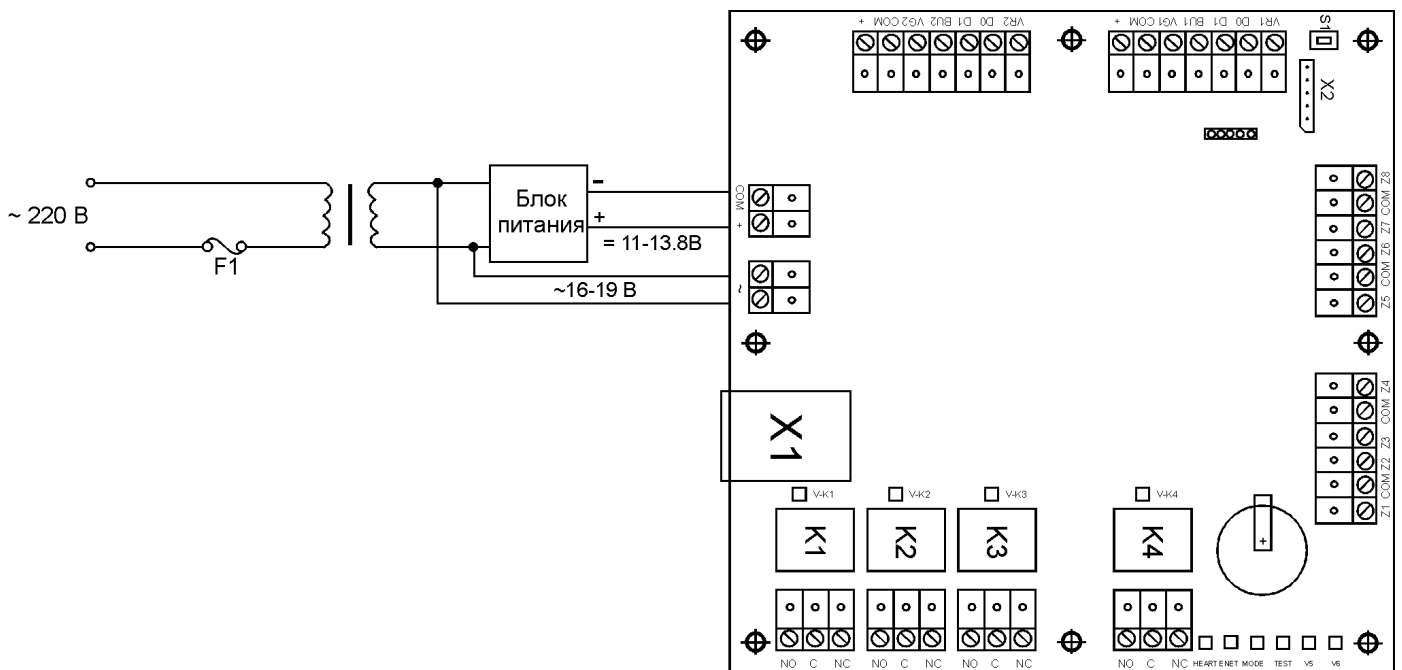


Рис.2. Схема питания контроллера .

**ВНИМАНИЕ!** Подавать на клеммы KA17, KA18 питание с первичной обмотки трансформатора (~220 В) запрещается!

Контроллер производит измерение постоянного напряжения, подаваемого на плату от внешнего источника питания. При понижении уровня постоянного напряжения ниже нормы (11,5 В) и превышении выше нормы (14,5 В) модуль ANC-E v. 2.0 (GUARD) информирует «оператора» о несоответствии постоянного напряжения требуемым параметрам.

Для исключения случайного повреждения оборудования придерживайтесь следующей последовательности действий:

1. Убедитесь, что блок питания выключен;
2. Убедитесь, что параметры напряжения, выдаваемого блоком питания, соответствуют требованиям, см. пункт 2.1;
3. Подключите питание к модулю ANC-E v. 2.0 (GUARD);

4. Включите питание;
5. Убедитесь, что устройство функционирует - мигает индикатор «HEART».

**ВНИМАНИЕ!** Категорически запрещается подключать к одному источнику питания модуль ANC-E v. 2.0 (GUARD) и исполнительные устройства типа электромагнитный замок, электрощелка, сирена и т.д. Используйте для исполнительных устройств отдельный источник питания.

### 3.2 Подключение к сети Ethernet.

Устройство оснащено разъемом X1, тип 8P8C, для подключения к сети Ethernet. Максимальная скорость обмена по сети Ethernet – 10 Мбит.

При подключении модуля ANC-E v. 2.0 (GUARD) к сети, во избежание повреждения портов связи, придерживайтесь следующей последовательности действий:

1. Убедитесь, что блок питания выключен;
2. Подключите кабель связи, к разъёму X1, руководствуясь рисунком 1;
3. Включите питание.

### 3.3 Присвоение IP-адреса через утилиту ipset.exe.

В состав ППО, прилагающегося к контроллерам FortNet, включена утилита ipset.exe, предназначенная для присвоения контроллеру необходимого IP-адреса. Данная утилита получает необходимые параметры и выдает отчет о произведенных действиях в режиме командной строки.

#### Пример командной строки:

```
ipset.exe -id XXXX -ip XXX.XXX.XXX.XXX
```

Где: XXXX – ID контроллера, который указан на стикере, расположенном на контроллере, XXX.XXX.XXX.XXX – IP-адрес, который необходимо присвоить контроллеру.

### 3.4 Присвоение IP-адреса через ППО FortNet.

IP-адрес контроллеру также можно присвоить через Модуль опроса аппаратуры, также входящий в состав ППО FortNet. Для этого необходимо выполнить следующие действия:

- Проинсталлируйте ППО БД FireBird.
- Проинсталлируйте ППО FortNet, если инсталляция производится впервые, то не снимайте «галочку» с предлагаемого действия «Зарегистрировать пользователя БД».
- Запустите сервер БД.
- Запустите ППО FortNet, зайдите в закладку «Конфигуратор», создайте Сервер БД, добавьте к нему контроллер необходимого типа, в свойствах контроллера укажите его ID, указанный на стикере, укажите необходимый IP, который нужно присвоить контроллеру.
- Запустите Модуль опроса аппаратуры, нажмите пиктограмму «Установить соединение», после этого появится уведомление «Связи нет», а в правом окне на поле IP-адрес можно будет вызвать контекстное меню, с командой «Установить IP».

После успешного проведения команды «Установить IP» Модуль опроса аппаратуры должен показать наличие связи с контроллером.

**ВНИМАНИЕ!** На компьютере, с которого производится конфигурирование контроллера, должны быть отключены имеющиеся брандмауэры, в том числе встроенный брандмауэр Windows.

Для успешного присвоения IP-адреса компьютер, с которого производится присвоение нового IP контроллера, должен находиться в одном сегменте сети с присваиваемым адресом (т.е. если в настройках сети компьютера прописан IP 212.20.20.210, то не получится присвоить контроллеру IP-адрес 192.128.20.215, даже если компьютер соединен с контроллером напрямую, через кросс).

### 3.5 Включение в режиме программирования.

Устройство оснащено кнопкой S1, смотри рис. 1., позволяющей принудительно перевести контроллер в режим программирования. Для чего необходимо:

1. Выключить источник питания контроллера;
2. Нажать и удерживать кнопку S1;
3. Включить питание контроллера;
4. Светится светодиод «MODE» - контроллер в режиме программирования.

### 3.6 Подключение считывателей по интерфейсу Wiegand.

Модуль ANC-E v. 2.0 (GUARD) оснащен двумя портами с интерфейсом Wiegand, 26 бит, TTL уровня с «логической единицей» - + 5 Вольт и «логическим нулем» - + 0,5 Вольт.

Модуль ANC-E v. 2.0 (GUARD) позволяет подключить к любому из портов Wiegand, как обычное считывающее устройство - считыватель, так и комбинированное – считыватель с клавиатурой. Выбор установки соответствующего типа считывающего устройства описан в разделе конфигурирование.

Для соединения считывателей с ANC-E v. 2.0 (GUARD) используйте экранированные витые пары.

Максимальное удаление считывателей определяется исходя из параметров считывающего устройства (зависит от фирмы производителя) и параметров применяемого кабеля.

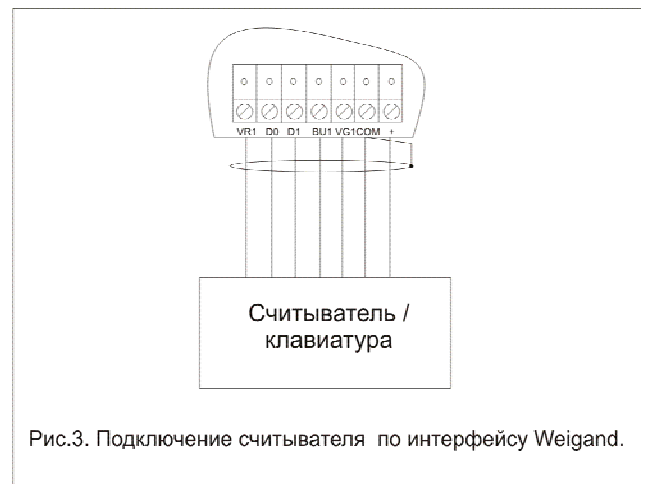


Рис.3. Подключение считывателя по интерфейсу Weigand.

Рекомендуемая длина проводов между считывателем и ANC-E v. 2.0 (GUARD) не более 100 м. Ниже приводится пример расчета типа и длины кабеля исходя из применения считывателей типа PR64W (FortNet).

Рекомендуемый тип кабеля (считыватель PR64W):

- До 50 метров - диаметр 0,60 мм, в экране (24 AWG или эквивалент);
- До 75 метров - диаметр 0,80 мм, в экране (22 AWG или эквивалент);
- До 100 метров - диаметр 1,00 мм, в экране (20 AWG или эквивалент).

Допускается подключать считывающее устройство по питанию непосредственно к выводам платы ANC-E v. 2.0 (GUARD), при этом суммарный потребляемый ток считывающих устройств не должен превышать 0,15 А. Используйте провода с максимально допустимым размером (24 - 18 AWG) в целях избежания потерь в проводах.

Дополнительно подсоедините экранирующий провод кабеля к контакту COM (общий) соответствующего разъема считывателя в ANC-E v. 2.0 (GUARD). Вариант подключения считывателя изображен на рисунке 3.

### 3.7 Подключение охранных шлейфов.

Подсоедините «оконечные сопротивления» (терминаторы) к контактам датчиков, как указано на рисунке 4.

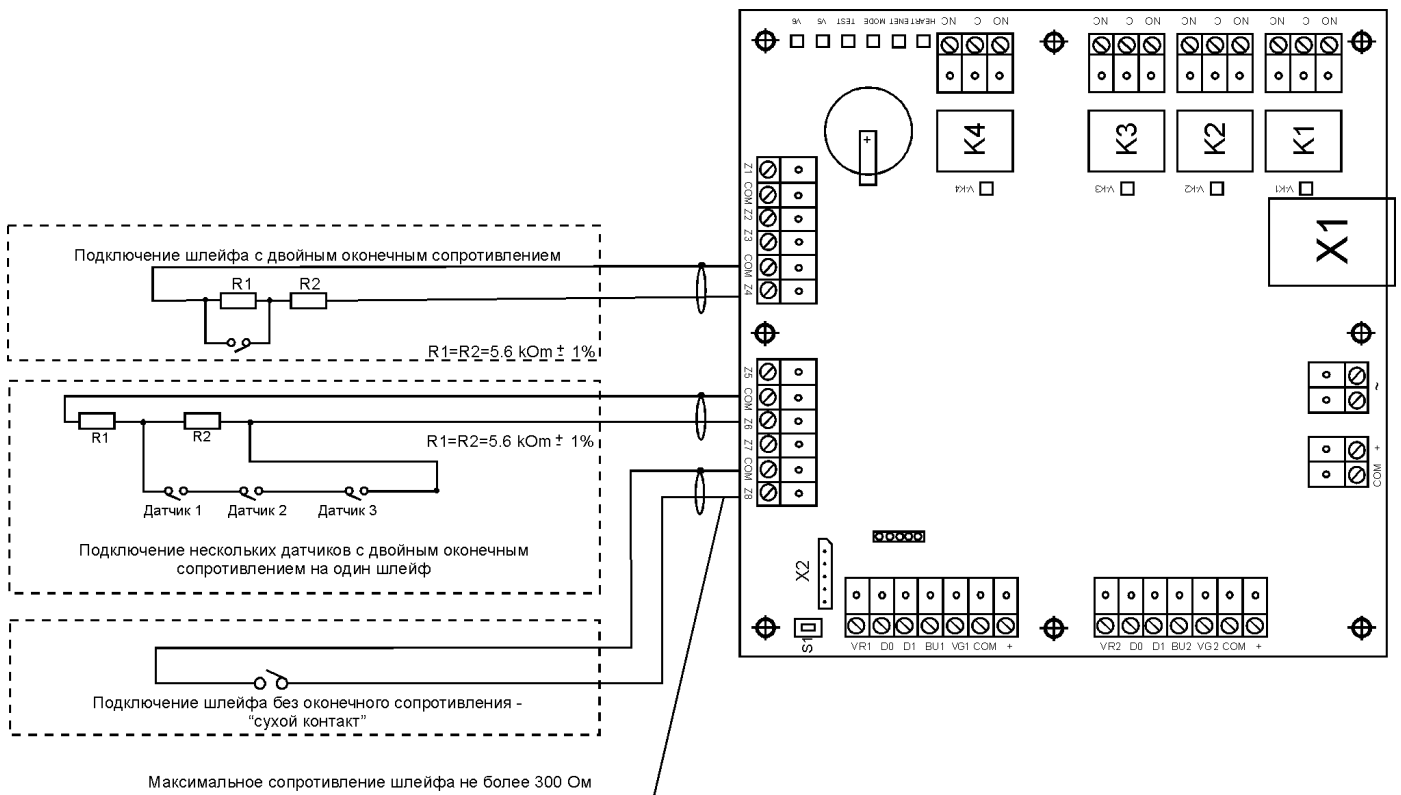


Рисунок 4. Подключение информационных шлейфов. Вариант.

Терминаторы должны устанавливаться на расстоянии не более 30 см от контактов датчика(ов). Сопротивление шлейфа не должно превышать 300 Ом.

Максимальная длина кабеля [м]	Рекомендуемый провод		
	AWG	Диаметр [мм]	Сечение [мм <sup>2</sup> ]
До 150	24	0,51	0,22
150-300	22	0,6	0,32
300-600	20	0,8	0,51

### 3.8 Подключение платы дополнительных релейных выходов RM8.

Подключение модуля RM-8 к контроллеру осуществляется согласно рисунку 5. Соедините разъём X1 модуля RM-8 с разъёмом X2 контроллера ANC-E v. 2.0 (GUARD) кабелем FPP6A (входит в комплект поставки модуля RM-8). Смотри техническое описание на модуль RM8.



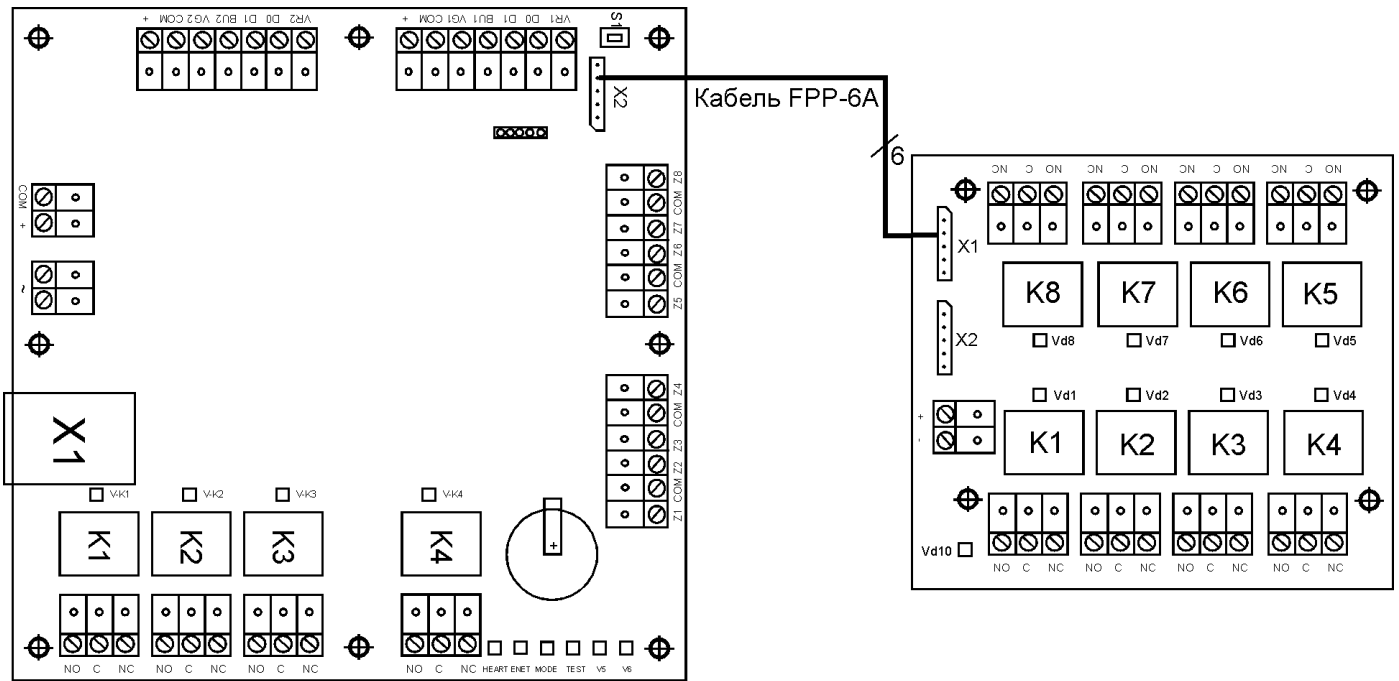


Рисунок 5. Схема подключения модуля RM-8.

## 4 Конфигурирование.

### 4.1 Общее описание режима конфигурирования.

Конфигурирование контроллера производится в «верхнем» программном обеспечении «FortNet». Далее будут рассмотрены лишь те установки из раздела конфигурирования, которые имеют непосредственное отношение к аппаратному подключению контроллера.

#### 4.1.1 Выбор типа информационного шлейфа на основе физических характеристик шлейфа.

Каждый из 8-ми информационных шлейфов, имеющих на борту контроллера ANCE v. 2.0 (GUARD) может быть сконфигурирован как:

- шлейф без оконечного сопротивления (сухой контакт) с двумя информационными состояниями:
  - a. «КЗ» (короткое замыкание);
  - b. «Обрыв».
- шлейф с контролем целостности (с оконечным сопротивлением) с четырьмя информационными состояниями:
  - i. «КЗ» (короткое замыкание);
  - ii. «Обрыв»;
  - iii. «сопротивление 5.6 кОм»;
  - iv. «сопротивление 5.6 кОм + 5,6 кОм».

#### **Примечание:**

1. Шлейф находится в состоянии «КЗ» если сопротивление менее 3,9 кОм.
2. Шлейф находится в состоянии «Обрыв» если сопротивление более 14,2 кОм.
3. Шлейф находится в состоянии «5,6 кОм» если сопротивление находится в пределах 3,9 кОм -

7,2 кОм.

4. Шлейф находится в состоянии «5.6 + 5.6 кОм» если сопротивление находится в пределах 7,4 кОм - 14,2 кОм.

#### 4.1.2 Информационный шлейф типа NC / NO.

Каждый из 8-ми информационных шлейфов, имеющих на борту контроллера ANC-E v. 2.0 (GUARD) может быть сконфигурирован как:

- NC - шлейф нормально замкнутый;
- NO - шлейф нормально разомкнутый.
- Для шлейфа NC без окончного сопротивления (сухой контакт), соответствует:
  - Состоянию «ГОТОВ» - состояние «КЗ»;
  - Состоянию «НЕ ГОТОВ» - состояние «Обрыв».
- Для шлейфа NO без окончного сопротивления (сухой контакт), соответствует:
  - Состоянию «ГОТОВ» - состояние «Обрыв»;
  - Состоянию «НЕ ГОТОВ» - состояние «КЗ».
- Для шлейфа NC с окончным сопротивлением, соответствует:
  - Состоянию «ГОТОВ» - состояние «сопротивление 5.6 кОм»;
  - Состоянию «НЕ ГОТОВ» - состояние «5.6 + 5.6 кОм» или «Обрыв» или «КЗ».
- Для шлейфа NO с окончным сопротивлением, соответствует:
  - Состоянию «ГОТОВ» - состояние «сопротивление 5.6 + 5.6 кОм »;
  - Состоянию «НЕ ГОТОВ» - состояние «5.6 » или «Обрыв» или «КЗ».

#### 4.2 «Специальное» назначение информационных шлейфов.

Первые шесть информационных шлейфов, имеющих на борту контроллера ANC-E v. 2.0 (GUARD) Z1-Z6 имеют «специальную функцию». Функция может быть включена/выключена для каждого из шлейфов отдельно, за исключением шлейфа Z1 - функция всегда включена. Если функция включена, то шлейфы имеют следующее назначение:

- Z1 – датчик прохода (магнитоконтакт);
- Z2 – кнопка на выход;
- Z3 – кнопка на вход;
- Z4 – пожарная зона (разблокировка точки прохода);
- Z5 – блокировка доступа на вход/выход (для определенной категории карточек);
- Z6 – разблокировка точки прохода (режим открыто).

Независимо от того, включена функция «специальная» или нет, любая из зон может использоваться для решения задач охраны.

#### 4.3 Функциональное назначение реле на дополнительном модуле RM8.

Любое из восьми реле находящихся на дополнительном модуле RM8 может быть функционально закреплено как за конкретным информационным шлейфом (Z1-Z8), так и за группой информационных шлейфов. При этом возможно индцировать (реле включено) следующие состояния:

- ТРЕВОГА В ЗОНЕ
- ТРЕВОГА В ГРУППЕ
- ЗОНА НА ОХРАНЕ
- ГРУППА НА ОХРАНЕ

- 
- ЗОНА С ОХРАНЫ СНЯТА
  - ГРУППА С ОХРАНЫ СНЯТА
  
  - НЕ ГОТОВ
  - ГОТОВ

**Примечание: Для информационных шлейфов (Z1-Z8) , а так же информационной группы:**

Режим индикации «Тревога в Зоне» - реле включено, если соответствующий шлейф находится в состоянии «Не готов» и «На охране».

Режим индикации «Тревога в Группе» - реле включено, если группа находится в состоянии «Тревога».

Для данных режимов возможно 4 варианта поведения реле:

1. включено до момента снятия с охраны;
2. включено с задержкой на выключение после снятия с охраны на 2-255 сек.;
3. включено однократно на протяжении интервала 2-255 сек.;
4. включено на протяжении интервала 2-255 сек. с повторным включением.

Режим индикации «Зона на охране» - реле включено, если соответствующий шлейф находится под охраной (независимо от того, в норме или не норме).

Режим индикации «Группа на охране» - реле включено, если группа находится под охраной (независимо от того, есть «Тревога» в группе или нет).

Режим индикации «Зона с охраны снята» - реле включено, если соответствующий шлейф снят с охраны.

Режим индикации «Группа с охраны снята» - реле включено, если группа снята с охраны.

Режим индикации «Не готов» - реле включено, если соответствующий шлейф имеет состояние «Не готов» (независимо от того, находится шлейф под охраной или снят).

Режим индикации «Готов» - реле включено, если соответствующий шлейф находится в состоянии «готов» (независимо от того, находится шлейф под охраной или снят).

## 5 7. Описание контактов платы

Модуль оборудован съёмными соединениями под винт для подключения всего интерфейса с использованием проводов сечением 30-14 AWG. В следующих таблицах указаны все сигналы и их выводы.

### 5.1 Соединение с сетью Ethernet.

№ контакта	Наименование	Назначение
X1	8P8C	Обмен данными по интерфейсу Ethernet

### 5.2 Разъём для подключения релейного модуля RM8.

№ контакта	Наименование	Назначение
X2	WH 2,5-6	Подключение дополнительно релейного модуля RM8

### 5.3 Входное питание.

№ контакта	Наименование	Функция
KA15	COM	Вход питания контроллера (- DC), «Общий»
KA16	+	Вход питания контроллера (+DC) +11-13,8 Вольта
KA17	AC 1	Вход переменного напряжения ~ 16-24 V (контроль 220 Вольт)
KA18	AC 2	Вход переменного напряжения ~ 18-24 V (контроль 220 Вольт)

### 5.4 Контакты интерфейса Wiegand.

№ контакта	Наименование	Назначение
<i>Считыватель 1</i>		
KA1	VR1	Управление красным светодиодом (выход, TTL-уровень)
KA2	DO	Шина данных (Data 0) (вход)
KA3	D1	Шина данных (Data 1) (вход)
KA4	BU1	Управление звуковым сигналом (выход, TTL-уровень)
KA5	VG1	Управление зеленым светодиодом (выход, TTL-уровень)
KA6	COM	«Общий»
KA7	+	Питание +13,8 В
<i>Считыватель 2</i>		
KA8	VR1	Управление красным светодиодом (выход, TTL-уровень)
KA9	DO	Шина данных (Data 0) (вход)
KA10	D1	Шина данных (Data 1) (вход)
KA11	BU1	Управление звуковым сигналом (выход, TTL-уровень)
KA12	VG1	Управление зеленым светодиодом (выход, TTL-уровень)
KA13	COM	«Общий»
KA14	+	Питание +13,8 В

### 5.5 Контакты реле.

Для всех реле: NO-нормально разомкнутый контакт, NC-нормально замкнутый контакт, С-общий.

№ контакта	Наименование	Назначение
KA19	K1 (NO)	Управление электрозамком/защелкой, электромагнитным замком
KA20	K1 (C)	
KA21	K1 (NC)	
KA22	K2 (NO)	Индикатор состояния двери/замка. Реле включено, если дверь открыта или разблокирована.
KA23	K2 (C)	

KA24	K2 (NC)	
KA25	K3 (NO)	* Индикатор Тревоги
KA26	K3 (C)	
KA27	K3 (NC)	
KA28	K4 (NO)	** Управление сиреной/светомаяком.
KA29	K4 (C)	
KA30	K4 (NC)	

**Примечание:**

\*Реле включено при наличии «сработок» в любой из охраняемых зон. Выключается снятием зоны с охраны или сбросом памяти тревоги (для 24-х часовых зон).

\*\* Реле включено непрерывно в случае несанкционированного доступа (взлом двери) или прерывисто – сигнал напоминания «незакрытая дверь» (вкл – 0,1 сек. выкл. -1 сек.)

## 5.6 Подключение информационных шлейфов.

№ контакта	Наименование	Назначение
KA31	Z1	Устанавливается программно
KA32	COM	«Общий»
KA33	Z2	Устанавливается программно
KA34	Z3	Устанавливается программно
KA35	COM	«Общий»
KA36	Z4	Устанавливается программно
KA37	Z5	Устанавливается программно
KA38	COM	«Общий»
KA39	Z6	Устанавливается программно
KA40	Z7	Устанавливается программно
KA41	COM	«Общий»
KA42	Z8	Устанавливается программно

**Примечание:**

Режимы обслуживания шлейфа: шлейф, входящий в группу, может быть шлейфом с задержкой на вход/выход или внутренним, или мгновенным. Постановка на охрану и снятие с охраны таких шлейфов осуществляется в составе группы со считывателя совмещенного с клавиатурой или оператором из программного обеспечения «FortNet».

Шлейф индивидуальный (шлейф, не входящий в группу) – может управляться оператором или быть 24–х часовым, т.е. всегда находящимся под охраной. В случае 24–х часового шлейфа оператор может только сбросить тревогу.

## 6 8. Режим работы устройства.

Модуль ANC-E v. 2.0 (GUARD) позволяет реализовать схему построения двусторонней точки прохода - дверь со считывателями и кнопками на вход/выход, а так же реализовать функции охраны.

### 6.1 8.1. Вариант реализации двусторонней точки прохода

Вариант подключения контроллера в данном режиме изображен на рис. 6

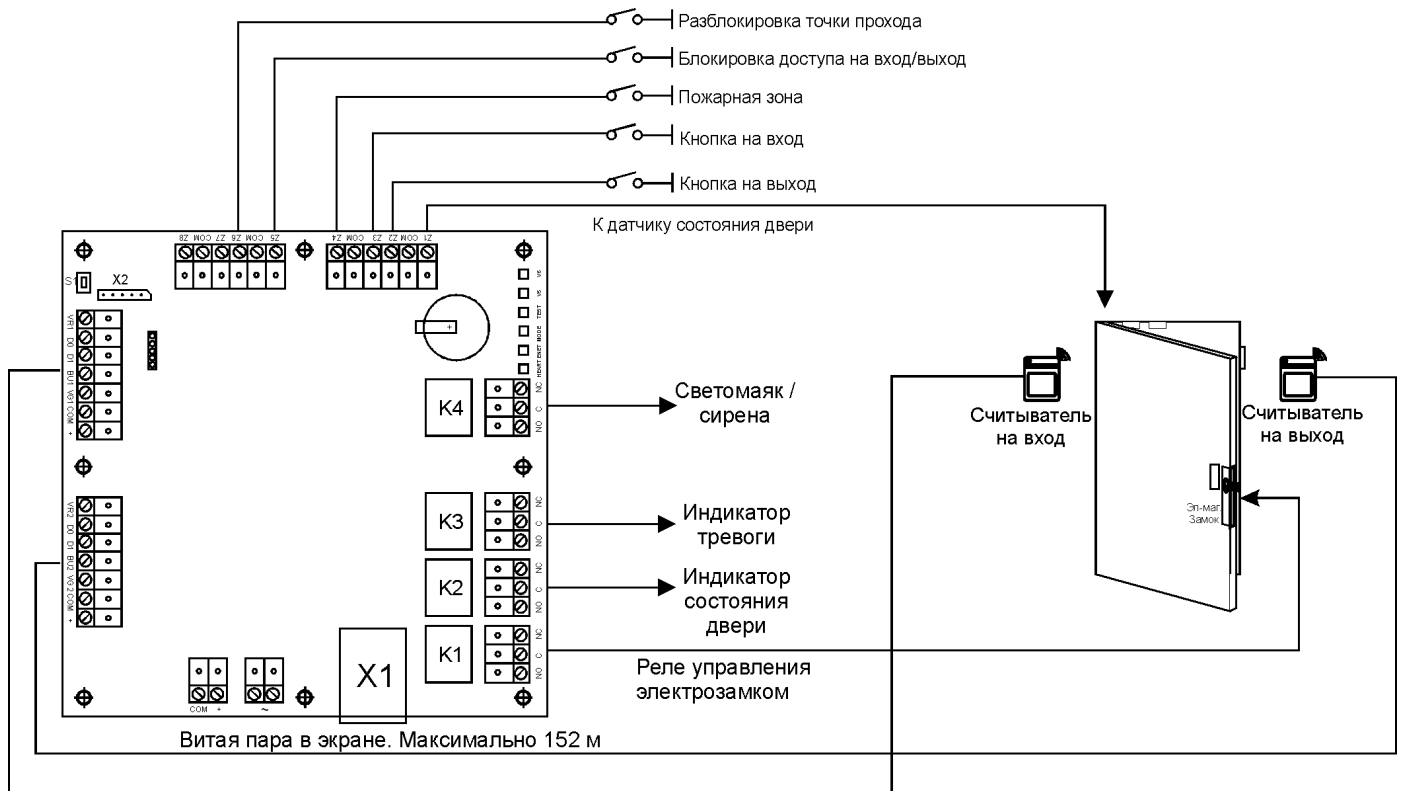


Рис.6. Вариант схемы оборудования двухсторонней точки прохода.

Подключение питания, канала связи, считывателей по интерфейсу Wiegand, информационных шлейфов и контактов реле производится согласно пунктам 7.1-7.6.

## 7 Процедуры доступа и охраны.

### 7.1 Процедура получения доступа.

Процедура получения доступа в помещение с использованием считывателя совмещенного с клавиатурой и запрограммированного на такой режим:

- 1) поднесите карточку к считывателю, находящемуся в «дежурном» режиме (непрерывный оранжевый цвет индикатора) – считыватель переходит в режим ожидания введения ПИН кода (оранжевый моргает)
- 2) введите ПИН-код (4 цифры), при необходимости, можно возобновить операцию, нажав «#», если код еще не введен. После нажатия последней (четвертой) цифры производится проверка прав доступа пользователя и следует соответствующая реакция системы – предоставление доступа (зеленый цвет индикатора) или отказ в доступе (красный цвет индикатора)

### 7.2 Процедура постановки/снятия с охраны.

1. Для перевода считывателя в режим работы с охранной группой необходимо на клавиатуре нажать кнопку « \* » - индикатор на клавиатуре гаснет;

2. В течение 5 секунд необходимо поднести карточку к считывателю:

3. Контроллер производит проверку прав пользователя на работу с охранной группой, и если «ОК» - индицирует состояние группы, ожидая ввода команды и ПИН кода пользователя;

Режимы индикации:

- Зеленый непрерывно – группа не под охраной и готова к постановке на охрану
- Зеленый моргает – группа не под охраной и не готова к постановке на охрану
- Красный – группа под охраной, «тревог» не было
- Красный моргает – группа под охраной и были «тревоги»

Список команд:

- « 1 » – постановка на охрану группы (ставятся на охрану мгновенные зоны, для зон с задержкой и внутренних зон идет отсчет времени на выход);
- « 8 » – постановка на охрану периметра (ставятся на охрану мгновенные зоны и зоны с задержкой на вход/выход; внутренние зоны маскируются)
- «0» – снятие с охраны
- «#» до окончания ввода команд и ПИН-кода - позволяет возобновить данную процедуру.

4. После получения команды индикатор клавиатуры отражает состояние группы в течение 5 секунд или времени на выход. Индикацию можно прервать поднесением карточки к считывателю или нажатием на любую клавишу.

## 8 Информация, содержащаяся на корпусе модуля.

Модуль ANC-E v. 2.0 (GUARD) помечен меткой содержащей информацию о дате тестирования контроллера (ОТК), а так же меткой с серийным номером изделия. Образцы меток приведены на рисунке ниже:

1. Дата тестирования контроллера ОТК;

2. Серийный номер изделия.

