

## ANC-E

Удаленный модуль доступа

ТЕХНИЧЕСКОЕ ОПИСАНИЕ

## Содержание

1. Назначение и общие сведения об изделии.....	4
2. Технические характеристики.....	5
2.1. Требования к питанию.....	5
2.2. Габаритные размеры.....	5
2.3. Климатические условия эксплуатации.....	5
2.4. Спецификация реле.....	5
3. Индикаторные светодиоды.....	5
4. Защита по питанию.....	5
5. Установка ANC-E.....	5
5.1. Порядок подключения к источнику питающего напряжения.....	5
5.2. Подключение к сети Ethernet.....	7
5.3. Включение в режиме программирования.....	7
5.4. Подключение считывателей по интерфейсу Wiegand.....	7
5.4. Соединение с аппаратной частью точки прохода.....	8
6. Конфигурирование.....	9
6.1. Общее описание режима конфигурирования.....	9
7. Описание контактов платы.....	10
7.1. Соединение с сетью Ethernet.....	10
7.2. Входное питание.....	10
7.3. Контакты интерфейса Wiegand.....	10
7.4. Подключение пожарного шлейфа.....	10
7.5. Контакты реле.....	11
7.6. Подключение информационных шлейфов.....	11
8. Режимы работы устройства.....	12
8.1. Режим работы ANC-E-20.....	13
8.1.1. Назначение контактов реле.....	13
8.1.2. Назначение информационных шлейфов.....	14
8.2. Режим работы ANC-E-30ptm.....	14
8.2.1. Назначение контактов реле.....	15
8.2.2. Назначение информационных шлейфов.....	15
8.3. Режим работы ANC-E -30ptsm.....	16
8.3.1. Назначение контактов реле.....	16
8.3.2. Назначение информационных шлейфов.....	17
8.4. Режим работы ANC-E-30itv.....	18
8.4.1. Назначение контактов реле.....	18
8.4.2. Назначение информационных шлейфов.....	19
8.5. Режим работы ANC-E -30te.....	19
8.5.1. Назначение контактов реле.....	19
8.5.2. Назначение информационных шлейфов.....	20
8.6. Режим работы ANC-E -30p.....	22
8.6.1. Назначение контактов реле.....	22
8.6.2. Назначение информационных шлейфов.....	23
8.7. Режим работы ANC-E-40.....	24
8.7.1. Назначение контактов реле.....	24
8.7.2. Назначение информационных шлейфов.....	25
9. Информация, содержащаяся на корпусе модуля.....	26

ANC-E

---

## МЕРЫ БЕЗОПАСНОСТИ

- Питание должно подаваться на изделие только после завершения процесса установки. Все подключения должны осуществляться при выключенном питании.
- Перед подключением питания к прибору убедитесь, что выходное напряжение источника питания отвечает спецификации.
- Этот прибор генерирует, использует и может излучать радиоволны.

## 1. Назначение и общие сведения об изделии

Контроллер ANC-E (Access Net Controller) предназначен для организации двусторонней точки прохода.

Контроллер ANC-E оснащен энергонезависимой программно распределяемой памятью на 64512 записей карточек/событий, и позволяет реализовать; 256 уровней доступа, 64 временные зоны с настраиваемой периодичностью, обеспечивает контроль повторного входа, перенос дневных расписаний, автоматический переход на зимнее/летнее время, поддерживает функцию пожарной разблокировки и «механизм» контроля наличия в зоне доступа «хозяев помещения».

Модуль работает в составе интегрированной системы безопасности «Фортнет». Общий вид контроллера ANC-E изображен на рисунке 1.

### Аппаратное оснащение ANC-E:

- высокоскоростной RISC процессор;
- статическое ОЗУ 512 Кб;
- энергонезависимые часы реального времени;
- светодиоды состояния HEART, ENET, MODE, V4, V5;
- порт связи Ethernet;
- интерфейс Wiegand для подключения двух считывателей;
- шесть информационных шлейфов Z1-Z6;
- шлейф пожарной разблокировки FZ;
- контроль наличия переменного напряжения на БП;
- контроль уровня постоянного напряжения;
- четыре релейных выхода.

Функциональное назначение информационных шлейфов, реле определяется выбранным режимом работы контроллера и будет рассмотрено далее.

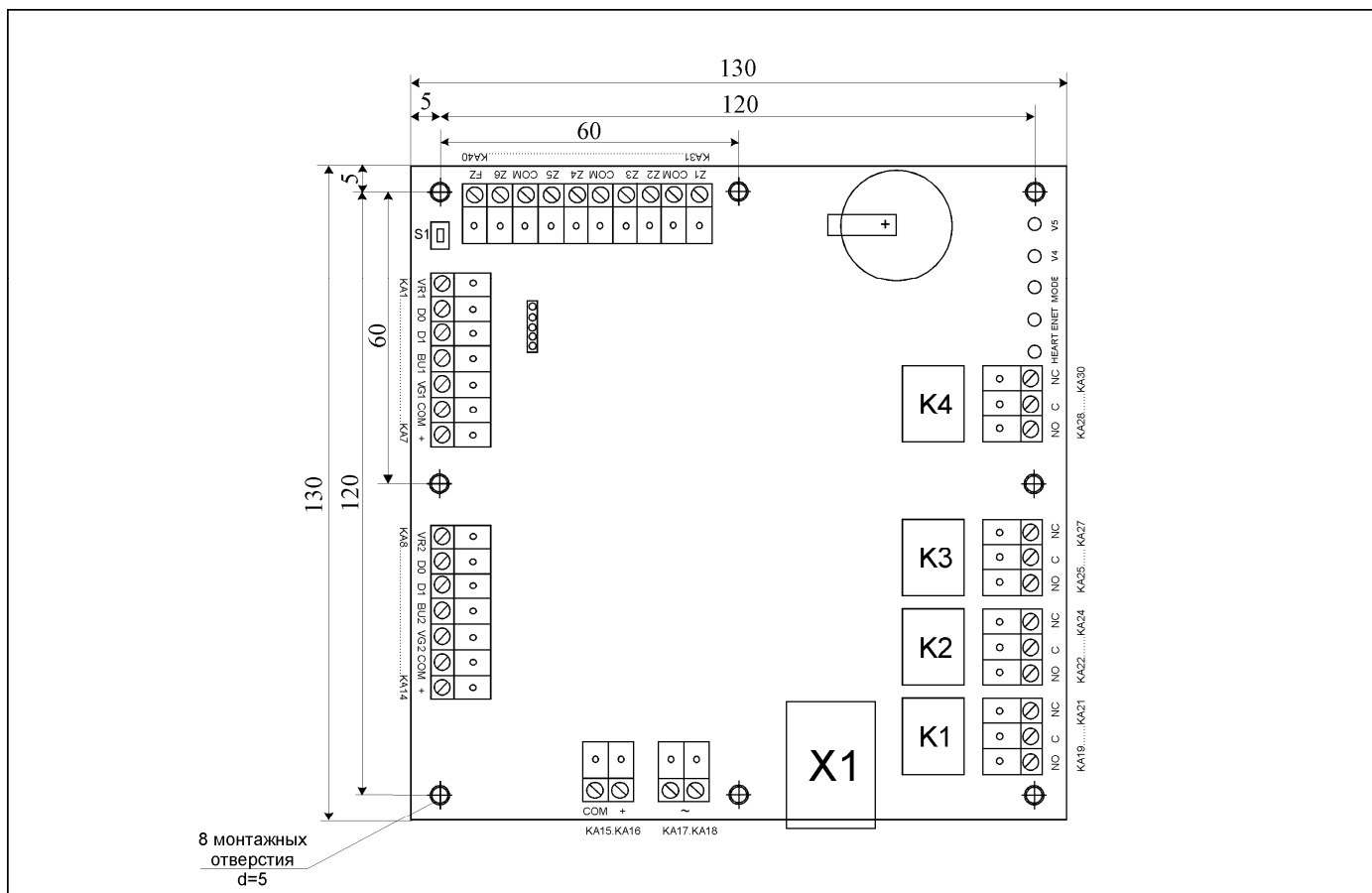


Рис.1. Общий вид контроллера ANC-E.

## **2. Технические характеристики.**

### **2.1. Требования к питанию**

Источник постоянного тока, напряжением от 11 до 14 Вольт.  
Максимально потребляемый ток устройством не более 300 мА (без учета потребления внешних устройств: считывателей и т.д.).

### **2.2. Габаритные размеры**

Длина/ширина/высота 130 x 130 x 31 мм - смотрите рис. 1.

### **2.3. Климатические условия эксплуатации**

Рабочая температура: от 0 до 50°C.  
Температура хранения: от -40 до 85°C.  
Относительная влажность: от 0 до 95%, без конденсации.

### **2.4. Спецификация реле**

Максимально коммутируемый ток контактами реле: 5A /125 VAC, 30 VDC

## **3. Индикаторные светодиоды.**

ANC-E имеет пять диагностических светодиода, смотри рис. 1:

- Светодиод «HEART» индицирует работу микроконтроллера (“сердцебиение”-0,5 сек включен, 0,5 сек выключен);
- Светодиод «ENET» индицирует процесс связи по сети Ethernet;
- Светодиод «MODE» индицирует режим работы - программирование или рабочий;
- Светодиод «V4» технологический. Светится при подключении к сети Ethernet;
- Светодиод «V5» технологический. Светится при наличие сетевой активности в сети Ethernet.

## **4. Защита по питанию.**

Модуль ANC-E защищен от перегрузок по току и напряжению с помощью схем, установленных на плате прибора.

При возникновении перегрузки по току или превышении входного напряжения более 15 Вольт срабатывает самовосстанавливающийся предохранитель. При устранении причины превышения тока или напряжения происходит автоматическое восстановление работоспособности контроллера. Номинальное значение предохранителя 0,5 А.

## **5. Установка ANC-E**

Модуль ANC-E имеет восемь монтажных отверстий.  
Для соединений используются съёмные клеммные колодки.  
Размеры печатной платы контроллера – 130 x130 мм.  
При подключении используйте таблицы соединений .

### **5.1. Порядок подключения к источнику питающего напряжения.**

Произведите подключение модуля ANC-E к источнику питания, обеспечивающего

необходимые параметры питающего напряжения, смотри пункт 2.1, руководствуясь рисунком 2. Для уменьшения потерь используйте провода возможно большего сечения (не менее 24 AWG).

Клеммы KA17, KA18 служат для контроля наличия первичного (переменного) напряжения на блоке питания. На эти клеммы подключается напряжение со вторичной обмотки трансформатора блока питания (~18...24 В).

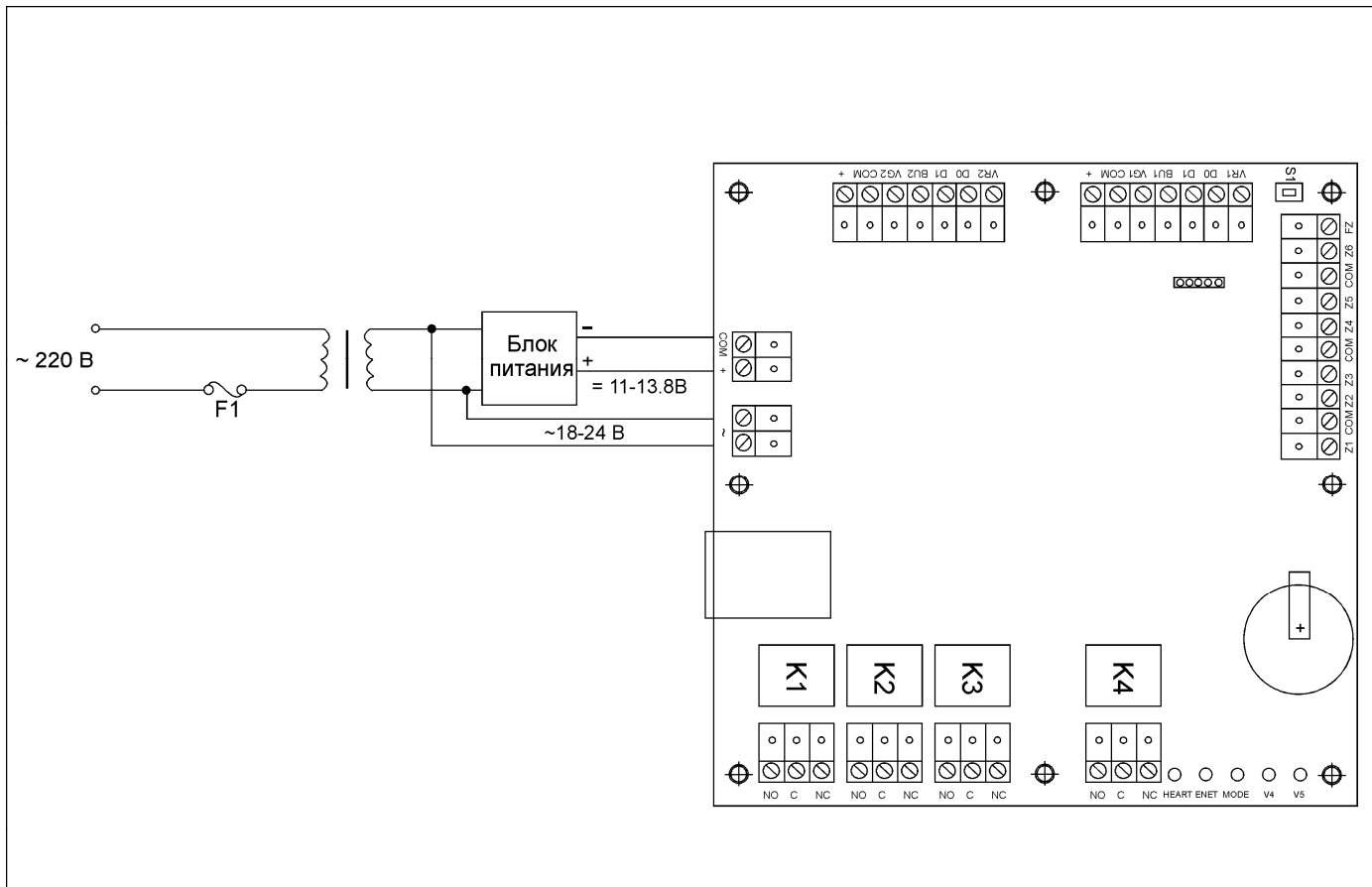


Рис.2. Схема питания контроллера ANC-E.

**ВНИМАНИЕ!** *Подавать на клеммы KA17, KA18 питание с первичной обмотки трансформатора (~220 В) запрещается!*

Контроллер производит измерение постоянного напряжения, подаваемого на плату от внешнего источника питания. При понижении уровня постоянного напряжения ниже нормы (11,5 В) и превышении выше нормы (14,5 В) модуль ANC-E информирует «оператора» о несоответствии постоянного напряжения требуемым параметрам.

Для исключения случайного повреждения оборудования придерживайтесь следующей последовательности действий:

1. Убедитесь, что блок питания выключен;
2. Убедитесь, что параметры напряжения, выдаваемого блоком питания, соответствуют требованиям, см. пункт 2.1;
3. Подключите питание к модулю ANC-E;
4. Включите питание;
5. Убедитесь, что устройство функционирует - мигает индикатор «HEART».

**ВНИМАНИЕ!** Категорически запрещается подключать к одному источнику питания модуль ANC-E и исполнительные устройства типа электромагнитный замок, электрозащелка, сирена и т.д. Используйте для исполнительных устройств отдельный источник питания.

### **5.2. Подключение к сети Ethernet**

Устройство оснащено разъёмом X1, тип 8P8C, для подключения к сети Ethernet. Максимальная скорость обмена по сети Ethernet – 10 Мбит.

При подключении модуля ANC-E к сети, во избежание повреждения портов связи, придерживайтесь следующей последовательности действий:

1. Убедитесь, что блок питания выключен;
2. Подключите кабель связи, к разъёму X1, руководствуясь рисунком 1;
3. Включите питание;
4. Убедитесь, что устройство функционирует - мигает индикатор «HEART»;
5. При помощи соответствующего ПО (ipset.exe) присвойте устройству IP адрес. Убедитесь в наличии связи (успешное выполнение команды ping).

### **5.3. Включение в режиме программирования**

Устройство оснащено кнопкой S1, смотри рис. 1., позволяющей принудительно перевести контроллер в режим программирования. Для чего необходимо:

1. Выключить источник питания контроллера;
2. Нажать и удерживать кнопку S1;
3. Включить питание контроллера;
4. Светится светодиод «MODE» - контроллер в режиме программирования.

### **5.4. Подключение считывателей по интерфейсу Wiegand**

Модуль ANC-E оснащен двумя портами с интерфейсом Wiegand, 26 бит, TTL уровня с «логической единицей» - + 5 Вольт и «логическим нулем» - + 0,5 Вольт.

Модуль ANC-E позволяет подключить к любому из портов Wiegand, как обычное считывающее устройство - считыватель, так и комбинированное – считыватель с клавиатурой. Выбор установки соответствующего типа считывающего устройства описан в разделе конфигурирование.

Для соединения считывателей с ANC-E используйте экранированные витые пары. Максимальное удаление считывателей определяется исходя из параметров считывающего устройства (зависит от фирмы производителя) и параметров применяемого кабеля.

Рекомендуемая длина проводов между считывателем и ANC-E не более 100 м. Ниже приводится пример расчета типа и длины кабеля исходя из применения считывателей типа PR64W (производства «Интегратор Плюс», Украина).

Рекомендуемый тип кабеля (считыватель PR64w):

- До 50 метров - диаметр 0,60 мм, в экране (24 AWG или эквивалент);
- До 75 метров - диаметр 0,80 мм, в экране (22 AWG или эквивалент);

ANC-E

- До 100 метров - диаметр 1,00 мм, в экране (20 AWG или эквивалент).

Допускается подключать считывающее устройство по питанию непосредственно к выводам платы ANC-E, при этом суммарный потребляемый ток считывающих устройств не должен превышать 0,15 А. Используйте провода с максимально допустимым размером (24 - 18 AWG) в целях избежания потерь в проводах.

Дополнительно подсоедините экранирующий провод кабеля к контакту COM (общий) соответствующего разъема считывателя в ANC-E. Вариант подключения считывателя изображен на рисунке 3.

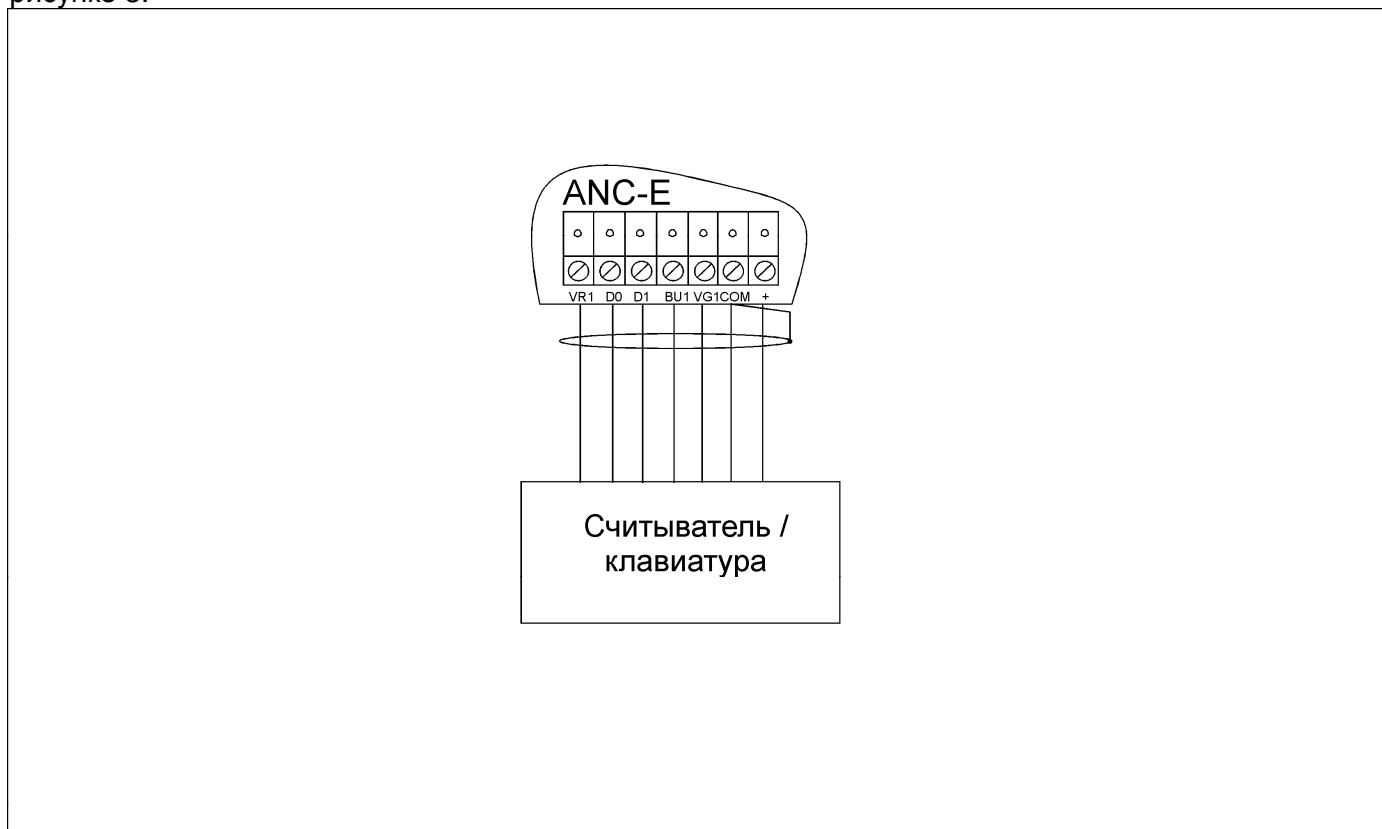


Рис.3. Подключение считывателя по интерфейсу Weigand.

#### 5.4. Соединение с аппаратной частью точки прохода

Произведите подключение модуля ANC-E к аппаратной части точки прохода в зависимости от выбранного режима работы устройства, руководствуясь соответствующей функциональной схемой подключения, смотри раздел режимы работы.



## 6. Конфигурирование

### 6.1. Общее описание режима конфигурирования

Конфигурирование контроллера производится в «верхнем» программном обеспечении и позволяет установить следующие параметры:

- адрес устройства для работы в сети Ethernet;
- распределение памяти для баз данных карточек и событий;
- база данных карточек с описанием их свойств (активная/пассивная, с ограничением срока действия, гостевая, потерянная, «вездеход» или с уровнем доступа, antipassback);
- тип точки прохода – ANC-E -20, ANC-E -30, и т.д.;
- тип считывающего устройства (считыватель или считыватель с клавиатурой);
- вариант битовой кодировки для считывателя, совмещенного с клавиатурой;
- разрешить или запретить регистрацию событий по кнопкам предоставления прохода;
- разрешить/запретить регистрацию команд оператора;
- уровни доступа;
- временные зоны;
- перенос дневных расписаний (до 8 дат);
- список «хозяев» помещения (до 24-х карточек);
- режим «ANTIPASSBACK»;
- режим деактивации «гостевой» карты;
- режим выдачи запроса на доступ с целью своевременного получения фотографии владельца карточки на экране монитора (минуя очередь событий);
- режим автоматического перехода на летнее/зимнее время;
- настройки режима пожарной разблокировки;
- разрешить/запретить сигнал «тревоги» при «взломе» двери;
- разрешить/запретить сигнал «напоминания» о незакрытой двери.

## 7. Описание контактов платы

Модуль оборудован съёмными соединениями под винт для подключения всего интерфейса с использованием проводов сечением 30-14 AWG. В следующих таблицах указаны все сигналы и их выводы.

### 7.1. Соединение с сетью Ethernet

№ контакта	Наименование	Назначение
X1	8P8C	Обмен данными по интерфейсу Ethernet

### 7.2. Входное питание

№ контакта	Наименование	Функция
KA15	COM	Вход питания контроллера (- DC), «Общий»
KA16	+	Вход питания контроллера (+DC) +11-13,8 Вольта
KA17	AC 1	Вход переменного напряжения ~ 18-24 V (контроль 220 Вольт)
KA18	AC 2	Вход переменного напряжения ~ 18-24 V (контроль 220 Вольт)

### 7.3. Контакты интерфейса Wiegand

№ контакта	Наименование	Назначение
<i>Считыватель 1</i>		
KA1	VR1	Управление красным светодиодом (выход, TTL-уровень)
KA2	DO	Шина данных (Data 0) (вход)
KA3	D1	Шина данных (Data 1) (вход)
KA4	BU1	Управление звуковым сигналом (выход, TTL-уровень)
KA5	VG1	Управление зеленым светодиодом (выход, TTL-уровень)
KA6	COM	«Общий»
KA7	+	Питание +13,8 В
<i>Считыватель 2</i>		
KA8	VR1	Управление красным светодиодом (выход, TTL-уровень)
KA9	DO	Шина данных (Data 0) (вход)
KA10	D1	Шина данных (Data 1) (вход)
KA11	BU1	Управление звуковым сигналом (выход, TTL-уровень)
KA12	VG1	Управление зеленым светодиодом (выход, TTL-уровень)
KA13	COM	«Общий»
KA14	+	Питание +13,8 В

### 7.4. Подключение пожарного шлейфа

№ контакта	Наименование	Назначение
KA40	FZ	Разблокировка точки прохода при пожаре

ANC-E

### 7.5. Контакты реле

Для всех реле: NO-нормально разомкнутый контакт, NC-нормально замкнутый контакт, С-общий.

№ контакта	Наименование	Назначение
KA19	K1 (NO)	Определяется выбранным режимом работы
KA20	K1 (C)	
KA21	K1 (NC)	
KA22	K2 (NO)	Определяется выбранным режимом работы
KA23	K2 (C)	
KA24	K2 (NC)	
KA25	K3 (NO)	Определяется выбранным режимом работы
KA26	K3 (C)	
KA27	K3 (NC)	
KA28	K4 (NO)	Определяется выбранным режимом работы
KA29	K4 (C)	
KA30	K4 (NC)	

### 7.6. Подключение информационных шлейфов

№ контакта	Наименование	Назначение
KA31	Z1	Определяется выбранным режимом работы
KA32	COM	«Общий»
KA33	Z2	Определяется выбранным режимом работы
KA34	Z3	Определяется выбранным режимом работы
KA35	COM	«Общий»
KA36	Z4	Определяется выбранным режимом работы
KA37	Z5	Определяется выбранным режимом работы
KA38	COM	«Общий»
KA39	Z6	Определяется выбранным режимом работы

## 8. Режимы работы устройства

Модуль ANC-E позволяет реализовать схему построения двусторонней точки прохода с различным оконечным оборудованием; замок, турникет, шлагбаум, привод ворот и т.д.

Модуль обеспечивает следующие режимы работы:

- **ANC-E-20** - дверь со считывателями и кнопками на вход/выход;
- **ANC-E-30ptm** – электромеханический турникет, оснащенный отдельными датчиками проворота, считывателями и кнопками на вход/выход, имеющий режим независимой разблокировки в обе стороны. Пример - турникет "серия CM" производства CardSystems (Украина);
- **ANC-E-30ptsm** - электроприводной турникет со считывателями и кнопками на вход/выход, с общим датчиком проворота в обе стороны, поддерживающий режим аварийной разблокировки «Антипаника». Пример - турникет "Серия CS" производства CardSystems (Украина);
- **ANC-E-30itv** - электромеханический турникет, оснащенный отдельными датчиками проворота, считывателями и кнопками на вход/выход, имеющий режим независимой разблокировки в обе стороны. Пример - турникет "ТТ01" производства ITV (Украина);
- **ANC-E-30te** - электромеханический турникет, со считывателями и кнопками на вход/выход, с общим датчиком проворота и одновременной разблокировкой в обе стороны. Пример - турникет "Серия TE" производства Tiso (Украина);
- **ANC-E-30p** - электромеханический турникет, оснащенный отдельными датчиками проворота, считывателями и кнопками на вход/выход, имеющий режим независимой разблокировки в обе стороны. Пример - турникет "Серия PM" производства PERCo (Россия);
- **ANC-E-40** –ворота/шлагбаум, управление раздвижными/распашными воротами, ролетными дверями, шлагбаумами и другими аналогичными по функциям устройствами. Пример - работа с контроллером фирмы **NICE – control unit geamotors robo, thor, otto**.

## 8.1. Режим работы ANC-E-20

Функциональное подключение контроллера в данном режиме осуществляется согласно рис. 4

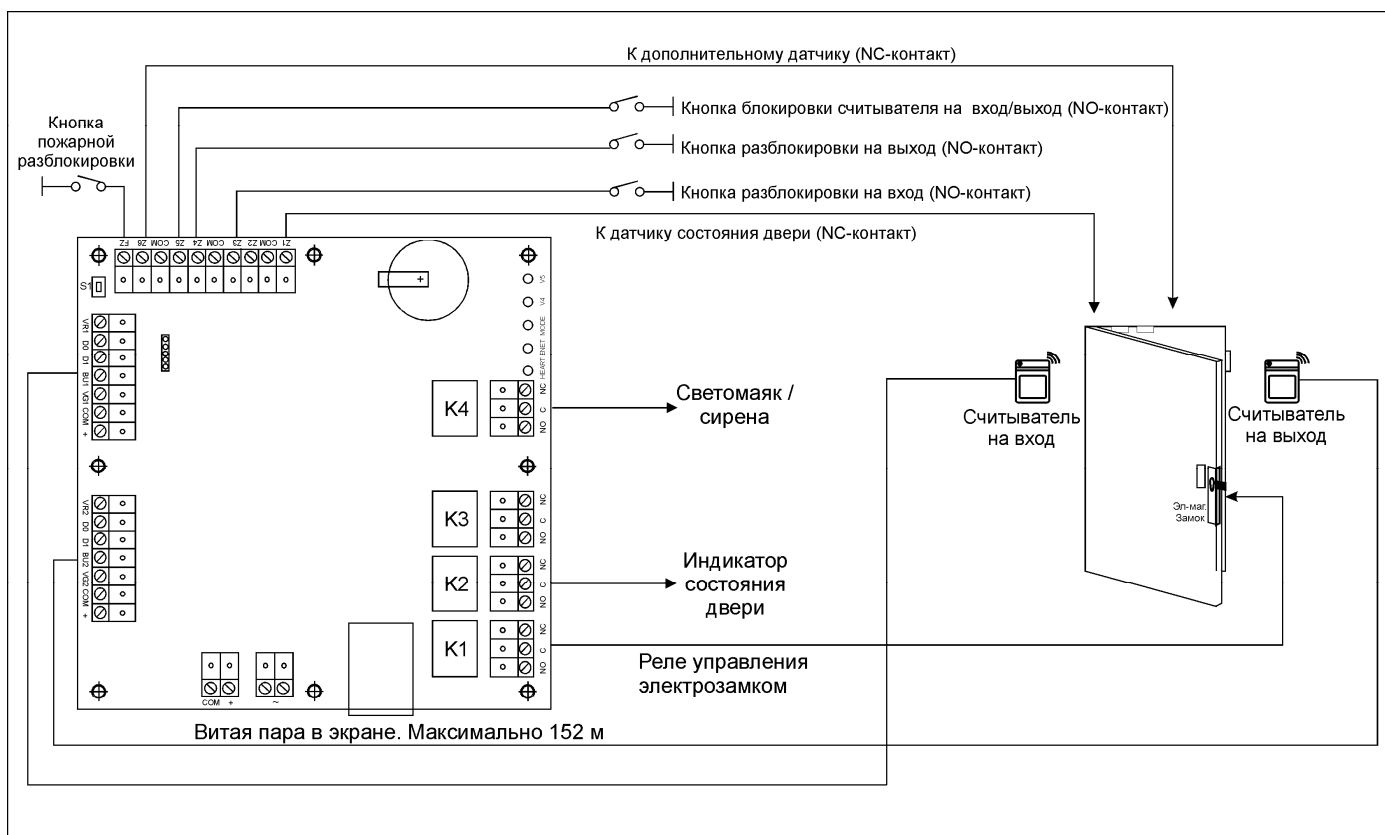


Рис.4. Функциональная схема оборудования двухсторонней точки прохода. Вариант.

Подключение питания, канала связи и считывателей по интерфейсу Wiegand производится согласно пунктов 7.1-7.4. Функциональное назначение информационных шлейфов и контактов реле указано в таблицах ниже.

### 8.1.1. Назначение контактов реле

Для всех реле: NO-нормально разомкнутый контакт, NC-нормально замкнутый контакт, С-общий.

№ контакта	Наименование	Назначение
KA19	K1 (NO)	Управление электрозамком/защелкой, электромагнитным замком
KA20	K1 (C)	
KA21	K1 (NC)	
KA22	K2 (NO)	Индикатор состояния двери/замка. Реле включено если дверь открыта или разблокирована.
KA23	K2 (C)	
KA24	K2 (NC)	
KA25	K3 (NO)	Не используется.
KA26	K3 (C)	
KA27	K3 (NC)	
KA28	K4 (NO)	Управление сиреной/светомаяком.

ANC-E

KA29	K4 (C)
KA30	K4 (NC)

### 8.1.2. Назначение информационных шлейфов

№ контакта	Наименование	Назначение
KA31	Z1	Датчик открытия двери (магнитоcontact)
KA32	COM	«Общий»
KA33	Z2	Не используется.
KA34	Z3	Кнопка разблокировки на вход
KA35	COM	«Общий»
KA36	Z4	Кнопка разблокировки на выход
KA37	Z5	Кнопка блокировки считывателя на вход/выход
KA38	COM	«Общий»
KA39	Z6	Дополнительный датчик

### 8.2. Режим работы ANC-E-30ptm

Функциональное подключение контроллера в данном режиме осуществляется согласно рис. 5

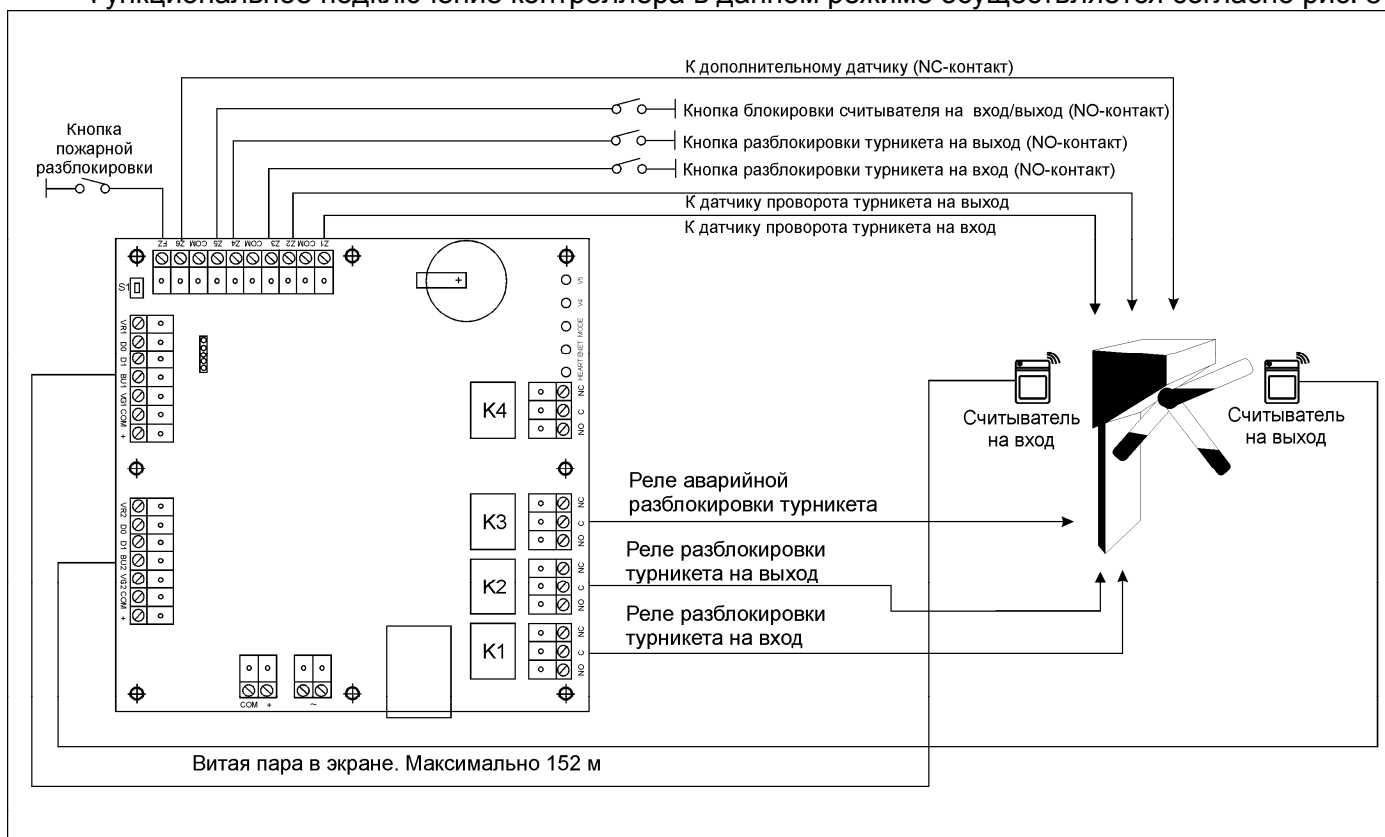


Рис.5. Функциональная схема оборудования двухсторонней точки прохода. Вариант.

Подключение питания, канала связи и считывателей по интерфейсу Wiegand производится согласно пунктов 7.1-7.4. Функциональное назначение информационных шлейфов и контактов реле указано в таблицах ниже.

### 8.2.1. Назначение контактов реле

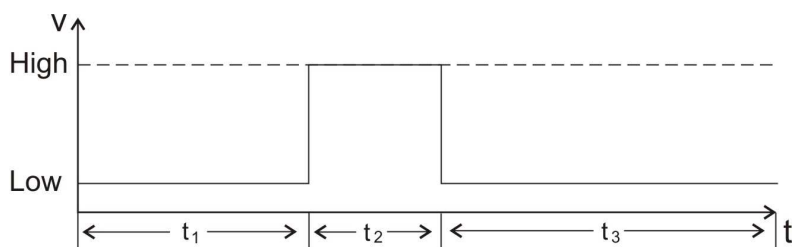
Для всех реле: NO-нормально разомкнутый контакт, NC-нормально замкнутый контакт, C-общий.

№ контакта	Наименование	Назначение
KA19	K1 (NO)	Управление турникетом. Разблокировка на вход.
KA20	K1 (C)	
KA21	K1 (NC)	
KA22	K2 (NO)	Управление турникетом. Разблокировка на выход.
KA23	K2 (C)	
KA24	K2 (NC)	
KA25	K3 (NO)	Управление турникетом. Аварийная разблокировка.
KA26	K3 (C)	
KA27	K3 (NC)	
KA28	K4 (NO)	Не используется.
KA29	K4 (C)	
KA30	K4 (NC)	

### 8.2.2. Назначение информационных шлейфов

№ контакта	Наименование	Назначение
KA31	* Z1	Датчик поворота на вход
KA32	COM	«Общий»
KA33	* Z2	Датчик поворота на выход
KA34	Z3	Кнопка разблокировки турникета на вход
KA35	COM	«Общий»
KA36	Z4	Кнопка разблокировки турникета на выход
KA37	Z5	Кнопка блокировки считывателя на вход /выход
KA38	COM	«Общий»
KA39	Z6	Дополнительный датчик

**Примечание:** \* Форма сигнала с датчиков поворота турникета изображена на рисунке ниже. Уровню High – соответствует напряжение 10...13,6 вольта, Low - соответствует напряжение менее 1 вольта.



Z1,Z2 -  $t_1, t_3$  = НОРМА (готовность турникета)

Z1 или Z2 -  $t_2$  = ПРОВОРОТ

### 8.3. Режим работы ANC-E -30ptsм

Функциональное подключение контроллера в данном режиме осуществляется согласно рис. 6

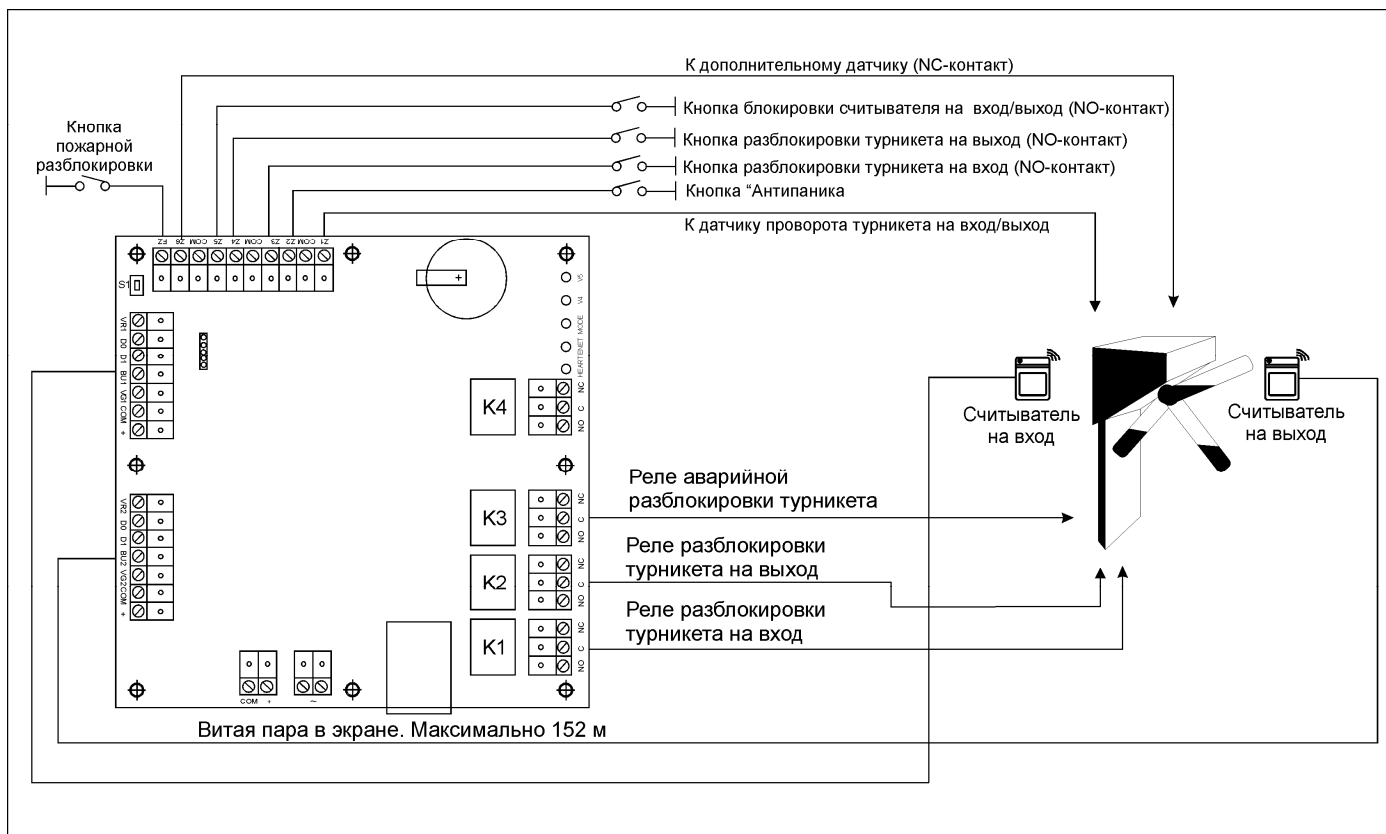


Рис.6. Функциональная схема оборудования точки прохода на основе турникета с функцией "Антипаника". Вариант.

Подключение питания, канала связи и считывателей по интерфейсу Wiegand производится согласно пунктов 7.1-7.4. Функциональное назначение информационных шлейфов и контактов реле указано в таблицах ниже.

#### 8.3.1. Назначение контактов реле

Для всех реле: NO-нормально разомкнутый контакт, NC-нормально замкнутый контакт, С-общий.

№ контакта	Наименование	Назначение
KA19	K1 (NO)	Управление турникетом. Разблокировка на вход.
KA20	K1 (C)	
KA21	K1 (NC)	
KA22	K2 (NO)	Управление турникетом. Разблокировка на выход.
KA23	K2 (C)	
KA24	K2 (NC)	
KA25	K3 (NO)	Управление турникетом. Аварийная разблокировка - включение функции «Антипаника».
KA26	K3 (C)	
KA27	K3 (NC)	



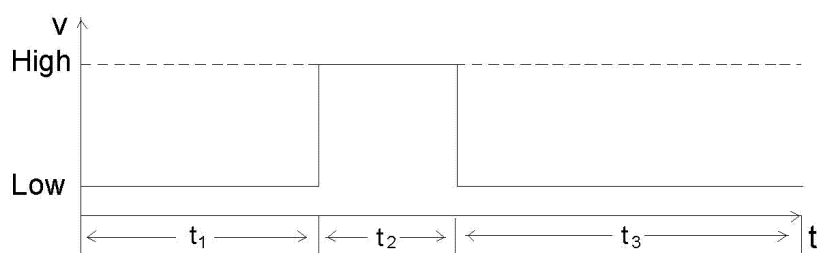
ANC-E

KA28	K4 (NO)	Не используется.
KA29	K4 (C)	
KA30	K4 (NC)	

### 8.3.2. Назначение информационных шлейфов

№ контакта	Наименование	Назначение
KA31	* Z1	Датчик проворота на вход/выход
KA32	COM	«Общий»
KA33	Z2	Кнопка аварийной разблокировки «Антипаника»
KA34	Z3	Кнопка разблокировки турникета на вход
KA35	COM	«Общий»
KA36	Z4	Кнопка разблокировки турникета на выход
KA37	Z5	Кнопка блокировки считывателя на вход /выход
KA38	COM	«Общий»
KA39	Z6	Дополнительный датчик

**Примечание:** \* Форма сигнала с датчика проворота турникета изображена на рисунке ниже. Уровню High – соответствует напряжение 10...13,6 вольта, Low - соответствует напряжению менее 1 вольта.



Z1 -  $t_1$ ,  $t_3$  = НОРМА (готовность турникета)

Z1 -  $t_2$  = ПРОВОРОТ

## 8.4. Режим работы ANC-E-30itv

Функциональное подключение контроллера в данном режиме осуществляется согласно рис.7

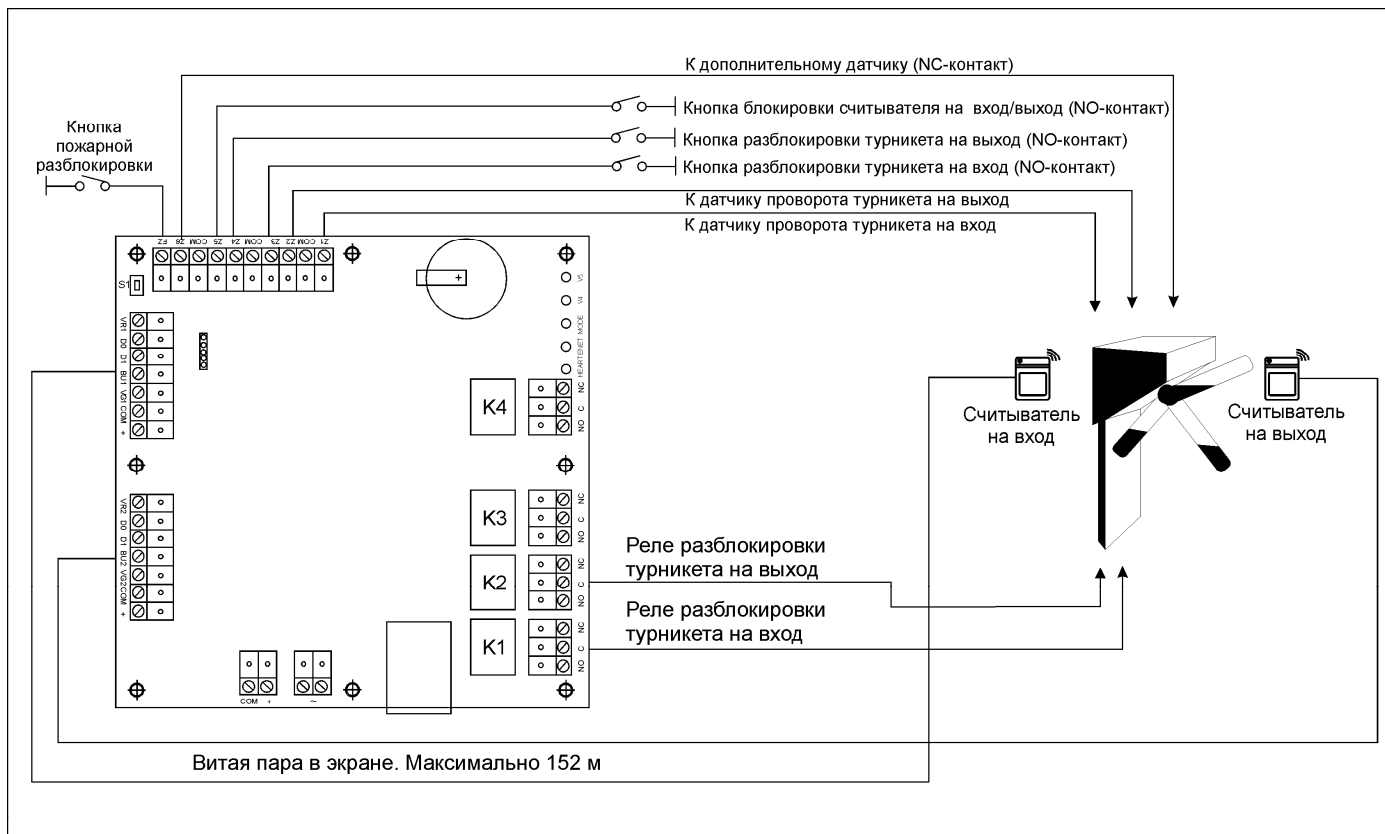


Рис 7. Функциональная схема оборудования точки прохода на основе турникета с независимым получением информации о факте прохода по входу и выходу. Вариант.

Подключение питания, канала связи и считывателей по интерфейсу Wiegand производится согласно пунктов 7.1-7.4. Функциональное назначение информационных шлейфов и контактов реле указано в таблицах ниже.

### 8.4.1. Назначение контактов реле

Для всех реле: NO-нормально разомкнутый контакт, NC-нормально замкнутый контакт, С-общий.

№ контакта	Наименование	Назначение
KA19	K1 (NO)	Управление турникетом. Разблокировка на вход.
KA20	K1 (C)	
KA21	K1 (NC)	
KA22	K2 (NO)	Управление турникетом. Разблокировка на выход.
KA23	K2 (C)	
KA24	K2 (NC)	
KA25	K3 (NO)	«PLACE» - поместить карточку в картоприемник **
KA26	K3 (C)	

ANC-E

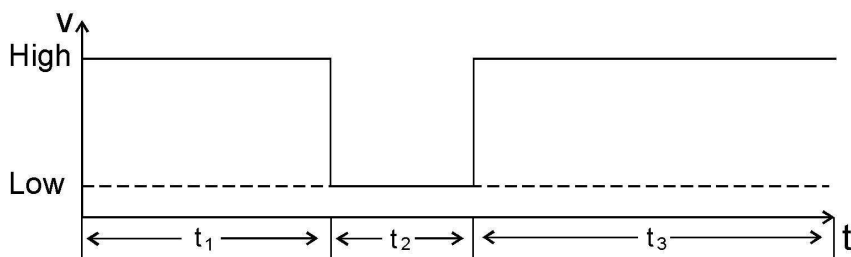
KA27	K3 (NC)	«RETURN» - вернуть карточку **.
KA28	K4 (NO)	
KA29	K4 (C)	
KA30	K4 (NC)	

### 8.4.2. Назначение информационных шлейфов

№ контакта	Наименование	Назначение
KA31	* Z1	Датчик проворота на вход
KA32	COM	«Общий»
KA33	* Z2	Датчик проворота на выход
KA34	Z3	Кнопка разблокировки турникета на вход
KA35	COM	«Общий»
KA36	Z4	Кнопка разблокировки турникета на выход
KA37	Z5	Кнопка блокировки считывателя на вход /выход
KA38	COM	«Общий»
KA39	Z6	Дополнительный датчик

**Примечание:** \* Форма сигнала с датчиков проворота турникета изображена на рисунке ниже. Уровню High – соответствует напряжение 10....13,6 вольта, Low - соответствует напряжению менее 1 вольта.

\*\* При использовании считывателя на выход, оборудованного картоприемником.



Z1,Z2 - t<sub>1</sub>, t<sub>3</sub> = НОРМА (готовность турникета)

Z1 или Z2 - t<sub>2</sub> = ПРОВОРОТ

### 8.5. Режим работы ANC-E -30te

Функциональное подключение контроллера в данном режиме осуществляется согласно рис. 8.

Подключение питания, канала связи и считывателей по интерфейсу Wiegand производится согласно пунктов 7.1-7.4. Функциональное назначение информационных шлейфов и контактов реле указано в таблицах ниже.

#### 8.5.1. Назначение контактов реле

Для всех реле: NO-нормально разомкнутый контакт, NC-нормально замкнутый контакт, C-общий.

№ контакта	Наименование	Назначение
------------	--------------	------------

ANC-E

KA19	K1 (NO)	Управление турникетом. Разблокировка на вход.
KA20	K1 (C)	
KA21	K1 (NC)	
KA22	K2 (NO)	Управление турникетом. Разблокировка на выход.
KA23	K2 (C)	
KA24	K2 (NC)	
KA25	K3 (NO)	«PLACE» - поместить карточку в картоприемник **
KA26	K3 (C)	
KA27	K3 (NC)	
KA28	K4 (NO)	«RETURN» - вернуть карточку **.
KA29	K4 (C)	
KA30	K4 (NC)	

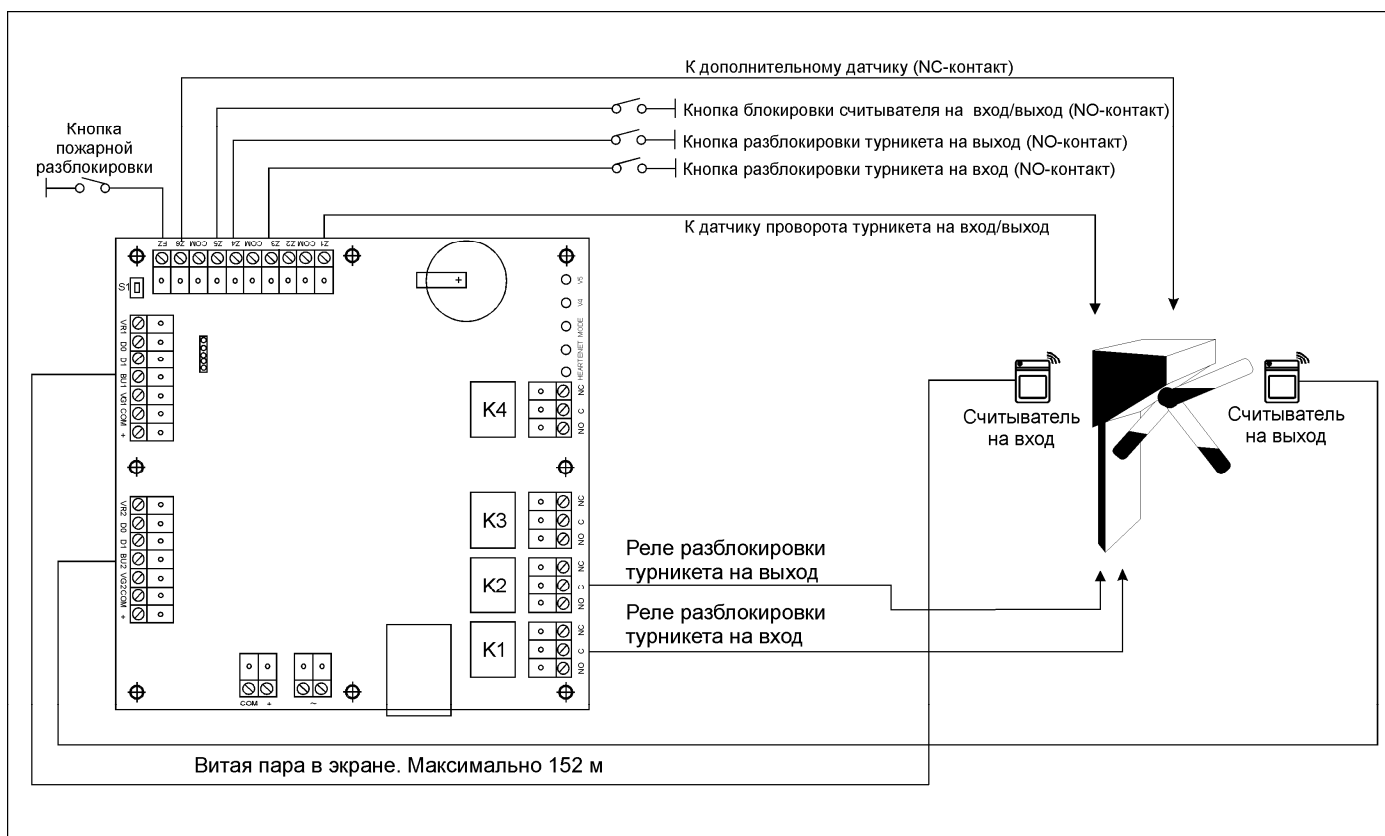


Рис 8. Функциональная схема оборудования точки прохода на основе турникета с получением общей информации о факте прохода. Вариант.

### 8.5.2. Назначение информационных шлейфов

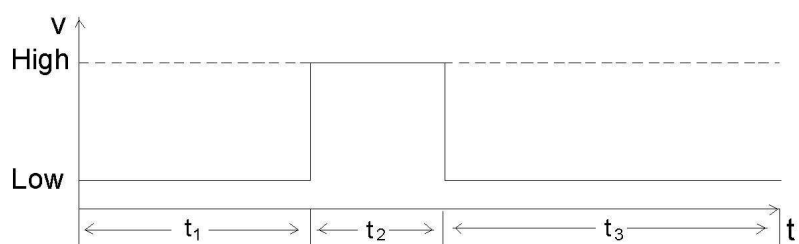
№ контакта	Наименование	Назначение
KA31	* Z1	Датчик проворота на вход/выход
KA32	COM	«Общий»

ANC-E

КА33	Z2	Не используется
КА34	Z3	Кнопка разблокировки турникета на вход
КА35	COM	«Общий»
КА36	Z4	Кнопка разблокировки турникета на выход
КА37	Z5	Кнопка блокировки считывателя на вход /выход
КА38	COM	«Общий»
КА39	Z6	Дополнительный датчик

**Примечание:** \* Форма сигнала с датчика поворота турникета изображена на рисунке ниже. Уровню High – соответствует напряжение 10...13,6 вольта, Low - соответствует напряжение менее 1 вольта.

\*\* При использовании считывателя на выход, оборудованного картоприемником.



Z1 -  $t_1$ ,  $t_3$  =НОРМА (готовность турникета)

Z1 -  $t_2$  =ПРОВОРОТ

## 8.6. Режим работы ANC-E -30p

Функциональное подключение контроллера в данном режиме осуществляется согласно рис. 9.

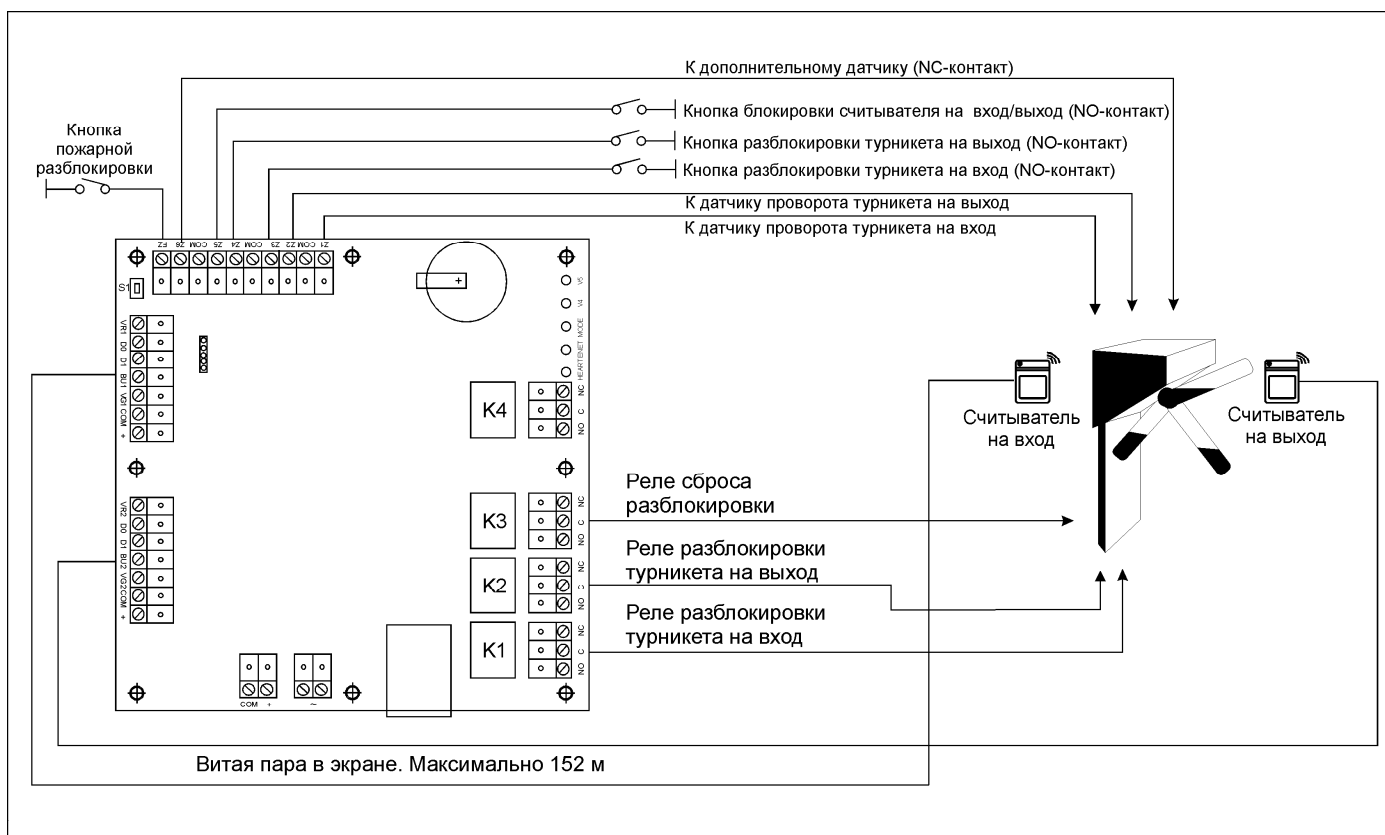


Рис 9. Функциональная схема оборудования точки прохода на основе турникета с независимым получением информации о факте прохода по входу и выходу. Вариант.

Подключение питания, канала связи и считывателей по интерфейсу Wiegand производится согласно пунктов 7.1-7.4. Функциональное назначение информационных шлейфов и контактов реле указано в таблицах ниже.

### 8.6.1. Назначение контактов реле

Для всех реле: NO-нормально разомкнутый контакт, NC-нормально замкнутый контакт, C-общий.

№ контакта	Наименование	Назначение
KA19	K1 (NO)	Управление турникетом. Разблокировка на вход.
KA20	K1 (C)	
KA21	K1 (NC)	
KA22	K2 (NO)	Управление турникетом. Разблокировка на выход.
KA23	K2 (C)	
KA24	K2 (NC)	
KA25	K3 (NO)	Управление турникетом. Сброс разблокировки.
KA26	K3 (C)	

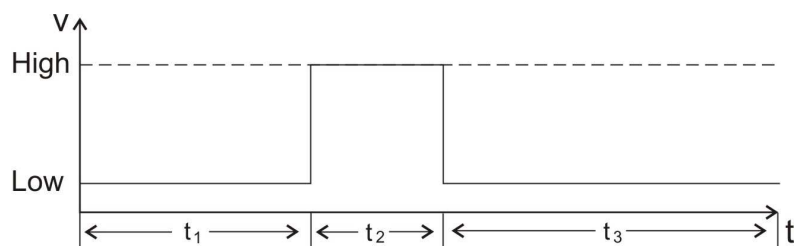
ANC-E

KA27	K3 (NC)	Не используется.
KA28	K4 (NO)	
KA29	K4 (C)	
KA30	K4 (NC)	

### 8.6.2. Назначение информационных шлейфов

№ контакта	Наименование	Назначение
KA31	* Z1	Датчик проворота на вход
KA32	COM	«Общий»
KA33	* Z2	Датчик проворота на выход
KA34	Z3	Кнопка разблокировки турникета на вход
KA35	COM	«Общий»
KA36	Z4	Кнопка разблокировки турникета на выход
KA37	Z5	Кнопка блокировки считывателя на вход /выход
KA38	COM	«Общий»
KA39	Z6	Дополнительный датчик

**Примечание:** \* Форма сигнала с датчиков проворота турникета изображена на рисунке ниже. Уровню High – соответствует напряжению 10....13,6 вольта, Low - соответствует напряжению менее 1 вольта.



Z1,Z2 - t<sub>1</sub>, t<sub>3</sub> = НОРМА (готовность турникета)

Z1 или Z2 - t<sub>2</sub> = ПРОВОРОТ

## 8.7. Режим работы ANC-E-40

Функциональное подключение контроллера в данном режиме осуществляется согласно рис. 10.

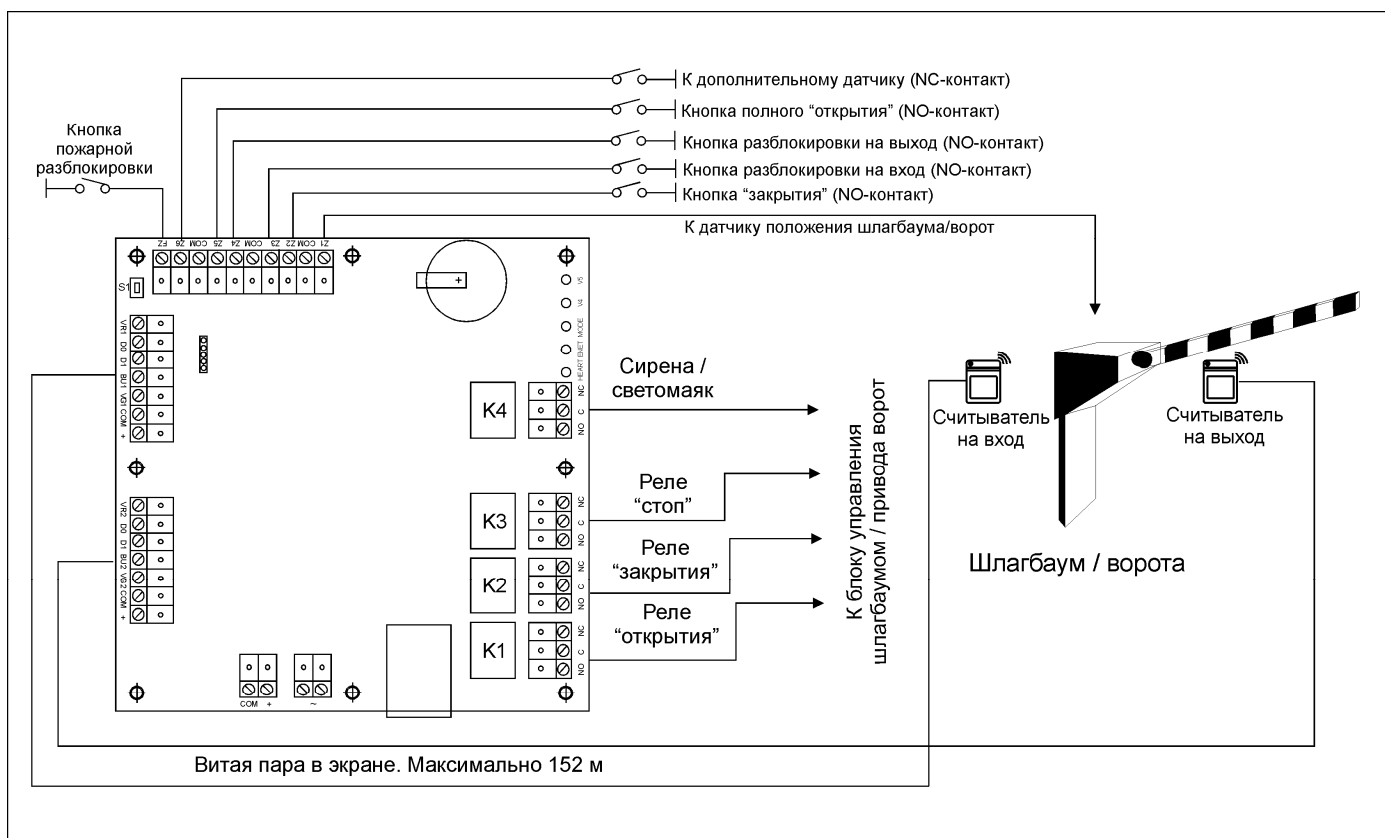


Рис.10. Функциональная схема подключения модуля к шлагбауму / приводу ворот. Вариант. Подключение питания, канала связи и считывателей по интерфейсу Wiegand производится согласно пунктов 7.1-7.4. Функциональное назначение информационных шлейфов и контактов реле указано в таблицах ниже.

### 8.7.1. Назначение контактов реле

Для всех реле: NO-нормально разомкнутый контакт, NC-нормально замкнутый контакт, C-общий.

№ контакта	Наименование	Назначение
KA19	K1 (NO)	Открытие шлагбаума / ворот.
KA20	K1 (C)	
KA21	K1 (NC)	
KA22	K2 (NO)	Закрытие шлагбаума / ворот.
KA23	K2 (C)	
KA24	K2 (NC)	
KA25	K3 (NO)	Сигнал «стоп» шлагбаума / ворот.
KA26	K3 (C)	
KA27	K3 (NC)	
KA28	K4 (NO)	Сирена.



ANC-E

КА29	К4 (С)
КА30	К4 (NC)

### 8.7.2. Назначение информационных шлейфов

№ контакта	Наименование	Назначение
КА31	Z1	Датчик положения
КА32	COM	«Общий»
КА33	Z2	Кнопка закрытия
КА34	Z3	Кнопка открытия на вход
КА35	COM	«Общий»
КА36	Z4	Кнопка открытия на выход
КА37	Z5	* Кнопка «полного» открытия
КА38	COM	«Общий»
КА39	Z6	Дополнительный датчик

**Примечание:** Если запрос на проход (по карточке или кнопкам открытия на вход/выход) осуществляется с предварительно нажатой кнопкой «полного» открытия, то контроллер игнорирует программируемое время открытия, сохраняя активным сигнал «открытия» (реле К1 - включено) до момента нажатия кнопки закрытия.

## 9. Информация, содержащаяся на корпусе модуля

Модуль ANC-E помечен меткой содержащей информацию о дате тестирования контроллера (ОТК), а так же меткой с серийным номером изделия. Образцы меток приведены на рисунке ниже:

1. Дата тестирования контроллера ОТК;
2. Серийный номер изделия.

