



СУПНРАХ

IBC-04

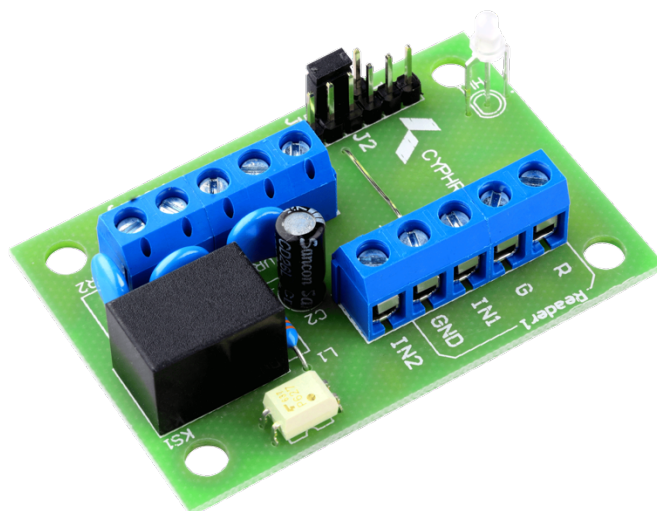
ЛОКАЛЬНЫЙ МОДУЛЬ КОНТРОЛЯ ДОСТУПА

ИНСТРУКЦИЯ ПО ПРОГРАММИРОВАНИЮ

Оглавление

Локальный модуль контроля доступа iBC-04	2
Технические характеристики	3
Общие положения	4
Программирование мастер-ключа	4
Режимы программирования	5
1. Добавление пользовательских ключей	6
2. Удаление пользовательских ключей по номеру	6
3-4. Время включения реле	6
5. Режим работы входа №2	7
6. Режим работы реле	7
7. Режим работы контроллера	8
8. Время включения дополнительной функции ключа	9
9. Дополнительная функция ключа – блокировка контроллера	9
10. Дополнительная функция ключа – управление реле в импульсном режиме	10
11. Дополнительные функции ключа управление реле в триггерном режиме	10
10. Установка параметров по умолчанию	10
Краткое описание режимов программирования	11
Схемы подключения различных устройств	12
Типовые схемы подключения	13

Локальный модуль контроля доступа iBC-04



Локальный модуль контроля доступа iBC-04 предназначен для управления доступом в жилые, производственные или офисные помещения, оборудованные электромагнитным или электромеханическим замком. Каждый ключ доступа может иметь две функции: основная – управление замком и дополнительная – блокировка контроллера.

В зависимости от типа подключаемого считывателя в качестве ключей доступа могут использоваться электронно-кодовые ключи Touch Memory или Proximity-карты.

Программирование контроллера осуществляется с помощью специального ключа, определяемого пользователем. Большое количество режимов работы контроллера позволяют решать широкий спектр задач.

Технические характеристики

№	Параметр	Значение
1	Максимальное количество пользователей	60
2	Количество реле (НЗ и НО контакты)	1
3	Количество подключаемых считывателей	2
4	Время включения реле для электромеханических замков	0.25 – 1 сек
5	Время включения реле для электромагнитных замков	1 – 30 сек
6	Дополнительные функции: <ul style="list-style-type: none"> • Запрет двойного прохода • Блокировка контроллера • Кнопка выхода (вместо считывателя №2) • Защита от подбора ключей • Импульсный/триггерный режим работы реле • Автоматическое формирования базы ключей 	
7	Входное напряжение	9 – 13 В
8	Потребляемый ток в режиме ожидания	не более 60 мА
9	Потребляемый ток при включенном реле	не более 80 мА
10	Нагрузочная способность	5 А, 125 В
11	Габаритные размеры (ширина x высота x толщина)	47 x 66 x 24 мм
12	Рабочий диапазон температур	0 – 60 °С

Рисунок 1 – Обозначение разъемов локального модуля контроля доступа iBC - 04



Общие положения

Мастер-ключ – это ключ позволяющий выполнять все функции по программированию (настройке) устройства (см. таблицу 1). **Программировать устройство можно только с помощью мастер-ключа**, но он также может использоваться как пользовательский ключ. **Мастер-ключ в системе может быть только один.**

Если мастер-ключ был утерян, либо контроллер программируется впервые (на этапе установки), то перед тем как приступить к программированию режимов, необходимо запрограммировать новый мастер-ключ.

Внимание! Если Вы не уверены, в каком режиме программирования находитесь, то, во избежание недоразумений, рекомендуется кратковременно (на 3-5 секунд) отключить питающее напряжение устройства. После чего снова войти в необходимый режим программирования.

Светодиод на плате устройства дублирует поведение светодиода на считывателе.

Программирование мастер-ключа

В качестве мастер-ключа может быть использован любой ключ, не зависимо от того, используется он в системе или нет. При повторной записи мастер-ключа, предыдущий мастер-ключ стирается.

Для записи нового мастер-ключа необходимо: отключить питание устройства и установить перемычку (см. рис. 1). Включить устройство (светодиод мигает зеленым цветом) и приложить на одну секунду новый мастер-ключ к считывателю, при этом светодиод начнет мигать красным цветом. **Выключить устройство и убрать перемычку.**

Смена мастер-ключа **не приводит** к сбросу текущих настроек системы.

Старый мастер-ключ можно запрограммировать как обычный пользовательский ключ.

Режимы программирования

Для того чтобы **войти в режим программирования** необходимо приложить к считывателю мастер-ключ и дождаться (около 5 секунд), когда светодиод начнет мигать красным цветом. Количество миганий соответствует номеру режима.

Например, необходимо войти в 3-й режим программирования: убедитесь, что светодиод на считывателе горит оранжевым цветом. Приложите мастер-ключ к считывателю – светодиод погаснет. Удерживая мастер-ключ на считывателе (около 5 секунд), дождитесь, когда светодиод начнет мигать красным цветом. Отсчитать три мигания красным цветом и убрать мастер-ключ от считывателя.

Для выхода из режима программирования можно, на короткое время, отключить питание устройства или подождать (около 15 секунд) пока устройство само не перейдет в рабочий режим. Когда устройство выйдет из режима программирования, светодиод будет светиться оранжевым цветом.

Таблица 1. Режимы программирования.

№	Название режима
1	Добавление новых ключей
2	Удаление ключей по номеру
3	Время включения реле короткое (до 1 секунды)
4	Время включения реле долгое (более 1 секунды)
5	Режим работы входа №2
6	Режим работы реле
7	Режим работы контроллера
8	Время включения дополнительной функции ключа
9	Дополнительная функция ключа – блокировка контроллера
10	Дополнительная функция ключа – управление реле в импульсном режиме
11	Дополнительная функция ключа – управление реле в триггерном режиме

Параметры по умолчанию (заводские настройки):

Количество ключей – 1 (мастер-ключ).

Реле – импульсный режим, задержка 0.25 секунды.

Вход №1 (рис. 1) – только считыватель.

Вход №2 (рис. 1) – кнопка, управляющая реле в импульсном режиме.

Контроллер работает в обычном режиме.

Время включения дополнительной функции ключа 3 секунды.

1. Добавление пользовательских ключей

Приложить к считывателю мастер-ключ, когда светодиод мигнет 1 раз красным цветом убрать мастер-ключ от считывателя – светодиод мигает зеленым цветом. Приложить пользовательский ключ к считывателю – светодиод загорится оранжевым цветом – это значит, что ключ успешно добавлен. После этого приложите к считывателю следующий ключ – светодиод снова загорится оранжевым цветом и т. д. После добавления необходимого количества ключей, можно подождать (около 15 секунд) пока устройство само не перейдет в рабочий режим или кратковременно отключить питание устройства.

Необходимо вести журнал добавленных ключей, для того чтобы была возможность удалять утерянные ключи.

2. Удаление пользовательских ключей по номеру

Приложить к считывателю мастер-ключ, когда светодиод мигнет 2 раза красным цветом убрать ключ от считывателя – светодиод мигает зеленым цветом. Количество миганий зеленым цветом – это номер удаляемого ключа. Отсчитав нужное число миганий, приложить мастер-ключ к считывателю – светодиод начнет мигать красным цветом. Для подтверждения удаления ключа приложите мастер-ключ к считывателю еще раз. Устройство перейдет в рабочий режим (горит оранжевый светодиод).

За один вход в режим можно удалить только 1 ключ.

3-4. Время включения реле

В устройстве предусмотрена работа с двумя видами замков: электромагнитным (схема подключения на рис. 2) и электромеханическим (схема подключения на рис. 3). Для каждого вида замка время включения устанавливается отдельно. **Короткое время включения** необходимо для работы с электромеханическим замком (режим №3), максимальное время задержки 1 секунда. **Долгое время включения** - для работы с электромагнитным замком (режим №4), максимальное время задержки 60 секунд.

Когда Вы войдете в нужный режим программирования (№3 или №4) светодиод будет мигать зеленым цветом. Количество миганий зеленым цветом – это длина задержки. Отсчитав нужное число миганий, приложить мастер-ключ к считывателю – светодиод начнет мигать красным цветом. Для подтверждения установки приложите мастер-ключ к считывателю еще раз. Устройство перейдет в рабочий режим (горит оранжевый светодиод).

Режим 3 (короткая задержка): 1 мигание зеленым цветом = 0.25 секунды.

Режим 4 (долгая задержка): 1 мигание зеленым цветом = 1 секунда.

Внимание! Если вы хотите установить время включения реле равным одной секунде необходимо пользоваться режимом 3.

Например, необходимо установить задержку в 5 секунд: убедиться, что устройство находится в режиме ожидания – светодиод горит оранжевым цветом. Приложить к считывателю мастер-ключ, когда светодиод мигнет 4 раза красным цветом убрать мастер-ключ от считывателя. Отсчитать пять миганий светодиода зеленым цветом и приложить мастер-ключ к считывателю – светодиод начнет часто мигать красным цветом. Для подтверждения установки приложите мастер-ключ к считывателю еще раз. После этого устройство перейдет в режим ожидания (загорится оранжевый светодиод).

5. Режим работы входа №2

Контроллер обладает двумя "входами". Различные режимы работы контроллера и входов позволяют решать широкий спектр задач и делают контроллер универсальным.

Таблица 2 - Режимы работы входов

Номер мигания светодиода	Описание режима
1	Подключена кнопка, реле работает в импульсном режиме
2	Подключена кнопка, реле работает в триггерном режиме
3	Подключен считыватель с интерфейсом 1-Wire (Touch Memory)
4	Вход отключен (не используется)

Вход №1 работает только со считывателем.

Например, для того чтобы подключить к входу №2 кнопку, которая управляет реле в импульсном режиме, необходимо: убедиться, что устройство находится в режиме ожидания – светодиод горит оранжевым цветом. Приложить к считывателю мастер-ключ, когда светодиод мигнет 5 раз красным цветом убрать ключ от считывателя. Отсчитать одно мигание светодиода зеленым цветом и приложить ключ к считывателю – светодиод начнет часто мигать красным цветом. Для подтверждения установки приложите мастер-ключ к считывателю еще раз. После этого устройство перейдет в режим ожидания (светодиод на считывателе светится оранжевым цветом).

6. Режим работы реле

Импульсный режим – реле включается на определенное время, (предустановленное в режимах 3 и 4) а затем выключается.

Например, для того чтобы реле работало в импульсном режиме, необходимо: приложить к считывателю мастер-ключ, когда светодиод мигнет 6 раз красным цветом убрать ключ от считывателя. Отсчитать одно мигание светодиода зеленым цветом и приложить мастер-ключ к считывателю – светодиод начнет часто мигать красным цветом. Для подтверждения установки приложите мастер-ключ к считывателю еще раз.

Триггерный режим – состояние реле меняется на противоположное при каждом касании ключа, т. е. если контакты реле были замкнуты – они разомкнутся и наоборот, если контакты реле были разомкнуты – они замкнутся.

Например, для того чтобы реле работало в триггерном режиме, необходимо: приложить к считывателю мастер-ключ, когда светодиод мигнет 6 раз красным цветом убрать ключ от считывателя. Отсчитать два мигания светодиода зеленым цветом и приложить мастер-ключ к считывателю – светодиод начнет часто мигать красным цветом. Для подтверждения установки приложите мастер-ключ к считывателю еще раз.

7. Режимы работы контроллера

Таблица 3 - Режимы работы контроллера

Номер мигания светодиода	Название режима
1	Автоматическое формирование базы ключей
2	Запрет двойного прохода (antipassback)
3	Обычный режим работы

Режим автоматического формирования базы ключей позволяет сформировать базу пользовательских ключей “на лету”, т. е. в процессе нормальной работы устройства. После активации режима пользовательские ключи, которые отсутствуют в базе, автоматически в неё добавляются. Таким образом, не нужно собирать пользовательские ключи, для того чтобы запрограммировать их. После того как база ключей сформирована, режим необходимо отключить.

Режим запрета двойного прохода (antipassback) предназначен для предотвращения входа в помещение дважды по одному и тому же ключу. Это значит что ключ, который считается вошедшим в помещение, может войти в него еще раз лишь после того, как выйдет из него. Таким образом, исключается ситуация когда вошедший в помещение пользователь отдает свой ключ еще кому-нибудь, для того чтобы запустить в помещение еще одного человека.

В этом режиме подразумевается, что к входу №1 подключен считыватель на вход, к входу №2 – считыватель на выход. Вход в помещение должен выполняться через считыватель №1, а выход – через считыватель №2. Кнопку в этом случае можно подключить в разрыв цепи питания замка и использовать её лишь как средство аварийной разблокировки двери. Если использовать кнопку для выхода из помещения, то будет нарушено правило запрета двойного прохода и пользователь не сможет повторно зайти в помещение.

Например, для того чтобы установить режим работы antipassback необходимо: убедиться, что устройство находится в режиме ожидания – светодиод горит оранжевым цветом. Приложить к считывателю мастер-ключ, когда светодиод мигнет 7 раз красным цветом убрать ключ от считывателя. Отсчитать два мигания светодиода зеленым цветом и приложить ключ к считывателю – светодиод начнет часто мигать красным цветом. Для подтверждения установки приложите мастер-ключ к считывателю еще раз. После этого устройство перейдет в режим ожидания (светодиод на считывателе светится оранжевым цветом).

8. Время включения дополнительной функции ключа

Дополнительная функция ключа – это функция, которая активируется, если пользователь в течение определенного времени удерживает ключ на считывателе. Время, в течение которого необходимо удерживать ключ на считывателе, устанавливается в этом режиме. Это время можно изменять в пределах от 3 до 10 секунд. Одно мигание светодиода зеленым цветом соответствует задержке в одну секунду.

Виды дополнительных функций: управление реле в импульсном или триггерном режиме, блокировка контроллера. Таким образом, например, по короткому касанию ключ может управлять реле в импульсном режиме, а по “долгому” – управлять реле в триггерном режиме или заблокировать контроллер. Дополнительной функцией обладают только те ключи, для которых эта функция была активирована (см. режимы 9, 10, 11). Эта функция может быть активирована для любого ключа, записанного в системе, за исключением мастер-ключа.

Например, для того чтобы установить время включения дополнительной функции ключа равным 5 секунд необходимо: убедиться, что устройство находится в режиме ожидания – светодиод горит оранжевым цветом. Приложить к считывателю мастер-ключ, когда светодиод мигнет 8 раз красным цветом убрать мастер-ключ от считывателя. Отсчитать три мигания светодиода зеленым цветом (первое мигание – 3 секунды, второе – 4 секунды, третье – 5 секунд и т. д.) и приложить мастер-ключ к считывателю – светодиод начнет часто мигать красным цветом. Для подтверждения установки приложите мастер-ключ к считывателю еще раз. После этого устройство перейдет в режим ожидания (светодиод на считывателе светится оранжевым цветом).

9. Дополнительная функция ключа – блокировка контроллера

Функция блокировки контроллера может быть полезна для охраны или для владельца помещения.

Охрана, может блокировать доступ в помещения в конце рабочего дня.

Когда **хозяин помещения (директор, начальник, бухгалтер)** находится внутри – пользователи могут заходить в помещение, используя свои ключи доступа. Когда хозяин помещения уходит, он может заблокировать доступ в помещение для других пользователей, используя дополнительную функцию ключа.

Для того чтобы включить/выключить эту функцию для ключа необходимо: убедиться, что устройство находится в режиме ожидания – светодиод горит оранжевым цветом. Приложить к считывателю мастер-ключ, когда светодиод мигнет 9 раз красным цветом убрать ключ от считывателя – светодиод мигает зеленым цветом. Приложить пользовательский ключ к считывателю – светодиод мигнет оранжевым цветом – это значит, что функция была активирована. Если приложить пользовательский ключ к считывателю еще раз дополнительная функция ключа будет отключена. Когда произведена установка дополнительной функции для нужного количества ключей, можно подождать пока устройство само не перейдет в рабочий режим или кратковременно отключить питание устройства.

10. Дополнительная функция ключа – управление реле в импульсном режиме

Для того чтобы включить/выключить эту функцию для ключа необходимо: убедиться, что устройство находится в режиме ожидания – светодиод горит оранжевым цветом. Приложить к считывателю мастер-ключ, когда светодиод мигнет 10 раз красным цветом убрать ключ от считывателя – светодиод мигает зеленым цветом. Приложить пользовательский ключ к считывателю – светодиод мигнет оранжевым цветом – это значит, что функция была активирована. Если приложить пользовательский ключ к считывателю еще раз дополнительная функция ключа будет отключена. Когда произведена установка дополнительной функции для нужного количества ключей, можно подождать пока устройство само не перейдет в рабочий режим или кратковременно отключить питание устройства.

11. Дополнительная функция ключа - управление реле в триггерном режиме

Для того чтобы включить/выключить эту функцию для ключа необходимо: убедиться, что устройство находится в режиме ожидания – светодиод горит оранжевым цветом.

Приложить к считывателю мастер-ключ, когда светодиод мигнет 10 раз красным цветом убрать ключ от считывателя – светодиод мигает зеленым цветом.

Приложить пользовательский ключ к считывателю – светодиод мигнет оранжевым цветом – это значит, что функция была активирована.

Если приложить пользовательский ключ к считывателю еще раз дополнительная функция ключа будет отключена.

Когда произведена установка дополнительной функции для нужного количества ключей, можно подождать пока устройство само не перейдет в рабочий режим или кратковременно отключить питание устройства.

10. Установка параметров по умолчанию

Для установки параметров по умолчанию: отключить устройство и установить перемычку (см. рис. 1). Включить устройство (светодиод мигает зеленым цветом) и приложить **действующий** мастер-ключ к считывателю. Когда светодиод начнет мигать красным цветом выключить устройство и убрать перемычку.

Параметры по умолчанию (заводские настройки):

Количество ключей – 1 (мастер-ключ).

Реле – импульсный режим, задержка 0.25 секунды.

Вход №1 (рис. 1) – только считыватель.

Вход №2 (рис. 1) – кнопка, управляющая реле в импульсном режиме.

Контроллер работает в обычном режиме.

Время включения дополнительной функции ключа 3 секунды.

Краткое описание режимов программирования

Заводские установки указаны в [прямоугольных скобках].

- | | |
|----|---|
| 1 | Добавление ключей
Максимум 60 штук |
| 2 | Удаление ключа по номеру
Приложить к считывателю ключ, который записан перед удаляемым |
| 3 | Время включения реле короткое (до 1 секунды) [0.25 секунды]
1 мигание = 0.25 секунды

Максимальная задержка 1 секунда (максимум 4 мигания) |
| 4 | Время включения реле долгое (более 1 секунды)
1 мигание = 1 секунда

Максимальная задержка 60 секунд |
| 5 | Режим работы входа №2 [1]
1 – кнопка, реле в импульсном режиме
2 – кнопка, реле в триггерном режиме
3 – 2-ой считыватель
4 – отключен |
| 6 | Режим работы реле [1]
1 – импульсный
2 – триггерный |
| 7 | Режим работы контроллера [3]
1 – автоматическое формирование базы ключей
2 – режим запрета двойного прохода (antipassback)
3 – обычный режим работы |
| 8 | Время включения дополнительной функции ключа [1 секунда]
1 мигание = 1 секунда

Максимальная задержка 5 секунд |
| 9 | Дополнительная функция ключа – блокировка контроллера
Включается или выключается индивидуально для каждого ключа |
| 10 | Дополнительная функция ключа – управление реле в импульсном режиме
Включается или выключается индивидуально для каждого ключа |
| 11 | Дополнительная функция ключа – управление реле в триггерном режиме
Включается или выключается индивидуально для каждого ключа |

Схемы подключения различных устройств

Рис. 2. Схема подключения электромагнитного замка



Рис. 3. Схема подключения электромеханического замка

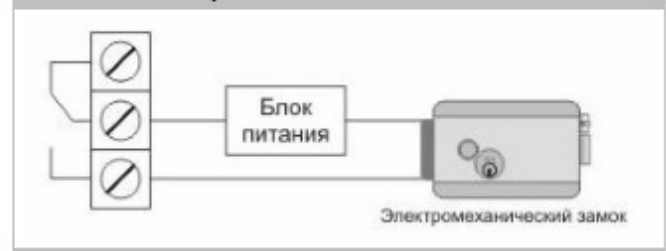
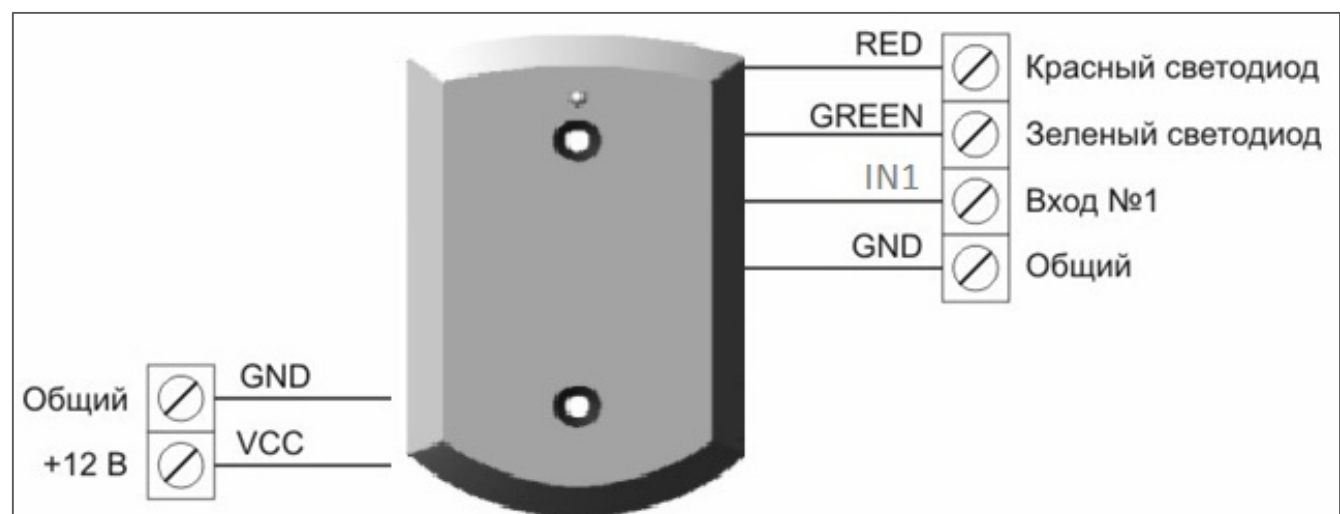


Рис. 4. Схема подключения считывателя ключей iButton (TouchMemory) iBR-XX



Рис. 5. Схема подключения считывателя Proximity карт PR-XX



Типовые схемы подключения

№	Описание схемы подключения
1	Электромеханический замок или защелка
2	Электромагнитный замок
3	Один считыватель Touch Memory, кнопка выхода
4	Один Proximity считыватель, кнопка выхода
5	Два считывателя Touch Memory (вход и выход), кнопка выхода
6	Два Proximity считывателя (вход и выход), кнопка выхода

По умолчанию Выход №2 отключен. Поэтому, для того чтобы подключить к нему кнопку, необходимо в режиме программирования №5 установить пункт 1 или 2 (см. пример на стр. 4).

Схема 1 - Подключение электромеханического замка или защелки

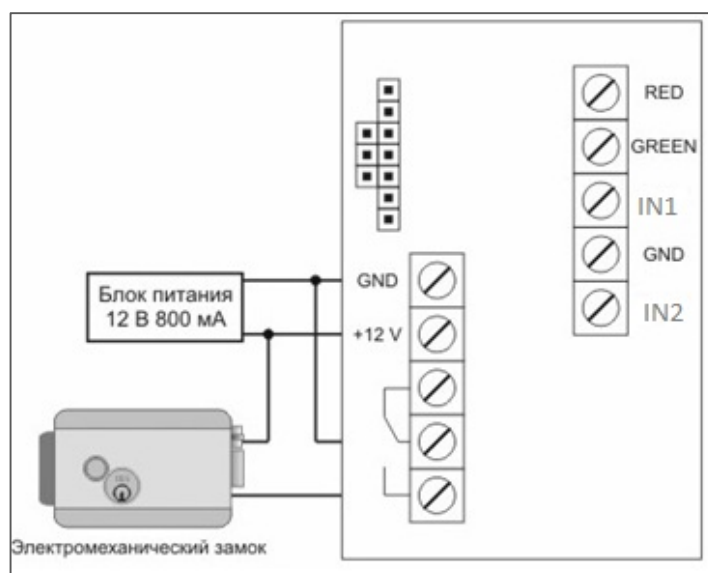


Схема 2 - Подключение электромагнитного замка

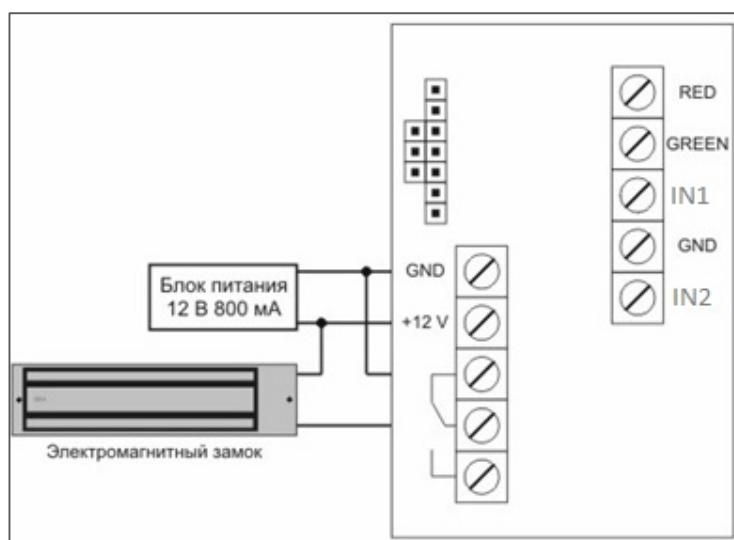


Схема 3 - Подключение одного считывателя Touch Memory (iBR-XX) и кнопки выхода

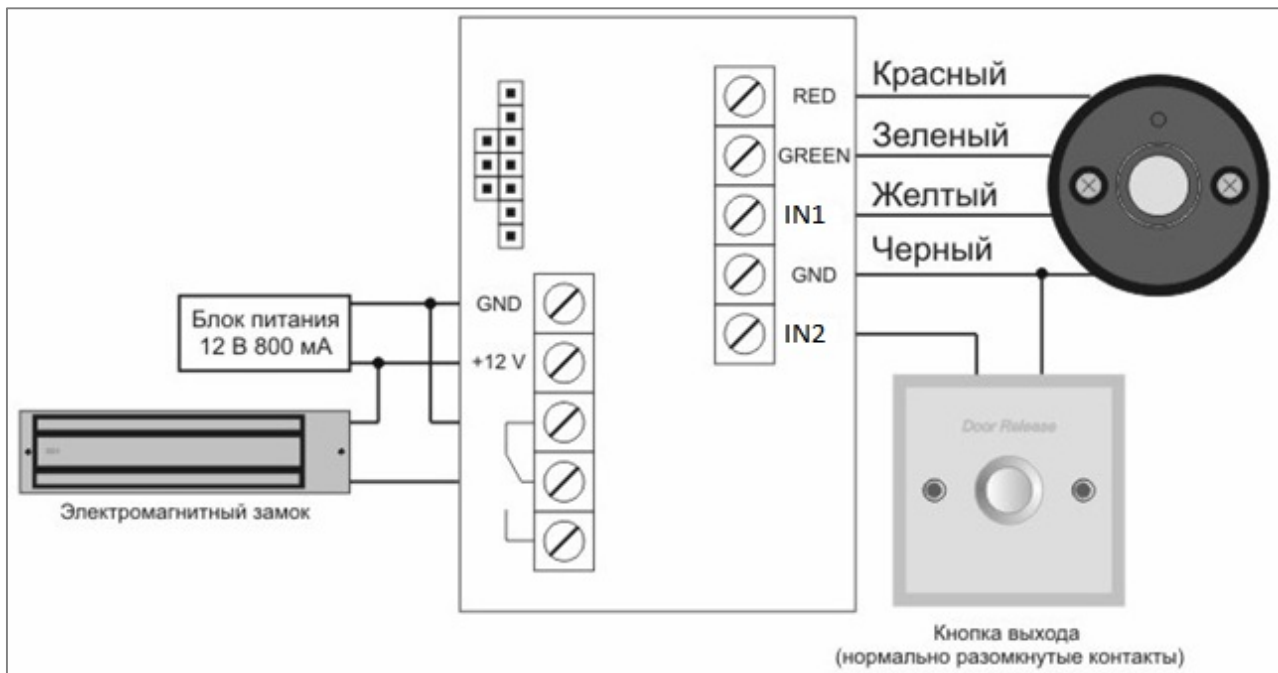


Схема 4 - Подключение одного считывателя Proximity (PR-XX) и кнопки выхода

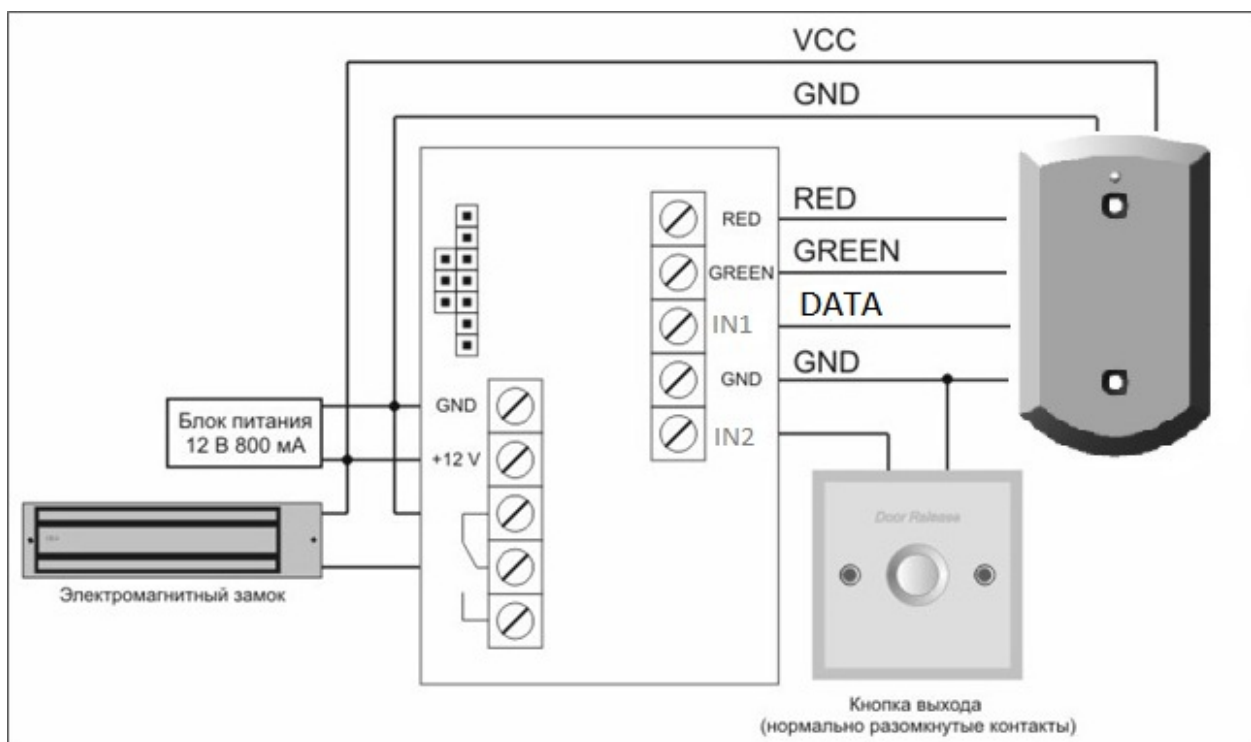


Схема 5 - Подключение двух считывателей Touch Memory (iBR-XX вход и выход) и кнопки выхода

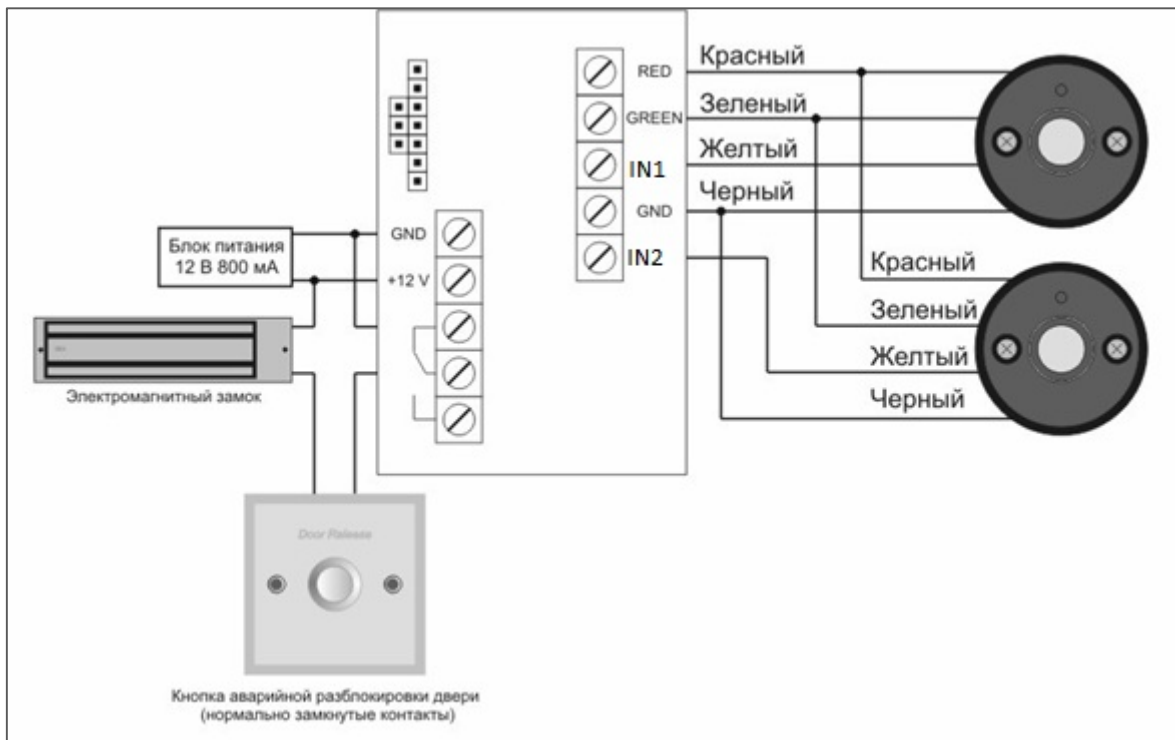


Схема 6 - Подключение двух Proximity считывателей (PR-XX вход и выход) и кнопки выхода

