



СУПНРАХ

FR-N

БИОМЕТРИЧЕСКИЙ СЧИТЫВАТЕЛЬ

РУКОВОДСТВО ПОЛЬЗОВАТЕЛЯ

Оглавление

1. Общее описание и назначение	2
2. Основные технические характеристики.....	2
3. Подключение считывателя FR-N.....	2
4. Монтаж считывателя	8
5. Работа со считывателем.....	8
6. Расположение пальца на считывателе	9

БИОМЕТРИЧЕСКИЙ СЧИТЫВАТЕЛЬ FR-N

Общее описание и назначение

Биометрический считыватель FR-N предназначен для считывания отпечатков пальцев, а также идентификационных кодов Proximity карт и Proximity брелоков стандарта EM Marine в системах контроля доступа и учета рабочего времени.

Считыватель поддерживает Wiegand и 1-Wire интерфейсы подключения к контроллеру. Используя подключение считывателя по интерфейсу 1-Wire, возможно свободно применять его в любой системе работающей на ключах Dallas Semiconductor DS1990 (Touch Memory).

Функциональные возможности

- Считывание отпечатков пальцев
- Считывание идентификационных кодов Proximity карт и Proximity брелоков стандарта EM Marine
- Визуальная пятицветная индикация
- Звуковой сигнал считывания идентификатора
- Накладной монтаж
- Разъемное подключение считывателя
- Внешнее управление индикацией
- Интерфейсы подключения Wiegand 26 или 1-Wire (Touch Memory)

Технические характеристики

№	Параметр	Значение
1	Напряжение питания	9 - 15 В
2	Потребляемый ток, Упит 12В	50 мА
3	Расстояние считывания карты	не менее 2 см
4	Установочный размер	65 мм
5	Габаритные размеры	55 x 70 x 17 мм

Подключение считывателя FR-N

Схема распиновки разъема подключения считывателя и расположения элементов управления

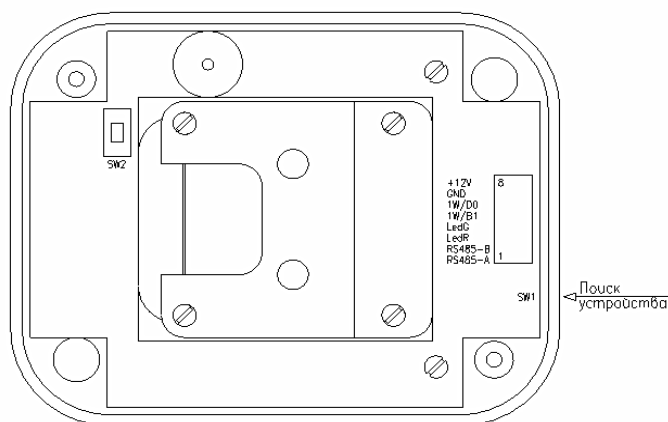


Таблица 1 - Распиновка разъёма подключения считывателя

Название	Цвет провода	Описание
+12V	красный	Питание устройства +12V
GND	черный	Общий
1W/D0	желтый	Вывод Data 1-Wire либо Wiegand D0
1W/D1	белый	Вывод Data 1-Wire либо Wiegand D1
LedG	зеленый	Светодиод Зеленый (Green)
LedR	оранжевый	Светодиод Красный (Red)
RS485-B	синий	Интерфейс RS485 - B
RS485-A	коричневый	Интерфейс RS485 - A

Схема для записи отпечатков пальцев в считыватель FR-N с помощью ПК и конвертера USB-RS485

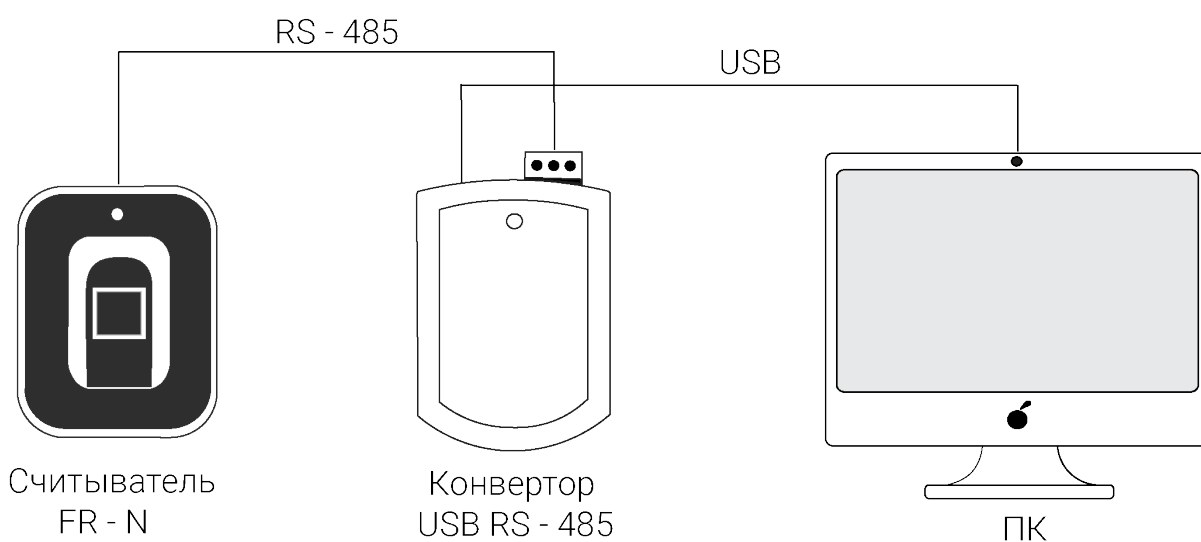
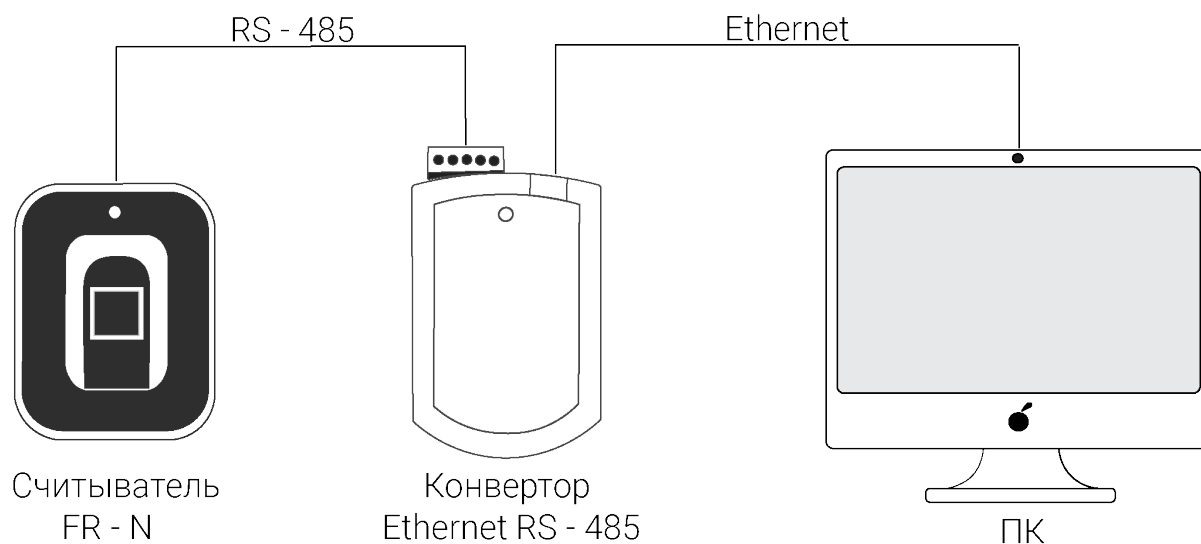


Схема для записи отпечатков пальцев в считыватель FR-N с помощью ПК и конвертера Ethernet-RS485



Работа светодиодной индикации и подключение входов индикации считывателя FR-N

Световая индикация определяется способом подключения считывателя и его режимом работы. По умолчанию, светодиод светится белым цветом. При выполнении считывания идентификатора (отпечатка пальца либо карты доступа) светодиод на считывателе тухнет, а переключение его в красный или зеленый режимы свечения зависит от сигналов на выводах Green и Red (таблица 1). При переключении считывателя в режим добавления отпечатков пальцев светодиод светится синим цветом. Желтое свечение светодиода означает, что сигнал на входах Green и Red установлен в низкий уровень.

При подключении считывателя FR-N к контроллеру доступа IBC-01 Light, необходимо установить резисторы номиналом 820ом – 10ком между GREEN - GND и RED - GND (подтяжка к общему проводу).

Таблица 2 - Режим работы светодиода

Состояние светодиода	Напряжение, подаваемое на выводы	
	GREEN	RED
Зеленый	+V или NC	GND
Красный	GND	+V или NC
Оранжевый	GND	GND
Белый	+V или NC	+V или NC

NC – провод не присоединен

+V= 3.5 - 5 В

Подключение считывателя FR-N к контроллеру доступа по интерфейсу 1-Wire или Wiegand

В зависимости от коммутации проводов 1W_D0 и 1W_D1 выбирается интерфейс работы с контроллером.

Если 1W_D0 и 1W_D1 соединены вместе – считыватель работает по интерфейсу 1- Wire, и данные два вывода являются проводом Data интерфейса 1- Wire

Если провода не соединены вместе, то вывод 1W_D0 является выводом Wiegand Data 0, а вывод 1W_D1 выводом Wiegand Data 1.

Внимание! Настоятельно рекомендуется в одной СКУД проводить подключение считывателей по одинаковому интерфейсу. Это поможет избежать разночтений кодов идентификационных карт и hash-кодов отпечатков пальцев.

Схема подключения считывателей FR-N к сетевому контроллеру NAC-01 по интерфейсу 1 - Wire на две точки прохода

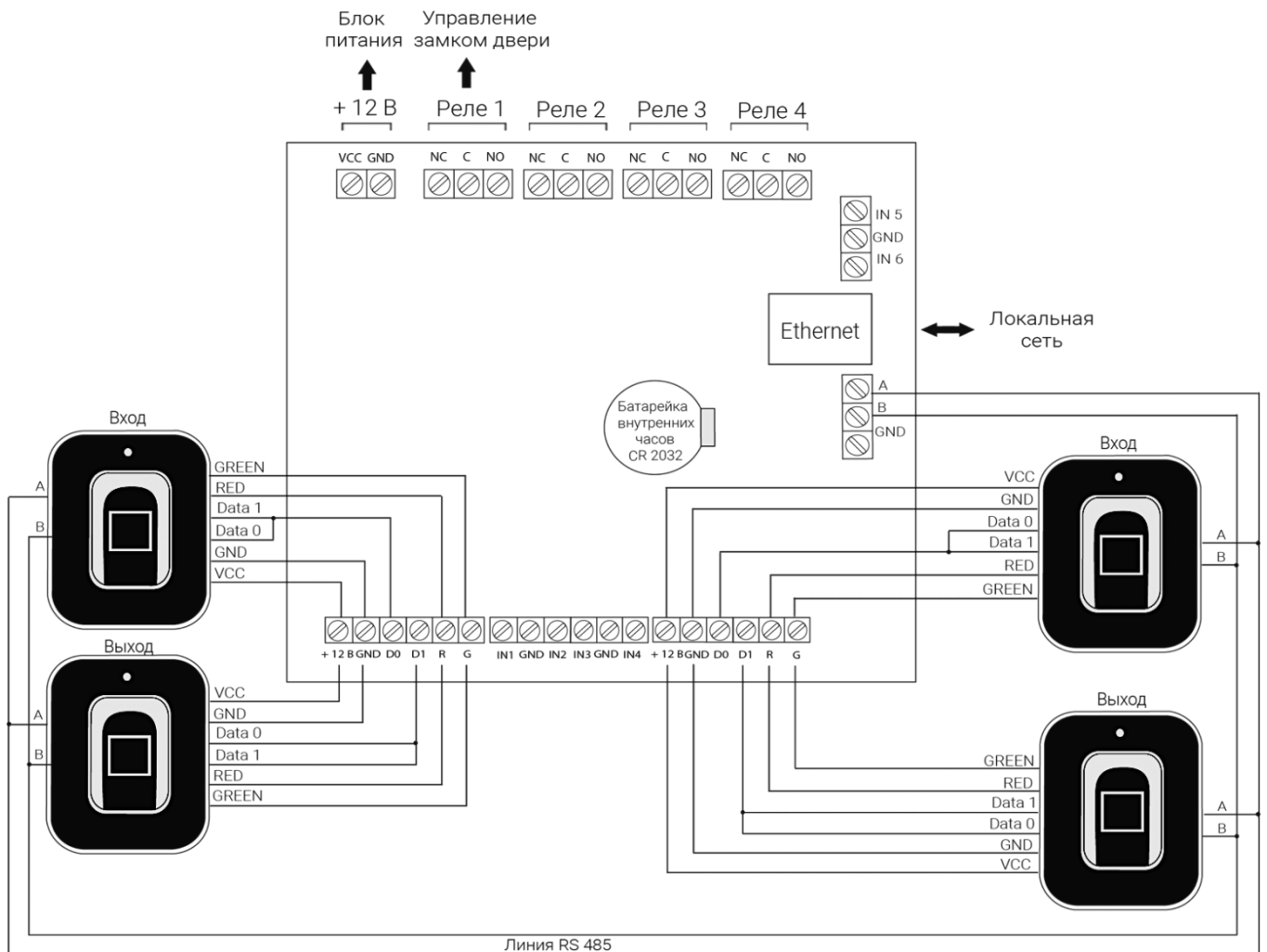
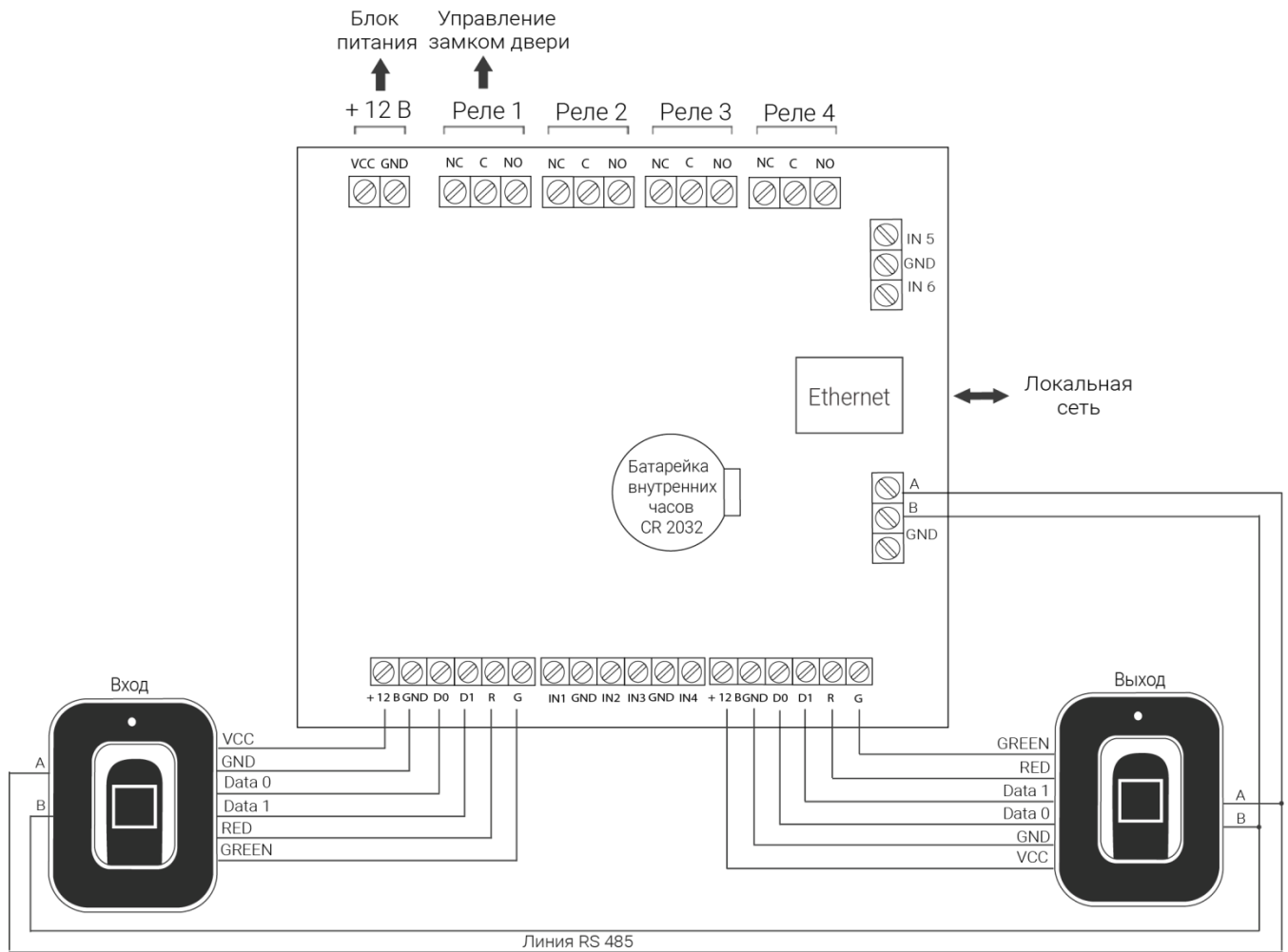


Схема подключения считывателей FR-N к сетевому контроллеру NAC-01 по интерфейсу Wiegand



Сетевой контроллер NAC-01 можно использовать в качестве конвертора Ethernet-RS485 для добавления отпечатков пальцев с помощью утилиты FR-UTIL. При этом необходимо остановить службу сервера устройств BB_Poling SKUD Big Brother, если она запущена.

Схема подключения считывателей FR-N к сетевому контроллеру NC-M по интерфейсу 1 - Wire

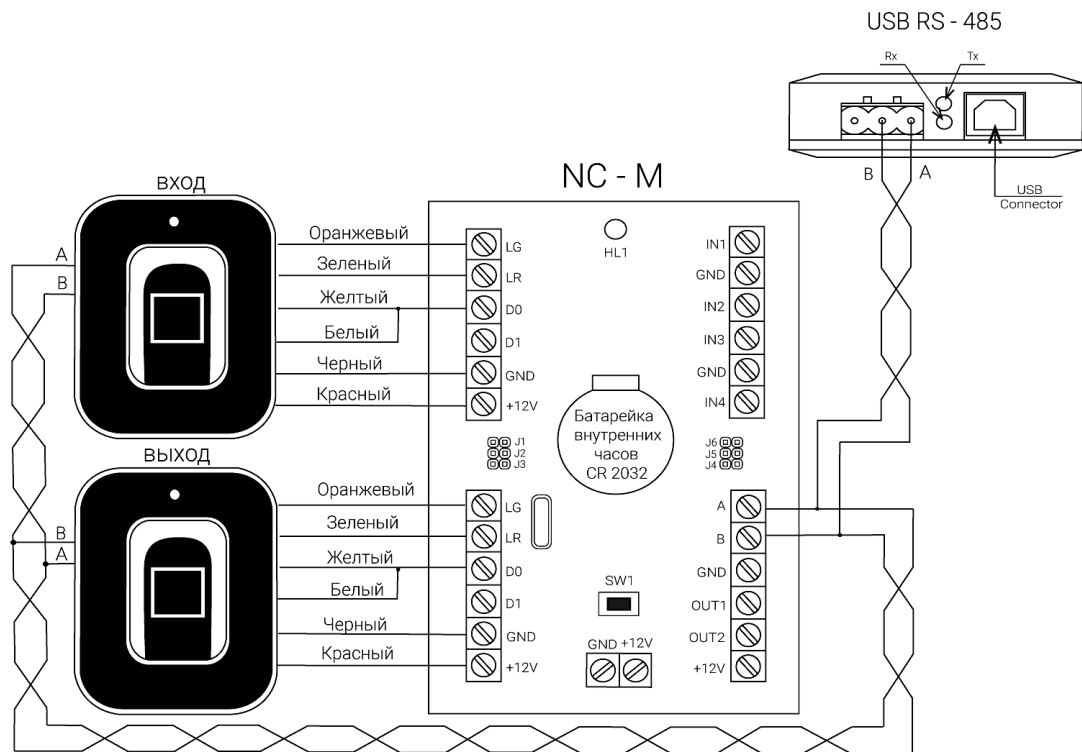
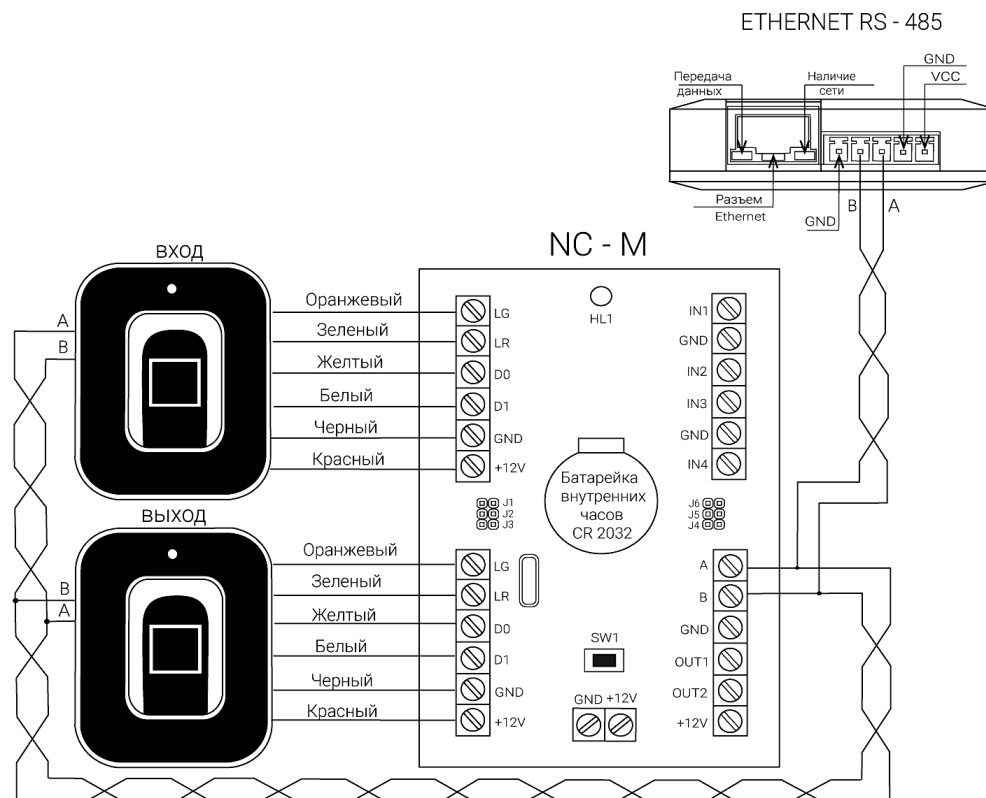


Схема подключения считывателей FR-N к сетевому контроллеру NC-M по интерфейсу Wiegand



Монтаж считывателя

Задняя металлическая пластина крепится к поверхности, на которую устанавливается считыватель, с помощью двух саморезов. Установочные размеры указаны на рисунке ниже.

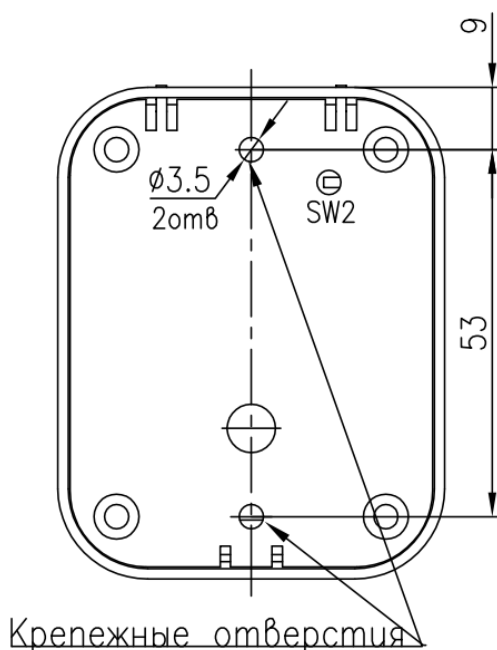
Оптимально использовать саму пластину как шаблон для монтажных отверстий подходящего диаметра и глубины.

Закрепите пластину на рабочей поверхности, предварительно пропустив информационный кабель через предназначенное отверстие. Сам считыватель под небольшим углом к вертикали монтируется на выступающие держатели задней пластины, прижимается и фиксируется снизу винтом.

Важная информация!

Рекомендуем производить монтаж считывателя на уровне плеча (приблизительно 1,5 метра от пола) для удобства дальнейшего использования. Такое расположение дает возможность прикладывать палец к устройству под правильным углом, что обеспечивает корректную идентификацию.

Расположение крепежных отверстий на задней стенке считывателя



При установке более одного считывателя минимальное расстояние между ними должно быть не менее 20 см.

Работа со считывателем

При включении считывателя слышен звуковой сигнал. Считыватель готов к работе в режиме считывания Proximity карт. Успешное считывание Proximity карты оповещается звуковым сигналом. Световая индикация определяется способом подключения считывателя.

Для работы считывателя в режиме считывания отпечатков пальцев необходимо сначала добавить отпечатки пальцев с помощью специальной утилиты **Light Lock** (Утилиту можно скачать на сайте cyphrax.com). Для этого необходимо подключить считыватель к ПК, используя конверторы USB-RS485 или Ethernet-RS485. Более детальное описание процесса добавления идентификаторов отпечатков пальцев в считыватель описано в самой утилите, либо в инструкции к утилите.

Внимание! При использовании утилиты **Light Lock** для добавления отпечатков пальцев в считыватель FR-N необходимо чтобы была остановлена служба сервера устройств **BB_Poling** СКУД Big Brother.

Внимание! Для дальнейшей корректной работы ПО СКУД Big Brother, после добавления отпечатков пальцев, необходимо закрыть утилиту **Light Lock** и запустить службу сервера устройств **BB_Poling**.

При входе в режим добавления нового отпечатка пальца в считыватель светодиод светится синим цветом. Для добавления отпечатка надо прикоснуться пальцем, отпечаток которого записываем, к сканеру считывателя два или более раз, пока светодиод не засветится зеленым. В момент добавления отпечатка - первый раз, светодиод засветится красным, когда добавление будет завершено, светодиод засветится зеленым.

Утопленная кнопка внизу корпуса SW1 выполняет две функции:

- При включении питания и нажатой кнопке сбрасывает устройство в состояние «по-умолчанию», при этом сбрасывается адрес устройства на адрес «по-умолчанию» и стираются все идентификаторы отпечатков пальцев из памяти считывателя.
- При простом нажатии выполняет функцию «Поиск устройства». Используется при добавлении считывателя в базу данных утилиты.

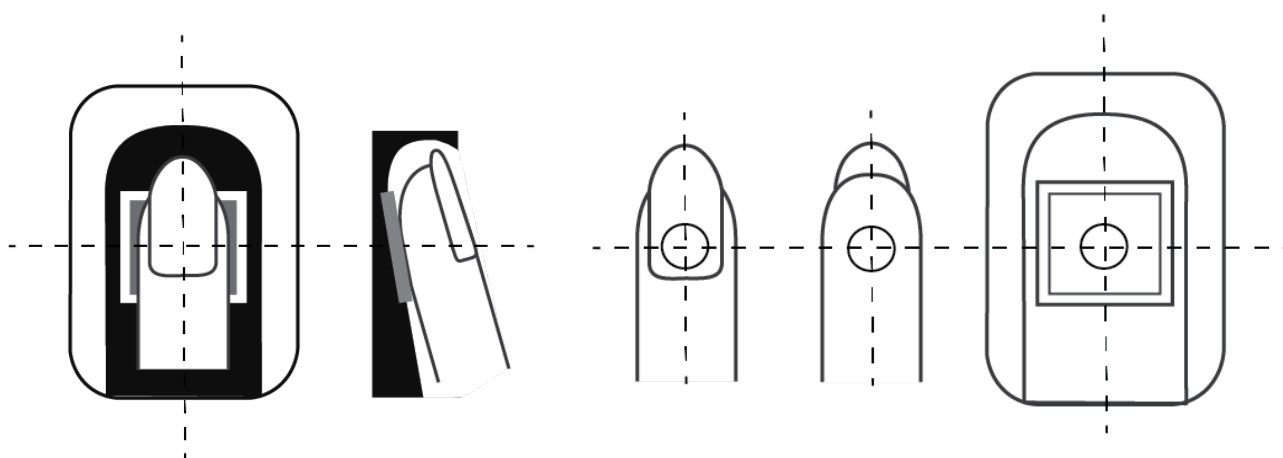
Кнопка SW2 внутри корпуса выполняет функцию входа в режим обновления прошивки считывателя. Для входа в режим обновления необходимо нажать кнопку SW2 и включить питание. Оповещением о переходе в режим обновления будет двойное мигание светодиода фиолетовым цветом. После необходимо запустить утилиту **Light Lock**, которая находится на сайте <https://cyphrax.com> в разделе Загрузки -> Утилиты.

В открывшемся окне выбрать считыватель, указать файл прошивки с расширением .uebf и нажать далее. Выход из данного режима осуществляется выключением и включением считывателя (перезагрузкой по питанию).

Расположение пальца на считывателе

Правильный метод:

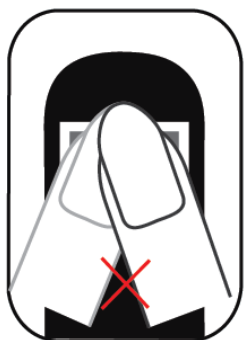
Выпрямите палец и расположите на сканере таким образом, чтобы он покрывал все окошко сканера.



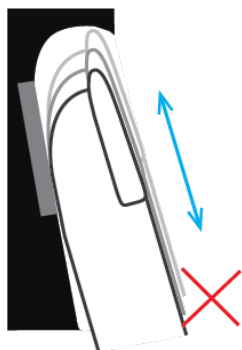
Убедитесь, что палец максимально охватывает поверхность сканера

Всегда размещайте палец в центре датчика

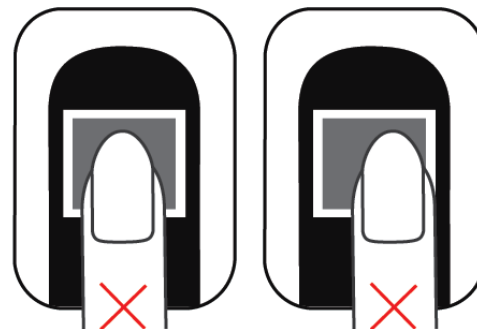
Действия, приводящие к некорректной идентификации:



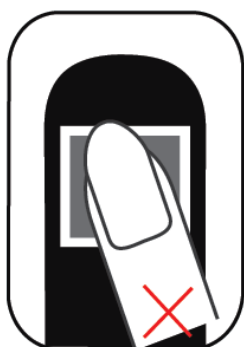
Перемещение пальца в сторону
во время считывания



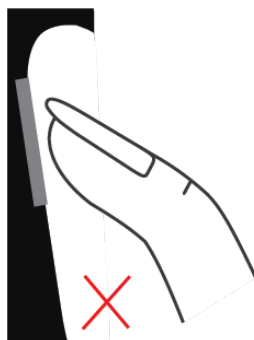
Вертикальное смещение
пальца во время считывания



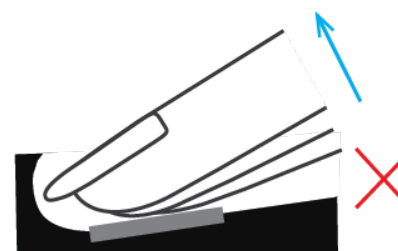
Смещение пальца в сторону от центра
во время считывания



Прикладывание пальца
под углом



Использование неверной
площади пальца



Вертикальное смещение пальца
во время считывания

Обратите внимание, считыватель должен быть смонтирован в удобном месте для правильного считывания отпечатка. Подробно об особенностях монтажа смотрите в разделе «Монтаж считывателя».