

Приемно-контрольные приборы  
**INTEGRA 128-WRL**

Версия микропрограммы 1.18

**РУКОВОДСТВО  
ПО УСТАНОВКЕ**

Satel® 



## ПРЕДУПРЕЖДЕНИЯ

Установка системы охранной сигнализации должна производиться квалифицированным персоналом.

Во избежание риска совершения возможных ошибок, которые могут привести к неправильной работе системы или даже к повреждению оборудования, необходимо до установки приемно-контрольного прибора (ПКП) ознакомиться с настоящим руководством.

Все электросоединения должны производиться только при отключенном электропитании.

Запрещается вносить в конструкцию модуля какие-либо, неавторизованные производителем, изменения и самостоятельно производить его ремонт, так как это однозначно с потерей гарантийных прав.

В руководстве используются следующие обозначения:



- примечание;



- важная информация предупредительного характера.

## Изменения, введенные в версии микропрограммы 1.18

<b>Модули расширения</b>	Поддержка нового модуля: INT-GSM (интерфейс связи GPRS).
<b>Зоны</b>	Новый тип: 97. Монит.-неиспр.ППКП. Новая опция: Соб.: НЕУДАЧ.ПОСТ.НА ОХР. (для выходов типа 80. ВКЛЮЧЕНИЕ РЕЖИМА ОХРАНЫ и 82. Вкл./выкл. ОХРАНЫ).
<b>Опции</b>	Новые опции: Монит. – ETHM/INT-GSM НЕ СООБЩАТЬ ПРОБЛ. LAN ПРИ ОТСУТСТВ. ПИТ. АС
<b>Мониторинг</b>	Новый режим мониторинга: DUAL PATH REPORTING для резервирования каналов мониторинга (если к прибору подключен модуль ETHM-1 Plus с подключенным модулем INT-GSM).
<b>Функции пользователя</b>	Новые функции: INT-GSM →DLOADX INT-GSM →GUARDX Смена названия функции IP/MAC ETHM-1 на IP/MAC/IMEI/ID (сейчас с помощью функции можно отобразить и информацию о модулях INT-GSM).

## СОДЕРЖАНИЕ

1.	Введение .....	3
2.	Свойства .....	3
3.	Клавиатуры .....	5
3.1	Свойства ЖКИ-клавиатур .....	6
4.	Модули расширения .....	6
4.1	Модули, подключаемые к шине клавиатур .....	7
4.2	Модули, подключаемые к шине модулей расширения .....	7
4.3	Беспроводные устройства, поддерживаемые ПКП .....	9
5.	Монтаж системы .....	10
5.1	План монтажа .....	10
5.2	Расчет токов потребления в системе .....	10
5.3	Кабельная проводка .....	11
5.4	Монтаж главной платы ПКП .....	11
5.4.1	Описание главной платы .....	11
5.5	Подключение устройств к шине клавиатур .....	14
5.5.1	Адресация устройств, подключенных к шине клавиатур .....	15
5.5.2	Нумерация зон в клавиатуре .....	16
5.5.3	Подключение компьютера к порту RS-232 клавиатуры .....	16
5.6	Подключение устройств к шине модулей расширения .....	17
5.6.1	Подключение модуля INT-VG или INT-AV или CA-64 SM .....	18
5.6.2	Адресация устройств, подключенных к шине модулей расширения .....	18
5.7	Подключение извещателей .....	18
5.7.1	Оконечные резисторы .....	19
5.8	Подключение оповещателей .....	20
5.9	Подключение питания .....	20
5.9.1	Основное питание .....	20
5.9.2	Резервное питание .....	21
5.9.3	Процедура подключения питания и запуска ПКП .....	21
5.10	Запуск ПКП .....	22
5.11	Аварийный запуск ПКП .....	22
5.12	Запуск телефона GSM .....	23
5.13	Установка беспроводных устройств .....	24
5.13.1	Добавление новых беспроводных устройств .....	26
5.13.2	Удаление беспроводных устройств .....	27
5.14	Подключение компьютера к ПКП .....	28
5.15	Подключение внешнего модема .....	28
5.15.1	Настройка модема, подключенного к ПКП .....	29
5.16	Подключение принтера .....	31
6.	Нумерация зон и выходов в системе .....	32
7.	Замена батареи на плате прибора .....	32
8.	Технические данные .....	33
8.1	Приемно-контрольный прибор .....	33
8.2	Клавиатура INT-KLCD .....	34
8.3	Клавиатура INT-KLCDR .....	34
8.4	Клавиатура INT-KLCDL .....	34
8.5	Клавиатура INT-KLCDS .....	34
8.6	Клавиатура INT-KLCDK .....	35
8.7	Клавиатура INT-KLFR .....	35
9.	История изменений содержания руководства .....	35

## 1. Введение

---

Руководство относится к ПКП INTEGRA 128-WRL. В нем описаны и клавиатуры, совместимые с ПКП и другие устройства, которые могут входить в состав системы охранной сигнализации.

КП серии INTEGRA 128-WRL удовлетворяют требованиям стандартов:

- EN 50131-1 Grade 2;
- EN 50131-3 Grade 2;
- EN 50131-6 Grade 2;
- EN 50130-4;
- EN 50130-5 Класс II.

## 2. Свойства

---

### Структура системы

- 32 группы (раздела).
- 8 объектов (подсистем).

### Зоны

- 8 программируемых проводных зон на плате ПКП:
  - поддержка извещателей типа NO (с нормально разомкнутыми контактами) и NC (с нормально замкнутыми контактами), а также извещателей движения рольставни и вибрационных;
  - поддержка шлейфов: EOL и 2EOL;
  - программируемое значение окончечных резисторов;
  - несколько десятков типов реакций.
- Максимальное количество программируемых зон: 128.

### Выходы

- 8 программируемых проводных выходов на плате ПКП:
  - 2 силовых выхода;
  - 6 слаботочных выходов типа «открытый коллектор» (OC);
  - свыше 100 реализуемых функций;
  - осуществление нестандартных функций управления благодаря настройке сложных логических операций на выходах.
- Максимальное количество программируемых выходов: 128;
- 3 силовых выхода на плате ПКП для осуществления функции выходов питания.

### Шины связи

- Шина клавиатур, позволяющая подключить до 8 устройств.
- Шина модулей расширения, позволяющая подключить до 32 устройств.

### Беспроводные устройства

- Встроенный беспроводной интерфейс системы AVAX, поддерживающий:
  - до 48 беспроводных устройств;
  - до 248 брелоков АРТ-100.
- Двухсторонняя шифруемая радиосвязь на частоте 868 МГц.

## Связь

- Модуль GSM/GPRS для осуществления функции:
  - мониторинга событий;
  - оповещения о событиях;
  - проверки состояния системы охранной сигнализации с помощью телефона (DTMF или SMS);
  - удаленного управления выходами системы охранной сигнализации с помощью телефона (DTMF);
  - удаленное управление системой охранной сигнализации с помощью сообщений SMS.
- Встроенный модем GSM, обеспечивающий возможность удаленной настройки и управления системой охранной сигнализации (передача 300 bps или CSD).

## Мониторинг

- Мониторинг событий на два ПЦН:
  - несколько форматов связи (напр., Contact ID и SIA);
  - 4 телефонных номера (2 основных + 2 резервных);
  - 9 идентификаторов.
- Несколько каналов связи для передачи кодов событий на ПЦН:
  - GPRS (с шифрованием) – TCP или UDP;
  - SMS;
  - голосовой канал GSM.
- Возможность передачи кодов событий на ПЦН по сети Ethernet (TCP или UDP) после подключения модуля ETHM-1 / ETHM-1 Plus.

## Уведомление

- Оповещение о событиях на 16 телефонных номеров в виде:
  - 16 голосовых сообщений, воспроизводимых дополнительным модулем (INT-VG, CA-64 или SM-2);
  - 64 текстовых сообщений, определенных установщиком (PAGER или SMS).

## Память событий

- 21503 события.
- Отдельная память, хранящая события согласно требованиям стандарта EN 50131 для Grade 2.
- Запись в памяти событий текста, полученных сообщений SMS.
- Возможность печати событий.

## Пользователи

- 8 администраторов.
- 240 пользователей.
- Возможность назначения пользователю:
  - пароля,
  - проксимити-карты (пассивного транспондера 125 кГц в виде карты, брелока и т.п.),
  - ключа DALLAS,
  - радиобрелока.
- Несколько типов пользователей.
- Полномочия, определяющие уровень доступа к системе.

## Дополнительные функции

- Функции контроля доступа, реализуемые с помощью дополнительных модулей.
- 64 системных таймера, для автоматического:
  - включения/выключения режима охраны в разделах (группах);
  - управления выходами (включения/выключения света, включение системы орошения огорода и т.д.).
- Таймеры (1 в каждом разделе), позволяющие автоматически включать/выключать режим охраны.

## Настройка

- Локальная настройка:
  - клавиатура;
  - компьютер с установленной программой DLOADX, подключенный к порту RS-232 прибора.
- Удаленная настройка с помощью компьютера с установленной программой DLOADX по:
  - телефонной линии (модем),
  - Ethernet-сети (опционально, после подключения модуля ETHM-1 / ETHM-1 Plus),
  - GPRS.
- Удаленная настройка с помощью интернет-браузера (опционально, после подключения модуля ETHM-1 / ETHM-1 Plus).
- Удаленная настройка с помощью мобильного приложения (опционально, после подключения модуля ETHM-1 / ETHM-1 Plus или INT-GSM).

## Главная плата

- Порт RS-232 (разъем типа RJ) для:
  - подключения компьютера с установленным ПО DLOADX для настройки, а также с ПО GUARDX для администрирования системы или с целью обновления микропрограммы прибора;
  - подключения к порту RS-232 модуля ETHM-1 Plus / ETHM-1 / INT-GSM (для удаленной настройки с помощью этих модулей);
  - работы с внешним аналоговым модемом, GSM или ISDN;
  - подключения последовательного принтера (текущая печать событий).
- Возможность обновления микропрограммы ПКП без ее демонтажа.
- Разъем для подключения голосового модуля INT-VG, модуля голосового оповещения CA-64 SM или модуля речевого оповещения SM-2.
- Часы реального времени с календарем и батарейной поддержкой.
- Светодиоды, индицирующие состояние выходов, системы зарядки аккумулятора и встроенного модуля автодозвона.
- Электрическая защита всех зон, выходов и шин связи.
- Импульсный блок питания с защитой от коротких замыканий, с системой контроля состояния аккумулятора и отключения разряженного аккумулятора.

## 3. Клавиатуры

---

ПКП INTEGRA 128-WRL поддерживают следующие клавиатуры:

**INT-TSG** – Клавиатура с сенсорным дисплеем;

**INT-TSH** – Клавиатура с сенсорным дисплеем;  
**INT-TSI** – Клавиатура с сенсорным дисплеем;  
**INT-KSG** – Сенсорная клавиатура (ЖК-дисплей, сенсорные клавиши);  
**INT-KLCD** – ЖКИ-клавиатура (ЖК-дисплей, механические клавиши);  
**INT-KLCDR** – ЖКИ-клавиатура (ЖК-дисплей, механические клавиши) со встроенным считывателем проксимити-карт;  
**INT-KLCDK** – ЖКИ-клавиатура (ЖК-дисплей, механические клавиши);  
**INT-KLCDL** – ЖКИ-клавиатура (ЖК-дисплей, механические клавиши);  
**INT-KLCDS** – ЖКИ-клавиатура (ЖК-дисплей, механические клавиши);  
**INT-KLFR** – ЖКИ-клавиатура (ЖК-дисплей, механические клавиши) со встроенным считывателем проксимити-карт.



*Рекомендуемая версия микропрограммы клавиатур (она обеспечивает функциональность согласно требованиям стандарта EN 50131 для Grade 2):*

- INT-KLCD / INT-KLCDR – 1.08 (или более поздняя);
- INT-KLCDK / INT-KLCDL / INT-KLCDS – 6.08 (или более поздняя);
- INT-KSG – 1.02 (или более поздняя).

Клавиатуры выпускаются в нескольких вариантах. Они могут иметь разный цвет дисплея и подсветки клавиш или цвет корпуса. Последние дополнительные буквы в названии клавиатуры обозначают цветовую версию (напр. INT-KLCD-GR – подсветка клавиш и дисплея зеленого цвета; INT-KLCD-BL – подсветка клавиш и дисплея синего цвета).



*Клавиатуры INT-KSG, INT-TSG, INT-TSH и INT-TSI описаны в отдельных руководствах, входящих в комплект поставки устройств.*

### 3.1 Свойства ЖКИ-клавиатур

---

- Дисплей 2 x 16 знаков с подсветкой.
- Светодиоды, информирующие о состоянии разделов (групп) и системы.
- Подсветка клавиш.
- Встроенный пьезоэлектрический преобразователь для звуковой сигнализации.
- 2 программируемые проводные зоны:
  - поддержка извещателей типа NO и NC;
  - поддержка шлейфов типа EOL и 2EOL.
- Тамперный контакт, реагирующий на вскрытие корпуса и отрыв от стены.
- Порт RS-232 (разъем PIN-5) для администрирования системы с помощью компьютера с установленной программой GUARDX.

## 4. Модули расширения

---

Модули расширения позволяют не только увеличить количество доступных зон и выходов (проводных и беспроводных), но и добавить в систему дополнительные функциональные возможности.



*Не все нижеперечисленные модули удовлетворяют требованиям стандарта EN 50131 для Grade 2.*



## 4.1 Модули, подключаемые к шине клавиатур

---

**CA-64 PTSA. Панель индикации.** Она позволяет отображать состояние групп и зон системы безопасности. ПКП INTEGRA работают с панелями индикации (синоптическими табло) с печатной платой версии 1.4 или более поздней и с микропрограммой версии 4.0 или более поздней.

**ETHM-1 Plus / ETHM-1. Ethernet-модуль.** Он позволяет осуществлять функцию мониторинга событий настройки и управления ПКП с помощью сети Ethernet. Рекомендуемая версия микропрограммы модуля: 1.06 (или более поздняя).

**INT-GSM. Интерфейс связи GPRS.** Он позволяет отправлять события на ПЦН и подключаться к прибору с помощью специализированного ПО по GPRS-каналу.



*Модуль INT-GSM можно подключить к шине клавиатур прибора или к шине RS-485 модуля ETHM-1 Plus. Если к шине клавиатур прибора подключен модуль ETHM-1 Plus, рекомендуется подключать модуль INT-GSM к шине RS-485 модуля ETHM-1 Plus.*

**INT-RS / INT-RS Plus. Интерфейсный модуль для интеграции систем.** Он позволяет подключить компьютер с установленной программой GUARDX аналогично ЖКИ-клавиатуре, осуществлять мониторинг событий с помощью специализированного внешнего устройства или управлять ПКП с помощью программного обеспечения сторонних производителей.

## 4.2 Модули, подключаемые к шине модулей расширения

---

**INT-RX / INT-RX-S. Модуль расширения для поддержки радиобрелоков 433 МГц.** Он позволяет назначить пользователям системы брелоки 433 МГц и управлять системой с их помощью.

**INT-CR. Модуль управления группами (разделами).** Он позволяет осуществлять постановку на охрану, снятие с охраны и сброс тревоги во многих разделах с помощью проксимити-карт, брелоков и других пассивных транспондеров.

**INT-S / INT-SF / INT-SK. Групповая клавиатура.** Она позволяет управлять режимом охраны одной группы (раздела) и может осуществлять функции контроля доступа.

**INT-SCR. Многофункциональная клавиатура.** Может работать как:

**INT-S. Групповая клавиатура.**

**INT-SCR. Групповая клавиатура со считывателем карт.** Функциональность как в случае групповой клавиатуры.

**INT-ENT. Клавиатура доступа.** Главной задачей клавиатуры доступа является активация задержки для зон с функцией З.С задержкой внутренняя. По истечении запрограммированного в клавиатуре времени, если охрана не будет снята, зоны с задержкой опять будут работать как моментальные.

**INT-SZ / INT-SZK. Кодовая клавиатура.** Она позволяет осуществлять функцию контроля доступа.

**INT-R. Универсальный модуль расширения считывателей карт / ключей.** Он поддерживает считыватели проксимити-карт производства компании SATEL, считыватели с интерфейсом WIEGAND 26 или считыватели ключей DALLAS. Он позволяет осуществлять функции контроля доступа.

**INT-E / CA-64 E / CA-64 EPS. Модуль расширения зон.** Он позволяет расширить систему на 8 проводных программируемых зон.

**INT-ADR / CA-64 ADR. Модуль расширения адресных зон.** Он позволяет расширить систему на 48 зон. ПКП работают с модулями расширения с микропрограммой версии 1.5 (или более поздней).

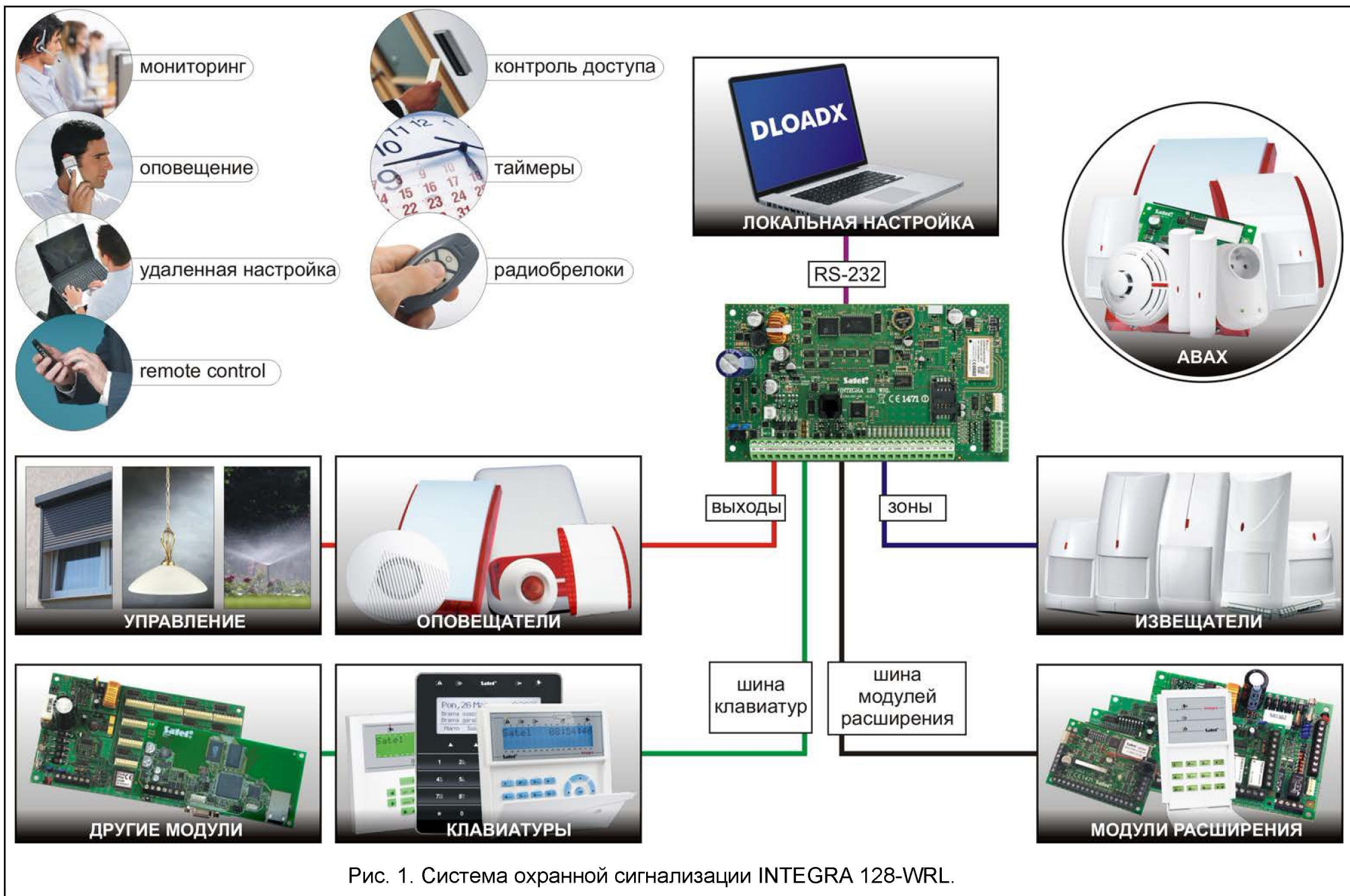


Рис. 1. Система охранной сигнализации INTEGRA 128-WRL.

**INT-O / INT-ORS / CA-64 O / CA-64 OPS. Модуль расширения выходов.** Позволяет расширить систему на 8 проводных программируемых выходов.

**INT-PP / INT-IORS / CA-64 PP. Модуль расширения зон и выходов.** Он позволяет расширить систему на 8 проводных программируемых зон и на 8 проводных программируемых выходов.

**ACU-120 / ACU-270 / ACU-100 / ACU-250. Контроллер беспроводной системы АВАХ.** Он позволяет управлять системой охранной сигнализации с помощью брелоков АВАХ и расширить систему охранной сигнализации беспроводными устройствами с двухсторонней связью АВАХ.

**INT-VG. Голосовой модуль.** Позволяет удаленно управлять ПКП с клавиатуры телефона (интерактивное голосовое меню). В модуль можно записать 16 голосовых сообщений для телефонного уведомления.

**INT-VMG. Модуль голосовых сообщений.** В случае определенных событий в системе устройство воспроизводит заранее записанные сообщения.

**INT-AV. Модуль звуковой верификации тревоги.** Он позволяет осуществлять удаленную аудио верификацию тревоги, и таким образом ограничить возможность возникновения ложных тревог.

**INT-KNX / INT-KNX-2. Модуль интеграции с системой KNX.** Он позволяет интегрировать ПКП с системой KNX.

### **4.3 Беспроводные устройства, поддерживаемые ПКП**

---

#### **Извещатели**

- AFD-100 – беспроводной извещатель затопления.
- AGD-100 – беспроводной извещатель разбития стекла.
- AMD-100 – беспроводной магнитоконтактный извещатель.
- AMD-101 – двухканальный магнитоконтактный извещатель.
- AMD-102 – беспроводной магнитоконтактный извещатель с поддержкой извещателей движения рольставни.
- AMD-103 – беспроводной магнитоконтактный извещатель.
- AOCD-250 – беспроводной комбинированный шторный извещатель для установки вне помещений.
- AOD-200 – беспроводной комбинированный извещатель движения для установки вне помещений.
- APD-100 – беспроводной ПИК-извещатель.
- APMD-150 – беспроводной комбинированный извещатель движения.
- ARD-100 – беспроводной извещатель наклона.
- ASD-110 – беспроводной дымо-тепловой извещатель.
- ASD-150 – беспроводной дымовой извещатель.
- ATD-100 – беспроводной температурный извещатель.
- AVD-100 – беспроводной вибрационный извещатель с магнитоконтактным датчиком.

#### **Оповещатели**

- ASP-105 – оповещатель с беспроводным управлением для установки вне помещений.
- ASP-205 – беспроводной оповещатель для установки внутри помещений.

## Другие

- ACX-200 – модуль расширения проводных зон и выходов.
- ACX-201 – модуль расширения проводных зон и выходов с блоком питания.
- ARF-100 – измеритель уровня радиосигнала.
- ASW-100 E / ASW-100 F – беспроводной контроллер 220 В.

## 5. Монтаж системы

---



**Все электросоединения должны производиться только при отключенном электропитании.**

Для выполнения монтажа пригодятся:

- отвертка плоская 2,5 мм,
- отвертка крестовая,
- щипцы прецизионные,
- щипцы плоские,
- дрель с набором сверл.

### 5.1 План монтажа

---

Перед началом установки необходимо подготовить план системы безопасности. Рекомендуется создать эскиз объекта и разместить на нем все устройства, которые должны войти в состав системы охранной сигнализации: ПКП, клавиатуры, извещатели, оповещатели, модули расширения и т.п. Место для монтажа ПКП и беспроводных устройств следует выбрать с учетом дальности действия радиосвязи. Следует помнить, что толстые стены, металлические стенки и т. п. уменьшают радиус действия радиосигнала. ПКП и другие элементы системы охранной сигнализации должны устанавливаться в пределах охраняемой зоны.



*Во время записи данных в FLASH-память и во время работы программы STARTER (обновление микропрограммы прибора) выходы в модулях расширения выключены. Не изменяется состояние выходов на печатной плате прибора. Следует помнить об этом при проектировании системы, так как рекомендуется, чтобы устройства, режим работы которых не должен быть нарушен в связи с записью данных в FLASH-память или после запуска программы STARTER, подключались к выходам на печатной плате устройства.*

### 5.2 Расчет токов потребления в системе

---

На этапе планирования системы охранной сигнализации следует разумно произвести расчет токов, потребляемых всеми устройствами системы: платой ПКП, клавиатурами, дополнительными модулями, извещателями, оповещателями и т.д. (следует учесть и ток зарядки аккумулятора). Сумма этих токов не должна превышать максимального выходного тока блока питания, в противном случае необходимо использовать дополнительный блок питания.

Сумма токов, потребляемых всеми устройствами, подключенными к блоку питания (модуля расширения с блоком питания) не должна превышать максимального выходного тока блока питания.

Если планируется подключение устройств к отдельным выходам питания (ПКП, модулей расширения с БП и т.д.), необходимо помнить, что сумма токов,

потребляемых этими устройствами не должна превышать максимального тока нагрузки на эти выходы.

### 5.3 Кабельная проводка

---

Для подключения устройств, входящих в состав системы, рекомендуется использовать простой неэкранированный кабель (не рекомендуется использовать витую пару – UTP, STP, FTP).



*В случае использования кабеля типа «витая пара» для подключения устройств к шине связи, необходимо помнить, что сигналы DTM и СКМ / DT и СК (данные и часы) не должны передаваться одной витой парой проводов.*

Рекомендуется использовать отдельные кабели для шины клавиатур и шины модулей расширения.

Выбирайте такое сечение проводов питания, чтобы падение напряжения питания между блоком питания и питаемым устройством не превысило 1 В по сравнению с выходным напряжением.

Для правильной работы отдельных элементов системы следует обеспечить наименьшую возможную величину активного сопротивления и емкости сигнальных проводов. В случае больших расстояний между устройствами, чтобы уменьшить величину активного сопротивления, необходимо использовать для каждого сигнала несколько жил, подключенных параллельно. Результатом этого может быть увеличение емкости проводов. Слишком большое активное сопротивление или емкость проводов, соединяющих ПКП с клавиатурами или модулями расширения, может сделать невозможной их корректную работу (напр., ПКП не будет в состоянии идентифицировать устройства, будет сообщать об их отсутствии и пр.). Выбирая длину проводов, следует учитывать все указания, приведенные в разделах, касающихся подключения отдельных типов устройств.

Выполняя кабельную проводку, необходимо помнить о том, что сигнальные провода не должны проводиться параллельно силовым проводам питания 220 В АС и в их непосредственной близости.

### 5.4 Монтаж главной платы ПКП

---



**Плата содержит электронные компоненты чувствительные к электростатическим разрядам.**

**Перед подключением к главной плате питания (аккумулятора, переменного напряжения от трансформатора) следует завершить все работы по установке проводных устройств: по подключению клавиатур, модулей расширения, извещателей и пр.**

ПКП должен устанавливаться в закрытых помещениях с нормальной влажностью воздуха. Место монтажа должно быть защищено от доступа неуполномоченных лиц.

Рекомендуется устанавливать ПКП высоко, поскольку это позволяет обеспечить большую дальность радиосвязи и избежать риска случайного экранирования устройства людьми, перемещающимися внутри объекта.

В помещение требуется подвести отдельную линию сети питания 220 В с защитным заземлением.


#### 5.4.1 Описание главной платы

**Описание клемм:**

**АС** - вход питания (18 V АС)

<b>COM</b>	- масса (0 В)
<b>OUT1...OUT2</b>	- программируемые силовые выходы (если не используются должны быть к ним подключены резисторы 2,2 кΩ)
<b>+KPD</b>	- выход, предназначенный для питания устройств, подключенных к шине клавиатур (13,6...13,8 В DC)
<b>DTM</b>	- данные шины клавиатур
<b>СКМ</b>	- часы шины клавиатур
<b>+EX</b>	- выход, предназначенный для питания устройств, подключенных к шине модулей расширения (13,6...13,8 В DC)
<b>DT</b>	- данные шины модулей расширения
<b>СК</b>	- часы шины модулей расширения
<b>AUX</b>	- выход питания (13,6...13,8 В DC)
<b>Z1...Z8</b>	- зоны
<b>OUT3...OUT8</b>	- программируемые слаботочные выходы типа «открытый коллектор» (OC)

### Пояснения к рисунку 2:

- ① провода для подключения аккумулятора (красный +, черный -).
  - ② светодиоды, индицирующие состояние силовых выходов.
  - ③ штырьки для установки тока зарядки аккумулятора:
    - штырьки замкнуты (перемычка установлена) – 400 мА,
    - штырьки разомкнуты (перемычка снята) – 800 мА.
  - ④ светодиод CHARGE, индицирующий зарядку аккумулятора.
  - ⑤ порт RS-232 (разъем типа RJ).
  - ⑥ светодиод STTS, индицирующий работу системы, контролирующей беспроводную систему ABAX.
  - ⑦ штырьки RESET для запуска ПКП в аварийных ситуациях (см.: АВАРИЙНЫЙ ЗАПУСК ПКП, с. 22).
  - ⑧ литиевая батарея для поддержки часов и памяти RAM. Снятие батареи приведет к сбоям часов и потере всех данных, записанных в памяти RAM.
-  **Батарею следует вставить в разъем только перед запуском ПКП (не раньше).**
- Следует проверить состояние батареи по истечении 5 лет эксплуатации прибора.**
- ⑨ разъем для подключения антенны для связи с беспроводными устройствами системы ABAX.
  - ⑩ держатель SIM-карты. Не рекомендуется вставлять SIM-карту в держатель перед установкой в модуль ее PIN-кода.
  - ⑪ светодиод GSM STATUS, индицирующий состояние телефона и сети GSM:
    - не горит – телефон выключен,
    - горит – исходящий звонок (голосовое соединение),
    - горит с коротким перерывом каждые 0,5 секунды – входящий звонок (голосовое соединение),

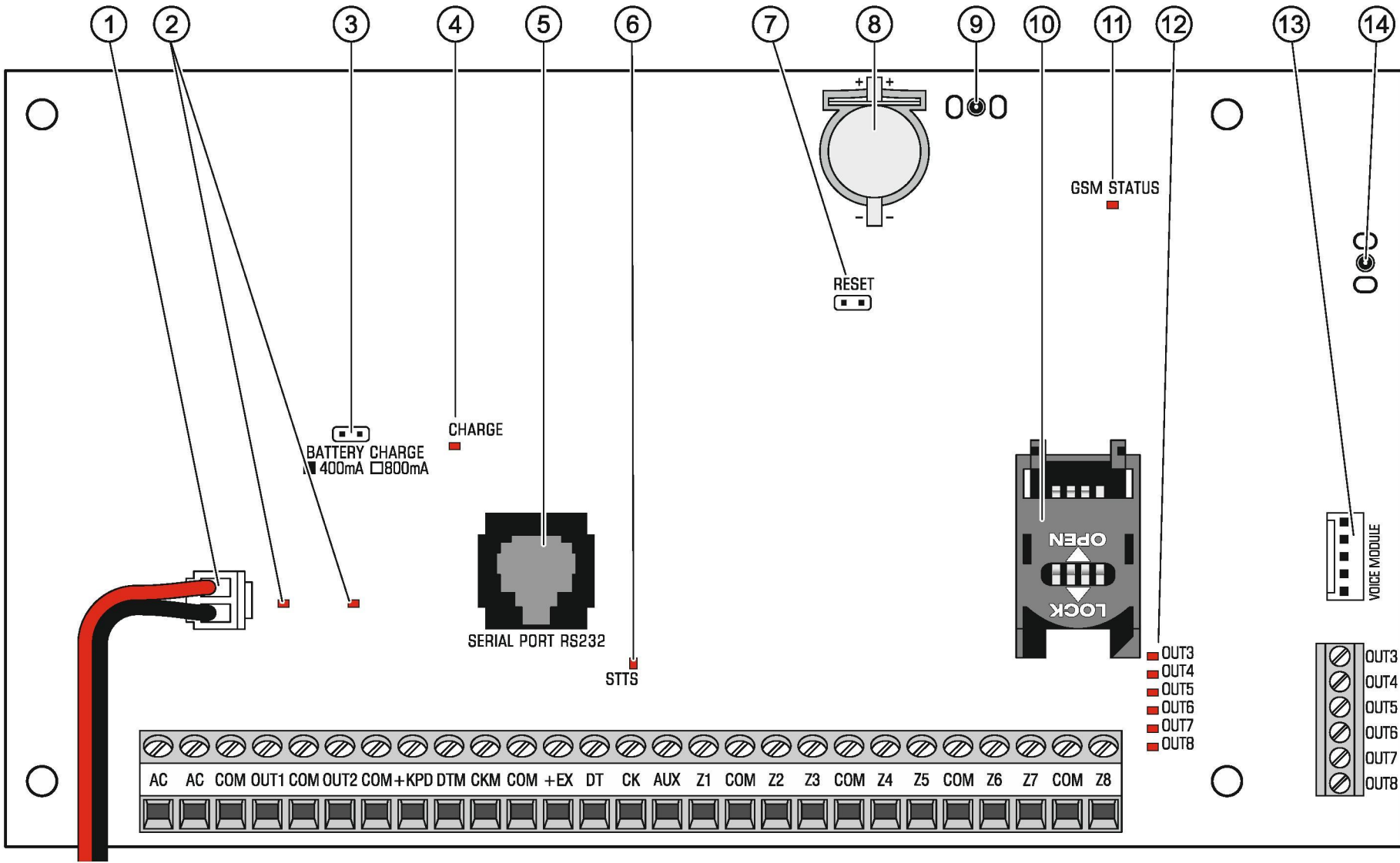


Рис. 2. Главная плата ПКП (версия 2.1).

- медленно мигает – связь CSD,
  - быстро мигает – связь GPRS,
  - 1, 2, 3 или 4 вспышки каждые 2 секунды – телефон в состоянии готовности (количество вспышек означает силу GSM-сигнала).
- ⑫ светодиоды, индицирующие состояние слаботочных выходов.
- ⑬ разъем для подключения голосового модуля INT-VG, модуля звуковой верификации тревоги INT-AV, модулей голосового оповещения CA-64 SM или SM-2.
- ⑭ разъем для подключения антенны для связи GSM/GPRS.

## 5.5 Подключение устройств к шине клавиатур



*Провода шины должны подводиться в одном кабеле.*

*Расстояние между клавиатурой или другим устройством, подключенным к шине клавиатур, и ПКП не может превышать **300 м**.*

*Питание устройств, установленных далеко от ПКП, должно осуществляться локально от независимого источника питания.*

*Напряжение питания, измеряемое на клеммной колодке ЖКИ-клавиатуры при включенной подсветке, не должно быть ниже 11 В.*

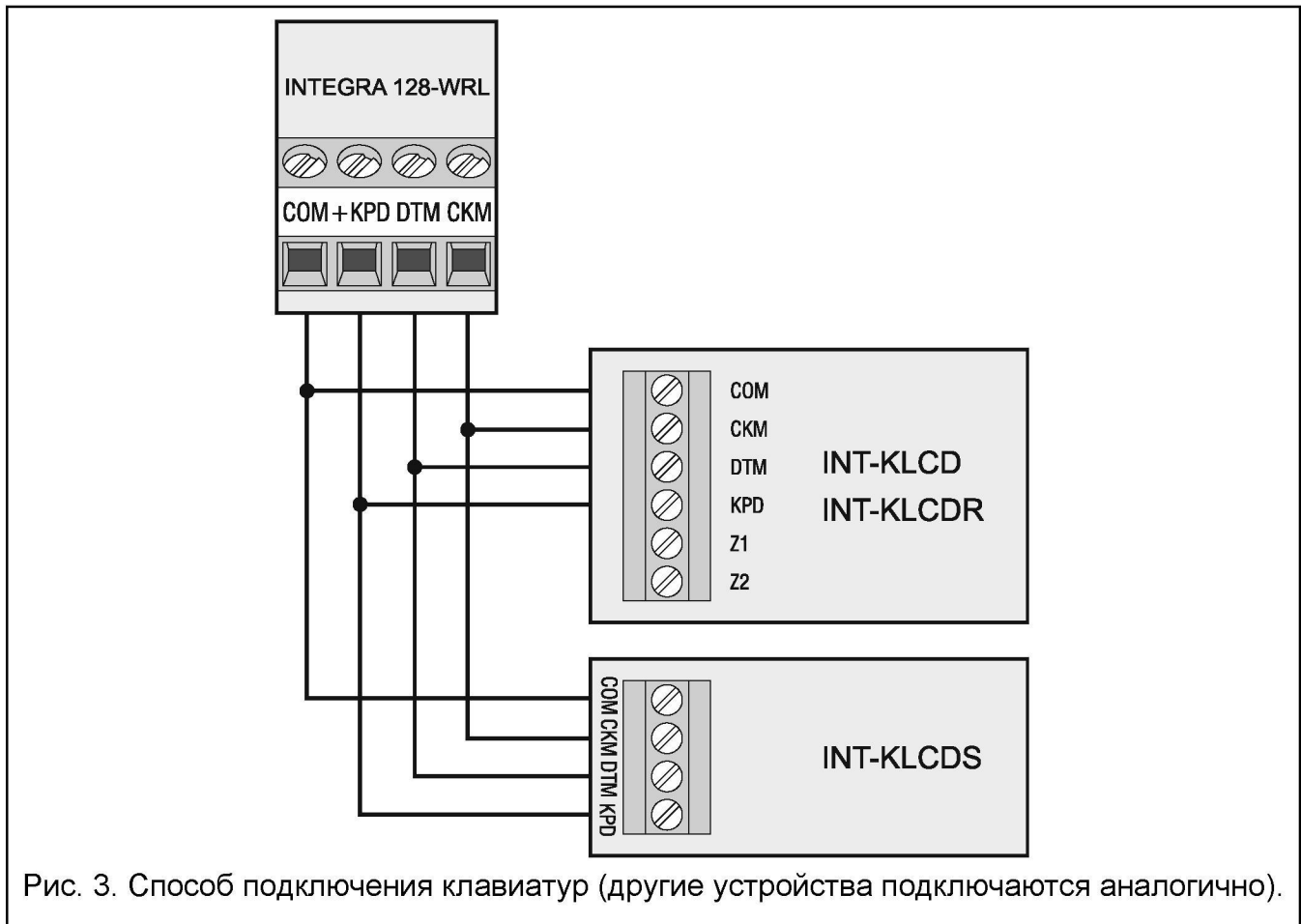


Рис. 3. Способ подключения клавиатур (другие устройства подключаются аналогично).



В таблице 1 указано число жил, необходимое для правильного подключения устройства к шине клавиатур в случае использования провода с жилой диаметром 0,5 мм.

Расстояние	+KPD	COM	СКМ	DTM
	Число жил			
до 100 м	1	1	1	1
100-200 м	2	2	1	1
200-300 м	4	4	2	2

Таблица 1.

### 5.5.1 Адресация устройств, подключенных к шине клавиатур

Каждая клавиатура/устройство, подключенное к шине клавиатур, должно иметь индивидуальный адрес: от 0 до 7. Адреса не могут повторяться (ПКП не поддерживаются устройства с идентичными адресами). Рекомендуется назначать устройствам очередные адреса, начиная с 0.

В ЖКИ-клавиатурах адрес программируется. По умолчанию адреса всех клавиатур установлены на 0. После запуска ПКП с заводскими настройками ПКП поддерживаются все клавиатуры, подключенные к шине, независимо от, установленных в них, адресов. Это позволяет установить правильные индивидуальные адреса в клавиатурах и провести идентификацию всех устройств, подключенных к шине.

В других устройствах, подключаемых к шине клавиатур, адрес устанавливается с помощью DIP-переключателей или штырьков.

#### Настройка адреса клавиатуры с помощью сервисной функции

1. Введите **сервисный пароль** (по умолчанию: 12345) и нажмите клавишу **\***.
2. С помощью клавиш **▲** и **▼** найдите в списке функций позицию **СЕРВИСНЫЙ РЕЖИМ** и нажмите клавишу **#** или **▶**.
3. Запустите функцию **АДРЕСА КЛАВИАТУР** (**▶**СТРУКТУРА **▶**Модули **▶**Идентификация **▶**АДРЕСА КЛАВ.).
4. На дисплеях всех подключенных клавиатур отобразится сообщение, представленное на рисунке 4.
5. Введите правильный адрес из предела 0–7 на выбранной клавиатуре / клавиатурах. Изменение адреса будет подтверждено четырьмя короткими и одним длинным звуковыми сигналами.

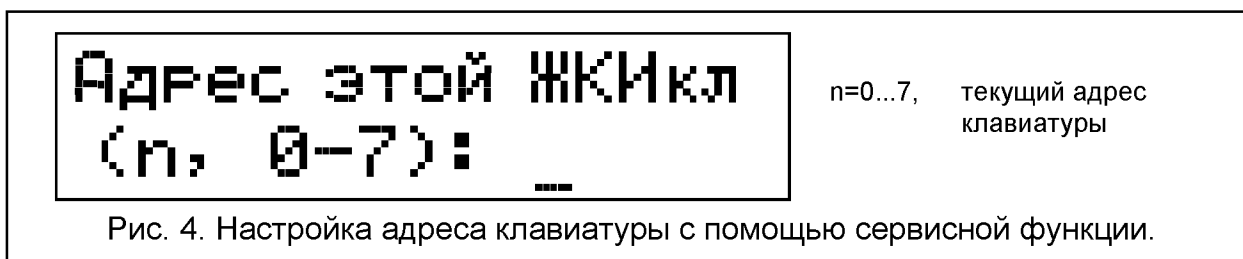


Рис. 4. Настройка адреса клавиатуры с помощью сервисной функции.

6. Функцию изменения адреса можно завершить с помощью клавиши **\***. Функция будет завершена автоматически по истечении 2 минут с момента ее запуска. Завершение функции однозначно с перезапуском клавиатуры (клавиатура, с помощью которой была вызвана функция, вернется к главному меню сервисного режима).

### Настройка адреса клавиатуры без входа в сервисный режим

Этот способ настройки адреса особенно полезен, если клавиатуры были заблокированы из-за повторяющихся адресов, и по этой причине нельзя включить сервисный режим.

1. Отключите питание клавиатуры (KPD) и сигнальные провода СКМ и DTM.
2. Замкните клеммы СКМ и DTM клавиатуры.
3. Включите питание клавиатуры.
4. На дисплее появится сообщение, информирующее о текущем адресе.
5. Введите новый адрес. Клавиатура подтвердит выполнение функции 4 короткими и 1 длинным звуковым сигналом. Если появится необходимость, то нажатие клавиши \* позволит повторно изменить введенный адрес (произойдет перезапуск клавиатуры и на дисплее повторно отобразится соответствующее сообщение).
6. Отключите питание клавиатуры.
7. Разомкните клеммы СКМ и DTM клавиатуры.
8. Подключите клавиатуру к ПКП.

#### 5.5.2 Нумерация зон в клавиатуре

Установленный в клавиатуре адрес определяет, какие номера получают ее зоны в системе (см.: таблицу 2). Для каждой ЖКИ-клавиатуры можно определить, будут ли предоставляемые клавиатурой дополнительные зоны использоваться в системе или нет. Если номера зон клавиатуры и модуля расширения одинаковы, то зоны клавиатуры имеют приоритет (соответствующие зоны в модуле расширения не будут обслуживаться).

Адрес клавиатуры	Номер зоны в системе	
	Z1	Z2
0	113	114
1	115	116
2	117	118
3	119	120
4	121	122
5	123	124
6	125	126
7	127	128

Таблица 2.

#### 5.5.3 Подключение компьютера к порту RS-232 клавиатуры

Порт RS-232 некоторых клавиатур позволяет подключать компьютер с установленной программой GUARDX (см.: рисунок 5). Для подключения рекомендуется использовать простой незранированный кабель (не рекомендуется использовать кабель типа «витая пара» – UTP, STP, FTP). Расстояние компьютера от клавиатуры не должно превышать **10 м**.



*В клавиатурах, к которым подключен компьютер с программой GUARDX, следует включить опцию Связь RS. В момент запуска программы GUARDX обмен данными начнется автоматически.*

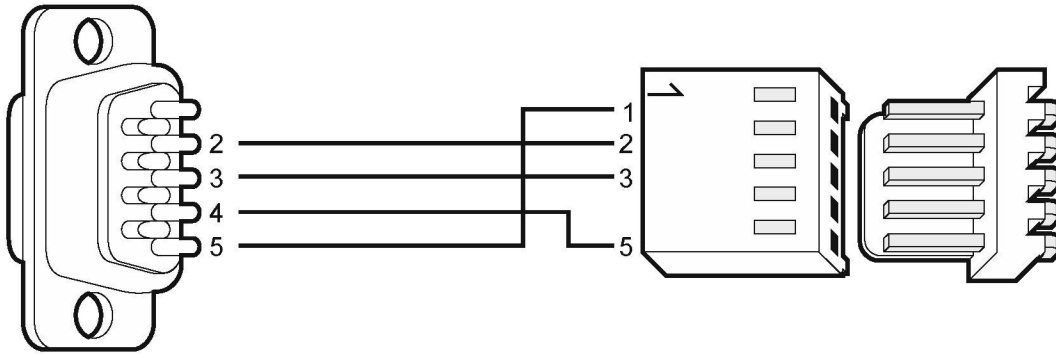


Рис. 5. Способ подключения компьютера к порту RS-232 клавиатуры. С правой стороны – вид разъема клавиатуры. С левой стороны – разъем DB-9 «типа мама» со стороны точек пайки.

## 5.6 Подключение устройств к шине модулей расширения



Провода шины должны подводиться в одном кабеле.

Общая длина шины модулей расширения не должна превышать **1000 м**.

Питание модуля может осуществляться прямо от ПКП, если расстояние между ПКП и модулем не превышает 300 м. В случае больших расстояний питание модуля должно осуществляться от другого источника питания (блок питания или модуль расширения с блоком питания).

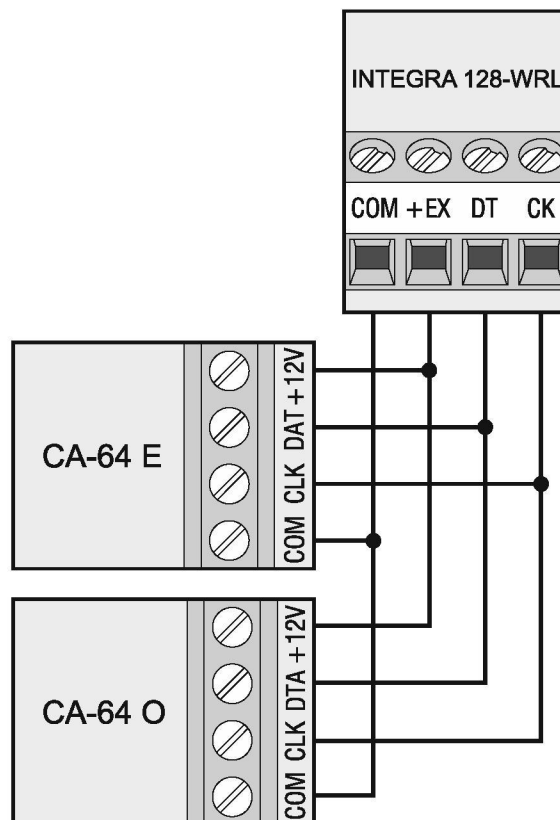
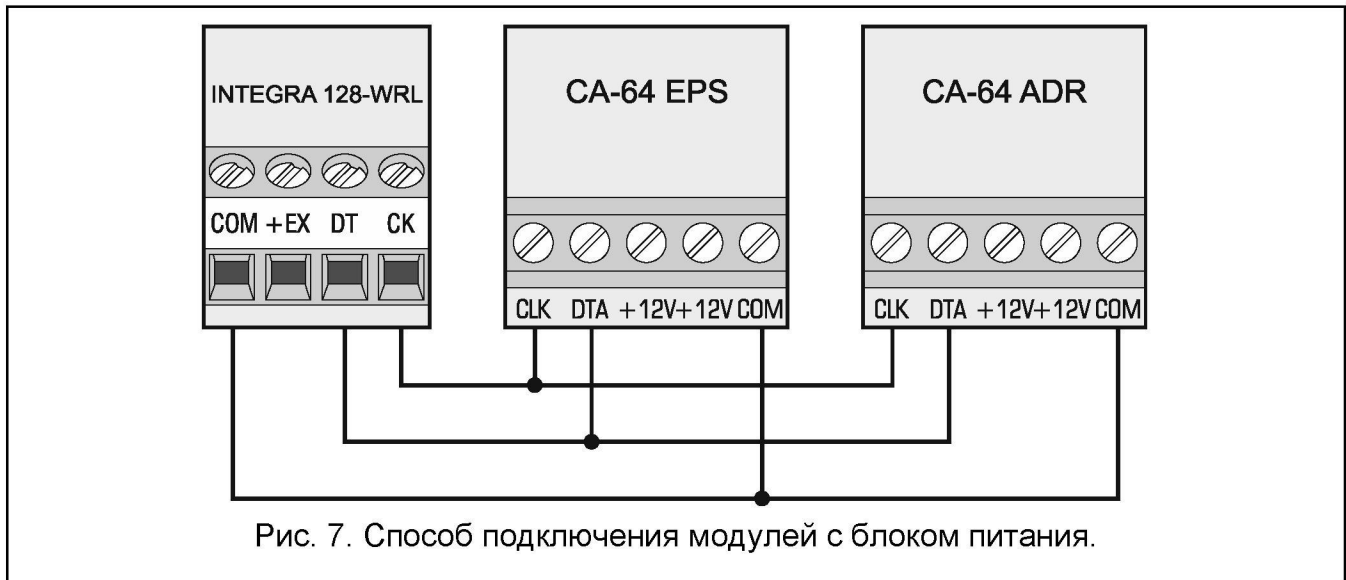


Рис. 6. Способ подключения модулей без блока питания.



В таблице 3 указано количество проводов, необходимое для правильного подключения устройства к шине модулей расширения в случае использования провода с жилой диаметром 0,5 мм.

Расстояние	СК	DT	COM
	Количество жил		
до 300 м	1	1	1
300 – 600 м	2	2	2
600 – 1000 м	2	2	4

Таблица 3.

### 5.6.1 Подключение модуля INT-VG или INT-AV или CA-64 SM

В случае подключения голосового модуля INT-VG, модуля звуковой верификации тревоги INT-AV или модуля голосового оповещения CA-64 SM к шине подключаются только провода CLK и DTA. Каждое из этих устройств оборудовано дополнительно разъемом PIN5, который необходимо подключить к предназначенному для этого разъему на плате электроники ПКП.

### 5.6.2 Адресация устройств, подключенных к шине модулей расширения

У каждого подключенного к шине модуля должен быть установлен индивидуальный адрес в пределах от 0 до 31. Адреса устройств не могут повторяться (ПКП не поддерживает устройства с одинаковыми адресами). Модулям рекомендуется назначать очередные адреса, начиная с нуля. В случае большинства устройств для установки адреса предназначены DIP-переключатели.



Адрес влияет на нумерацию зон и выходов в системе (см.: раздел НУМЕРАЦИЯ ЗОН И ВЫХОДОВ В СИСТЕМЕ, с. 32).

## 5.7 Подключение извещателей

Способ подключения извещателя к входу должен соответствовать выбранному типу шлейфа. Входы главной платы ПКП поддерживают следующие типы шлейфов:

**NC** – этот тип шлейфа предназначен для подключения устройств, оборудованных тревожным выходом NC (с нормально замкнутыми контактами). Размыкание цепи вызовет тревогу.

**NO** – этот тип шлейфа предназначен для подключения устройств, оборудованных тревожным выходом NO (с нормально открытыми контактами). Замыкание цепи вызовет тревогу.

**EOL** – этот тип шлейфа можно использовать для подключения устройств, оборудованных тревожным выходом NC или NO. Замыкание или размыкание цепи вызовет тревогу.

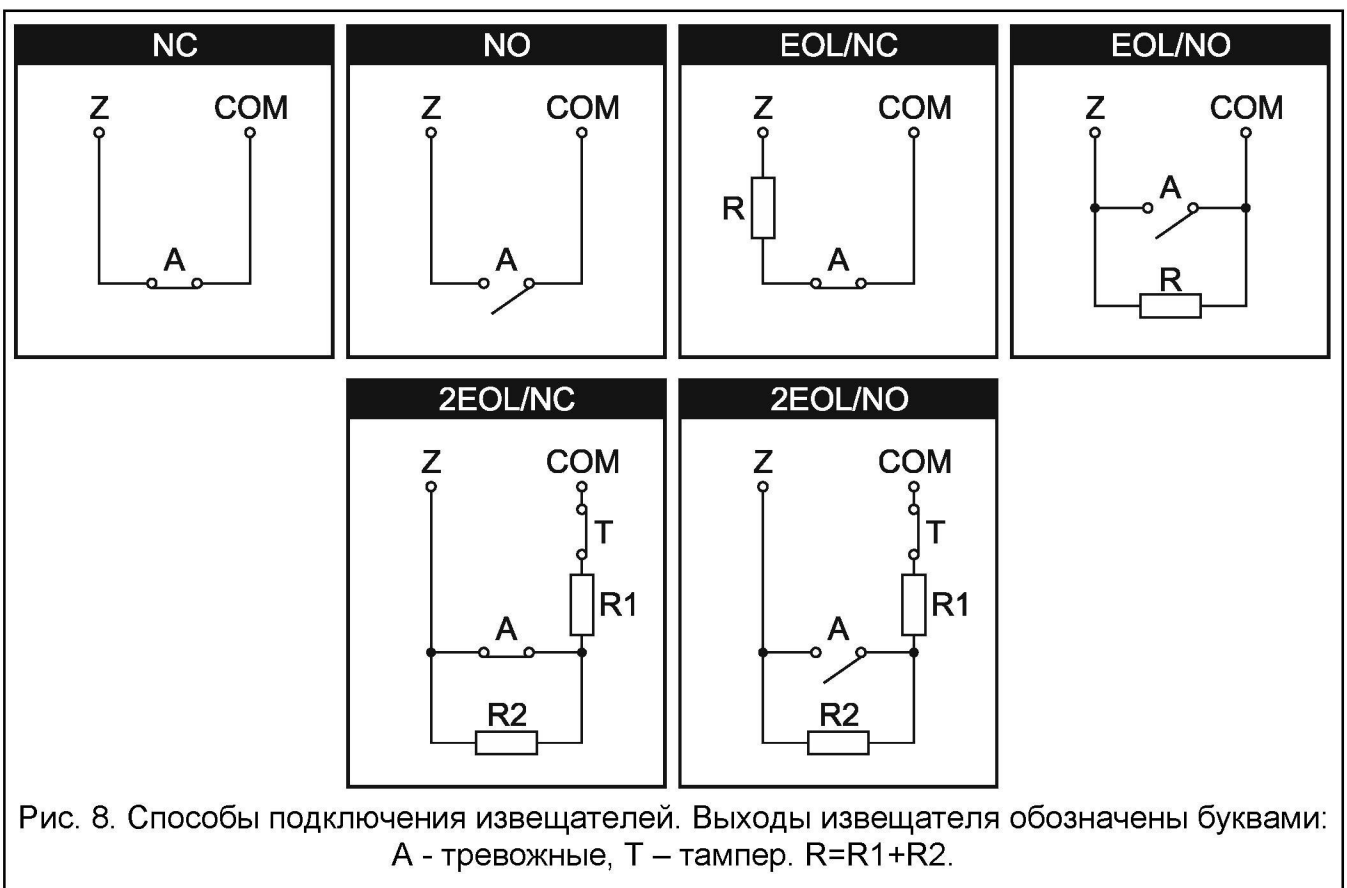
**2EOL/NC** – этот тип шлейфа рекомендуется использовать для подключения извещателей с тревожным выходом NC и тамперным выходом. Вход различает 3 состояния: нормальное, тревога и саботаж (тампер).

**2EOL/NO** – этот тип шлейфа аналогичен типу 2EOL/NC, но предназначен для извещателей, оборудованных тревожным выходом NO.

**Рольставни** – этот тип шлейфа предназначен для подключения извещателей движения рольставни.

**Вибрационные** – этот тип шлейфа предназначен для подключения вибрационных извещателей. Подключить к нему можно и извещатель, оборудованный тревожным выходом NC (напр. можно последовательно подключить вибрационный и магнитоконтактный извещатель).

**По выходу** – к этому типу шлейфа извещатели не подключаются. Состояние зоны, которой назначен этот тип шлейфа, зависит только от состояния выбранного выхода (выход не подключается физически к входу).



### 5.7.1 Оконечные резисторы

Значение оконечных резисторов R1 и R2 программируется в пределе от 500 Ом до 15 кОм (сумма запрограммированных значений не может превысить 15 кОм – см. руководство по настройке). По умолчанию запрограммированы следующие значения:

R1 = 1,1 кОм;

$R2 = 1,1 \text{ кОм}$ .



Если в клавиатуре или в модуле расширения значение резисторов не программируется, то в случае шлейфа EOL для замыкания цепи следует использовать резисторы 2,2 кОм, а в случае шлейфа 2EOL – резисторы 1,1 кОм.

## 5.8 Подключение оповещателей



К неиспользуемым программируемым силовым выходам необходимо подключить резисторы 2,2 кОм.

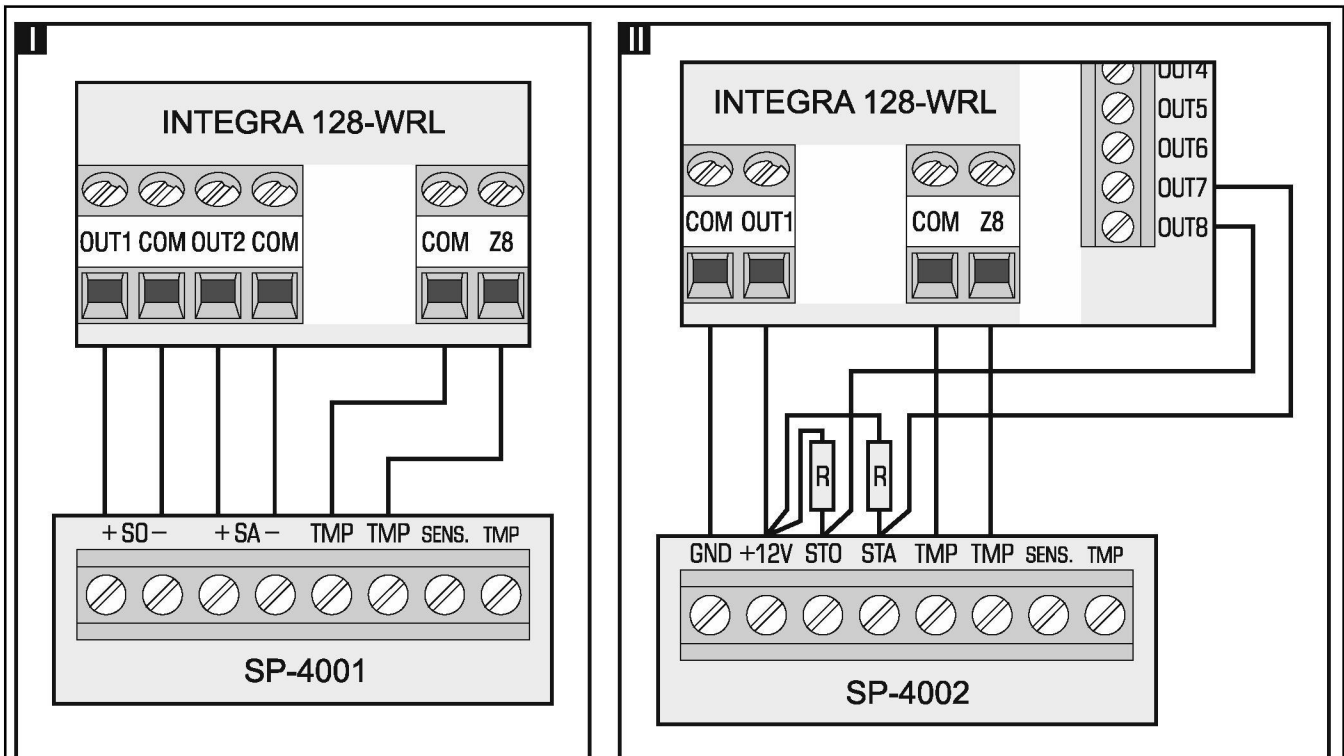


Рис. 9. Способ подключения оповещателей. I – оповещатель без собственного питания – сигнализацию включают силовые выходы. II – оповещатель с собственным питанием – сигнализацию включают слаботочные выходы, а силовые выходы выполняют функцию выходов питания. Значение резисторов R – 2,2 кОм. К зоне Z8 подключен тамперный шлейф.

## 5.9 Подключение питания



До подключения питания следует завершить установку системы и все работы по подключению устройств к шине связи, к входам и к выходам.

До подключения питания следует установить в разъем, на главной плате, батарею, поддерживающую работу часов и памяти RAM.

### 5.9.1 Основное питание

ПКП должен питаться от переменного напряжения 18 В ( $\pm 10\%$ ). Рекомендуется использовать трансформатор мощностью не менее 40 ВА.



Нельзя подключать к одному трансформатору два устройства с блоком питания.

**Перед подключением трансформатора к цепи, от которой он будет питаться, выключите в этой цепи напряжение.**

Трансформатор должен быть подключен к электросети 220 В АС постоянно. Поэтому, прежде чем приступить к выполнению кабельной разводки необходимо тщательно ознакомиться с электросхемой объекта. Для питания ПКП следует выбрать цепь, находящуюся постоянно под напряжением и защитить ее соответствующим предохранителем. Сообщите владельцу или пользователю системы охранной сигнализации о способе отключения трансформатора от сети (напр., указывая предохранитель, защищающий цепь питания прибора).

### 5.9.2 Резервное питание

В качестве резервного источника питания используйте герметичный свинцово-кислотный аккумулятор 12 В. Выбор емкости аккумулятора должен осуществляться индивидуально для каждой системы, в соответствии с потреблением тока в системе. В случае системы, которая должна удовлетворять требованиям стандарта EN 50131 Grade 2, при пропадании сетевого питания аккумулятор должен обеспечить работу системы в течение 12 часов.



**Запрещается подключать к ПКП сильно разряженный аккумулятор (напряжение на клеммах аккумулятора при отсутствии нагрузки меньше 11 В). В таком случае требуется предварительная зарядка аккумулятора с помощью соответствующего зарядного устройства.**

**Использованные аккумуляторы нельзя выбрасывать: их следует утилизировать согласно действующим правилам по охране окружающей среды.**

В случае падения напряжения аккумулятора ниже 11 В на время более 12 минут (3 теста состояния аккумулятора), ПКП сигнализирует аварию аккумулятора. После падения напряжения ниже 10,5 В аккумулятор будет автоматически отключен.

### 5.9.3 Процедура подключения питания и запуска ПКП

1. Выключите питание в цепи 220 В АС, к которой подключается трансформатор.
2. Провода переменного напряжения 220 В подключите к клеммам первичной обмотки трансформатора.
3. Клеммы вторичной обмотки трансформатора подключите к клеммам АС на плате электроники устройства.
4. Подключите аккумулятор к предназначенным для этого проводам (красный к плюсу, черный к минусу аккумулятора). **ПКП не включится при подключении только аккумулятора.** В комплект поставки ПКП входят металлические коннекторы, предназначенные для болтового соединения проводов с аккумулятором. Поэтому не рекомендуется обрезать защитные наконечники на проводах для подключения аккумулятора.
5. Включите питание 220 В АС в цепи, к которой подключен трансформатор. ПКП включится.



**В случае проблем с запуском ПКП следует войти в сервисный режим со штырьков и восстановить заводскую настройку ПКП (см.: Аварийный запуск ПКП, с. 22).**

Вышеназванная последовательность подключения ПКП к источникам питания (сначала к аккумулятору, затем к электросети 220 В) обеспечивает правильную работу блока питания и систем электронной защиты ПКП, благодаря которым исключается

опасность повреждения элементов системы безопасности в результате монтажных неполадок.



*Если необходимо полностью отключить питание ПКП, следует отсоединить сначала сеть и после этого аккумулятор. При повторном включении питания следует соблюдать вышеуказанную очередность (т.е. сначала аккумулятор, а затем переменное напряжение 220 В).*

## 5.10 Запуск ПКП



**После первого запуска ПКП рекомендуется восстановить заводскую настройку с помощью функции Восстановить (все) ([Сервисный пароль]\* ►Сервисный режим ►Восстановление ►Восстан. (все)), после чего следует выйти из сервисного режима и, когда на дисплее клавиатуры появится вопрос о записи данных в FLASH-память, нажать клавишу с цифрой 1.**

ПКП с заводской настройкой поддерживает все клавиатуры, подключенные к шине, независимо от установленных в них адресов. Однако не позволяет программировать параметры работы системы охранной сигнализации. Прежде чем перейти к настройке системы, необходимо:

1. Запрограммировать правильные индивидуальные адреса клавиатур (см.: с. 15).
2. Идентифицировать клавиатуры, подключенные к шине прибора. Функцию идентификации можно запустить с помощью:
  - клавиатуры ([СЕРВИСНЫЙ ПАРОЛЬ]\* ►СЕРВИСНЫЙ РЕЖИМ ►СТРУКТУРА ►Модули ►ИДЕНТИФИКАЦИЯ ►ИДЕН.КЛАВ.);
  - программы DLOADX (окно «Структура» →закладка «Модули» →ветка «Клавиатуры» →кнопка «ЖКИ идентификация»).
3. Идентифицировать устройства, подключенные к шине модулей расширения прибора. Функцию идентификации можно запустить с помощью:
  - клавиатуры ([СЕРВИСНЫЙ ПАРОЛЬ]\* ►СЕРВИСНЫЙ РЕЖИМ ►СТРУКТУРА ►Модули ►ИДЕНТИФИКАЦИЯ ►ИДЕН.МОД.РАСШ.);
  - программы DLOADX (окно «Структура» →закладка «Модули» →ветка «Мод. расшир.» →программы «Идентификация мод. расшир.»).



*Каждая замена устройства, подключенного к шине, или его адреса требует повторного запуска функции идентификации.*

*Отключение идентифицированного устройства от шины вызовет тревогу саботажа.*

*Попытка замены идентифицированного устройства другим устройством с одинаковым адресом вызовет тревогу саботажа.*

## 5.11 Аварийный запуск ПКП

Если ПКП не запустился правильно, то есть, не поддерживает клавиатуры, не принимает пароли и т.п., а все подключения выполнены правильно, следует:

1. Выключить питание ПКП (сначала сетевое питание, потом аккумулятор).
2. Установить перемычку на штырьки RESET прибора.
3. Включить питание ПКП (сначала аккумулятор, потом питание АС).



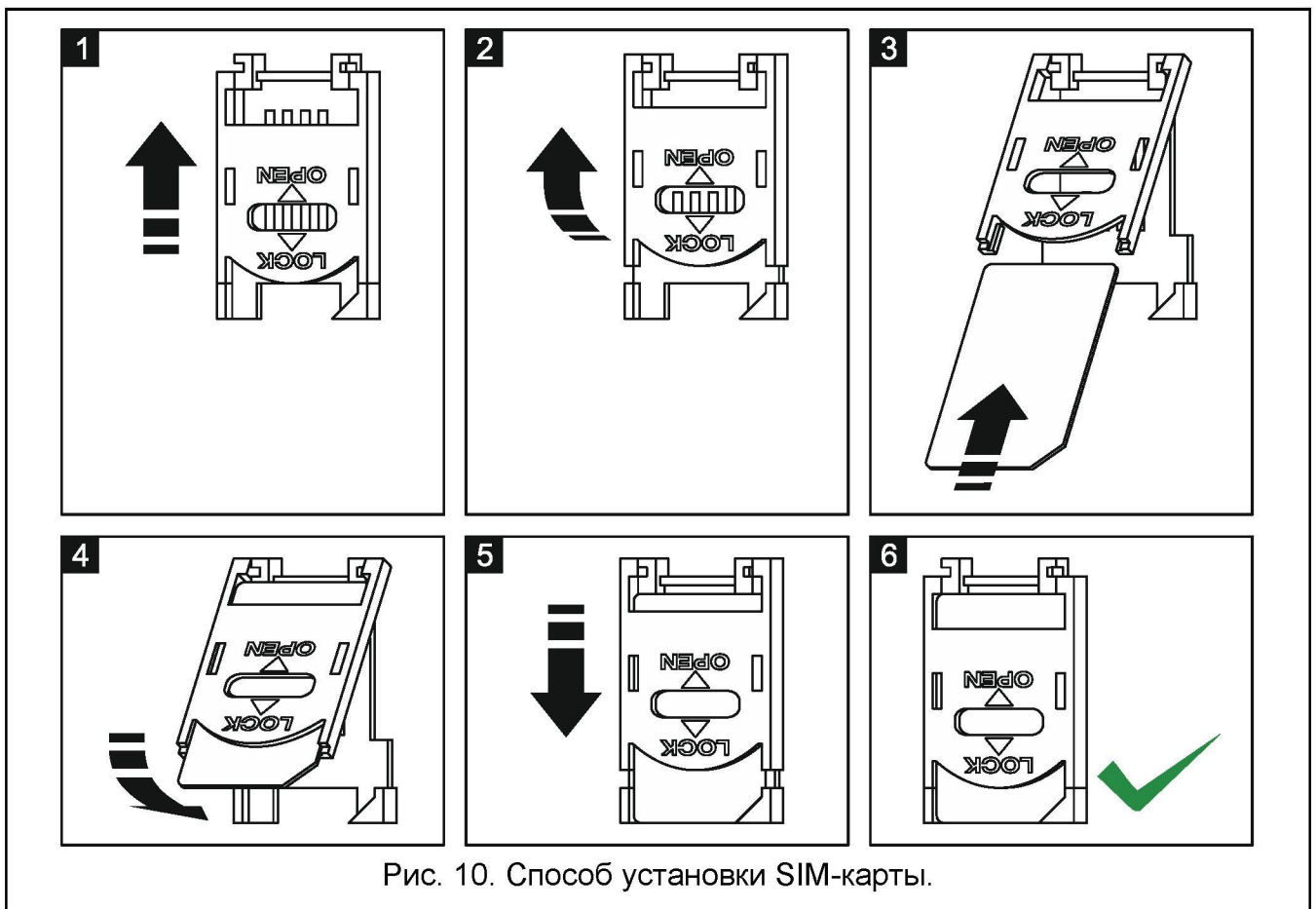
4. Подождать около 10 секунд, пока светодиод DIALER погаснет, и снять перемычку со штырьков. В ПКП включится сервисный режим. Меню сервисного режима будет отображаться на дисплее клавиатуры с самым низким адресом.



Если к порту RS-232 ПКП подключен компьютер с запущенной программой DLOADX, то сервисный режим не будет включен (возможным будет локальное программирование ПКП с компьютера).

5. Восстановить заводскую настройку ПКП с помощью функции ВОССТАНОВЛЕНИЕ (ВСЕ) (►ВОССТАНОВЛЕНИЕ ►ВОССТАН. (ВСЕ)).
6. Запустить функцию АДРЕСА клавиатур (►СТРУКТУРА ►МОДУЛИ ►ИДЕНТИФИКАЦИЯ ►АДР. КЛАВИАТУР) и установить индивидуальные адреса в клавиатурах (см.: с. 15).
7. Идентифицировать устройства, подключенные к шине клавиатур (►СТРУКТУРА ►МОДУЛИ ►ИДЕНТИФИКАЦИЯ ►ИДЕНТ. ЖКИ-КЛАВ.).
8. Идентифицировать устройства, подключенные к шине модулей расширения (►СТРУКТУРА ►МОДУЛИ ►ИДЕНТИФИКАЦИЯ ►ИДЕНТ. МОД. РАСШ.).
9. Завершить сервисный режим с помощью функции КОНЕЦ СЕРВ. РЕЖ.
10. Если на дисплее клавиатуры появится сообщение с вопросом, записать ли данные в память FLASH, следует нажать клавишу с цифрой 1. Благодаря сохранению копии установок в памяти FLASH в случае обнаружении ошибки в данных, хранящихся в памяти RAM, ПКП будет в состоянии открыть их из резервной копии.
11. После записи данных в память FLASH, произойдет перезапуск ПКП (на дисплее клавиатуры некоторое время не будет отображаться никакая информация). После перезапуска прибор должен начать работать правильно и можно будет приступить к настройке системы.

## 5.12 Запуск телефона GSM





*Если ПКП должен отправлять данные по GPRS-каналу, рекомендуется использовать SIM-карту с тарифным планом с месячным трансфером данных в размере не менее 10 МБ.*

Телефон GSM можно запустить после включения ПКП. В ПКП должна быть включена поддержка GSM-модуля (СЕРВИСНЫЙ РЕЖИМ ► СТРУКТУРА ► Модули ► GSM ► ПОДДЕРЖКА GSM). Для этого следует:

1. Запрограммировать PIN-код SIM-карты. Это можно сделать с помощью:
  - клавиатуры ([СЕРВИСНЫЙ ПАРОЛЬ]\* ► СЕРВИСНЫЙ РЕЖИМ ► СТРУКТУРА ► Модули ► GSM ► PIN-код);
  - программы DLOADX (окно «Структура» → закладка «Модули» → позиция «Телефон GSM» → поле «PIN»).
2. Вставить SIM-карту в держатель на плате электроники (см. рис. 10). Регистрация телефона в сети GSM может занять несколько минут.

Функция пользователя IMEI/в/сиг.GSM ([ПАРОЛЬ]\* ► ТЕСТИРОВАНИЕ ► IMEI/в/сиг.GSM) позволяет проверить: уровень сигнала, принимаемого антенной, индивидуальный идентификационный номер телефона и версию телефона. Если уровень сигнала равен 0, то связь GSM/GPRS невозможна. Уровень сигнала может быть равен 0, если:

- антенна не подключена или подключена неправильно;
- телефон был включен неправильно (напр., без SIM-карты, был указан неправильный PIN-код, была заблокирована SIM-карта) – ПКП должен тогда сообщить об аварии;
- отсутствие зоны действия сети GSM.

### 5.13 Установка беспроводных устройств

После запуска ПКП можно устанавливать беспроводные устройства системы АВАХ. К ПКП должна быть подключена антенна для связи с беспроводными устройствами системы АВАХ.

Перед установкой беспроводного устройства следует проверить уровень радиосигнала, который на выбранном месте монтажа получает устройство от ПКП и наоборот. Удобным инструментом для проверки уровня радиосигнала является измеритель радиосигнала ARF-100. Уровень сигнала получаемого устройством/контроллером не может быть ниже 40%. Если на выбранном месте монтажа уровень сигнала ниже, то следует выбрать другое место монтажа. Иногда достаточно изменить место установки устройства на 10 или 20 сантиметров для того, чтобы получить качество сигнала значительно лучше. Только после достижения оптимального уровня радиосигнала можно приступить к установке устройства.

Беспроводные устройства следует зарегистрировать в ПКП. Это можно сделать с помощью ЖКИ-клавиатуры или программы DLOADX. ПКП может поддерживать до 48 беспроводных устройств, однако некоторые устройства занимают несколько мест в списке. Например, после добавления в систему модуля расширения АСХ-200, который занимает 4 места в списке устройств, ПКП будет в состоянии поддерживать 44 других беспроводных устройств. Количество мест в списке устройств – это одновременно и количество зон, а в случае некоторых устройств и выходов, занимаемых в системе устройством.

Во время добавления и удаления беспроводных устройств следует помнить, что функция идентификации регистрирует зоны и выходы группами по 8. Уже после добавления одного беспроводного устройства, которое занимает 1 зону, ПКП забронирует 8 зон в системе для беспроводных устройств. ЖКИ-клавиатура позволяет выбрать зону, которой устройство будет назначено. Следует соблюдать непрерывность, т.е. избегать пробелов в списке, уменьшающих впоследствии

количество зон, доступных в ПКП. О соблюдении последовательности следует помнить и при удалении беспроводных устройств. Например, если зарегистрированные в ПКП устройства занимают 9 позиций в списке, то в системе забронировано 16 зон (2x8). После удаления устройства, которое занимало позицию 7 в списке, в системе дальше будет занято 8 мест (см.: таблицу 4). В таком случае рекомендуется удалить последние устройства из списка и повторно добавить их в систему, так чтобы заполнить созданный пробел и уменьшить количество забронированных для беспроводных устройств зон.

Устройства, которые кроме зон занимают и выходы, рекомендуется добавлять к системе в первую очередь для того, чтобы сохранить последовательность используемых зон и выходов. В таблице 4 представлена ситуация, в которой первый выход оповещателя находится на 8 позиции, а второй выход на 9. В результате в системе забронировано для беспроводных устройств 16 выходов, хотя в действительности используются 2 выхода (восьмой выход в первой группе 8-ми выходов и первый выход во второй группе 8-ми выходов).

№ список устройств		зоны		выходы		
№	устройство	№	устройство	№	устройство	
1	извещатель APD-100	8	17	извещатель APD-100	17	не используется / не доступно
2	извещатель APD-100		18	извещатель APD-100	18	не используется / не доступно
3	извещатель AMD-100		19	извещатель AMD-100	19	не используется / не доступно
4	извещатель AMD-100		20	извещатель AMD-100	20	не используется / не доступно
5	извещатель AMD-101		21	извещатель AMD-101	21	не используется / не доступно
6	^		22	извещатель AMD-101	22	не используется / не доступно
7			23	не используется / не доступно	23	не используется / не доступно
8	оповещатель ASP-105		24	оповещатель ASP-105	24	оповещатель ASP-105
9	^	8	25	оповещатель ASP-105	25	оповещатель ASP-105
10			26	не используется / не доступно	26	не используется / не доступно
11			27	не используется / не доступно	27	не используется / не доступно
12			28	не используется / не доступно	28	не используется / не доступно
13			29	не используется / не доступно	29	не используется / не доступно
14			30	не используется / не доступно	30	не используется / не доступно
15			31	не используется / не доступно	31	не используется / не доступно
16			32	не используется / не доступно	32	не используется / не доступно

Таблица 4. Пример, как не следует регистрировать беспроводные устройства. Для устройств, которые занимают 8 позиций, система бронирует 16 зон и 16 выходов.

№. список устройств		зоны		выходы		
№.	устройство	№	устройство	№	устройство	
1	оповещатель ASP-105	8	17	оповещатель ASP-105	17	оповещатель ASP-105
2	^		18	оповещатель ASP-105	18	оповещатель ASP-105
3	извещатель APD-100		19	извещатель APD-100	19	не используется / не доступно
4	извещатель APD-100		20	извещатель APD-100	20	не используется / не доступно
5	извещатель AMD-100		21	извещатель AMD-100	21	не используется / не доступно
6	извещатель AMD-100		22	извещатель AMD-100	22	не используется / не доступно
7	извещатель AMD-101		23	извещатель AMD-101	23	не используется / не доступно
8	^		24	извещатель AMD-101	24	не используется / не доступно

Таблица 5. Пример правильной регистрации беспроводных устройств. Для 8 устройств система зарезервировала 8 зон и 8 выходов.

В некоторых случаях пробелы в списке зон / выходов неизбежны. Это касается ситуации, в которой используемое на самом деле число зон / выходов не является многократностью цифры 8.

Несколько систем АВАХ может работать во взаимной зоне действия. Автоматическая синхронизация с уже работающими системами осуществляется всегда при включении контроллера и после каждой операции добавления/удаления обслуживаемых устройств. Число беспроводных устройств работающих в пределах взаимной дальности зависит от ВРЕМЕНИ ОПРОСА (см. руководство по НАСТРОЙКЕ) и может составлять от 150 до 450. Чем выше частота опроса, тем меньше устройств может работать в пределах взаимной дальности действия.

### 5.13.1 Добавление новых беспроводных устройств



*Для некоторых беспроводных устройств можно выбрать, должно ли оно занимать одну или две позиции (каналы) в списке устройств. В зависимости от устройства, в случае выбора одной позиции:*

- AMD-101 – будут поддерживаться только дополнительных вход NC,
- AMD-102 – будут поддерживаться только дополнительные входы (рольставни и NC),
- AOD-200 – будет поддерживаться только извещатель движения,
- ATD-100 – можно будет запрограммировать только один температурный порог,
- AVD-100 – будет поддерживаться только вибрационный извещатель.

### ЖКИ-клавиатура

Беспроводное устройство можно добавить в сервисном режиме с помощью функции НОВОЕ УСТРОЙСТВО (► СТРУКТУРА ► Модули ► Мод. РАСШ. ► УСТАНОВКИ ► АВАХ – ГЛ. ПЛАТ. ► НОВОЕ УСТРОЙСТВО).

1. Запустите функцию НОВОЕ УСТРОЙСТВО.
2. Введите 7-цифровой серийный номер добавляемого устройства и подтвердите ввод нажатием клавиши #. Серийный номер находится на плате электроники или на корпусе. Каждый измеритель уровня радиосигнала имеет серийный номер 0000500. Если устройство с введенным серийным номером было уже раньше зарегистрировано, то клавиатура не перейдет к очередному этапу процедуры.
3. Когда на дисплее появится надпись «Нарушите контакт устройс.»:
  - включите питание модуля расширения ACX-200 или ACX-201,
  - включите измеритель ARF-100,
  - вставьте в розетку 220 В контроллер ASW-100 E / ASW-100 F,
  - нарушите (откройте) тамперный контакт в случае остальных устройств.
 Если серийный номер добавляемого устройства не совпадает с введенным серийным номером, то об этом проинформирует соответствующее сообщение. В таком случае следует нажать клавишу \* и начать процедуру добавления устройства заново.
4. На дисплее появится название нового устройства и его серийный номер. Нажатие клавиши 1 вызовет переход к очередному этапу процедуры (нажатие другой клавиши прерывает добавление нового устройства).
5. Если можно определить, должно ли устройство занимать одну или две позиции (два канала) в списке устройств, то известит об этом соответствующее сообщение. Нажатие клавиши 1 означает выбор одного канала. Нажатие клавиши 2 – выбор двух каналов.

6. На дисплее будет отображаться список зон системы, которые могут быть назначены устройству. Следует выбрать одну из них с помощью клавиш ▼ и ▲ и нажать клавишу # (нажатие клавиши \* прервет процедуру добавления нового устройства). Если устройство занимает больше, чем одно место в списке устройств, то дополнительные зоны, очередные после выбранной, будут ему назначены автоматически.
7. Сообщение на дисплее известит о запуске функции идентификации модулей расширения.
8. После идентификации устройств на дисплее появится название зоны, назначенной устройству. Оно предлагается по умолчанию. Это имя можно изменить. Оно будет назначено и выводу, если устройству назначен выход. После нажатия клавиши # новое название будет записано. Нажатие клавиши \* прерывает процедуру назначения названия (зона получит тогда название состоящие из названия устройства и его серийного номера). Если устройство занимает несколько зон, то процедура для них повторяется.

### Программа DLOADX

Беспроводные устройства можно добавлять в окне «Структура», в закладке «Модули», после того, как кликнуть в списке устройств по «Беспроводная система».

1. Кликните указателем мыши по кнопке «Новое устройство». Откроется окно «Новое устройство».
2. В соответствующее поле введите 7-цифровой серийный номер добавляемого устройства. Серийный номер находится на плате электроники или на корпусе. Каждый измеритель уровня радиосигнала ARF-100 имеет серийный номер 0000500.
3. В зависимости от того, какое устройство добавляется в систему:
  - включите питание модуля расширения ACX-200 или ACX-201,
  - включите ARF-100,
  - вставьте в розетку 220 В контроллер ASW-100 E / ASW-100 F,
  - нарушите (откройте) тамперный контакт в случае остальных устройств.

В случае ввода неправильного серийного номера выводится соответствующее сообщение. В таком случае следует ввести правильный серийный номер и повторить вышеописанное действие.

4. Сообщение подтвердит добавление нового устройства. Оно будет назначено первой свободной зоне из зон, забронированных для беспроводного устройства. Появится, предлагаемое программой, название зоны (его можно редактировать). Это название будет назначено и выводу, если устройству назначен выход. Для некоторых устройств можно кроме этого выбрать, будет ли оно занимать одно или два места в списке устройств.
5. Кликните по кнопке «ОК», чтобы завершить процедуру добавления нового устройства. Можно отказаться от добавления нового устройства, нажав кнопку «Отмена». Сразу можно добавить очередное беспроводное устройство после нажатия кнопки «Очередное».

### 5.13.2 Удаление беспроводных устройств

#### ЖКИ-клавиатура

Беспроводные устройства можно удалять в сервисном режиме с помощью функции Удал. устройство (► Структура ► Модули ► Мод.расш. ► Установки ► АВАХ – ГЛ.ПЛАТ. ► Удал. устройство).

1. Запустите функцию Удал. устройство.

2. С помощью клавиш ▼ и ▲ выберите из списка устройство, которое должно быть удалено и нажмите клавишу #.
3. Нажмите клавишу 1, чтобы подтвердить удаление устройства (если будет нажата другая клавиша, произойдет возврат к списку выбора беспроводных устройств).
4. Устройство будет удалено. Сообщение на дисплее проинформирует о запуске функции идентификации модулей расширения.
5. После идентификации устройства, произойдет возврат к списку зон, которым назначены беспроводные устройства.

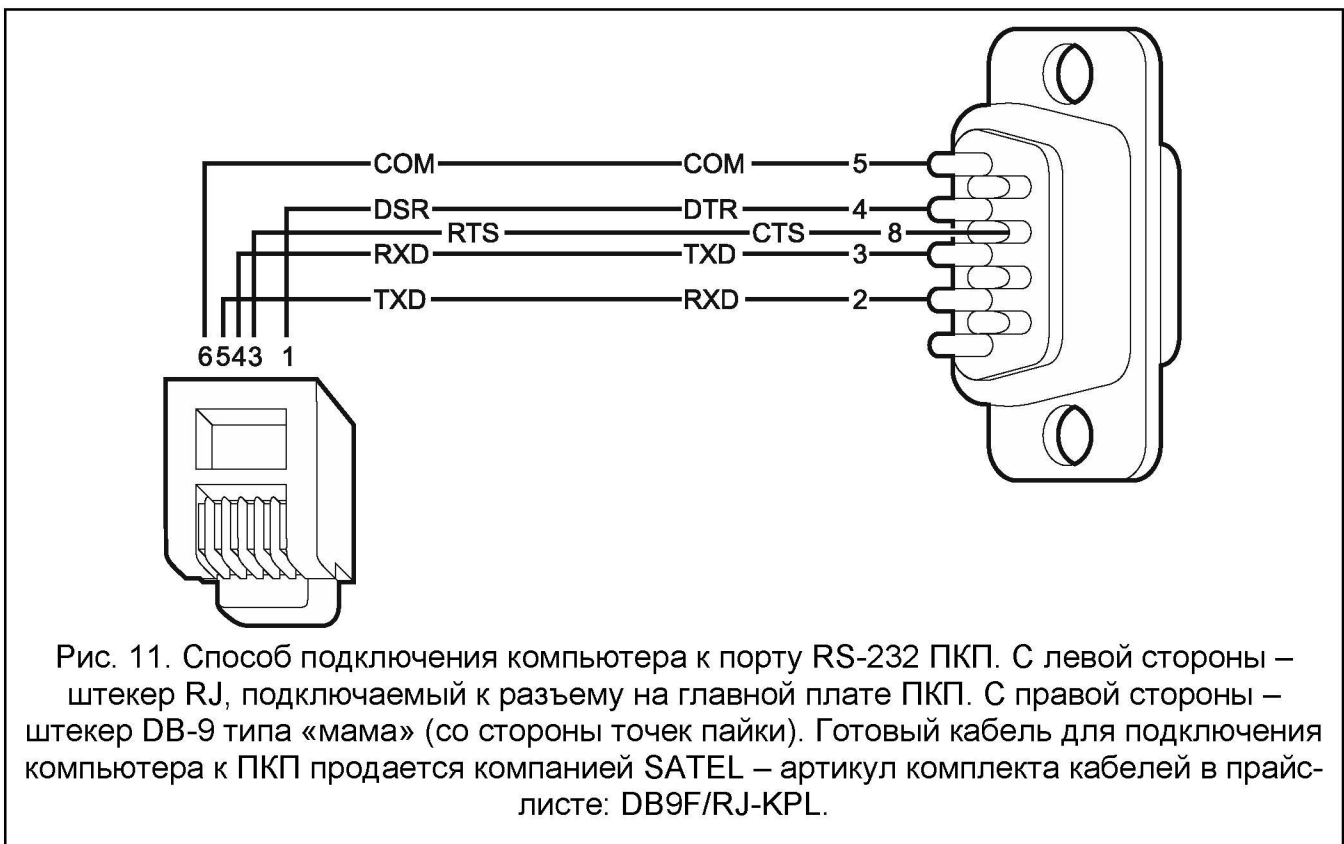
## Программа DLOADX

Беспроводные устройства можно удалять в окне «Структура», в закладке «Модули», после того, как кликнуть в списке устройств по «Беспроводная система».

1. Кликните в списке устройств по беспроводному устройству, которое должно быть удалено (если устройство занимает несколько мест в списке, то можно кликнуть по любому из них).
2. Кликните по кнопке «Удалить устройство». Откроется окно «Подтвердить».
3. Кликните по кнопке «Да». Устройство будет удалено.

## 5.14 Подключение компьютера к ПКП

С помощью компьютера можно обновить микропрограмму ПКП (программа FLASHX), настраивать ПКП (программа DLOADX) и заниматься администрированием системы (программа GUARDX). Связь шифруется. Компьютер можно подключать к ПКП через порт RS-232.

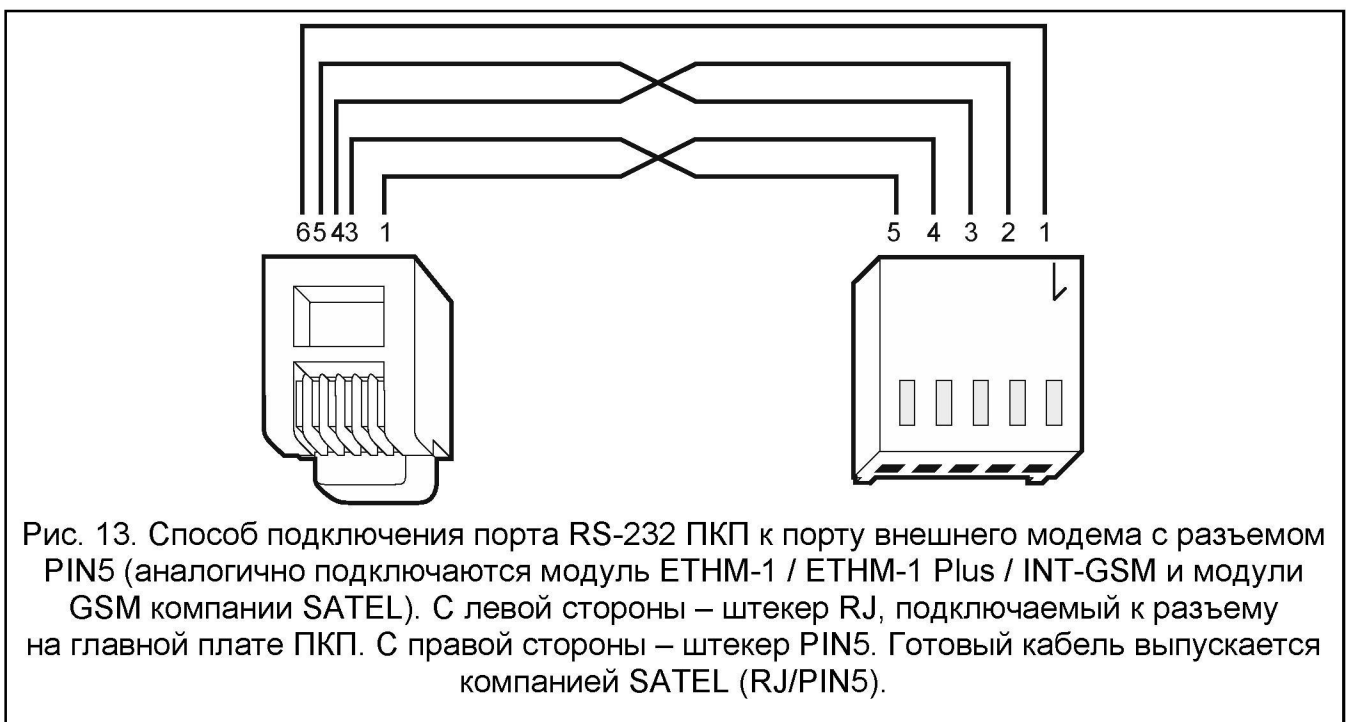
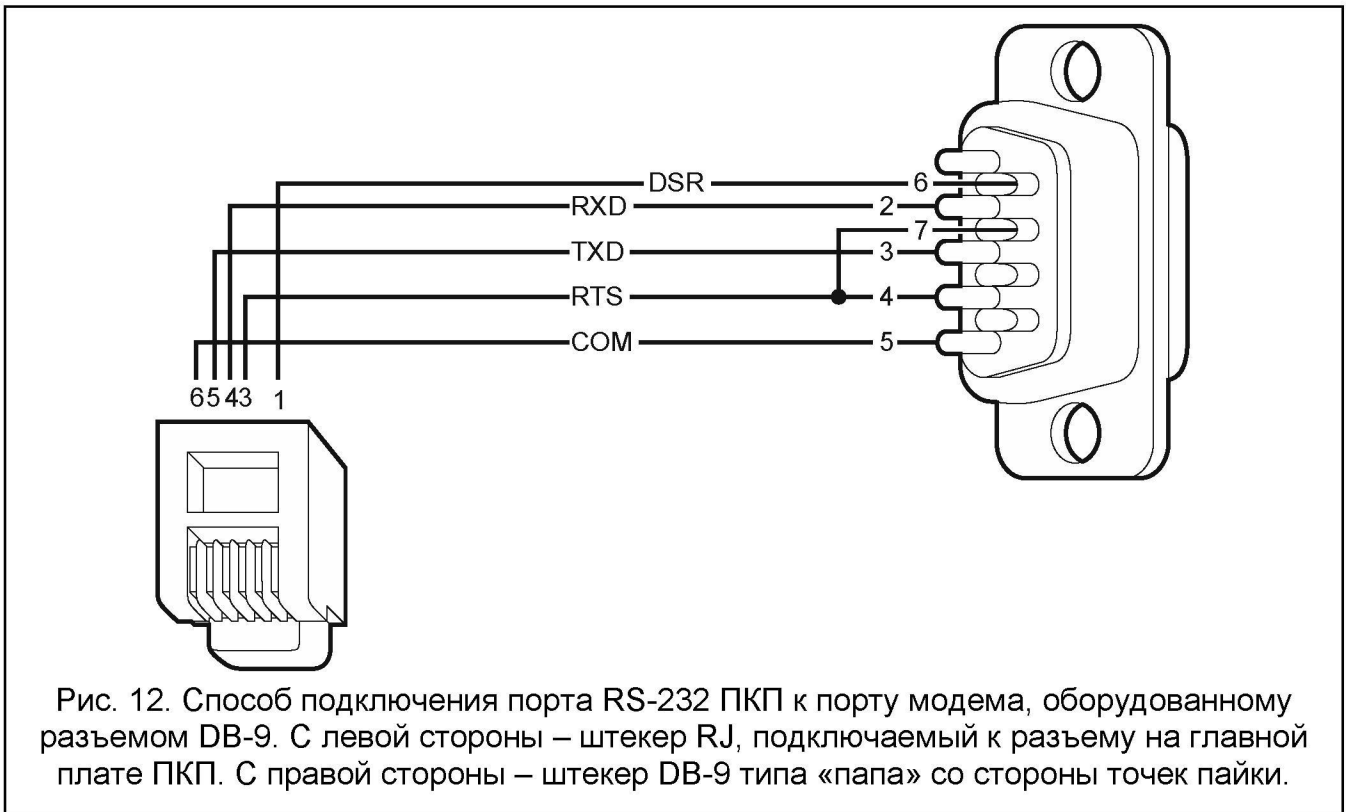


## 5.15 Подключение внешнего модема

Внешний модем позволяет осуществлять удаленную настройку ПКП (компьютер с установленной программой DLOADX) или удаленное администрирование системы

охранной сигнализации (компьютер с установленной программой GUARDX). Связь шифруется.

ПКП может работать с любым внешним модемом (аналоговым, ISDN или GSM), совместимым со стандартом Hayes AT, оборудованным портом RS-232.



### 5.15.1 Настройка модема, подключенного к ПКП



Выпускаемые компанией SATEL модемы MDM56 и MDM56 BO не требуют настройки. Их заводская настройка обеспечивает правильную работу с ПКП.

Модем перед подключением к ПКП следует подключить к компьютеру и установить соответствующий режим его работы с помощью программы типа *Terminal*.

1. Введите команду `at` – модем должен ответить ОК. Если этого не произошло, впишите `ate1`. Если модем не ответит, проверьте подключение модуля к компьютеру, а в установках программы типа *Terminal* проверьте, выбран ли правильный COM-порт.
2. Введите команду `at&v`. Модем должен предоставить список программируемых параметров (см.: пример на рисунке 14). В блоке параметров, сохраненных в памяти как «profil 0» (на рисунке 14 «STORED PROFILE 0»), должны находиться `E1 Q0 V1 X4 &D2 &S0` и `S00:000`. В таком случае модем готов к работе с ПКП.
3. Если какой-либо параметр установлен по-другому, необходимо изменить его установку. Команда на установку параметра состоит из постоянного префикса AT и требуемой настройки параметра (напр., если в профиле имеется `E0 V0`, то правильная установка – это: `ate1v1`, после которой модем должен ответить ОК).
4. Введите команду `at&w0`, чтобы записать установки в «profil 0».
5. Введите команду `atz`, затем `at&v`, чтобы проверить, что все параметры были записаны правильно. Установки в ACTIVE PROFILE должны соответствовать установкам в STORED PROFILE 0 (внимание: часто в блоке STORED PROFILE количество параметров меньше чем в ACTIVE PROFILE – это нормальная ситуация).

```

OK
at&v
ACTIVE PROFILE:
B1 E1 L1 M1 N1 Q0 T V1 W0 X4 Y0 &C1 &D2 &G0 &J0 &K3 &Q5 &R1 &S0 &T5 &X0 &Y0
S00:000 S01:000 S02:043 S03:013 S04:010 S05:008 S06:002 S07:050 S08:002 S09:006
S10:014 S11:095 S12:050 S18:000 S25:005 S26:001 S36:007 S37:000 S38:020 S46:138
S48:007 S95:000

STORED PROFILE 0:
B1 E1 L1 M1 N1 Q0 T V1 W0 X4 Y0 &C1 &D2 &G0 &J0 &K3 &Q5 &R1 &S0 &T5 &X0
S00:000 S02:043 S06:002 S07:050 S08:002 S09:006 S10:014 S11:095 S12:050 S18:000
S36:007 S37:000 S40:104 S41:195 S46:138 S95:000

STORED PROFILE 1:
B1 E1 L1 M1 N1 Q0 T V1 W0 X4 Y0 &C1 &D2 &G0 &J0 &K3 &Q5 &R1 &S0 &T5 &X0
S00:000 S02:043 S06:002 S07:050 S08:002 S09:006 S10:014 S11:095 S12:050 S18:000
S36:007 S37:000 S40:104 S41:195 S46:138 S95:000

TELEPHONE NUMBERS:
0=                1=
2=                3=

OK

```

Рис. 14. Правильная установка параметров внешнего модема.



Регистр S0 модема задается командой `ats0=0` (на рисунке 14 модем показывает установку регистра в несколько другом виде `S00:000`).

При перезапуске модема ПКП выдает команду ATZ, на настройку согласно параметрам, сохраненным в «profil 0». По этому поводу не имеет значения текущая установка параметров, описанных в пункте 2 («ACTIVE PROFILE»), но важно, чтобы параметры были заданы правильно в «profil 0».



## 5.16 Подключение принтера

Порт RS-232 прибора позволяет подключить принтер, оборудованный последовательным портом. Прибор может выводить на принтер события в «сжатом» виде (каждое событие занимает одну строку распечатка, содержащую 80 знаков) или в «расширенном» с названиями зон, групп, пользователей и модулей (событие занимает тогда две строки в случае принтеров, печатающих не более 80 знаков в одной строке и одну строку – в случае принтеров, обеспечивающих печать до 132 знаков в одной строке).

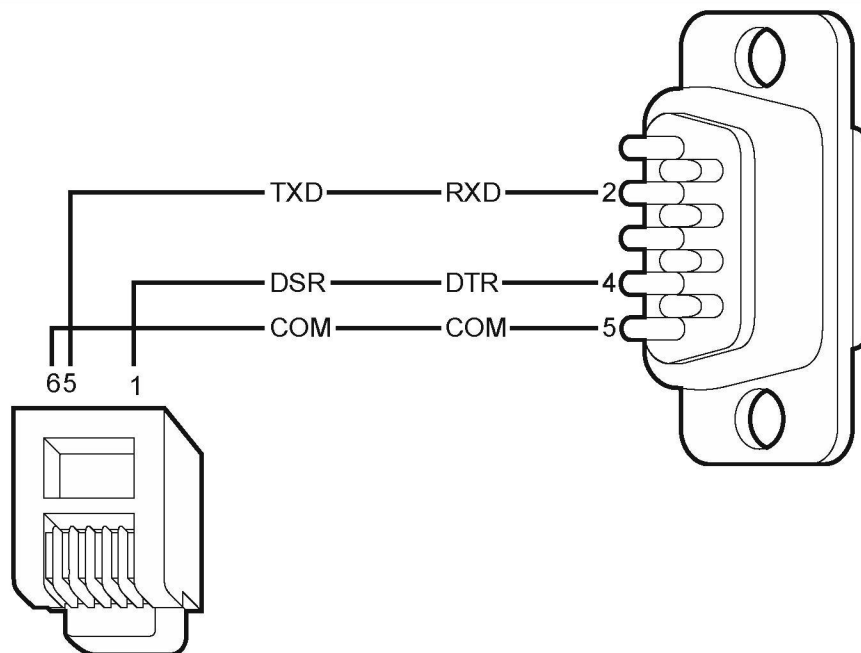


Рис. 15. Способ подключения принтера с помощью штекера DB-9 тип «папа» (вид со стороны точек пайки). С левой стороны – штекер RJ, подключаемый к разъему на плате ПКП.

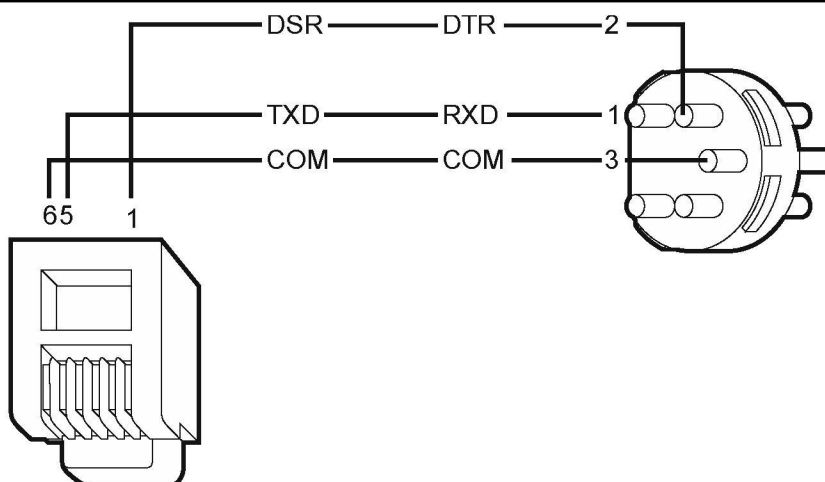


Рис. 16. Способ подключения принтера с помощью штекера DIN 5-pin (вид со стороны точек пайки). С левой стороны – штекер RJ, подключаемый к разъему на плате ПКП.

## 6. Нумерация зон и выходов в системе

---

Зонам и выходам назначаются номера автоматически:

- проводные зоны и выходы на плате электроники имеют номера от 1 до 8.
- номера беспроводных зон и выходов, обслуживаемых главной платой ПКП INTEGRA 128-WRL, определяются во время процедуры добавления беспроводных устройств – им назначаются любые свободные номера.



*Нумерация беспроводных зон главной платы ПКП INTEGRA 128-WRL необязательно должна быть непрерывной. Например, если в системе 8 беспроводных зон с номерами 17-24, которым назначены беспроводные устройства, а зоны 25-32 уже забронированы для модуля расширения, то после добавления нового беспроводного устройства будет забронировано очередных 8 зон с номерами 33-40 для беспроводных устройств. Нумерация зон в модуле расширения не поменяется. Аналогичные принципы касаются беспроводных выходов.*

- зонам в клавиатурах номера назначаются во время процесса идентификации клавиатур на основании адреса клавиатуры (см.: раздел НУМЕРАЦИЯ ЗОН В КЛАВИАТУРЕ, с. 16).
- зонам и выходам в модулях расширения и контроллере ACU-100 / ACU-250 номера назначаются во время процесса идентификации модулей расширения. Нумерация зависит от адреса модуля расширения в системе (зонам в модуле расширения с низшим адресом назначаются низшие номера, чем зонам в модуле расширения с высшим адресом).



*ПКП бронирует для каждого идентифицированного модуля расширения 8 зон в системе. Исключение – это модуль расширения INT-ADR / CA-64 ADR и контроллер ACU-120 / ACU-270 / ACU-100 / ACU-250, для этих модулей может быть забронировано 48 зон. В случае моделей расширения INT-ADR / CA-64 ADR количество забронированных зон зависит от числа подключенных к нему извещателей с установленным модулем CA-64 ADR MOD. В случае контроллера ACU-120 / ACU-270 / ACU-100 / ACU-250 число забронированных зон зависит от числа зарегистрированных беспроводных устройств. В обоих случаях число забронированных зон является многократностью цифры 8.*

*Программа DLOADX позволяет изменить нумерацию зон и выходов в модулях расширения (окно «Структура», закладка «Модули», кнопка «Расширенные установки» для выбранного модуля расширения). Смена нумерации будет действительной после повторного запуска функции идентификация модулей расширения.*

## 7. Замена батареи на плате прибора

---

Рекомендуется контролировать состояние батареи, поддерживающей работу часов RTC и памяти RAM как минимум каждые 5 лет. Если батарея разряжена, необходимо ее заменить новой батареей того же типа (CR1220).



**При установке и замене батарей следует соблюдать особую осторожность. Производитель не несет ответственности за последствия неправильной установки батарей.**

## 8. Технические данные

### 8.1 Приемно-контрольный прибор

Напряжение питания .....	18 В AC $\pm 15\%$ , 50-60 Гц
Рекомендуемый трансформатор .....	40 ВА
Потребление тока в режиме готовности от сети 220 В .....	120 мА
Максимальное потребление тока в режиме готовности от сети 220 В .....	300 мА
Потребление тока в режиме готовности от аккумулятора .....	280 мА
Максимальное потребление тока от аккумулятора .....	600 мА
Напряжение индикации аварии аккумулятора .....	11 В $\pm 10\%$
Напряжение отключения аккумулятора .....	10,5 В $\pm 10\%$
Ток зарядки аккумулятора .....	400/800 мА
Максимальный выходной ток БП .....	2 А
Выходное напряжение БП .....	10,5... 14 В DC
Максимальный ток программируемых силовых выходов .....	2 А $\pm 10\%$
Максимальный ток программируемых слаботочных выходов .....	50 мА
Максимальный ток выхода +KPD .....	0,5 А $\pm 10\%$
Максимальный ток выхода +EX .....	0,5 А $\pm 10\%$
Максимальный ток выхода AUX .....	0,5 А $\pm 10\%$
Полоса рабочих частот системы АВАХ .....	868,0 МГц $\pm$ 868,6 МГц
Дальность действия (в прямой видимости) .....	до 500 м
Количество поддерживаемых беспроводных устройств .....	48
Количество поддерживаемых брелоков АРТ-100 .....	248
Проводные программируемые зоны .....	8
Максимальное количество программируемых зон .....	128
Проводные программируемые выходы .....	8
Максимальное количество программируемых выходов .....	128
Выходы питания .....	3
Шины связи .....	1+1
Клавиатуры .....	до 8
Модули расширения .....	до 32
Объекты .....	8
Группы (разделы) .....	32
Телефонные номера для оповещения .....	16
Голосовые сообщения .....	16
Текстовые сообщения .....	64
Пользователи + Администраторы .....	240 + 8
Таймеры .....	64
Память событий .....	21503
Уровень безопасности по стандарту EN 50131 .....	Grade 2
Класс окружающей среды по стандарту EN50130-5 .....	II
Диапазон рабочих температур .....	-10... +55 °C
Максимальная влажность .....	93 $\pm$ 3%

Размеры платы электроники .....	192 x 106 мм
Размеры корпуса (OPU-3P) .....	324 x 382 x 108 мм
Масса (с корпусом и принадлежностями).....	2130 г

## 8.2 Клавиатура INT-KLCD

---

Напряжение питания.....	12 В DC $\pm 15\%$
Потребление тока в режиме готовности.....	17 мА
Максимальное потребление тока .....	101 мА
Класс окружающей среды по стандарту EN50130-5.....	II
Диапазон рабочих температур.....	-10...+55 °C
Максимальная влажность.....	93 $\pm$ 3%
Размеры корпуса .....	140 x 126 x 26 мм
Масса .....	231 г

## 8.3 Клавиатура INT-KLCDR

---

Напряжение питания.....	12 В DC $\pm 15\%$
Потребление тока в режиме готовности.....	60 мА
Максимальное потребление тока .....	156 мА
Класс окружающей среды по стандарту EN50130-5.....	II
Диапазон рабочих температур.....	-10...+55 °C
Максимальная влажность.....	93 $\pm$ 3%
Размеры корпуса .....	140 x 126 x 26 мм
Масса .....	236 г

## 8.4 Клавиатура INT-KLCDL

---

Напряжение питания.....	12 В DC $\pm 15\%$
Потребление тока в режиме готовности.....	61 мА
Максимальное потребление тока .....	147 мА
Класс окружающей среды по стандарту EN50130-5.....	II
Диапазон рабочих температур.....	-10...+55 °C
Максимальная влажность.....	93 $\pm$ 3%
Размеры корпуса .....	145 x 115 x 26 мм
Масса .....	217 г

## 8.5 Клавиатура INT-KLCDS

---

Напряжение питания.....	12 В DC $\pm 15\%$
Потребление тока в режиме готовности.....	33 мА
Максимальное потребление тока .....	151 мА
Класс окружающей среды по стандарту EN50130-5.....	II
Диапазон рабочих температур.....	-10...+55 °C
Максимальная влажность.....	93 $\pm$ 3%
Размеры корпуса .....	114 x 94 x 23,5 мм
Масса .....	141 г

## 8.6 Клавиатура INT-KLCDK

Напряжение питания .....	12 В DC $\pm 15\%$
Потребление тока в режиме готовности .....	30 мА
Максимальное потребление тока .....	110 мА
Класс окружающей среды по стандарту EN50130-5 .....	II
Диапазон рабочих температур.....	-10... +55 °C
Максимальная влажность .....	93 $\pm$ 3%
Размеры корпуса.....	160 x 132 x 29 мм
Масса .....	317 г

## 8.7 Клавиатура INT-KLFR

Напряжение питания .....	12 В DC $\pm 15\%$
Потребление тока в режиме готовности .....	60 мА
Максимальное потребление тока .....	110 мА
Класс окружающей среды по стандарту EN50130-5 .....	II
Диапазон рабочих температур.....	-10... +55 °C
Максимальная влажность .....	93 $\pm$ 3%
Размеры корпуса.....	145 x 143 x 25 мм
Масса .....	346 г

## 9. История изменений содержания руководства

Дата	Версия микропрограммы	Введенные изменения
2013-08	1.12	<ul style="list-style-type: none"> <li>• Добавлена информация о возможности мониторинга событий по Ethernet-сети с использованием протокола UDP (с. 4).</li> <li>• Добавлена информация о новой клавиатуре: INT-TSG (с. 5).</li> <li>• Добавлена информация о новом модуле: INT-AV (с. 9, 14 и 18).</li> <li>• Изменено примечание об установке батареи, поддерживающей работу часов и памяти RAM (с. 12).</li> </ul>
2013-12	1.12	<ul style="list-style-type: none"> <li>• Добавлена информация о возможности мониторинга событий по GPRS-каналу с использованием протокола UDP (с. 4).</li> <li>• Добавлена информация о новой клавиатуре: INT-TSI (с. 6).</li> <li>• Добавлена информация о новой клавиатуре: INT-KLFR (с. 6 и 35).</li> <li>• Добавлена информация о новом модуле: INT-RS Plus (с. 7).</li> </ul>
2014-10	1.13	<ul style="list-style-type: none"> <li>• Добавлена информация о новом модуле: ETHM-1 Plus (с. 7).</li> <li>• Добавлена информация о новом модуле: INT-SF (с. 7).</li> <li>• Добавлена информация о новом модуле: INT-E (с. 7).</li> <li>• Добавлена информация о новом модуле: INT-ADR (с. 7).</li> <li>• Добавлена информация о новом модуле: INT-O (с. 9).</li> <li>• Добавлена информация о новом модуле: INT-PP (с. 9).</li> <li>• Добавлена информация о новом модуле: ACU-120 (с. 9).</li> <li>• Добавлена информация о новом модуле: ACU-270 (с. 9).</li> <li>• Добавлена информация о новом модуле: INT-KNX-2 (с. 9).</li> <li>• Добавлено примечание о работе выходов во время записи данных в FLASH-память и во время работы программы STARTER (с. 10).</li> </ul>
2015-10	1.14	<ul style="list-style-type: none"> <li>• Добавлена информация о новой клавиатуре: INT-TSH (с. 6).</li> </ul>

2016-04	1.15	<ul style="list-style-type: none"><li>• Добавлена информация о извещателе AOD-200 (с. 9 и 26).</li><li>• Добавлена информация о контроле состояния батареи (с. 12).</li></ul>
2017-05	1.17	<ul style="list-style-type: none"><li>• Добавлена информация о извещателе AOCD-250 (с. 9).</li><li>• Добавлена информация о извещателе ASD-150 (с. 9).</li><li>• Добавлена информация о том, что можно определить число мест, занимаемых извещателем AMD-101 (одно или два) в списке беспроводных устройств (с. 26).</li></ul>
2018-06	1.18	<ul style="list-style-type: none"><li>• Модифицирована информация о настройке в разделе «Свойства» (с. 3).</li><li>• Добавлена информация о новом модуле: INT-GSM (с. 7).</li><li>• Добавлен раздел «Замена батареи на плате прибора» (с. 32).</li></ul>