

РУКОВОДСТВО ПО ЭКСПЛУАТАЦИИ

ТУ 3428 – 003 – 80210527 – 14

Модификация:

 12В, 24В

 нормально открытая, нормально закрытая

Дата производства:

1. НАЗНАЧЕНИЕ

Защёлка электромеханическая «ШЕРИФ-4» с встроенным толкателем предназначена для ограничения доступа в торговую и офисную мебель, ячейка камер хранения и т.п. и может быть открыта путем подачи или снятия напряжения питания (зависит от модификации) с помощью контроллеров систем контроля и управления доступом, аудио- и видеодомофонов, кодовых панелей, обычной кнопкой или выключателем. Защёлка позволяет не устанавливать на дверь ручку, т.к. при открытии защёлки дверь «приоткрывается» сама.

2. УСЛОВИЯ ЭКСПЛУАТАЦИИ

Климатические условия эксплуатации:

- температура окружающего воздуха: от -40 до +50 °С

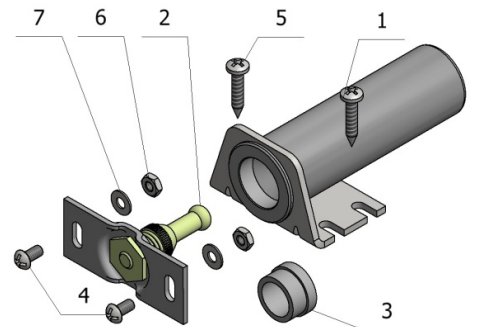
 - относительная влажность воздуха не более 95% при +35°С и более низких температурах **без конденсации влаги и образования инея**

- установка внутри или снаружи помещения при обеспечении невозможности попадания внутрь защёлки влаги, пыли, грязи и т.п.

- устойчивость к воздействию климатических факторов по ГОСТ 15150-69: УХЛ2

3. КОМПЛЕКТ ПОСТАВКИ

1 – Защёлка электромеханическая	1 шт.
2 – Ригель с пластиной регулировочной	1 шт.
3 – Центровка	1 шт.
4 – Винт М3х8	2 шт.
5 – Шуруп 3,5х15	2 шт.
6 – Гайка самоконтрящаяся М3	2 шт.
7 – Шайба	2 шт.
8 – Руководство по эксплуатации	1 шт.



4. ТЕХНИЧЕСКИЕ ХАРАКТЕРИСТИКИ

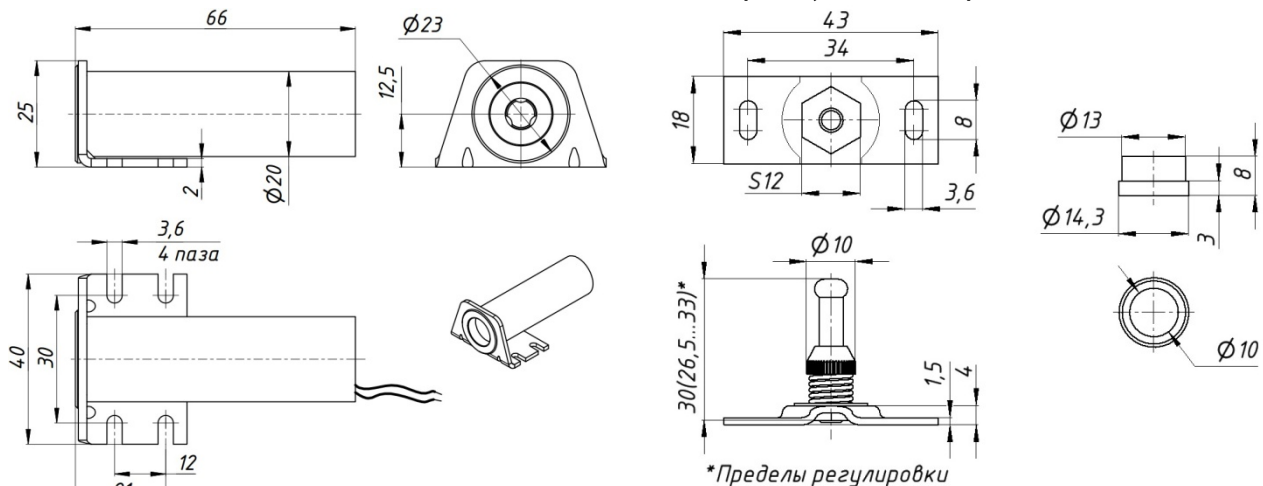
Защёлка «ШЕРИФ-4» выпускается в двух модификациях: **нормально открытая (НО)** и **нормально закрытая (НЗ)**. Нормально открытая защёлка находится в открытом состоянии при отсутствии напряжения питания и в закрытом – при подаче напряжения питания. Нормально закрытая защёлка находится в закрытом состоянии при отсутствии напряжения питания и открывается при подаче импульса напряжения питания.

При открытии защёлка выталкивает («отстреливает») ригель, что приводит к «приоткрыванию» двери.

Защёлка срабатывает и тогда, когда дверь находится в состоянии «натяг», т.е. к ней приложено некоторое внешнее усилие на открывание (например, тянут за ручку двери).

Модификация	12В		24В	
	НЗ	НО	НЗ	НО
Усилие удержания ригеля защёлкой, кг не менее	300			
Начальное усилие выталкивания ригеля, кг не менее	0,7	1,5	0,7	1,5
Максимальное внешнее открывающее усилие («натяг» двери) перед открытием, кг, не более	1,5	2,5	1,5	2,5
Напряжение питания постоянного тока, В	9-15	12-14	22-26	22-26
Длительность импульса напряжения питания, сек	0,5-3	Не нормируется	0,5-3	Не нормируется
Интервал между импульсами напряжения питания, сек не менее	15	Не нормируется	15	Не нормируется
Потребляемый ток, А	0,35 (при 12В)	0,11 (при 12В)	0,22 (при 24В)	0,06 (при 24В)
Масса замка, кг, не более	0,15			
Длина провода питания, м	0,13			
Возможные регулировки	длины штока ригеля (от 29,5 до 33 мм); автоматическая центровка ригеля в отверстии защёлки			

ГАБАРИТНЫЕ И УСТАНОВОЧНЫЕ РАЗМЕРЫ ЗАЩЁЛКИ, РИГЕЛЯ И ЦЕНТРОВКИ



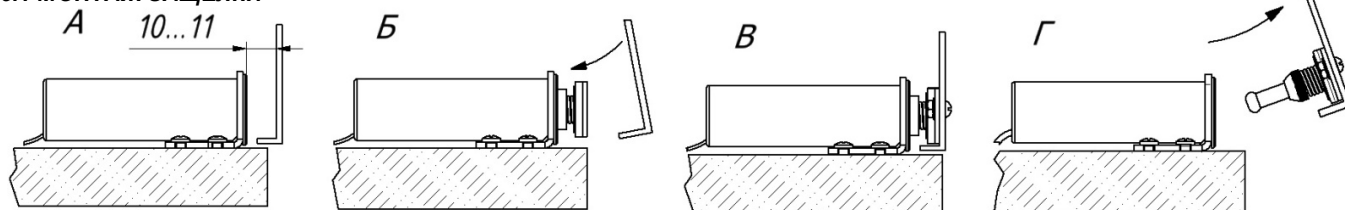
5. МОНТАЖ И ПОДКЛЮЧЕНИЕ

Защёлку необходимо устанавливать в месте, защищенном от прямого попадания влаги, пыли или грязи в защёлку.

При монтаже защёлки и ригеля необходимо соблюдать их соосность в пределах допуска свободного хода ригеля.

ВНИМАНИЕ!!! Возможность использования данной защёлки и место установки защёлки определяет монтажная организация исходя из особенностей конструкции защёлки и способа монтажа, уровня ответственности, назначения режима ограничения доступа и других факторов (наличие охраны, видеонаблюдения и т.п.).

5.1 МОНТАЖ ЗАЩЁЛКИ



А. Установить защёлку на неподвижной поверхности. Расстояние от внутренней поверхности закрытой дверцы до гайки защёлки должно быть 10-11 мм, что гарантирует необходимый свободный ход дверцы в диапазоне 3-4 мм при закрытой защёлке. Подключите защёлку с соответствии с п. 5.2.

Б. Для НЗ защёлки: Вставить в защёлку ригель, предварительно отцентровав шток ригеля и надев центровку 3 (см. п.3). Подать напряжение питания на защёлку и убедиться, что ригель вытолкнулся из защёлки.

Для НО защёлки: Подать напряжение питания. Вставить в защёлку ригель, предварительно отцентровав шток ригеля и надев центровку 3 (см. п.3). Снять напряжение питания с защёлки и убедиться, что ригель вытолкнулся из защёлки.

В. Снять напряжение с НЗ защёлки либо подать напряжение на НО защёлку. Снять защитную пленку с двустороннего скотча на пластине ригеля и защелкнуть ригель в защёлку. Закрыть дверцу и плотно прижать ее к шкафу.

Г. Подать напряжение на НЗ защёлку либо снять напряжение с НО защёлки, при этом дверца должна приоткрыться. Закрепить ригель на дверце с помощью винтов и самоконтращихся гаек. **Снять центровку.** Защёлка готова к работе.

5.2 ПОРЯДОК ПОДКЛЮЧЕНИЯ

Управление работой защёлки происходит подачей и снятием напряжения питания, для этого обычно используется контроллер (плата управления) или выключатель (кнопка). Установка контроллера производится в соответствии с паспортом на него.

Внимание: рабочий диапазон напряжения питания защёлки см п.4.

Подсоедините провода питания защёлки в следующей полярности:

красный – положительный, черный – отрицательный.

(Подача напряжения обратной полярности не обеспечивает работоспособности защёлки, но не выводит её из строя).

Обеспечьте надежный электрический контакт. Во избежание короткого замыкания изолируйте места соединения.

6. ВОЗМОЖНЫЕ НЕИСПРАВНОСТИ, ПРОБЛЕМЫ ПРИ УСТАНОВКЕ И ИХ УСТРАНЕНИЕ

Неисправности и проблемы	Действия для устранения
Увеличенный люфт ригеля (более 4 мм) в закрытом состоянии защёлки	Уменьшить длину штока ригеля. Для этого зафиксировать ключом опору ригеля, ослабить гайку ригеля, вкрутить шток, затянуть гайку ригеля.
Защёлка не фиксирует ригель	Проверить расстояние между ригелем и защёлкой, при этом если необходимо – увеличить длину штока ригеля. Для этого зафиксировать ключом опору ригеля, ослабить гайку ригеля, выкрутить шток, затянуть гайку ригеля.
В нормально закрытой защёлке ригель не входит до конца в отверстие защёлки («заклинило шарики»)	Для разблокировки подать на защёлку напряжение питания.

7. ТЕХНИЧЕСКОЕ ОБСЛУЖИВАНИЕ

Техническое обслуживание защёлки проводится не реже одного раза в два месяца и включает в себя:

- осмотр защёлки на предмет надежности её крепления. При необходимости подтяните крепежные элементы защёлки и ригеля.

- проверку длины штока ригеля. В случае если шток ригеля упирается в защёлку и это приводит к неплотному прилеганию дверцы, либо при закрытой дверцы не происходит фиксации ригеля защёлкой - необходимо отрегулировать длину штока ригеля (см. п. 6 настоящего Руководства).

Защёлка не нуждается в смазке!

8. ГАРАНТИИ ИЗГОТОВИТЕЛЯ

ООО «Инженерно-технический центр «ПРОМИКС» гарантирует соответствие защёлки требованиям действующих ТУ при соблюдении правил эксплуатации и монтажа, установленных в настоящем руководстве. Гарантийный срок эксплуатации защёлки – 18 месяцев с даты приемки ОТК.

В течение гарантийного срока ООО «Инженерно-технический центр «ПРОМИКС» обязуется бесплатно производить ремонт неисправного изделия. Расходы по доставке изделия к месту ремонта и обратно несет Покупатель.

Гарантийные обязательства не распространяются на дефекты или повреждения, возникшие вследствие:

- неправильного технического обслуживания Покупателем;
- использования замка в условиях, не соответствующих требованиям эксплуатации;
- механических повреждений или разборки защёлки Покупателем;
- нарушения правил транспортировки и хранения.

СВИДЕТЕЛЬСТВО О ПРИЕМКЕ И УПАКОВЫВАНИИ

Защёлка электромеханическая с толкателем «ШЕРИФ-4» с указанной датой выпуска изготовлена и принята в соответствии с ТУ 3428–003–80210527–14, обязательными требованиями государственных стандартов и действующей технической документацией, признана годной для эксплуатации и упакована ООО «ИТЦ «ПРОМИКС».

Штамп ОТК

