

РУКОВОДСТВО ПО ЭКСПЛУАТАЦИИ

ТУ 3428 – 003 – 80210527 – 14
 ПАТЕНТ НА ИЗОБРЕТЕНИЕ №238261

Модификация:

12В, 24В

нормально открытая, нормально закрытая

Цвет: белый, серебро, коричневый

черный, золотого

Дата производства:

1. НАЗНАЧЕНИЕ

Защёлка электромеханическая «ШЕРИФ-2 лайт» предназначена для ограничения доступа в торговую и офисную мебель, холодильные шкафы, лари, различного рода ящики и иное оборудование. Защёлка является электроуправляемой и может быть открыта путем подачи или снятия на защёлку (зависит от модификации защёлки) напряжения питания с помощью контроллеров систем контроля и управления доступом, аудио- и видеодомофонов, кодовых панелей, обычной кнопкой или выключателем.

2. УСЛОВИЯ ЭКСПЛУАТАЦИИ

Климатические условия эксплуатации:

- температура окружающего воздуха: от -40 до +50 °С

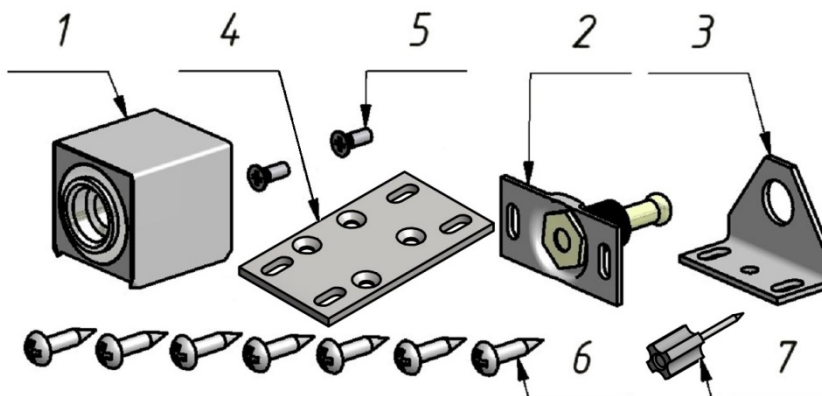
- относительная влажность воздуха не более 95% при +35°С и более низких температурах **без конденсации влаги и образования инея**

- установка внутри или снаружи помещения при обеспечении невозможности попадания внутрь защёлки влаги, пыли, грязи и т.п.

- устойчивость к воздействию климатических факторов по ГОСТ 15150-69: УХЛ2

3. КОМПЛЕКТ ПОСТАВКИ

- 1 – Защёлка электромеханическая
- 2 – Ригель с пластиной регулировочной
- 3 – Кронштейн угловой крепления ригеля
- 4 – Пластина крепления защёлки
- 5 – Винт М3х4 - 2 шт.
- 6 – Шуруп 3,5х15 – 7 шт.
- 7 – Маркер разметочный

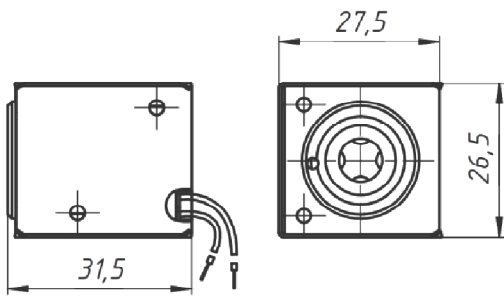
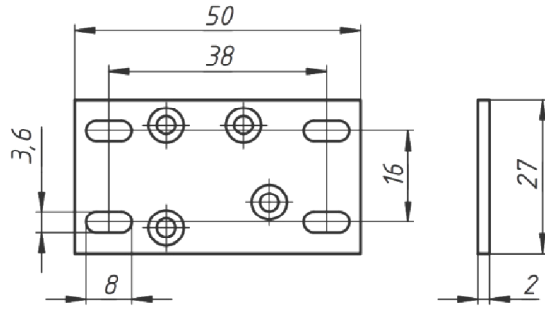
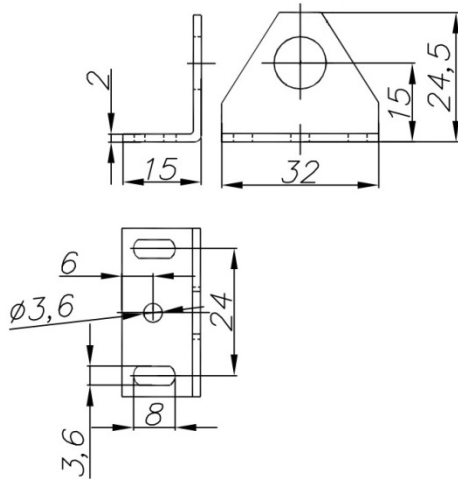
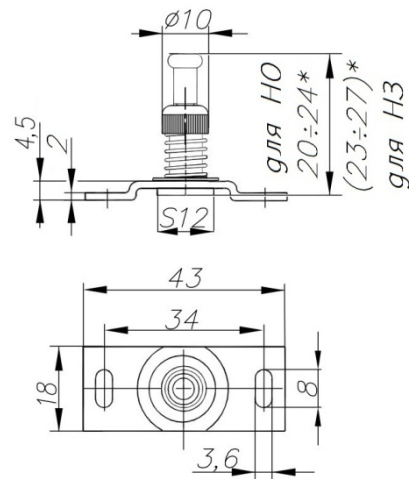


4. ТЕХНИЧЕСКИЕ ХАРАКТЕРИСТИКИ

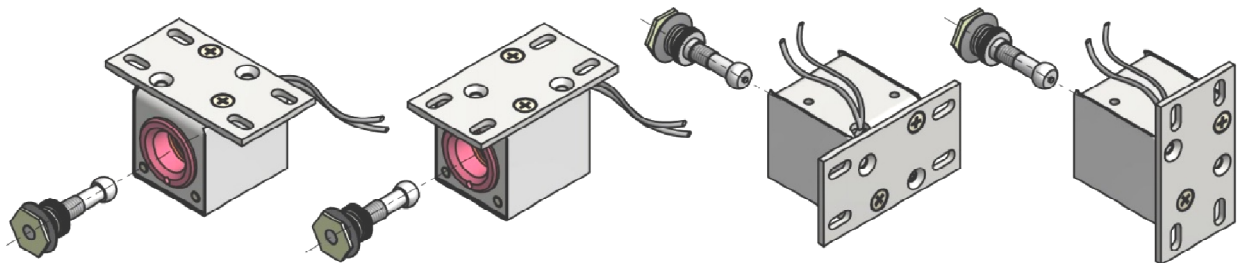
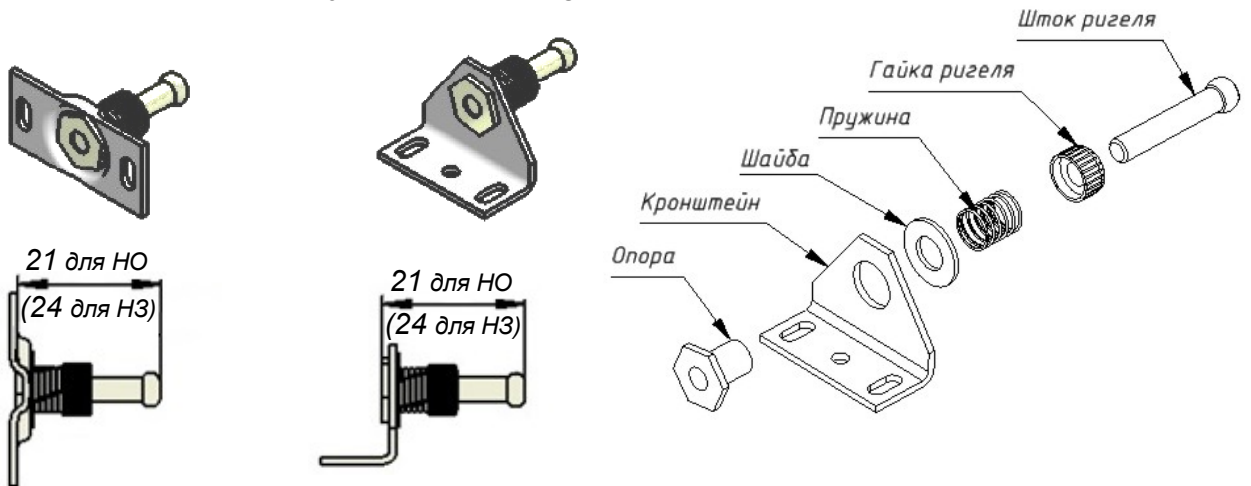
Защёлка «ШЕРИФ-2 лайт» выпускается в двух модификациях: **нормально открытая** (далее - **НО**) и **нормально закрытая** (далее - **НЗ**). Нормально открытая защёлка находится в открытом состоянии при отсутствии напряжения питания и закрывается со вставленным ригелем при поданном напряжении питания. Нормально закрытая защёлка закрывается со вставленным ригелем при отсутствии напряжения питания и открывается при поданном напряжении питания.

Модификация	12В	24В
Усилие удержания ригеля (без деформации корпуса), кг не менее	150	
Усилие удержания ригеля запорным механизмом, кг не менее	300	
Напряжение питания постоянного тока, В	10...14	20...26
Потребляемый ток, А	0,1 (при 12В)	0,05 (при 24В)
Масса замка, кг, не более	0,15	
Длина провода питания, м	0,3	
Возможные регулировки	длины штока ригеля; автоматическая центровка ригеля в отверстии защёлки	

ГАБАРИТНЫЕ И УСТАНОВОЧНЫЕ РАЗМЕРЫ ЗАЩЁЛКИ И РИГЕЛЯ

Защёлка электромеханическая**Пластина крепления защёлки****Кронштейн угловой крепления ригеля****Ригель с пластиной регулировочной**

*Пределы регулировки
Центрирующее радиальное перемещение в пределах 3мм

5. ВАРИАНТЫ СБОРКИ**5.1. ВАРИАНТЫ СБОРКИ ЗАЩЁЛКИ****5.2. ВАРИАНТЫ СБОРКИ РИГЕЛЯ**

НА ПЛАСТИНЕ РЕГУЛИРОВОЧНОЙ
(в состоянии поставки)

НА УГЛОВИМ КРОНШТЕЙНЕ

Регулировка длины ригеля производится следующим образом: зафиксировать ключом опору ригеля, ослабить гайку ригеля, выкрутить (закрутить) шток ригеля на необходимую длину, закрутить гайку ригеля до упора и надёжно затянуть. Длина штока ригеля в исходном состоянии должна составлять 21мм для НО защёлки и 24мм для НЗ (см. рис.).

6. МОНТАЖ И ПОДКЛЮЧЕНИЕ

Защёлку необходимо устанавливать в месте, защищенном от прямого попадания влаги, пыли или грязи в защёлку. При монтаже защёлки и ригеля необходимо соблюдать их соосность в пределах допуска свободного хода ригеля.

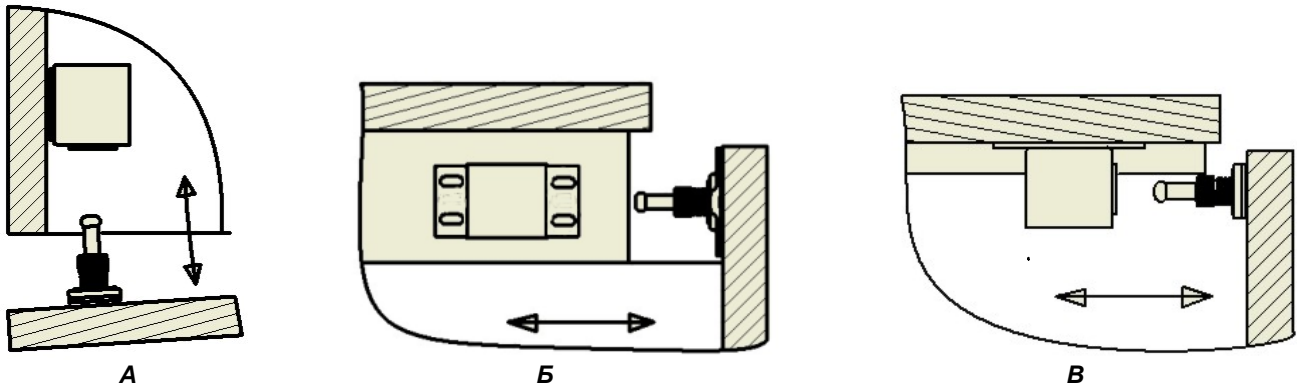
ВНИМАНИЕ!!!: 1) При закрытой двери ригель должен быть вставлен в защёлку до упора.

2) Защёлка не срабатывает, когда дверь находится в состоянии «натяг», т.е. к ней приложено некоторое внешнее усилие на открывание - например, тянут за ручку двери.

3) При правильно установленной защёлке присутствует необходимый свободный ход (люфт) двери **2,5-3мм**. Если люфт меньше, то нормально закрытая защёлка при подаче напряжения питания может не открыться, а нормально открытая защёлка при подаче напряжения питания может не закрыться (см.п. 7)!

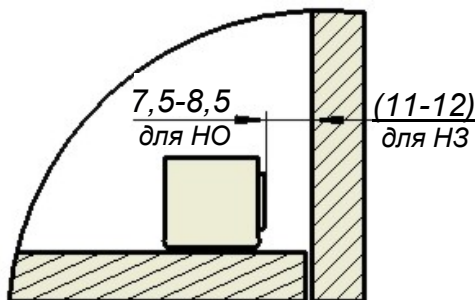
ВНИМАНИЕ!!! Возможность использования данной защёлки и место установки защёлки определяет монтажная организация исходя из особенностей конструкции защёлки и способа монтажа, уровня ответственности, назначения режима ограничения доступа и других факторов (наличие охраны, видеонаблюдения и т.п.).

6.1 МОНТАЖ ЗАЩЁЛКИ НА ШКАФ С РАСПАШНОЙ ДВЕРЬЮ И ВЫДВИЖНОЙ ЯЩИК

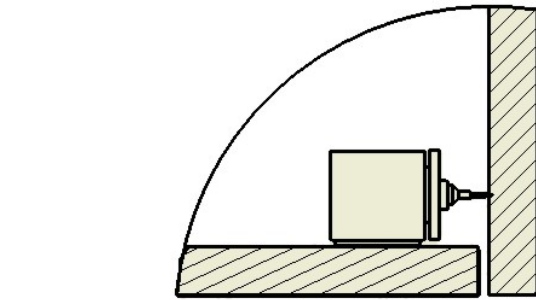


Примеры монтажа защёлки на шкаф с распашной дверью (А) и на выдвижной ящик (Б и В)

ПОРЯДОК МОНТАЖА

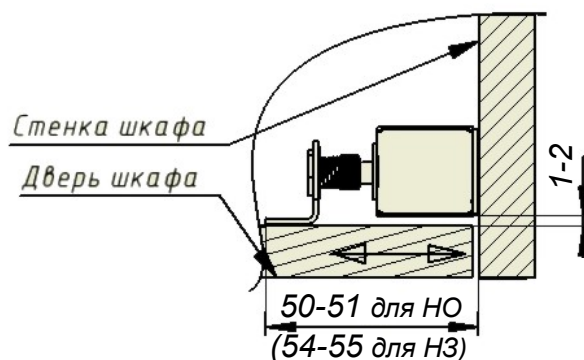


Установить защёлку на неподвижной поверхности. Расстояние от внутренней поверхности закрытой двери до корпуса защёлки должно быть **7,5-8,5мм** для НО защёлки (**11-12мм** для НЗ защёлки), что гарантирует необходимый свободный ход (люфт) двери при закрытой защёлке.



Вставить в защёлку разметочный маркер и плотно закрыть дверь (ящик). При этом маркер оставит на поверхности двери след (точку). Наколоть на полученную отметку разметочный шаблон (смотри в конце данного руководства) и разметить крепежные отверстия. Установить ригель. При необходимости отрегулируйте длину ригеля (см. п. 5.2). **ВНИМАНИЕ!!!** Гайка ригеля должна быть надёжно затянута!

6.2 МОНТАЖ ЗАЩЁЛКИ НА ШКАФ С РАЗДВИЖНОЙ ДВЕРЬЮ (КУПЕ)



Закрепить защёлку на стенке шкафа (как на рис.). Для НО защёлки на расстоянии 45мм (49мм для НЗ) от стенки шкафа по центральной оси защёлки на двери сделать отметку. Наколоть на полученную отметку разметочный шаблон (смотри в конце данного руководства) и разметить крепежные отверстия. Собрать ригель на угловом кронштейне согласно рисунку (см. п.5.2) и закрепить его на двери.

Отрегулировать положение ригеля таким образом, чтобы от края кронштейна до стенки шкафа было 50-51мм для НО защёлки (54-55мм для НЗ) (см. рис).

6.3 ПОРЯДОК ПОДКЛЮЧЕНИЯ

Управление работой защёлки происходит подачей и снятием напряжения питания, для этого обычно используется контроллер (плата управления) или выключатель (кнопка). Установка контроллера производится в соответствии с паспортом на него.

Внимание: рабочий диапазон напряжения питания защёлки см п.4.

Подсоедините провода питания защёлки в следующей полярности:

красный – положительный, черный – отрицательный.

(Подача напряжения обратной полярности не обеспечивает работоспособности защёлки, но не выводит её из строя).

Обеспечьте надежный электрический контакт. Во избежание короткого замыкания изолируйте места соединения.

7. ВОЗМОЖНЫЕ НЕИСПРАВНОСТИ, ПРОБЛЕМЫ ПРИ УСТАНОВКЕ И ИХ УСТРАНЕНИЕ

Неисправности и проблемы	Действия для устранения
Нормально закрытая защёлка не открывается при подаче напряжения питания	Проверить тестером целостность цепи питания защёлки. Плотно закрыть и надавить на дверь, ящик и т.п. в месте крепления ригеля и подать напряжение на защёлку. Если защёлка не открылась - кратковременно подать повышенное напряжение 20-30В постоянного тока (до 36В для модификации на 24В) После открытия защёлки увеличить длину штока ригеля. Для этого зафиксировать ключом опору ригеля, ослабить гайку ригеля, выкрутить шток ригеля, затянуть гайку ригеля.
Увеличенный люфт ригеля (более 3мм) в закрытом состоянии защёлки	Уменьшить длину штока ригеля. Для этого зафиксировать ключом опору ригеля, ослабить гайку ригеля, вкрутить шток, затянуть гайку ригеля.
Защёлка не фиксирует ригель (дверь не закрывается)	Проверить расстояние между ригелем и защёлкой, при этом если необходимо – увеличить длину штока ригеля. Для этого зафиксировать ключом опору ригеля, ослабить гайку ригеля, выкрутить шток, затянуть гайку ригеля.
При переводе в состояние «открыто» дверь не открывается. Для открытия двери приходится ее плотнее прижимать	<ul style="list-style-type: none"> Устранить причины неплотного прилегания двери. Увеличить длину ригеля
В нормально открытой защёлке ригель не входит до конца в отверстие защёлки («заклинило шарики»)	Отключить питание защёлки. Вставить до упора в отверстие защёлки стальной стержень диаметром 3-5 мм (отвертку, сверло и т.п.) и вытянуть его.

8. ТЕХНИЧЕСКОЕ ОБСЛУЖИВАНИЕ

Техническое обслуживание защёлки проводится не реже одного раза в два месяца и включает в себя:

- осмотр защёлки на предмет надежности её крепления. При необходимости подтяните крепежные элементы защёлки и ригеля.

- проверку длины штока ригеля. В случае если шток ригеля упирается в защёлку и это приводит к неплотному прилеганию двери, либо при закрытой двери не происходит фиксации ригеля защёлкой - необходимо отрегулировать длину штока ригеля (см. п.7 настоящего Руководства).

Защёлка не нуждается в смазке!

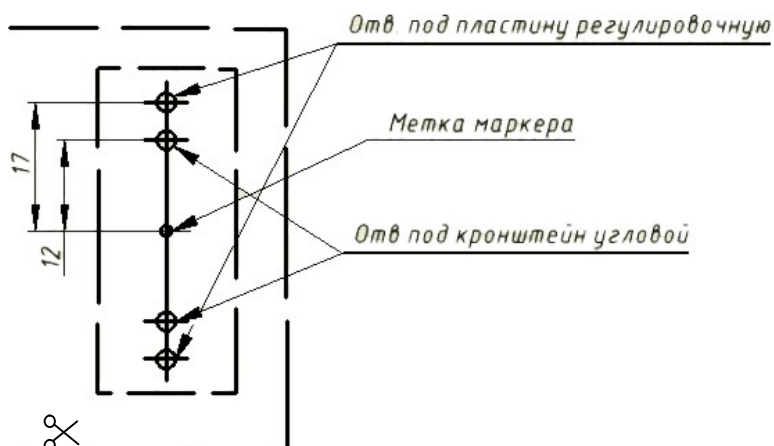
9. ГАРАНТИИ ИЗГОТОВИТЕЛЯ

ООО «Инженерно-технический центр «ПРОМИКС» гарантирует соответствие защёлки требованиям действующих ТУ при соблюдении правил эксплуатации и монтажа, установленных в настоящем руководстве. Гарантийный срок эксплуатации защёлки – 18 месяцев с даты приемки ОТК.

В течение гарантийного срока ООО «Инженерно-технический центр «ПРОМИКС» обязуется бесплатно производить ремонт неисправного изделия. Расходы по доставке изделия к месту ремонта и обратно несет Покупатель.

Гарантийные обязательства не распространяются на дефекты или повреждения, возникшие вследствие:

- неправильного технического обслуживания Покупателем;
- использования замка в условиях, не соответствующих требованиям эксплуатации;
- механических повреждений или разборки защёлки Покупателем;
- нарушения правил транспортировки и хранения.



СВИДЕТЕЛЬСТВО О ПРИЕМКЕ И УПАКОВЫВАНИИ

Защёлка электромеханическая «ШЕРИФ-2 лайт» с указанной датой выпуска изготовлена и принята в соответствии с ТУ 3428-003-80210527-14, обязательными требованиями государственных стандартов и действующей технической документацией, признана годной для эксплуатации и упакована ООО «ИТЦ «ПРОМИКС».

Штамп ОТК



РОСС RU.MM07.H00002
ПАТЕНТ НА ИЗОБРЕТЕНИЕ №238261