


Внимание! Надежность и долговечность изделия обеспечивается не только качеством самого изделия, но и соблюдением режимов и условий эксплуатации, поэтому выполнение требований данного документа является обязательным.

Устройство индикации и управления «Линд-9М»

Руководство по эксплуатации

 ООО «Охрана и безопасность»	Украина Харьков	Таблица совместимости продукции		
		ППК GSM	«Лунь-11mod.2/3/4», «Лунь-21»	Версия

Оглавление

1. Назначение.....	3
2. Указания мер безопасности.....	3
3. Технические характеристики.....	3
4. Внешний вид и назначение клемм устройства.....	4
5. Управление и индикация.....	6
5.1. Назначение индикаторов.....	6
5.2. Назначение кнопок.....	7
5.3. Комбинации кнопок.....	7
5.4. Приписывание к группе.....	9
5.5. Отображение состояния зон.....	9
5.6. Сброс состояния «Пожар».....	10
6. Постановка группы в охрану.....	10
7. Снятие группы с охраны.....	10
8. Конфигурирование УИУ.....	11
9. Техническое обслуживание.....	11
10. Условия эксплуатации.....	11
11. Хранение.....	11
12. Транспортирование.....	11
13. Утилизация.....	11
14. Приложение. Положение о гарантийном обслуживании.....	12

1. Назначение

Устройство индикации и управления (УИУ) «Линд-9М» предназначено для управления и индикации состояния приборов приемно-контрольных охранно-пожарных (ППКОП) серии «Лунь-11mod.2/3/4», «Лунь-21». При использовании УИУ доступны только основные функции управления, а именно:

- постановка в охрану и снятие с охраны группы (в том числе в режиме «Остаюсь дома»);
- просмотр состояния зон 1...8 выбранной группы (включая нарушение и неисправность зон);
- включение и выключение обхода зон 1...8 выбранной группы;
- отображение режима охраны;
- отображение состояния «Пожар» и сброс «Пожара»;
- отображение неисправностей основного и резервного питания;
- отображение неисправности связи (как с прибором, так и с ПЦН);
- отображение всех неисправностей системы по нажатию одной кнопки (эта функция доступна начиная с версии 7 встроенного ПО);
- отображение уровня радиосигнала GSM.

Внимание! Изделие НЕ оснащено встроенными камерами, микрофонами, устройствами и блоками для скрытой видео и аудио записи.

2. Указания мер безопасности

К монтажу, текущему обслуживанию и ремонту изделия допускается персонал, изучивший устройство ППКОП, прошедший инструктаж по технике безопасности и имеющий допуск к работе с электроустановками до 1000В.

При монтаже, наладке и эксплуатации изделия необходимо соблюдать требования ГОСТ12.3.019-80, СНиП 3.05.06-85, ДБН В.2.5-56:2010.

Внимание! Изделие не имеет открытых токоведущих частей, представляющих опасность поражения электрическим током человека.

3. Технические характеристики

УИУ «Линд-9М» имеет следующие технические характеристики (таблица 1):

Таблица 1. Основные технические параметры УИУ «Линд-9М»

Наименование параметра	Значение
Количество отображаемых зон в группе	8
Общее количество поддерживаемых групп	16
Интерфейс связи с ППКОП	MON
Напряжение питания, В	12
Ток потребления УИУ, все индикаторы включены, мА, не более	70
Габаритные размеры, ШхВхГ, мм	158x87x19,5
Масса, г	125

4. Внешний вид и назначение клемм устройства

Внешний вид устройства показан на рисунке 1, габаритные и присоединительные размеры – на рисунке 2.



Рисунок 1. УИУ «Линд-9М»

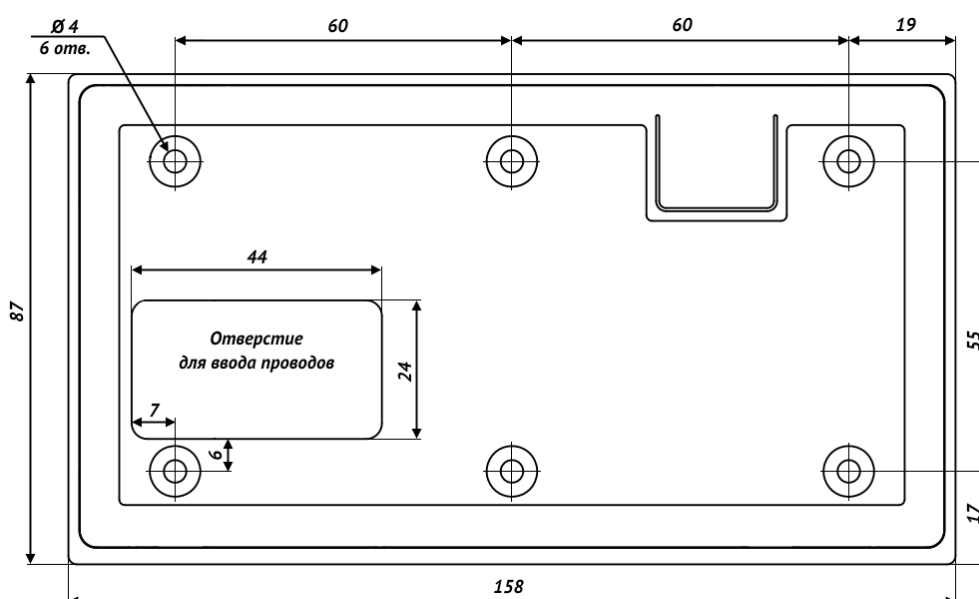


Рисунок 2. Габаритные и присоединительные размеры УИУ (вид с обратной стороны)

На плате УИУ «Линд-9М» размещены клеммы (таблица 2) для подключения в соответствии с рисунком 3. Доступ к клеммам возможен после снятия крышки с обратной стороны УИУ.

Таблица 2. Назначение клемм на плате УИУ «Линд-9М»

Маркировка клеммы	Назначение
GND	Общий контакт (-) прибора
BUS	Подключение к контакту MON ППКОП экранированной витой парой CAT5/5e общей длиной до 150м
+12V	Напряжение питания +12В

Перед подключением УИУ «Линд-9М» к шине MON необходимо установить сетевой адрес УИУ (см. раздел 5.3).

Внимание! Каждое УИУ на шине MON должно иметь уникальный сетевой адрес в диапазоне 1...16. Новое устройство поставляется с предустановленным адресом 1.

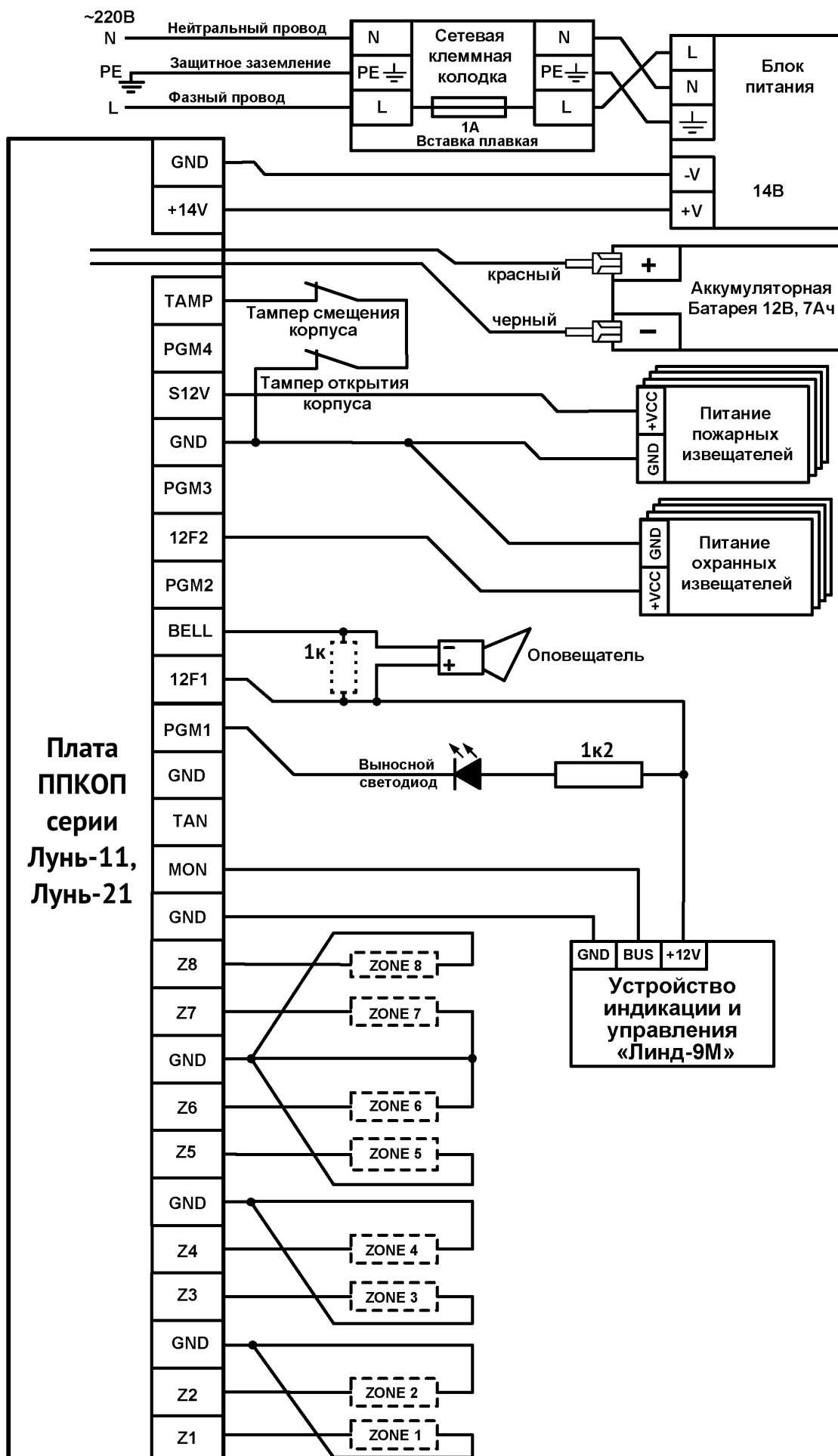


Рисунок 3. Схема подключения УИУ «Линд-9М»

5. Управление и индикация

На лицевой панели УИУ расположены кнопки для управления ППКОП и светодиодные индикаторы для отображения текущего режима работы, состояния зон и неисправностей.

С помощью УИУ можно изменять пароли пользователей, отключать звуковое оповещение, осуществлять постановку в охрану в режиме «Остаюсь дома» и другие базовые функции.

Нажатие на любую клавишу включает подсветку УИУ на 40 с.

Нажатие любой кнопки сопровождается однократным коротким звуковым сигналом (одно нажатие – один звуковой сигнал).

Принятие к исполнению любой команды (ввод правильного пароля или набор доступной команды) подтверждается специфическим сигналом, состоящим из одного длинного и нескольких коротких звуковых сигналов.

Набор неправильной команды на УИУ заканчивается длительным звуковым сигналом.

Возникновение неисправности в системе сопровождается периодическим звуковым сигналом (длительностью 3 секунды с паузой 27 секунд).

5.1. Назначение индикаторов

На лицевой панели клавиатуры «Линд-9» расположены (см. рисунок 1):

- **ПОЖАР** (красный) – горит в состоянии «Пожар»;
- **ОХРАНА** (красный) – горит в состоянии «под охраной»;
- **8 светодиодов ЗОНА** (1...8) (красных) – индикация состояния охранных шлейфов. Нарушение шлейфа вызывает включение соответствующего светодиода. УИУ отображает состояние первых восьми зон группы (для встроенного программного обеспечения ППКОП версии 51 и выше) либо только зоны самого ППКОП (для версии до 50 включительно). При попытке постановки в охрану группы с нарушенной зоной, имеющей номер больше 8, все светодиоды зон мигнут три раза;
- **ОТКЛ. ЗВУК** (желтый) – горит в случае отключения звука соответствующей кнопкой;
- **НЕИСПРАВНОСТЬ** (желтый) – системный светодиод, который горит, когда появляются неисправности и сопровождается периодическим звуковым сигналом;
- **8 светодиодов ЗОНА** (1...8) (желтых) – индикация неисправности (короткого замыкания, обрыва или отсутствия питания извещателей) шлейфов первых 8 зон (аналогично красным светодиодам зон);
- **ПИТАНИЕ** (желтый) – отображает проблемы с основным питанием прибора (отсутствует питание 220 В);
- **БАТАРЕЯ** (желтый) – отображает неисправность аккумуляторной батареи;
- **СВЯЗЬ С ОСН.БЛ.** (желтый) – загорается в случае пропадания связи клавиатуры с ППКОП «Лунь-11mod.2»;
- **СВЯЗЬ С ПЦН** (желтый) – загорается в случае пропадания связи с ПЦН «Орлан»;
- **РЕЖИМ 1** (желтый) – свечением информирует о том, что клавиатура находится в режиме изменения обычных паролей пользователей;
- **РЕЖИМ 2** (желтый) – свечением информирует о том, что клавиатура находится в режиме изменения паролей под принуждением;
- **ОБХОД** (желтый) – свечением информирует о том, что клавиатура находится в режиме «обхода зон» (горит, пока редактируются зоны для «обхода»);
- **ВВОД** (желтый) – указывает, что какая-то часть пароля уже введена (в любом режиме);
- **ГОТОВНОСТЬ** (зеленый) – указывает на готовность группы к постановке в охрану;

- **ПИТАНИЕ** (зеленый) – информирует о наличии питания ППК;
- **УРОВЕНЬ ДОСТУПА** (желтый) – горит в случае ввода пароля пожарной подсистемы;
- **ОСТАЮСЬ ДОМА** (желтый, отмечен линией-указателем) – информирует о том, что будет включен режим «Остаюсь дома» после ввода пароля пользователя.

5.2. Назначение кнопок

Расположенные на лицевой панели «Линд-9М» клавиатура и кнопки управления имеют следующее назначение:

- **0 ... 9** – ввод цифр во всех ситуациях, требующих цифровых данных;
- ***** – подтверждение ввода, вход в выбранный режим;
- **#** – отмена введенной информации, выход из текущего режима. Может использоваться совместно с другой кнопкой как префикс выбора альтернативной функции;
- **Остаюсь дома** – для постановки в охрану с присутствием людей (нажать перед вводом пароля пользователя);
- **Неиспр. / Откл. звук** – отображение полной карты неисправностей¹ (см. ниже) либо отключение звука нажатия клавиш, при отключении звука горит светодиод **Откл. звук**;
- **Уровень РС / Сброс ПОЖАРА** – служит для отображения уровня радиосигнала при нажатии в «дежурном режиме» (без ввода пароля), либо для сброса состояния «Пожар» после ввода пароля пожарной подсистемы;
- **Тест индикации / Подсветка** – тест исправности всех светодиодных индикаторов и звукового излучателя либо включение фоновой подсветки в неактивном режиме¹.

5.3. Комбинации кнопок

УИУ всегда находится в одном из режимов ввода. Основной режим – ожидание ввода пароля для постановки в охрану или снятия с охраны. Другие режимы используются для управления паролями, пожарной подсистемой и обходом зон. Для выбора требуемого режима или дополнительной функции используются комбинации кнопок, описанные ниже. Возврат в основной режим ввода осуществляется либо автоматически при выполнении текущей функции либо вручную, нажатием кнопки **#** до выключения всех индикаторов **Режим 1, Режим 2, Ввод, Уровень доступа, Остаюсь дома, Обход**.

Во всех комбинациях знак «+» между обозначениями двух кнопок означает нажатие и удержание первой кнопки до нажатия второй, после чего обе кнопки нужно отпустить.

«Удержание» – означает, что функция действует до тех пор, пока обе кнопки находятся в нажатом состоянии.

- ◆ **Удержание # + 0** – индицирует версию прошивки клавиатуры в двоичном коде красными светодиодами зон (зона 1 соответствует младшему биту). УИУ не поддерживает удаленное обновление встроенного программного обеспечения.
- ◆ **# + 1** – выбор сетевого адреса УИУ при отключенном проводе **BUS** от шины **MON**. Адрес выбирается в диапазоне 1...16 цифровыми кнопками, подтверждается кнопкой *****. Назначенный адрес УИУ должен соответствовать тому, который указан в программе «Конфигуратор 11».

1 Эта функция доступна начиная с версии 7 встроенного ПО

- ◆ **Удержание** # + 2 – состояние групп «под охраной» / «не под охраной» (состояние «под охраной» групп 1...8 индицируются горящими красными светодиодами зон, групп 9...16 – соответствующими желтыми светодиодами зон 1-8).
- ◆ # + 3, *пароль администратора* – вход в **режим изменения паролей пользователей** (горит светодиод **Режим 1**). Занятые пароли отображаются горящими светодиодами зон (**красные** – 1...8, **желтые** – 9...16), свободные – погашенными светодиодами зон. Сначала нужно ввести номер пароля (число 1...16) и нажать кнопку ★ для подтверждения. Соответствующий паролю светодиод начинает мигать. Далее, для добавления/изменения нужно ввести новый пароль (4-х значное число) – соответствующий светодиод зоны будет гореть непрерывно. Для удаления текущего занятого пароля (т.е. того, который отображается мигающим светодиодом зоны) нажать кнопку Остаюсь дома. После этого соответствующий светодиод зоны погаснет – пароль удален. Если никаких действий с текущим паролем производить не нужно, то нажатие кнопки # позволяет перейти к выбору другого номера пароля. По окончании редактирования нажатие кнопки # приводит к выходу из режима изменения паролей – светодиод **Режим 1** погаснет.
- ◆ # + 4, *пароль администратора* – вход в **режим изменения паролей под принуждением**. При этом загорается светодиод **Режим 2**. Доступные действия аналогичны предыдущей функции, но добавить/изменить пароль под принуждением можно только для тех номеров, которые уже имеют обычный пароль пользователя (такие пароли отображаются горящими светодиодами зон).
- ◆ # + 5, *пароль пожарной подсистемы*, кнопка Сброс пожара осуществляет **сброс состояния «Пожар»** (загорается светодиод **Уровень доступа**, который гаснет после нажатия кнопки Сброс пожара).
- ◆ # + 8, *пароль администратора* – **режим обхода зон** (горит желтый светодиод **Обход**). Включение/выключение обхода зон 1...8 осуществляется нажатием соответствующей цифровой кнопки. Выход из режима – кнопка # (гаснет желтый светодиод **Обход**).
- ◆ **Удержание** # + 9 – **приписанная в текущий момент группа** (группы 1...8 индицируются красными светодиодами зон, группы 9...16 индицируются желтыми светодиодами зон).
- ◆ ★, *номер группы*, ★ – **вход в группу** с номером 1...16.
- ◆ **Удержание** Уровень РС отображает **текущий уровень сигнала** линейкой горящих светодиодов «Зона» 1...8 – **красные** для сигнала **GSM** (для приборов с двумя модемами – только для модема №1), **желтые** для сигнала **Lan/WiFi**. Восемь горящих светодиодов соответствуют максимальному уровню.
- ◆ **Удержание** Откл. звук – отображает полную карту неисправностей системы светодиодами зон в соответствии с таблицей 3.
- ◆ # + Откл. звук – **выключает звук**, при активации включен светодиод **Откл. Звук**. Отключение действует до повторного нажатия этой же комбинации кнопок или **до возникновения новой неисправности в системе**;
- ◆ **Удержание** Тест индикации – включает **все индикаторы и звуковой излучатель** для контроля их исправности на время удержания кнопки, но не более 10 секунд;

Таблица 3. Отображение неисправностей

Светодиоды зон		Неисправность
красные	1	Основное питание
	2	АКБ
	3	Сирены
	4	Связь с УИУ «Линд-11ТМ»
	5	Связь с модулем «АМ-11»
	6	Связь с УИУ «Линд-11»/«Линд-11LED»/«Линд-9М»
	7	Связь с расширителями «Лунь-11Е»/«Лунь-11Н»
	8	Связь с камерами
желтые	1	Связь с «ТК-17»
	2	Связь с ПЦН
	3	Связь с приемником радиосистемы
	4	Связь с модулем «Дозор»
	5	Связь с коммуникатором LanCom
	6	Связь с модулем МРВ-8М
	7	Связь с модулем WiFi
	8	Глушение сигнала GSM

- ◆ **# + Подсветка** – включает/выключает **фоновую подсветку кнопок** в неактивном режиме (через ~50 секунд после последнего нажатия любой кнопки). Состояние фоновой подсветки сохраняется после выключения питания. При включении подсветки все ее светодиоды **мигнут один раз**, при выключении – светодиоды подсветки **мигнут дважды**. При включении питания УИУ состояние фоновой подсветки отображается включением светодиодов подсветки – если они включились, то фоновая подсветка включена, если нет – то подсветка выключена. **Эта функция доступна начиная с версии 7 встроенного ПО.**
- ◆ **Остаюсь дома**, *пароль пользователя* – постановка в охрану в **режиме «Остаюсь дома»** (во время ввода пароля горит светодиод **Остаюсь дома**).

5.4. Приписывание к группе

После включения УИУ автоматически приписывается к первой доступной для него группе. Выбор другой группы осуществляется последовательным нажатием комбинации

*****, номер_группы, *****

Отображение номера приписанной группы осуществляется нажатием **# + 9** (группы 1...8 индицируются **красными** светодиодами зон, группы 9...16 – **желтыми** светодиодами зон).

5.5. Отображение состояния зон

Состояние первых 8 зон приписанной группы ППКОП отображается на УИУ светодиодами зон 1...8 (красные). Нарушенные зоны отображаются светящимися красными светодиодами 1...8. Неисправности зон отображаются желтыми светодиодами 1...8. После восстановления зоны светодиод соответствующей зоны гаснет.

Внимание! УИУ отображает состояние первых восьми зон группы. При попытке постановки в охрану группы с нарушенной зоной, имеющей номер больше 8, все светодиоды зон мигнут три раза.

5.6. Сброс состояния «Пожар»

Для сброса состояния «Пожар» необходимо зайти на уровень управления пожарной подсистемой (набрав комбинацию клавиш +), ввести *пароль доступа пожарной подсистемы*, затем нажать кнопку .

6. Постановка группы в охрану

Находясь в основном режиме ввода, наберите 4-х значный цифровой пароль пользователя. Если группа может стать в охрану (все зоны группы восстановлены, горит зеленый светодиод **Готовность**) – начнется постановка в охрану.

Внимание! Для активации режима охраны «Остаюсь дома» необходимо нажать кнопку перед набором 4-х значного пароля. В этом режиме не анализируются шлейфы типа «Проходной» и «Остаюсь дома».

УИУ с помощью прерывистых звуковых сигналов (1 раз в секунду) и светодиода **Охрана** будет сообщать о процессе постановки в охрану:

- звуковые сигналы и мигание индикатора **Охрана** – событие о постановке передается на ПЦН;
- звуковые сигналы и непрерывно горит индикатор **Охрана** – с ПЦН получено подтверждение события постановки в охрану;
- прекратились звуковые сигналы – задержка на выход закончилась.

При вводе неверного пароля прозвучит прерывистый звук «трель», индикатор **Охрана** останется погашенным, постановка группы в охрану не произойдет.

Постановка в охрану невозможна без восстановления всех зон текущей группы. Постановка зависимой группы невозможна без постановки в охрану мастер-групп (одной – при схеме **ИЛИ**, всех – при схеме **И**). Постановка в охрану невозможна в момент обновления встроенного программного обеспечения ППКОП или удаленной записи его конфигурации.

7. Снятие группы с охраны

После нарушения входной (задержанной) зоны начинается отсчет задержки на вход, во время которого УИУ издает прерывистые тоновые сигналы. Первое нажатие на любую кнопку клавиатуры отключает звук отсчета.

Для снятия группы с охраны, находясь в основном режиме, нужно набрать 4-х значный пароль пользователя.

Если введен правильный пароль пользователя, то индикатор **Охрана** погаснет, группа будет снята с охраны.

8. Конфигурирование УИУ

Конфигурирование УИУ производится с помощью программы «Конфигуратор 11», раздел «Клавиатуры» – нужно выбрать общее количество подключенных УИУ всех типов и указать номера групп, относящиеся к каждому УИУ. В связи с тем, что УИУ «Линд-9М» не имеет встроенной охранной зоны, в программе следует выбрать тип зоны «Не используется» для этого УИУ.

ВНИМАНИЕ! ПО «Конфигуратор 11» работает только на ПК под управлением операционной системы «MS Windows 7» или выше.

9. Техническое обслуживание

Изделие не требует обслуживания.

10. Условия эксплуатации

Изделие допускается эксплуатировать при температуре от -5°C до $+40^{\circ}\text{C}$ и относительной влажности в диапазоне от 5% до 85%.

11. Хранение

1. Температура при хранении от -50°C до $+40^{\circ}\text{C}$ при относительной влажности воздуха в диапазоне от 5% до 98%.
2. Во время погрузочно-разгрузочных работ и транспортирования, при хранении на складах ящики с изделиями не должны подвергаться резким ударам. Способ укладки и крепления ящиков на транспортирующее средство должен исключать их перемещение.
3. Хранить изделие в упаковке предприятия-изготовителя.

12. Транспортирование

1. Транспортирование изделия производить в упаковке предприятия-изготовителя.
2. Изделие допускается транспортировать всеми видами закрытых транспортных средств, при условии соблюдения правил перевозки грузов, действующих на каждом виде транспорта.
3. Температура при транспортировании от -50°C до $+50^{\circ}\text{C}$ при относительной влажности воздуха в диапазоне от 5% до 98%.

13. Утилизация

Утилизацию изделия производить по правилам утилизации электронных бытовых приборов, установленным законодательством государства, в котором эксплуатируется изделие.

14. Приложение. Положение о гарантийном обслуживании

1. Производитель гарантирует отсутствие производственных дефектов и неисправностей Оборудования и несет ответственность по гарантийным обязательствам в соответствии с законодательством Украины.
2. Гарантийный период исчисляется с момента приобретения устройства у официального дилера.
3. В течение гарантийного срока Производитель обязуется бесплатно устранить дефекты Оборудования путем его ремонта или замены на аналогичное при условии, что дефект возник по вине Производителя. Устройство, предоставляемое для замены, может быть как новым, так и восстановленным, но в любом случае Производитель гарантирует, что его характеристики будут не хуже, чем у заменяемого устройства.
4. Выполнение Производителем гарантийных обязательств по ремонту вышедшего из строя оборудования влечет за собой увеличение гарантийного срока на время ремонта оборудования.
5. Если срок гарантии истекает ранее чем через месяц после ремонта устройства, то на него устанавливается дополнительная гарантия сроком на 30 дней с момента окончания ремонта.
6. Производитель не несет ответственности за совместимость своего Программного Обеспечения с любыми аппаратными или программными средствами, поставляемыми другими производителями, если иное не оговорено в прилагаемой Документации.
7. Ни при каких обстоятельствах Производитель не несет ответственности за любые убытки, включая потерю данных, потерю прибыли и другие случайные, последовательные или косвенные убытки, возникшие вследствие некорректных действий по установке, сопровождению, эксплуатации либо связанных с производительностью, выходом из строя или временной неработоспособностью Оборудования.
8. Производитель не несет ответственности по гарантии в случае, если произведенные им тестирование и/или анализ показали, что заявленный дефект в изделии отсутствует, либо он возник вследствие нарушения правил установки или условий эксплуатации, а также любых действий, связанных с попытками добиться от устройства выполнения функций, не заявленных Производителем.
9. Условия гарантии не предусматривают чистку и профилактику оборудования силами и за счет Производителя.
10. Производитель не несет ответственности за дефекты и неисправности Оборудования, возникшие в результате:
 - несоблюдения правил транспортировки и условий хранения, технических требований по размещению и эксплуатации;
 - неправильных действий, использования Оборудования не по назначению, несоблюдения инструкций по эксплуатации;
 - механических воздействий;
 - действия обстоятельств непреодолимой силы (таких как пожар, наводнение, землетрясение и др.)

ГАРАНТИЯ НЕ РАСПРОСТРАНЯЕТСЯ:

- на контрафактные изделия, приобретенные под маркой Производителя;
- на неисправности, возникшие в результате воздействия окружающей среды (дождь, снег, град, гроза и т.п.), наступления форс-мажорных обстоятельств (пожар, наводнение, землетрясение и др.) или влияния случайных внешних факторов (броски напряжения в электрической сети и пр.);
- на неисправности, вызванные нарушением правил транспортировки, хранения, эксплуатации или неправильной установкой;
- на неисправности, вызванные ремонтом или модификацией Оборудования лицами, не уполномоченными на это Производителем;
- на повреждения, вызванные попаданием внутрь Оборудования посторонних предметов, веществ, жидкостей, насекомых и т.д.;
- на Оборудование, имеющее внешние дефекты (явные механические повреждения, трещины, сколы на корпусе и внутри устройства, сломанные антенны и контакты разъемов).



Предприятие-изготовитель:
ООО «Охрана и безопасность»

Тел.: +38(057) 714 91 33, +38(098) 187 27 97

Факс: +38(057) 714 39 64