


**Внимание!** Надежность и долговечность изделия обеспечивается не только качеством самого изделия, но и соблюдением режимов и условий эксплуатации, поэтому выполнение требований данного документа является обязательным.

## Устройство индикации и управления «Линд-9М3»

### Руководство по эксплуатации

 ООО «Охрана и безопасность»	Украина Харьков	Таблица совместимости продукции		
		ППКОП	«Лунь-11mod.2/3/4/5/6», «Лунь-21», «Лунь-23», «Лунь-25», LanCom rev.15	Версия

# Оглавление

1. Назначение.....	3
2. Указания мер безопасности.....	3
3. Технические характеристики.....	3
4. Внешний вид и назначение клемм устройства.....	4
5. Управление и индикация.....	5
5.1. Назначение индикаторов.....	5
5.2. Назначение кнопок.....	6
5.3. Комбинации кнопок.....	6
5.4. Приписывание к группе.....	10
5.5. Отображение состояния зон.....	10
5.6. Сброс состояния «Пожар».....	10
6. Постановка группы в охрану.....	10
7. Снятие группы с охраны.....	11
8. Передача тревог.....	11
8.1. Охранная тревога.....	11
8.2. Пожарная тревога.....	11
8.3. Медицинская тревога.....	11
9. Конфигурирование УИУ.....	11
10. Обновление встроенного ПО.....	12
11. Техническое обслуживание.....	12
12. Условия эксплуатации.....	12
13. Хранение.....	12
14. Транспортирование.....	12
15. Утилизация.....	12
16. Приложения.....	13
16.1. Приложение 1. Схемы подключения.....	13
16.2. Приложение 2. Индикация в двоичной системе счисления.....	14
16.3. Приложение 3. Положение о гарантийном обслуживании.....	15

# 1. Назначение

Устройство индикации и управления (УИУ) «Линд-9М3» предназначено для управления и индикации состояния приборов приемно-контрольных (ППК) охранно-пожарных «Лунь-11mod.2/3/4/5/6», «Лунь-21», «Лунь-23», «Лунь-25», LanCom rev.15. При использовании данного УИУ будут доступны следующие основные функции:

- постановка в охрану и снятие с охраны группы (в том числе в режиме «Остаюсь дома»), а также отображение режима охраны;
- просмотр состояния первых 16 зон выбранной группы (включая нарушение и неисправность зон);
- включение и выключение обхода зон 1...16 выбранной группы;
- управление паролями/ключами (добавление, редактирование, удаление);
- отображение состояния «Пожар» и выполнение сброса «Пожара»;
- отображение неисправностей основного и резервного питания;
- отображение неисправности связи (как с прибором, так и с ПЦН)
- отображение всех неисправностей системы по нажатию одной кнопки;
- отображение уровня радиосигнала GSM;
- регистрация до 16 радиодатчиков в группе и отображение их уровня сигнала.

**Внимание! Изделие НЕ оснащено встроенными камерами, микрофонами, устройствами и блоками для скрытой видео и аудио записи.**

## 2. Указания мер безопасности

К монтажу, текущему обслуживанию и ремонту изделия допускается персонал, изучивший устройство ППКОП, прошедший инструктаж по технике безопасности и имеющий допуск к работе с электроустановками до 1000В.

При монтаже, наладке и эксплуатации изделия необходимо соблюдать требования ГОСТ12.3.019-80, СНиП 3.05.06-85, ДБН В.2.5-56:2010.

**Внимание! Изделие не имеет открытых токоведущих частей, представляющих опасность поражения электрическим током человека.**

## 3. Технические характеристики

УИУ имеет следующие технические характеристики (таблица 1):

Таблица 1. Основные технические параметры УИУ

Наименование параметра	Значение
Количество отображаемых зон в группе	16
Общее количество поддерживаемых групп	16
Интерфейс связи с «Лунь-11», «Лунь-21» / «Лунь-23», «Лунь-25», LanCom rev.15	MON / TAN
Напряжение питания, В	12
Ток потребления УИУ, в дежурном режиме / максимальный, мА, не более	50 / 160
Габаритные размеры, ШxВxГ, мм	158x87x19,5
Масса, г	125

## 4. Внешний вид и назначение клемм устройства

Внешний вид устройства показан на рисунке 1, габаритные и присоединительные размеры – на рисунке 2.



Рисунок 1. УИУ «Линд-9М3»

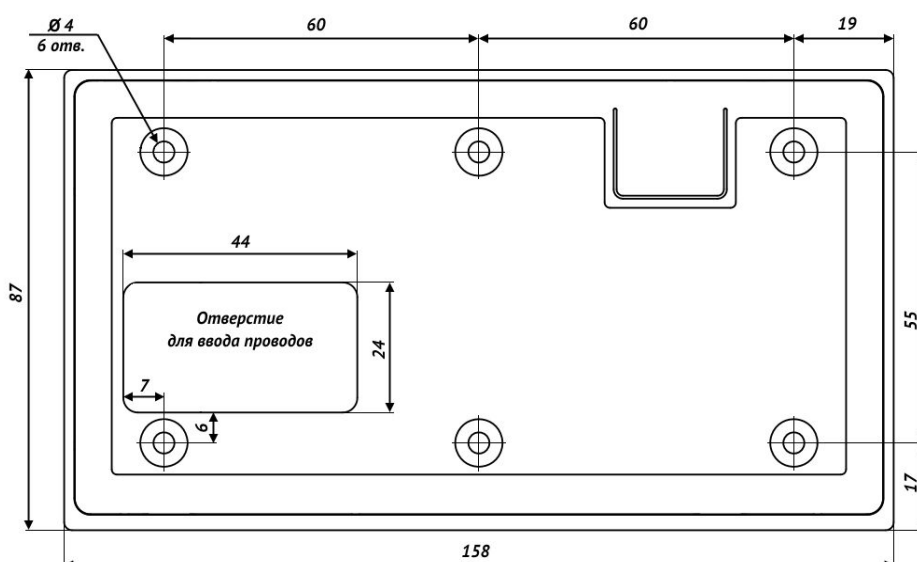


Рисунок 2. Габаритные и присоединительные размеры УИУ (вид с обратной стороны)

На плате УИУ размещены клеммы (таблица 2) для подключения в соответствии с рисунками 4, 5, 6. Доступ к клеммам возможен после снятия крышки с обратной стороны УИУ.

Таблица 2. Назначение клемм на плате УИУ

Маркировка клеммы	Назначение
GND	Общий контакт (-) прибора
BUS	Подключение к ППКОП экранированной витой парой CAT5/5e общей длиной до 150м. Используется клемма: <ul style="list-style-type: none"> <li>◆ MON – для работы с «Лунь-11/21»;</li> <li>◆ TAN – для работы с «Лунь-23/25», LanCom rev.15</li> </ul>
+12V	Напряжение питания +12В

Перед подключением УИУ к шине ППКОП, установите сетевой адрес УИУ (см. раздел 5.3).

**Внимание! Каждое УИУ на шине должно иметь уникальный сетевой адрес в диапазоне 1...16. Новое устройство поставляется с предустановленным адресом 1.**

Для работы с «Лунь-23/25» и LanCom rev.15, сетевой адрес должен быть в диапазоне 1...2.

## 5. Управление и индикация

На лицевой панели УИУ расположены кнопки для управления ППКОП и светодиодные индикаторы для отображения текущего режима работы, состояния зон и неисправностей.

С помощью УИУ можно изменять пароли пользователей, отключать звуковое оповещение, осуществлять постановку в охрану в режиме «Остаюсь дома» и другие базовые функции.

Нажатие на любую кнопку включает подсветку УИУ на 40 с.

Нажатие любой кнопки сопровождается однократным коротким звуковым сигналом (одно нажатие – один звуковой сигнал).

Принятие к исполнению любой команды (ввод правильного пароля или набор доступной команды) подтверждается звуковым сигналом «трель», состоящим из нескольких коротких звуковых сигналов.

Набор неправильной команды на УИУ заканчивается длительным звуковым сигналом.

Возникновение неисправности в системе сопровождается периодическим звуковым сигналом (длительностью 3 секунды с паузой 27 секунд).

### 5.1. Назначение индикаторов

На лицевой панели УИУ расположены следующие светодиодные индикаторы (см. рисунок 1):

- **ПОЖАР** (красный) – светится в состоянии «Пожар»;
- **ОХРАНА** (красный) – светится в состоянии «под охраной»;
- 16 светодиодов **ЗОНА** (1...16) (красных) – индикация состояния охранных шлейфов. Нарушение шлейфа вызывает включение соответствующего светодиода. УИУ отображает состояние первых шестнадцати зон группы. При попытке постановки в охрану группы с нарушенной зоной, имеющей номер больше 16, все светодиоды зон мигнут три раза;
- **ОТКЛ. ЗВУК** (желтый) – светится в случае отключения звука соответствующей кнопкой;
- **НЕИСПРАВНОСТЬ** (желтый) – системный светодиод, который светится, когда появляются неисправности и сопровождается периодическим звуковым сигналом;
- **ПИТАНИЕ** (желтый) – отображает проблемы с основным питанием прибора (отсутствует питание 220В);
- **БАТАРЕЯ** (желтый) – отображает неисправность аккумуляторной батареи;
- **СВЯЗЬ С ОСН.БЛ.** (желтый) – светится в случае пропадания связи УИУ с ППКОП;
- **СВЯЗЬ С ПЦН** (желтый) – светится в случае пропадания связи с ПЦН;
- **РЕЖИМ 0** (желтый) – светится в режиме регистрации радиодатчиков;
- **РЕЖИМ 1** (желтый) – светится в режиме изменения ключей и обычных паролей;
- **РЕЖИМ 2** (желтый) – светится в режиме изменения ключей и паролей «под принуждением»;
- **ОБХОД** (желтый) – светится в режиме «обхода зон» (пока редактируются зоны для «обхода»);
- **ВВОД** (желтый) – указывает, что какая-то часть пароля уже введена (в любом режиме);
- **ГОТОВНОСТЬ** (зеленый) – указывает на готовность группы к постановке в охрану;
- **ПИТАНИЕ** (зеленый) – информирует о наличии питания УИУ;
- **УРОВЕНЬ ДОСТУПА** (желтый) – светится в случае ввода пароля пожарной подсистемы;
- **ОСТАЮСЬ ДОМА / ТРЕВОГА** (желтый, отмечен линией-указателем) – информирует о том, что будет включен режим «Остаюсь дома» после ввода пароля пользователя либо сопровождается отправку тревожного сообщения на ПЦН.

## 5.2. Назначение кнопок

Расположенные на лицевой панели УИУ клавиатура и кнопки управления имеют следующее назначение:

- **0**...**9** – ввод цифр во всех ситуациях, требующих цифровых данных;
- **\*** – подтверждение ввода, вход в выбранный режим;
- **#** – отмена введенной информации, выход из текущего режима. Может использоваться совместно с другой кнопкой как префикс выбора альтернативной функции;
- **Остаюсь дома / Тревога** – постановка в охрану с присутствием людей (коротко нажать перед вводом пароля) либо отправка сигнала тревоги (удерживать 3 секунды);
- **Неиспр. / Откл. звук** – отображение полной карты неисправностей (см. ниже) либо отключение звука нажатия кнопок, при отключении звука светится светодиод **ОТКЛ. ЗВУК**;
- **Уровень РС / Сброс ПОЖАРА** – отображение уровня радиосигнала GSM/GPRS при нажатии в «дежурном режиме» (без ввода пароля) либо сброс состояния «Пожар» после ввода пароля пожарной подсистемы либо уровня сигнала радиодатчика после ввода пароля установщика/инженера;
- **Тест индикации / Подсветка** – тест исправности всех индикаторов и звукового излучателя либо включение фоновой подсветки в неактивном режиме.

## 5.3. Комбинации кнопок

УИУ всегда находится в одном из режимов ввода. Основной режим – ожидание ввода пароля для постановки в охрану или снятия с охраны. Другие режимы используются для управления паролями, пожарной подсистемой и обходом зон. Чтобы выбрать режим или дополнительную функцию **для текущей группы**, используются комбинации кнопок, описанные ниже (в зависимости от типа ППКОП). Возврат в основной режим ввода осуществляется либо автоматически при выполнении текущей функции либо вручную, нажатием кнопки **#** до выключения всех индикаторов **РЕЖИМ 0/1/2, ВВОД, УРОВЕНЬ ДОСТУПА, ОСТАЮСЬ ДОМА, ОБХОД**.

**Во всех комбинациях знак «+» между обозначениями двух кнопок означает нажатие и удержание первой кнопки до нажатия второй, после чего обе кнопки нужно отпустить. «Удержание» – означает, что функция действует до тех пор, пока обе кнопки находятся в нажатом состоянии. Все действия относятся к текущей группе.**

- ◆ **Удержание # + 0** – индицирует версию встроенного ПО в двоичном коде светодиодами зон 1...8 (зона 1 соответствует младшему биту, см. таблицу 4).
- ◆ **# + 1** – выбор уникального сетевого адреса УИУ при отключенном проводе **BUS** от интерфейсной шины. Адрес выбирается в диапазоне **1...16** (в зависимости от типа ППКОП) цифровыми кнопками, подтверждается кнопкой **\***. Назначенный адрес должен совпадать с адресом, указанным в конфигурации ППКОП программой «Конфигуратор 11».
- ◆ **Удержание # + 2** – состояние групп «в охране» / «не в охране» / «тревога в группе». Состояние «**в охране**» групп 1...16 индицируются **включенными** светодиодами зон. Состояние «**тревога в группе**» индицируется **мигающими** светодиодами зон. Состояние «**снята с охраны**» групп индицируются **выключенными** светодиодами зон.

- ◆ **# + 3**, *пароль* – вход в **режим изменения паролей** (включен светодиод **РЕЖИМ 1**). Если был введен *пароль администратора*, то управление любым из описанных ниже паролей, а светодиоды зон показывают занятые пароли пользователей. Если был введен *пароль пользователя\** (с версии 20), то однократное изменение пароля текущего пользователя – его номер зоны мигает.
    - **Выбор номера пароля пользователя** (используется администратором) – ввести его номер (1...16) и подтвердить **\***. Соответствующий светодиод зоны мигает, остальные гаснут.
    - **Добавить/изменить пароль** – ввести 4-х значное число пока мигает подсветка кнопок. Соответствующий светодиод зоны будет светиться непрерывно – пароль добавлен/изменен.
    - **Удалить занятый пароль** (используется администратором) – кнопка **Остаюсь дома**. Соответствующий светодиод зоны выключится – пароль удален.
    - **Выход из текущего пароля** (используется администратором) – кнопка **#**.
    - **Изменить пароль администратора** (используется администратором) – кнопка **Тест индикации** – мигают все светодиоды зон до ввода нового пароля администратора. После ввода – светодиоды зон отображают состояние паролей пользователей.
    - **Изменить пароль пожарной подсистемы** (используется администратором) – кнопка **Сброс пожара** – мигают все светодиоды зон до ввода нового пароля пожарной подсистемы. После ввода – светодиоды зон отображают состояние паролей пользователей.
- Выход из режима** – **#**, светодиод **РЕЖИМ 1** выключается.

- ◆ **# + 3**, *пароль* – вход в **режим изменения ключей/паролей** (включен светодиод **РЕЖИМ 1**). Если был введен *пароль администратора*, то управление любым из описанных ниже паролей. Если был введен *пароль пользователя\** (с версии 20), то однократное изменение пароля текущего пользователя – его номер зоны мигает.
  - **Выбор пользователя** (используется администратором) – ввести число 1...256, подтвердить кнопкой **\***. Номер пользователя отображается **светодиодами зон 1...9** в двоичном коде (зона 1 – младший бит, см. таблицу 4). Принадлежность пользователя какой-либо группе и наличие у него паролей/ключа отображается светодиодами зон:
 

<b>11</b> – входит в <u>текущую</u> группу;	<b>14</b> – есть <u>обычный</u> пароль;
<b>12</b> – входит в <u>другую</u> группу.	<b>15</b> – есть пароль <u>«под принуждением»</u> ;
	<b>16</b> – есть <u>ключ</u> .

Для управления паролями, пользователь должен входить в текущую группу.

  - **Внести/исключить пользователя в текущую группу** (используется администратором) – **Откл. звук**. Если пользователь уже входит в другую группу, то после нажатия этой кнопки потребуется ввести его пароль или приложить его ключ к любому считывателю.
  - **Добавить/изменить пароль** – ввести 4-х значное число пока мигает подсветка кнопок.
  - **Удалить текущий пароль** (используется администратором) – кнопка **Остаюсь дома**.
  - **Выход из редактирования текущего пользователя** (используется администратором) – **#**
  - **Изменить пароль администратора** (используется администратором) – **Тест индикации** – мигают все светодиоды зон до ввода нового пароля администратора. После ввода – светодиоды зон снова будут отображать состояние паролей пользователей.
  - **Изменить пароль пожарной подсистемы** (используется администратором) – **Сброс пожара** – мигают все светодиоды зон до ввода нового пароля пожарной подсистемы. После ввода – светодиоды зон снова будут отображать состояние паролей пользователей.

**Выход из режима** – **#**, светодиод **РЕЖИМ 1** выключается.

\* – здесь и далее только для «Лунь-11mod.3/4/5/6» с версии 70, «Лунь-25» с версии 11. В более ранних версиях используется *пароль администратора*.



- ◆ **# + 4**, пароль – вход в **режим изменения паролей под принуждением**. При этом включается светодиод **РЕЖИМ 2**. Тип пароля для входа, доступные действия, индикация и управление аналогичны предыдущей функции (в зависимости от типа ППКОП), но добавить/изменить пароль под принуждением можно только для тех номеров, которые уже имеют обычный пароль пользователя.

- ◆ **# + 5**, пароль пожарной подсистемы – **режим работы с пожарной подсистемой** (включается светодиод **УРОВЕНЬ ДОСТУПА**). В этом режиме:

- Кнопка **Сброс пожара** выполняет **сброс состояния «Пожар»**;
- Кнопка **Откл. звук** **отключает** пожарную сирену;
- Кнопка **Остаюсь дома** **включает** пожарную сирену.

После нажатия любой из вышеуказанных кнопок светодиод **УРОВЕНЬ ДОСТУПА** выключается, система возвращается в дежурный режим.

- ◆ **# + 6**, пароль администратора – вход в **режим изменения ключей пользователей** (включаются светодиоды **РЕЖИМ 1** и **РЕЖИМ 2**). Порядок действий, индикация и управление аналогичны режиму изменения паролей пользователей (зависят от типа ППКОП). Добавление ключа производится через считыватель текущей группы.

Удаление ключа – кнопка **Остаюсь дома**.

- ◆ **# + 7**, пароль установщика – **режим регистрации радиодатчиков/радиосирен** текущей группы (при этом включается желтый светодиод **РЕЖИМ 0**). Можно зарегистрировать/удалить только первые 16 радиодатчиков/радиосирен группы. Принадлежащие группе радиозоны/радиосирены отображаются красными светодиодами зон 1...16 – первому индикатору соответствует самая первая радиозона/радиосирена группы в конфигурации. Радиозоны/радиосирены с уже зарегистрированными устройствами отображаются **светящимися** индикаторами; а те, в которых устройства еще не зарегистрированы – **мигающими** индикаторами.

- **Переключение между радиозонами и радиосиренами** – кнопка **Тест индикации**. При регистрации радиосирен дополнительно светится желтый светодиод **РЕЖИМ 1**.
- **Выбор радиозоны/радиосирены** – ввести ее номер 1...16 и подтвердить кнопкой **★**. Оставшиеся индикаторы выключаются.
- **Регистрация радиодатчика/радиосирены** – кнопка **Откл. звук** – режим ожидания сигнала регистрации пока мигает подсветка кнопок. Воспользуйтесь инструкцией конкретного беспроводного устройства для того, чтобы подать сигнал регистрации с этого устройства. Успешная регистрация сопровождается звуковым сигналом «трель»;
- **Удалить радиодатчик/радиосирену** – кнопка **Остаюсь дома**;
- **Проверить уровень сигнала радиодатчика/радиосирены** – удерживать кнопку **Уровень РС**. Уровень сигнала в последнем сеансе обмена отображается линейкой светящихся индикаторов зон 1...3. Большее количество светящихся индикаторов соответствует более высокому уровню сигнала.
- **Выход из режима** – кнопка **#** (выключаются светодиоды **РЕЖИМ 0** и **РЕЖИМ 1**).



- ◆ **# + 8**, **пароль пользователя** (версия 20 и выше; в более ранних и в «Лунь-11mod.2» – **пароль администратора**) – **режим обхода зон** (при этом включается желтый светодиод **ОБХОД**). Включение/выключение обхода зон 1...16 осуществляется набором **двузначного номера** соответствующей зоны **01...16** цифровыми кнопками. Выход из режима – кнопка **#** (при этом выключается желтый светодиод **ОБХОД**).

---

- ◆ **Удержание # + 9** – **приписанная в текущий момент группа**, ее номер отображается включенным светодиодом зон 1...16.

---

- ◆ **\* , номер группы, \*** – **вход в группу** с номером 1...16.

---

- ◆ **Удержание Уровень РС** – отображает **текущий уровень сигнала** линейкой включенных светодиодов зон **1...8** – для сигнала **GSM** (для приборов с двумя модемами – только для модема №1), **9...16** для сигнала **WiFi**. При использовании канала **Lan** уровень сигнала **всегда** отображается включенными светодиодами **9...16**. Восемь включенных светодиодов соответствуют максимальному уровню.

---

- ◆ **Удержание Неисправн.** – отображает полную карту неисправностей системы светодиодами зон в соответствии с таблицей 3.

---

- ◆ **# + Откл. звук** – **выключает звук нажатия кнопок и звуковое сопровождение наличия неисправностей**, при активации включен светодиод **ОТКЛ. ЗВУК**. Отключение действует до повторного нажатия этой же комбинации кнопок или **до возникновения новой неисправности в системе**;

Таблица 3. Отображение неисправностей

Неисправность	Светодиод зоны		Неисправность
Основное питание	<b>1</b>	<b>9</b>	Запрет постановки в охрану
АКБ	<b>2</b>	<b>10</b>	Связь с ПЦН
Сирены	<b>3</b>	<b>11</b>	Связь с приемником радиосистемы
Связь с УИУ «Линд-11ТМ»	<b>4</b>	<b>12</b>	Связь с модулем «Дозор»
Связь с модулем «АМ-11»	<b>5</b>	<b>13</b>	Связь с коммуникатором LanCom
Связь с «Линд-11/11LED/9М/9М2/9М3»	<b>6</b>	<b>14</b>	Связь с модулем МРВ-8М
Связь с «Лунь-11Е»/«Лунь-11Н»	<b>7</b>	<b>15</b>	Связь с модулем WiFi
Связь с камерами	<b>8</b>	<b>16</b>	Глушение сигнала GSM

- ◆ **Удержание Тест индикации** – включает все индикаторы и звуковой излучатель для контроля их исправности на время удержания кнопки, но не более 10 секунд;

---

- ◆ **# + Подсветка** – включает/выключает фоновую подсветку кнопок в неактивном режиме (через ~50 секунд после последнего нажатия любой кнопки). При включении подсветки все ее светодиоды **мигнут один раз**, при выключении – светодиоды подсветки **мигнут дважды**. Состояние фоновой подсветки сохраняется после выключения питания. При включении питания УИУ состояние фоновой подсветки отображается включением светодиодов подсветки – если они включились, то фоновая подсветка включена, если нет – то подсветка выключена.

---

- ◆ **Остаюсь дома**, **пароль пользователя** – постановка в охрану в **режиме «Остаюсь дома»** (во время ввода пароля включен светодиод **ОСТАЮСЬ ДОМА**).

## 5.4. Приписывание к группе

После включения УИУ автоматически приписывается к первой доступной для него группе. Выбор другой группы (в зависимости от конфигурации подключенного ППКОП) осуществляется последовательным нажатием комбинации

, номер группы,

Отображение номера приписанной группы осуществляется нажатием  +  (группы 1...16 индицируются красными светодиодами зон).

## 5.5. Отображение состояния зон

Состояние первых 16 зон приписанной группы ППКОП отображается на УИУ светодиодами зон 1...16. **Нарушенные** зоны отображаются **светящимися** светодиодами. Неисправности зон отображаются миганием соответствующих светодиодов. После восстановления нормального состояния зоны, светодиод соответствующей зоны гаснет.

При попытке постановки в охрану группы с нарушенной зоной, имеющей номер больше 16, все светодиоды зон мигнут три раза.

## 5.6. Сброс состояния «Пожар»

Для сброса состояния «Пожар» необходимо зайти на уровень управления пожарной под-системой (набрав комбинацию кнопок  + ), ввести *пароль доступа пожарной подсистемы*, затем нажать кнопку .

## 6. Постановка группы в охрану

Находясь в дежурном режиме, наберите цифровой 4-х значный пароль пользователя. Если группа готова к постановке в охрану (все зоны группы восстановлены, светится зеленый светодиод «**Готовность**»), то начнется постановка в охрану.

**Внимание! Для активации режима охраны «Остаюсь дома» необходимо коротко нажать кнопку  перед набором 4-х значного пароля. В этом режиме не анализируются шлейфы типа «Прходной» и «Остаюсь дома».**

УИУ с помощью звуковых сигналов и светодиода «**ОХРАНА**» будет сообщать о процессе постановки в охрану:

- слышен звуковой сигнал (1 раз в секунду) и мигает индикатор «**ОХРАНА**» – это означает, что на ПЦН передается событие о постановке;
- слышен звуковой сигнал (1 раз в секунду) и непрерывно светится индикатор «**ОХРАНА**» – это означает, что с ПЦН получено подтверждение события постановки в охрану;
- прекратились звуковые сигналы - это означает, что задержка на выход закончилась.

Если введен неверный пароль, прозвучит прерывистый звук «трель», индикатор «**ОХРАНА**» останется погашенным, постановка группы в охрану не произойдет.

Постановка под охрану невозможна без восстановления всех зон текущей группы. Постановка зависимой группы невозможна без постановки под охрану мастер-групп (одной – при схеме **ИЛИ**, всех – при схеме **И**). Постановка в охрану невозможна в момент обновления встроенного программного обеспечения ППКОП или удаленной записи его конфигурации.

## 7. Снятие группы с охраны

После нарушения входной (задержанной) зоны начинается отсчет задержки на вход, во время которого УИУ издает прерывистые тоновые сигналы. Первое нажатие на любую кнопку клавиатуры отключает звук отсчета.

Для снятия группы с охраны, находясь в основном режиме, нужно набрать 4-х значный пароль пользователя.

Если введен правильный пароль пользователя, то индикатор «ОХРАНА» погаснет, группа будет снята с охраны.

## 8. Передача тревог

### 8.1. Охранная тревога

1. Для передачи тревоги (наличие этой функции зависит от конфигурации подключенного ППКОП) нажмите и удерживайте кнопку **Остаюсь дома / Тревога**.
2. При удержании кнопки в нажатом состоянии в течении 3 секунд происходит передача тревоги на ПЦН, индикатор **ОСТАЮСЬ ДОМА / ТРЕВОГА** непрерывно светится желтым ~1 секунду.
3. Отпустите кнопку. Тревога отправлена на ПЦН.

### 8.2. Пожарная тревога

1. Для передачи тревоги (наличие этой функции зависит от конфигурации подключенного ППКОП) нажмите комбинацию кнопок **1 + 3**
2. Прозвучит звуковой сигнал «трель», после чего включится пожарная сирена.
3. Отпустите кнопки. Тревога отправлена на ПЦН.

### 8.3. Медицинская тревога

4. Для передачи тревоги (наличие этой функции зависит от конфигурации подключенного ППКОП) нажмите комбинацию кнопок **4 + 6**
5. Прозвучит звуковой сигнал «трель».
6. Отпустите кнопки. Тревога отправлена на ПЦН.

## 9. Конфигурирование УИУ

Конфигурирование УИУ производится в два этапа:

1. С помощью программы «Конфигуратор 11» для выбранного типа ППКОП в разделе «Клавиатуры» нужно установить общее количество подключенных УИУ всех типов и указать номера групп, к которым относится каждое УИУ. В связи с тем, что УИУ «Линд-9М3» не имеет встроенной охранной зоны, в программе следует выбирать тип зоны «**Не используется**» для этого УИУ. Подробнее см. документ «Инструкция к программе «Конфигуратор 11», доступный на сайте [www.p-sec.eu](http://www.p-sec.eu)
2. Установить сетевой адрес в каждом УИУ в соответствии с выбранными значениями на первом этапе. Для этого используется комбинация кнопок **# + 1** (см. раздел 5.3).

## 10. Обновление встроенного ПО

УИУ поддерживает обновление встроенного ПО. Обновление производится только локально – при подключении к компьютеру 2-х проводным кабелем «USB Config», используется разъем **XS1** и программа «Configurator 11».

Кабель «USB Config» подключать контактом с маркировкой «Δ» к контакту с маркировкой «1» разъема **XS1** на плате УИУ (см. рисунок 3), предварительно отключив провод от клеммы BUS до окончания обновления.



Рисунок 3. Разъем для обновления ПО

## 11. Техническое обслуживание

Изделие не требует обслуживания.

## 12. Условия эксплуатации

Изделие допускается эксплуатировать при температуре от  $-5^{\circ}\text{C}$  до  $+40^{\circ}\text{C}$  и относительной влажности в диапазоне от 5% до 85%.

## 13. Хранение

1. Температура хранения от  $-50^{\circ}\text{C}$  до  $+40^{\circ}\text{C}$  при относительной влажности воздуха в диапазоне от 5% до 98%.
2. Во время погрузочно-разгрузочных работ и транспортирования, при хранении на складах ящики с изделиями не должны подвергаться резким ударам. Способ укладки и крепления ящиков на транспортирующее средство должен исключать их перемещение.
3. Хранить изделие в упаковке предприятия-изготовителя.

## 14. Транспортирование

1. Транспортирование изделия производить в упаковке предприятия-изготовителя.
2. Изделие допускается транспортировать всеми видами закрытых транспортных средств, при условии соблюдения правил перевозки грузов, действующих на каждом виде транспорта.
3. Температура транспортирования от  $-50^{\circ}\text{C}$  до  $+50^{\circ}\text{C}$  при относительной влажности воздуха в диапазоне от 5% до 98%.

## 15. Утилизация

Утилизацию изделия производить по правилам утилизации электронных бытовых приборов, установленным законодательством государства, в котором эксплуатируется изделие.

## 16. Приложения

### 16.1. Приложение 1. Схемы подключения

Внимание! Выполнение требований данных схем подключения является обязательным. Не соблюдение данного требования может повлечь за собой выход из строя изделия и, как следствие, невозможность выполнения гарантийных обязательств.

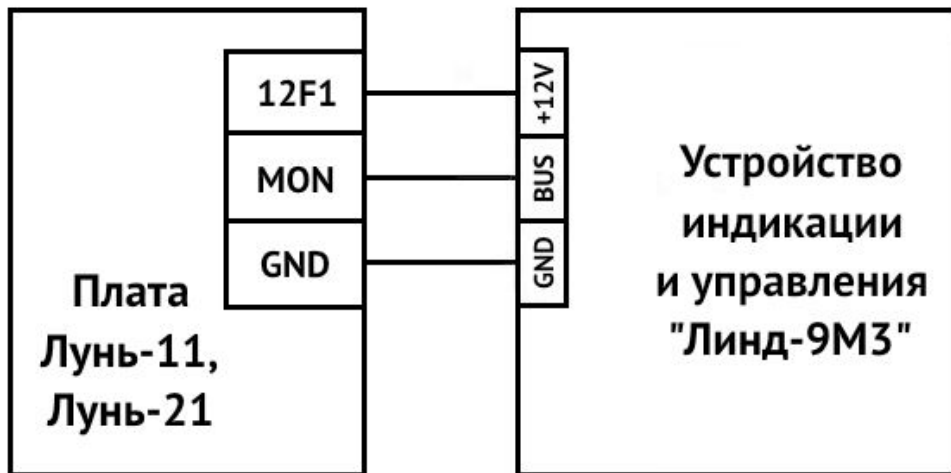


Рисунок 4. Схема подключения УИУ к ППКОП «Лунь-11», «Лунь-21»

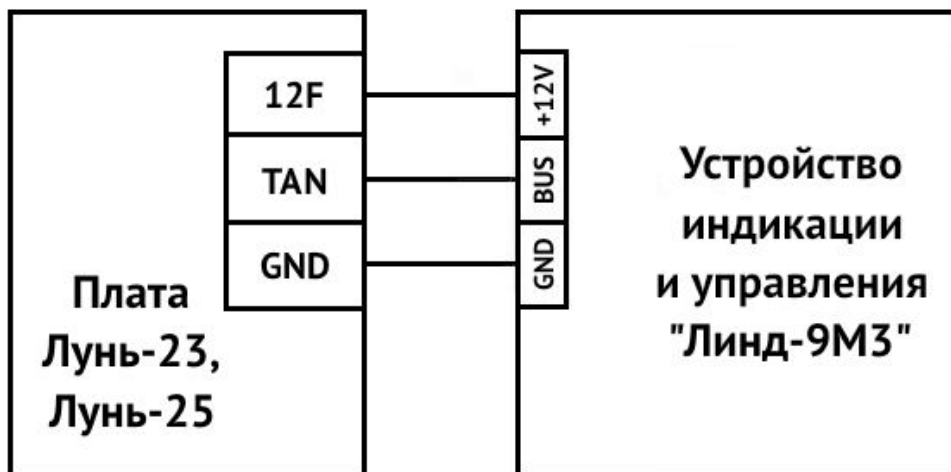


Рисунок 5. Схема подключения к ППКОП «Лунь-23», «Лунь-25»

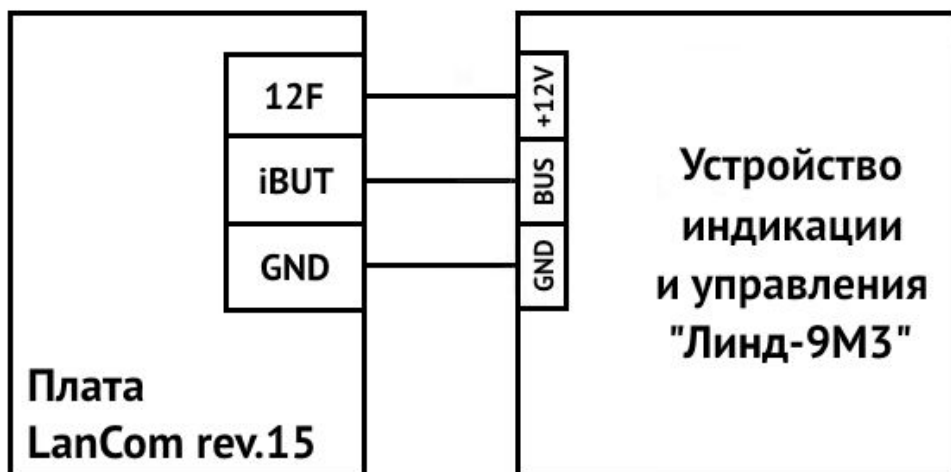


Рисунок 6. Схема подключения к устройству LanCom rev.15 в режиме «Без ППК»

## 16.2. Приложение 2. Индикация в двоичной системе счисления

Таблица 4. Индикация в двоичной системе счисления

Десятичное значение	Индикаторы зон (1=светится; 0=выключен)								
	«Вес» каждого индикатора в итоговой сумме								
	ZONE1	ZONE2	ZONE3	ZONE4	ZONE5	ZONE6	ZONE7	ZONE8	ZONE9
	1	2	4	8	16	32	64	128	256
1	1	0	0	0	0	0	0	0	0
2	0	1	0	0	0	0	0	0	0
3	1	1	0	0	0	0	0	0	0
4	0	0	1	0	0	0	0	0	0
5	1	0	1	0	0	0	0	0	0
6	0	1	1	0	0	0	0	0	0
7	1	1	1	0	0	0	0	0	0
8	0	0	0	1	0	0	0	0	0
9	1	0	0	1	0	0	0	0	0
10	0	1	0	1	0	0	0	0	0
11	1	1	0	1	0	0	0	0	0
12	0	0	1	1	0	0	0	0	0
13	1	0	1	1	0	0	0	0	0
14	0	1	1	1	0	0	0	0	0
15	1	1	1	1	0	0	0	0	0
16	0	0	0	0	0	0	0	0	0
17	1	0	0	0	0	0	0	0	0
18	0	1	0	0	0	0	0	0	0
19	1	1	0	0	0	0	0	0	0
20	0	0	1	0	0	0	0	0	0
21	1	0	1	0	0	0	0	0	0
22	0	1	1	0	0	0	0	0	0
23	1	1	1	0	0	0	0	0	0
24	0	0	0	1	1	0	0	0	0
25	1	0	0	1	1	0	0	0	0
26	0	1	0	1	1	0	0	0	0
27	1	1	0	1	1	0	0	0	0
28	0	0	1	1	1	0	0	0	0
29	1	0	1	1	1	0	0	0	0
30	0	1	1	1	1	0	0	0	0
31	1	1	1	1	1	0	0	0	0
32	0	0	0	0	0	1	0	0	0
33	1	0	0	0	0	1	0	0	0
...	...	...	...	...	...	...	...	...	...
63	1	1	1	1	1	1	0	0	0
64	0	0	0	0	0	0	1	0	0
65	1	0	0	0	0	0	1	0	0
...	...	...	...	...	...	...	...	...	...
127	1	1	1	1	1	1	1	0	0
128	0	0	0	0	0	0	0	1	0
129	1	0	0	0	0	0	0	1	0
...	...	...	...	...	...	...	...	...	...
255	1	1	1	1	1	1	1	1	0
256	0	0	0	0	0	0	0	0	1

## 16.3. Приложение 3. Положение о гарантийном обслуживании

1. Производитель гарантирует отсутствие производственных дефектов и неисправностей Оборудования и несет ответственность по гарантийным обязательствам в соответствии с законодательством Украины.
2. Гарантийный период исчисляется с момента приобретения устройства у официального дилера.
3. В течение гарантийного срока Производитель обязуется бесплатно устранить дефекты Оборудования путем его ремонта или замены на аналогичное при условии, что дефект возник по вине Производителя. Устройство, предоставляемое для замены, может быть как новым, так и восстановленным, но в любом случае Производитель гарантирует, что его характеристики будут не хуже, чем у заменяемого устройства.
4. Выполнение Производителем гарантийных обязательств по ремонту вышедшего из строя оборудования влечет за собой увеличение гарантийного срока на время ремонта оборудования.
5. Если срок гарантии истекает ранее чем через месяц после ремонта устройства, то на него устанавливается дополнительная гарантия сроком на 30 дней с момента окончания ремонта.
6. Производитель не несет ответственности за совместимость своего Программного Обеспечения с любыми аппаратными или программными средствами, поставляемыми другими производителями, если иное не оговорено в прилагаемой Документации.
7. Ни при каких обстоятельствах Производитель не несет ответственности за любые убытки, включая потерю данных, потерю прибыли и другие случайные, последовательные или косвенные убытки, возникшие вследствие некорректных действий по установке, сопровождению, эксплуатации либо связанных с производительностью, выходом из строя или временной неработоспособностью Оборудования.
8. Производитель не несет ответственности по гарантии в случае, если произведенные им тестирование и/или анализ показали, что заявленный дефект в изделии отсутствует, либо он возник вследствие нарушения правил установки или условий эксплуатации, а также любых действий, связанных с попытками добиться от устройства выполнения функций, не заявленных Производителем.
9. Условия гарантии не предусматривают чистку и профилактику оборудования силами и за счет Производителя.
10. Производитель не несет ответственности за дефекты и неисправности Оборудования, возникшие в результате:
  - несоблюдения правил транспортировки и условий хранения, технических требований по размещению и эксплуатации;
  - неправильных действий, использования Оборудования не по назначению, несоблюдения инструкций по эксплуатации;
  - механических воздействий;
  - действия обстоятельств непреодолимой силы (таких как пожар, наводнение, землетрясение и др.)

### ГАРАНТИЯ НЕ РАСПРОСТРАНЯЕТСЯ:

- на контрафактные изделия, приобретенные под маркой Производителя;
- на неисправности, возникшие в результате воздействия окружающей среды (дождь, снег, град, гроза и т.п.), наступления форс-мажорных обстоятельств (пожар, наводнение, землетрясение и др.) или влияния случайных внешних факторов (броски напряжения в электрической сети и пр.);
- на неисправности, вызванные нарушением правил транспортировки, хранения, эксплуатации или неправильной установкой;
- на неисправности, вызванные ремонтом или модификацией Оборудования лицами, не уполномоченными на это Производителем;
- на повреждения, вызванные попаданием внутрь Оборудования посторонних предметов, веществ, жидкостей, насекомых и т.д.;
- на Оборудование, имеющее внешние дефекты (явные механические повреждения, трещины, сколы на корпусе и внутри устройства, сломанные антенны и контакты разъемов).



Предприятие-изготовитель:  
ООО «Охрана и безопасность»

Тел.: +38(057) 714 91 33, +38(098) 187 27 97  
Факс: +38(057) 714 39 64