


Внимание! Надежность и долговечность изделия обеспечивается не только качеством самого изделия, но и соблюдением режимов и условий эксплуатации, поэтому выполнение требований данного документа является обязательным.

Считыватель бесконтактных идентификационных карт «Линд-ЕМ»

Руководство по эксплуатации

 ООО «Охрана и безопасность»	Украина Харьков	Таблица совместимости продукции		
		ППКОП	«Лунь-11», «Лунь-21», «Лунь-23», «Лунь-25», «Лунь-9Т», «Лунь-7Т»	Версия
		Пульт централизованного наблюдения	Орлан на основе модулей «Орлан-М»	Версия

Оглавление

1. Назначение.....	3
2. Конструкция.....	3
3. Индикация состояния.....	5
4. Постановка в охрану.....	6
5. Снятие с охраны.....	7
6. Сброс пожарной тревоги.....	7
7. Техническое обслуживание.....	8
8. Условия эксплуатации.....	8
9. Хранение.....	8
10. Транспортирование.....	8
11. Утилизация.....	8
12. Приложение 1. Схемы подключения.....	9
13. Приложение 2. Положение о гарантийном обслуживании.....	13

1. Назначение

Считыватель бесконтактных идентификационных карт «Линд-ЕМ» (далее – считыватель) предназначен для управления состоянием охраны приборов приемно-контрольных охранно-пожарных (ППКОП) «Лунь-11» (любой модификации), «Лунь-21», «Лунь-23», «Лунь-25», «Лунь-9Т», «Лунь-7Т», «Лунь-73Т», а также индикации их состояния охраны.

Считыватель работает с бесконтактными картами/брелоками стандарта «EM-Marine» на частоте 125 КГц при их приближении к считывателю на расстояние 3-8 см.

Внимание! Изделие НЕ оснащено встроенными камерами, микрофонами, устройствами и блоками для скрытой видео и аудио записи

2. Конструкция

Считыватель представляет из себя компактное устройство, размещенное в пластиковом корпусе, предназначенном для установки на плоскую поверхность (например, на стену). Для подключения к системе охранной сигнализации предусмотрены три проводника разного цвета, выходящие из корпуса (рисунок 1).

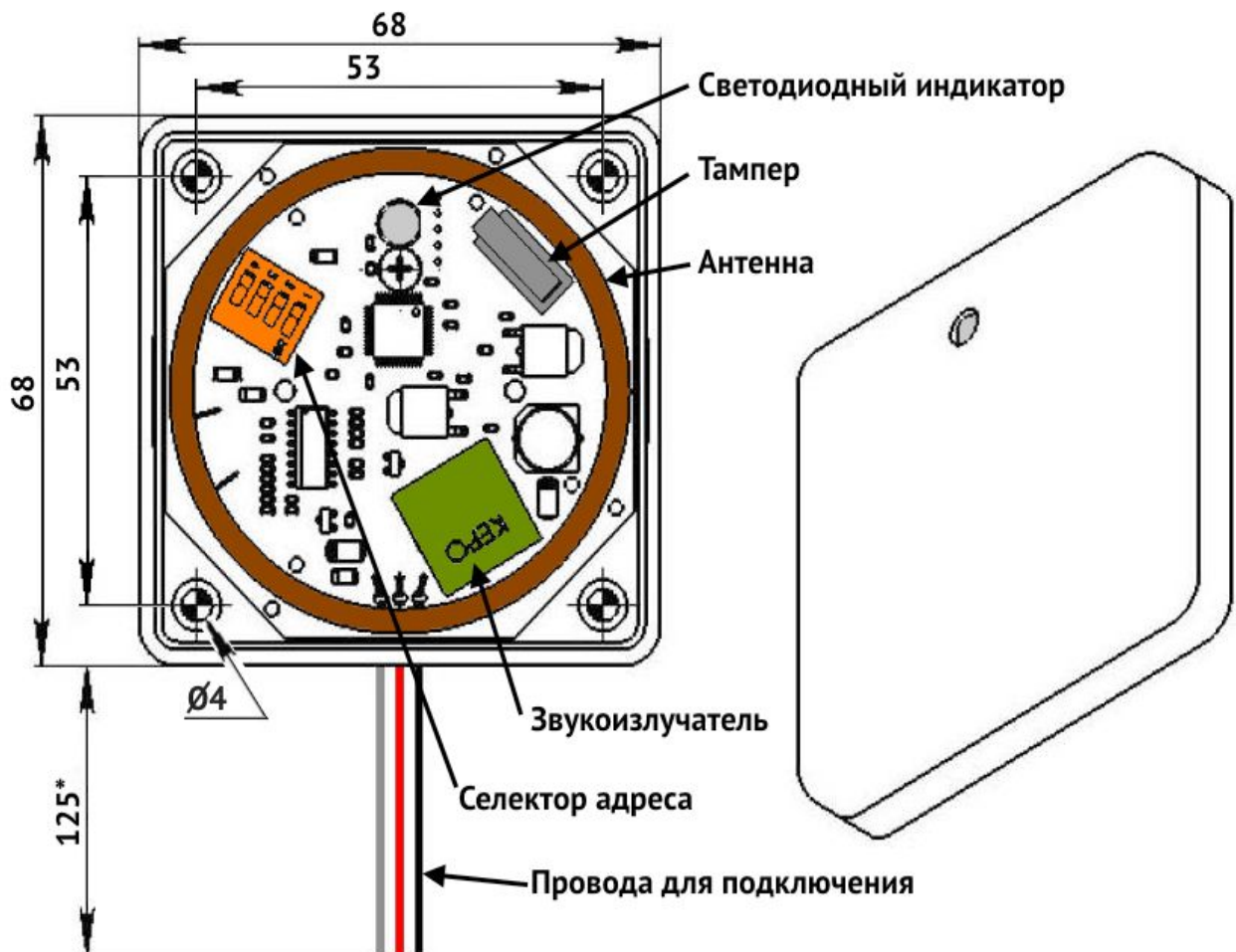


Рисунок 1. Считыватель «Линд-ЕМ»

Назначение проводов описано в таблице 1, а схемы подключения к ППКОП – на рисунках 2, 3, 4, 5.

Таблица 1. Назначение проводов счетчика «Линд-ЕМ»

Название	Цвет провода	Назначение
GND	Черный	Общий контакт (–) ППКОП
BUS	Белый	Подключение к контакту ППКОП: TAN – серии «Лунь-11»; «Лунь-21»; «Лунь-23» BUS – «Лунь-9Т»/«Лунь-9Р»; ТМ – «Лунь-7Т»/«Лунь-73Т»
+12V	Красный	Напряжение питания от ППКОП +12В

Количество счетчиков «Линд-ЕМ» подключаемых к ППКОП серии «Лунь-11», «Лунь-21» не должно превышать 14 устройств; «Лунь-23», «Лунь-25» – не более 2х устройств; при подключении к «Лунь-9Т», «Лунь-7Т», «Лунь-9Р», «Лунь-73Т» – не более одного устройства.

Для корректной работы счетчика необходимо установить тип ППК и адрес устройства на шине при помощи DIP-переключателей, расположенных внутри устройства в соответствии с таблицей 2.

Внимание! Переключение адреса и типа ППК необходимо производить только при отключенном питании счетчика!

Таблица 2. Установка переключателей адреса счетчика

Тип ППК	Адрес	Положение переключателей (1=ON; 0=OFF)			
		1	2	3	4
Серия «Лунь-11»; «Лунь-21», «Лунь-23», «Лунь-25»	1	1	0	0	0
	2	0	1	0	0
	3	1	1	0	0
	4	0	0	1	0
	5	1	0	1	0
	6	0	1	1	0
	7	1	1	1	0
	8	0	0	0	1
	9	1	0	0	1
	10	0	1	0	1
	11	1	1	0	1
	12	0	0	1	1
	13	1	0	1	1
	14	0	1	1	1
«Лунь-9Т»/«Лунь-9Р»	–	1	1	1	1
«Лунь-7Т»/«Лунь-73Т»	–	0	0	0	0



3. Индикация состояния

На лицевой панели «Линд-ЕМ» (см. рисунок 1) расположен многофункциональный светодиодный индикатор, отображающий состояние ППКОП.

При попытке постановки прибора в охрану с нарушенными зонами, светодиод индицирует номер первой нарушенной зоны (но не более восьми зон) соответствующим количеством вспышек красного цвета. Если порядковый номер первой из нарушенных зоны в группе больше восьми, то количество вспышек всегда будет равно 9 (девять).

Состояние ППКОП отображается светодиодным индикатором следующим образом:

- **Не горит** – группа ППКОП снята с охраны. При этом редкие тусклые вспышки красного цвета показывают на работоспособность самого считывателя;
- **Равномерно мигает красным (примерно 1 раз в секунду)** – передача события о постановке в охрану на ПЦН;
- **Горит красным** – группа ППКОП в состоянии охраны и событие постановки передано на ПЦН;
- **Часто мигает красным (примерно 5 раз в секунду)** – потеря связи с ППКОП более 3 секунд.

Для считывателя с **версией 5** (и выше) встроенного ПО используется дополнительная индикация режимов при работе с ППКОП «Лунь-11» мод.2 (и последующих модификаций):

1. **Горит зеленым** – группа не под охраной, **готова к постановке** в охрану;
2. **Не горит** – группа снята охраны и **не готова к постановке** в охрану. При этом **короткие вспышки красного цвета** 1 раз в секунду показывают на работоспособность самого считывателя;
3. **Горит красным** – группа **в состоянии охраны**;
4. **Дополнительные желтые вспышки 1 раз в 3 секунды**, в том числе на фоне **зеленого** или **красного** свечения – **есть системные неисправности в одном из режимов 1...3**.

Считыватель реагирует на следующие **системные неисправности**:

- ◆ Потеря основного питания;
- ◆ Разряд или отсутствие аккумулятора;
- ◆ Проблема сирены (для ППКОП «Лунь-11» mod.3 и выше, «Лунь-21»);
- ◆ Сбой канала мобильной связи GSM/3G / Потеря связи с ПЦН.

Считыватель «Линд-ЕМ» содержит звукоизлучатель, который при постановке ППКОП в охрану равномерным периодическим звуковым сигналом (примерно 1 раз в секунду) предупреждает о том, что нужно покинуть помещение.

При начале процедуры входа (снятия ППКОП с охраны) звукоизлучатель равномерным периодическим звуковым сигналом напоминает о необходимости снятия ППКОП с охраны. Звуковой сигнал отключится при поднесении разрешенной картой/брелоком пользователя к считывателю.

Внутри считывателя находится кнопка тамперного контакта, который срабатывает при снятии крышки. Состояние тампера передается только при подключении к ППКОП серии «Лунь-11», «Лунь-21», «Лунь-23», «Лунь-25».

4. Постановка в охрану

1. Для постановки объекта (группы) в охрану необходимо плотно закрыть все двери и окна, оборудованные извещателями.

Внимание! Если хотя бы один извещатель (зона) в одной из групп находится в состоянии "тревога", группу поставить в охрану не удастся.

В случае, если считыватель «Линд-ЕМ» находится в зоне действия оптического извещателя, то следует прекратить двигаться на несколько секунд, до перехода извещателя в нормальное состояние.

2. Убедившись, что все зоны находятся в состоянии «норма», следует поднести разрешенный бесконтактный идентификатор (карту или брелок) к считывателю «Линд-ЕМ» вплотную. В момент распознавания карты/брелока считыватель издаст короткий звуковой сигнал (для прибора «Лунь-7Т» – без звукового сигнала).

Если все зоны в норме, начинается процедура постановки в охрану с отсчетом времени на выход короткими звуковыми сигналами (в течение всего времени на выход). Если идентификатор не записан в конфигурации ППК, будет выдан специфический звуковой сигнал и процедура постановки в охрану не начнется (для прибора «Лунь-7Т» – без звукового сигнала).

Сразу после включения красного индикатора на «Линд-ЕМ», необходимо покинуть помещение в течение времени «задержки на выход» (задается при конфигурировании).

Внимание! Индикатор отображает состояние только той группы, за которой закреплён считыватель.

Срабатывание извещателей «задержанной» и «проходной» зон не будет считаться тревогой в течении временного интервала «задержки на выход» (продолжительность интервала конфигурируется).

Контролировать процесс постановки в охрану, также можно наблюдая за выносным индикатором снаружи объекта.

Внимание! Если не удалось покинуть помещение до окончания периода задержки, и включилась сирена, следует поднести бесконтактный идентификатор к считывателю. Звуковой оповещатель отключится и процедура постановки в охрану будет отменена. Процедуру постановки в охрану можно повторить снова через несколько секунд.

3. Если выносной индикатор, светится непрерывно, это означает, что:
 - Группа (объект) поставлен под охрану.
 - Сигнал о постановке передан на ПЦН и ППКОП получил подтверждение об этом.

Внимание! Мигание выносного индикатора не должно превышать 180 сек. Если это время превышено или индикаторы погасли, то группа (объект) по каким-либо причинам в охрану не принята.

В этом случае следует проверить:

- Уровень и качество сигнала в месте установки выносной антенны.
- Номера телефонов ПЦН, которые заносятся в память ППКОП при конфигурировании.

5. Снятие с охраны

1. Для снятия с охраны следует войти в охраняемое помещение через входную дверь. С момента открытия входной двери до срабатывания сигнала тревоги есть временной интервал (продолжительность интервала конфигурируется).
2. За это время следует успеть пройти к считывателю «Линд-ЕМ» и поднести к нему разрешенный для определенной группы бесконтактный идентификатор (карту или брелок). В момент распознавания карты/брелока звукоизлучатель издаст короткий звуковой сигнал (для ППКОП «Лунь-7Т» – без звукового сигнала). Если карта/брелок зарегистрированы в приборе «Лунь», то прибор будет снят с охраны с подтверждающей серией коротких звуковых сигналов (для ППКОП «Лунь-7Т» – без звукового сигнала) и индикатор на считывателе погаснет.
Если карта/брелок в приборе не зарегистрированы, то снятие с охраны не будет произведено. Звукоизлучатель издаст длинный прерывистый сигнал (для прибора «Лунь-7Т» – без звукового сигнала).

Внимание! Если за отведенное время не удалось снять объект (группу) с охраны и включился звуковой оповещатель – необходимо для отключения звукового оповещателя и снятия объекта с охраны поднести разрешенный бесконтактный идентификатор к считывателю.

Звуковой оповещатель отключится.

Внимание! В случае проникновения в помещение не через входную дверь (например, в случае неисправности замка двери) сигнализация сработает мгновенно с включением звукового оповещателя.

Для отключения звукового оповещателя и снятия объекта (группы) с охраны следует поднести разрешенный бесконтактный идентификатор к считывателю.

Звуковой оповещатель отключится.

6. Сброс пожарной тревоги

Для сброса пожарной тревоги ППКОП серии «Лунь-11», «Лунь-21», «Лунь-23», «Лунь-25» необходимо поднести зарегистрированный бесконтактный идентификатор к считывателю, после чего произойдет сброс пожарной тревоги и отключится пожарный оповещатель (сирена). В случае пожарной тревоги, когда группа под охраной – первое считывание бесконтактного идентификатора производит сброс пожарной тревоги, второе – снятие группы с охраны.

7. Техническое обслуживание

Изделие не требует обслуживания.

8. Условия эксплуатации

Изделие допускается эксплуатировать при температуре от -5°C до $+40^{\circ}\text{C}$ и относительной влажности в диапазоне от 5% до 85%.

9. Хранение

1. Хранение ППКОП в части воздействия климатических факторов по условиям 2 по ГОСТ 15150. Температура хранения от -50°C до $+40^{\circ}\text{C}$ при относительной влажности воздуха в диапазоне от 5% до 98%.
2. Во время погрузочно-разгрузочных работ и транспортирования, при хранении на складах ящики с ППКОП не должны подвергаться резким ударам. Способ укладки и крепления ящиков на транспортирующее средство должен исключать их перемещение.
3. Хранить ППКОП в упаковке предприятия-изготовителя.

10. Транспортирование

1. Транспортирование ППКОП производить в упаковке предприятия-изготовителя.
2. ППКОП допускается транспортировать всеми видами закрытых транспортных средств, при условии соблюдения правил перевозки грузов, действующих на каждом виде транспорта.
3. Условия транспортирования ППКОП в части воздействия механических факторов – группа N2 по ГОСТ 12997.
4. Транспортирование ППКОП в части воздействия климатических факторов по условиям 5 по ГОСТ 15150. Температура транспортирования от -50°C до $+50^{\circ}\text{C}$ при относительной влажности воздуха в диапазоне от 5% до 98%.

11. Утилизация

Утилизацию изделия производить по правилам утилизации электронных бытовых приборов, установленным законодательством государства, в котором эксплуатируется изделие.

12. Приложение 1. Схемы подключения

Внимание! Выполнение требований данной схемы подключения является обязательным. Не соблюдение данного требования может повлечь за собой выход из строя изделия и, как следствие, невозможность выполнения гарантийных обязательств.

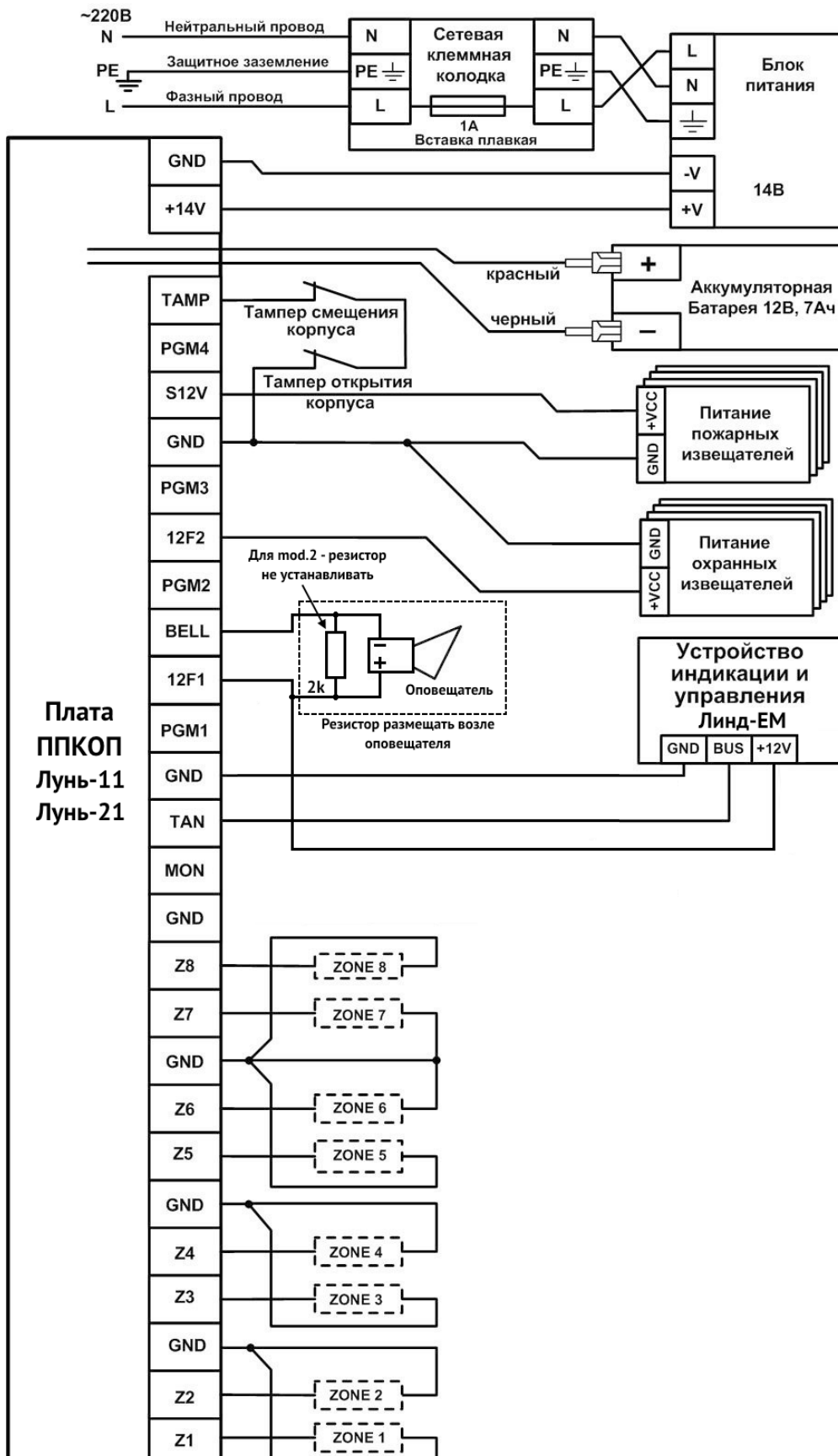


Рисунок 2. Схема подключения считывателя к ППКОП серии «Лунь-11», «Лунь-21»

Внимание! Выполнение требований данной схемы подключения является обязательным. Не соблюдение данного требования может повлечь за собой выход из строя изделия и, как следствие, невозможность выполнения гарантийных обязательств.

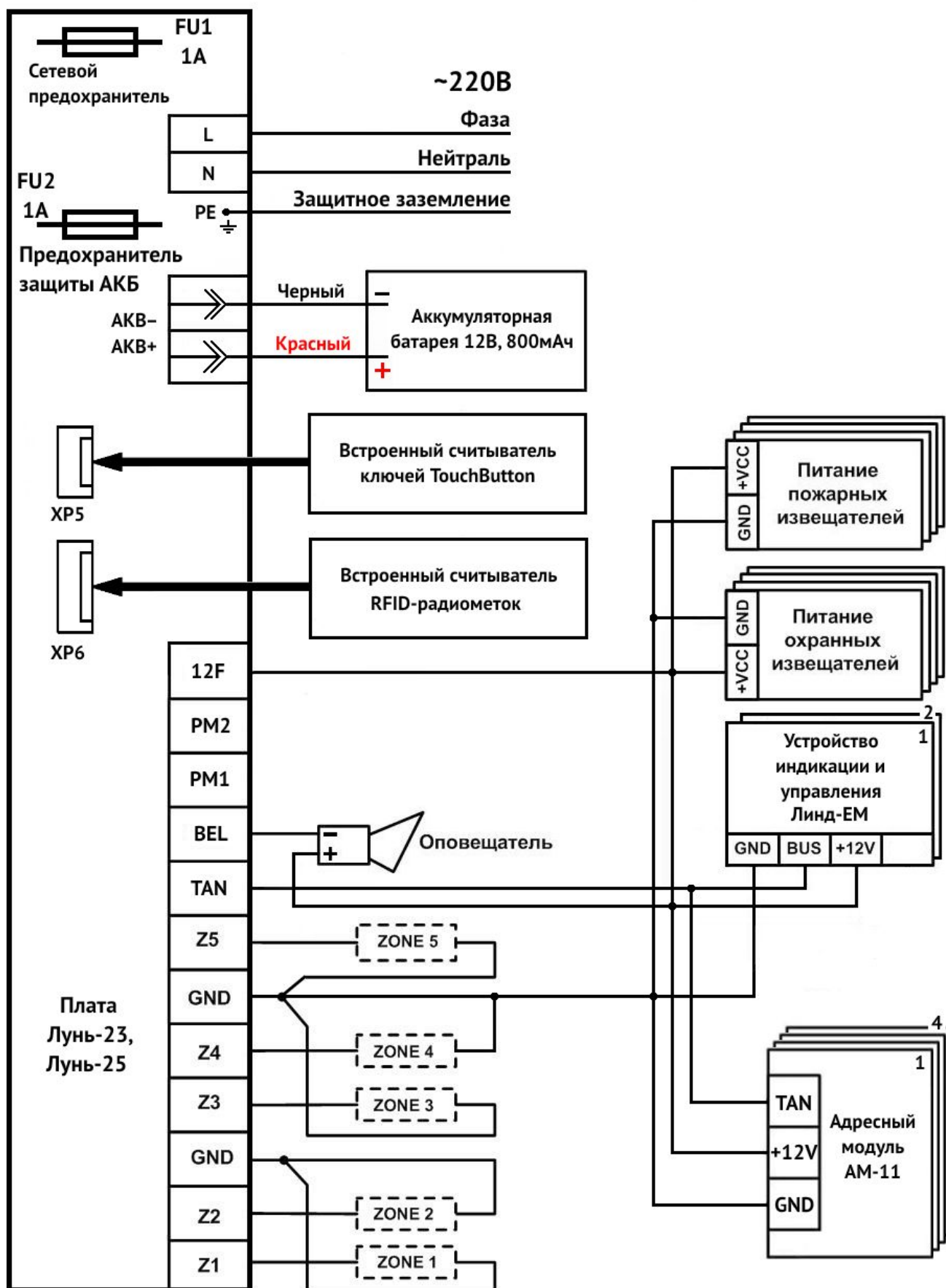


Рисунок 3. Схема подключения считывателя к ППКОП серии «Лунь-23», «Лунь-25»

Внимание! Выполнение требований данной схемы подключения является обязательным. Не соблюдение данного требования может повлечь за собой выход из строя изделия и, как следствие, невозможность выполнения гарантийных обязательств.

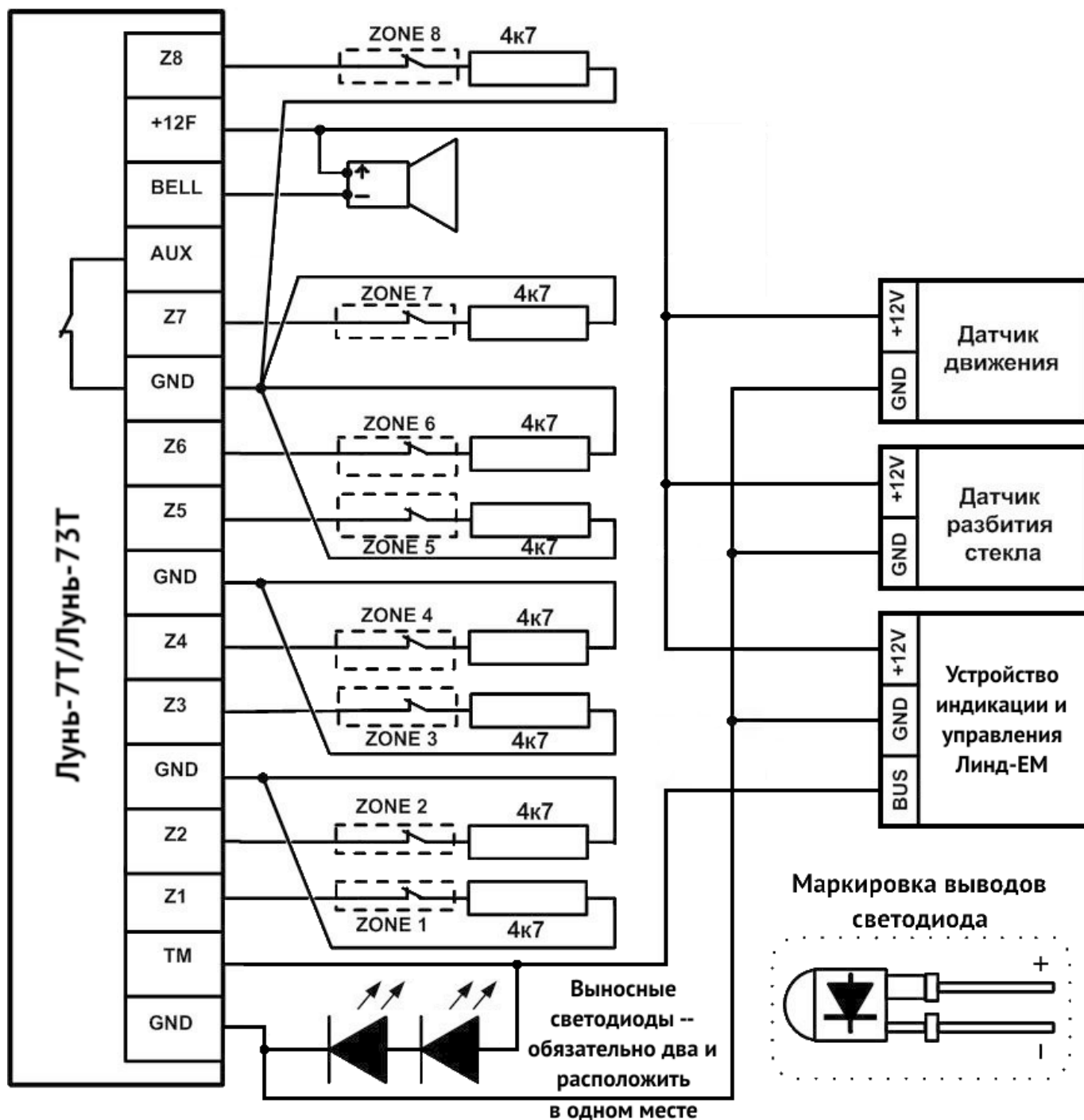


Рисунок 4. Схема подключения считывателя к ППКОП «Лунь-7Т»/«Лунь-73Т»

Внимание! Выполнение требований данной схемы подключения является обязательным. Не соблюдение данного требования может повлечь за собой выход из строя изделия и, как следствие, невозможность выполнения гарантийных обязательств.

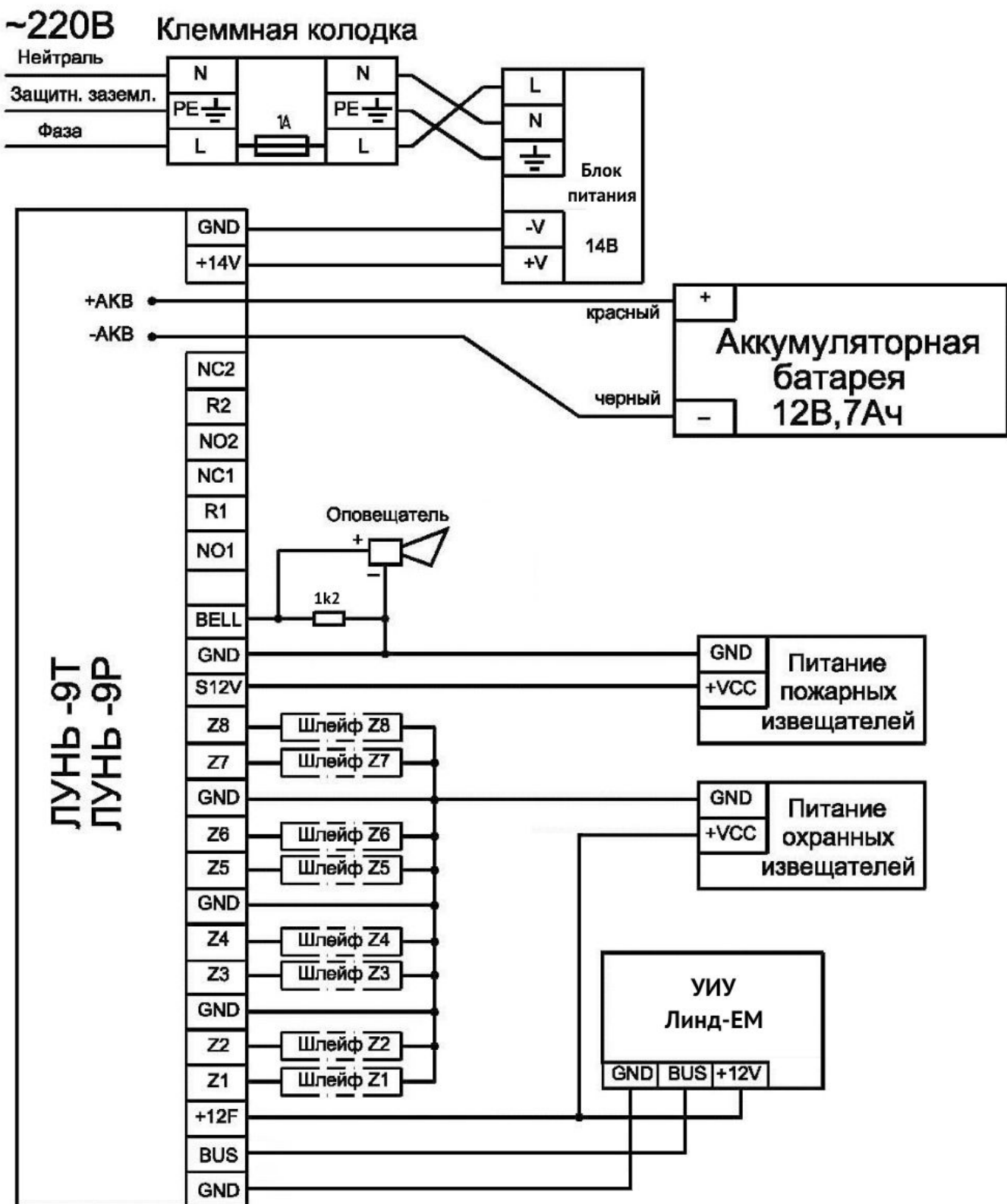


Рисунок 5. Схема подключения счетчика к ППКОП «Лунь-9Т»/«Лунь-9Р»

13. Приложение 2. Положение о гарантийном обслуживании

1. Производитель гарантирует отсутствие производственных дефектов и неисправностей Оборудования и несет ответственность по гарантийным обязательствам в соответствии с законодательством Украины.
2. Гарантийный период исчисляется с момента приобретения устройства у официального дилера.
3. В течение гарантийного срока Производитель обязуется бесплатно устранить дефекты Оборудования путем его ремонта или замены на аналогичное при условии, что дефект возник по вине Производителя. Устройство, предоставляемое для замены, может быть как новым, так и восстановленным, но в любом случае Производитель гарантирует, что его характеристики будут не хуже, чем у заменяемого устройства.
4. Выполнение Производителем гарантийных обязательств по ремонту вышедшего из строя оборудования влечет за собой увеличение гарантийного срока на время ремонта оборудования.
5. Если срок гарантии истекает ранее чем через месяц после ремонта устройства, то на него устанавливается дополнительная гарантия сроком на 30 дней с момента окончания ремонта.
6. Производитель не несет ответственности за совместимость своего Программного Обеспечения с любыми аппаратными или программными средствами, поставляемыми другими производителями, если иное не оговорено в прилагаемой Документации.
7. Ни при каких обстоятельствах Производитель не несет ответственности за любые убытки, включая потерю данных, потерю прибыли и другие случайные, последовательные или косвенные убытки, возникшие вследствие некорректных действий по установке, сопровождению, эксплуатации либо связанных с производительностью, выходом из строя или временной неработоспособностью Оборудования.
8. Производитель не несет ответственности по гарантии в случае, если произведенные им тестирование и/или анализ показали, что заявленный дефект в изделии отсутствует, либо он возник вследствие нарушения правил установки или условий эксплуатации, а также любых действий, связанных с попытками добиться от устройства выполнения функций, не заявленных Производителем.
9. Условия гарантии не предусматривают чистку и профилактику оборудования силами и за счет Производителя.
10. Производитель не несет ответственности за дефекты и неисправности Оборудования, возникшие в результате:
 - несоблюдения правил транспортировки и условий хранения, технических требований по размещению и эксплуатации;
 - неправильных действий, использования Оборудования не по назначению, несоблюдения инструкций по эксплуатации;
 - механических воздействий;
 - действия обстоятельств непреодолимой силы (таких как пожар, наводнение, землетрясение и др.)

ГАРАНТИЯ НЕ РАСПРОСТРАНЯЕТСЯ:

- на контрафактные изделия, приобретенные под маркой Производителя;
- на неисправности, возникшие в результате воздействия окружающей среды (дождь, снег, град, гроза и т.п.), наступления форс-мажорных обстоятельств (пожар, наводнение, землетрясение и др.) или влияния случайных внешних факторов (броски напряжения в электрической сети и пр.);
- на неисправности, вызванные нарушением правил транспортировки, хранения, эксплуатации или неправильной установкой;
- на неисправности, вызванные ремонтом или модификацией Оборудования лицами, не уполномоченными на это Производителем;
- на повреждения, вызванные попаданием внутрь Оборудования посторонних предметов, веществ, жидкостей, насекомых и т.д.;
- на Оборудование, имеющее внешние дефекты (явные механические повреждения, трещины, сколы на корпусе и внутри устройства, сломанные антенны и контакты разъемов).



Предприятие-изготовитель:
ООО «Охрана и безопасность»

Тел.: +38(057) 714 91 33, +38(098) 187 27 97

Факс: +38(057) 714 39 64