

Satel®



GREY GREY Plus

ЦИФРОВОЙ КОМБИНИРОВАННЫЙ ИЗВЕЩАТЕЛЬ ДВИЖЕНИЯ

grey_ru 02/13

Извещатель GREY / GREY Plus позволяет обнаружить движение в охраняемой зоне.

1. Свойства

- Извещатель ПИК и СВЧ.
- Регулировка чувствительности (ПИК и СВЧ).
- Цифровой алгоритм обнаружения движения.
- Опция игнорирования животных весом до 15 килограмм.
- Цифровая компенсация температуры.
- Функция антимаскирования, осуществляемая СВЧ-каналом [GREY Plus].
- Двухцветный светодиод для сигнализации обнаружения движения / тревоги.
- Удаленное управление светодиодом.
- Память тревоги.
- Возможность отдельного тестирования ПИК- и СВЧ-извещателей.
- Контроль сигнального тракта устройства и напряжения питания.
- Тамперная (антисаботажная) защита от вскрытия корпуса.

2. Технические данные

Напряжение питания	12 В DC ±15%
Потребление тока в режиме готовности	
GREY	10 мА
GREY Plus	13 мА
Максимальное потребление тока	
GREY	17 мА
GREY Plus	18 мА
Допускаемая нагрузка на контакты реле (резистивная).....	40 мА / 16 М DC
Частота работы СВЧ-извещателя	24 ГГц
Обнаруживаемая скорость движения	0,3...3 м/с
Длительность сигнала тревоги	2 с
Время запуска	30 с
Рекомендуемая высота монтажа	2,4 м
Класс окружающей среды по стандарту EN50130-5.....	II
Диапазон рабочих температур	-10...+55 °C
Максимальная влажность	93±3%
Размеры.....	63 x 96 x 49 мм
Масса	
GREY	98 г
GREY Plus	100 г

3. Описание

Извещатель сообщит тревогу, если и ПИК-, и СВЧ-извещатель обнаружат движение в течение менее 5 секунд.

Антимаскирование

Обнаружение СВЧ-извещателем объекта, движущегося на расстоянии 10-20 см от извещателя, считается попыткой экранирования извещателя и вызывает размыкание контактов реле антимаскирования на время двух секунд. Попытка экранирования извещателя материалом, пропускающим СВЧ-излучение, но блокирующим ИК-излучение, не будет обнаружена функцией антимаскирования.

Функции контроля

В случае повреждения сигнального тракта или падения напряжения ниже 9 В ($\pm 5\%$), продолжающегося свыше 2 секунд, извещатель сигнализирует аварию включением тревожного реле и включением светодиода красного цвета. Сигнализация аварии продолжается в течение всего времени ее наличия.

Удаленное управление светодиодом

Удаленно блокировать/разблокировать светодиод можно, если переключатель на штырьках LED установлена в положение OFF. Управление осуществляется через клемму LED. Светодиод разблокирован, если на клемму подается масса (0 В). Светодиод заблокирован, если клемма отсоединена от массы (0 В). К клемме можно подключить выход ПКП тип «открытый коллектор», запрограммированный как, например, ИНДИКАТОР СЕРВИСНОГО РЕЖИМА, ПЕРЕКЛЮЧАТЕЛЬ БИСТАБИЛЬНЫЙ или ИНДИКАТОР ТЕСТА ЗОН.

Память тревоги

Если светодиодная индикация включена, извещатель может сигнализировать память тревоги. Включать/выключать память тревоги позволяет клемма MEM. Память тревоги включена, если на клемму подается масса (0 В). Память тревоги выключена, если клемма отсоединена от массы (0 В). Если память тревоги включена и была вызвана тревога, светодиод начнет мигать красным цветом. Сигнализация памяти тревоги будет продолжаться до момента повторного включения памяти тревоги (подачи массы на клемму MEM). Выключение памяти тревоги не завершает сигнализацию памяти тревоги. К клемме MEM можно подключить выход ПКП типа «открытый коллектор», запрограммированный как, например, ИНДИКАТОР РЕЖИМА ОХРАНЫ.

4. Печатная плата

① СВЧ-извещатель.

② клеммы:

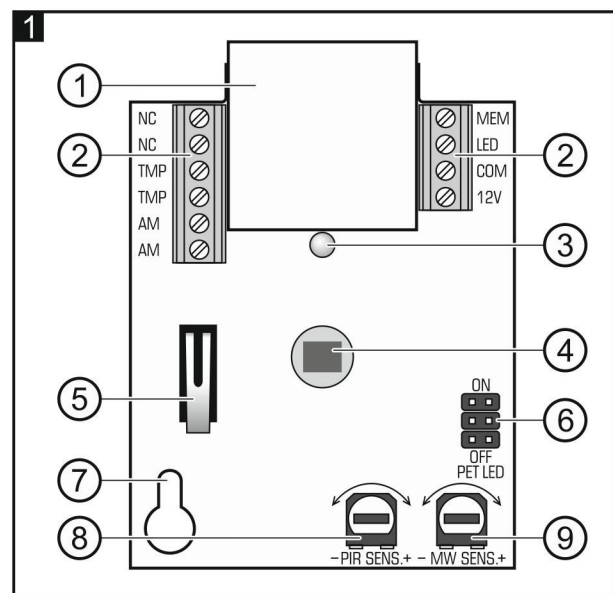
- NC** - тревожный выход (реле NC);
- TMP** - тамперный выход (NC);
- AM** - выход антимаскирования (реле NC) [GREY Plus];
- MEM** - вкл./выкл. памяти тревоги;
- LED** - управление светодиодом;
- COM** - масса;
- 12V** - вход питания.

③ двухцветный светодиод для индикации:

- тревоги – горит красным цветом в течение 2 с;
- память тревоги – мигает красным цветом;
- обнаружение движения одним из извещателей – горит зеленым цветом в течение 2 с;
- аварию – горит красным цветом;
- запуск – мигает красным и зеленым цветом.

④ сдвоенный пирозлемент. **Не прикасайтесь к пирозлементу, чтобы не загрязнить его.**

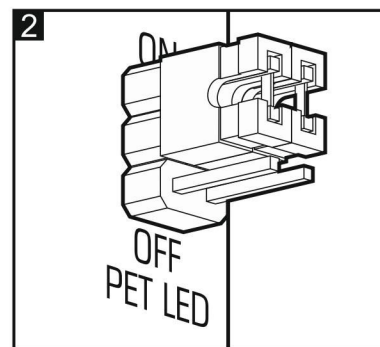
⑤ тамперный контакт.



⑥ штырьки для настройки извещателя:

PET - включение/выключение опции игнорирования животных. Опция включена, если переключатель установлена в положение ON (рис. 2).

LED - включение/выключение светодиодной индикации. Светодиодная индикация включена, если переключатель установлена в положение ON (рис. 2) – удаленное управление светодиодом невозможно.



⑦ отверстие под крепежный шуруп.

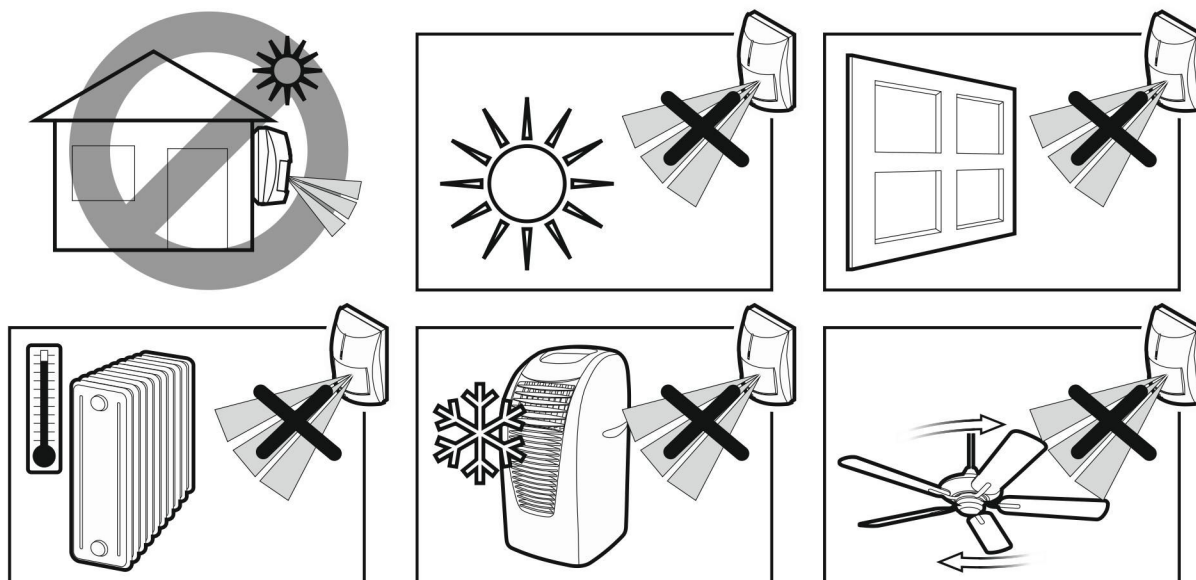
⑧ потенциометр для регулировки чувствительности ПИР-извещателя.

⑨ потенциометр для регулировки чувствительности СВЧ-извещателя. Следует помнить, что СВЧ-излучение пропускают, например: стекло, гипсовые стенки, неметаллические двери и т.п.

5. Монтаж



Все подключения следует производить при отключенном электропитании.

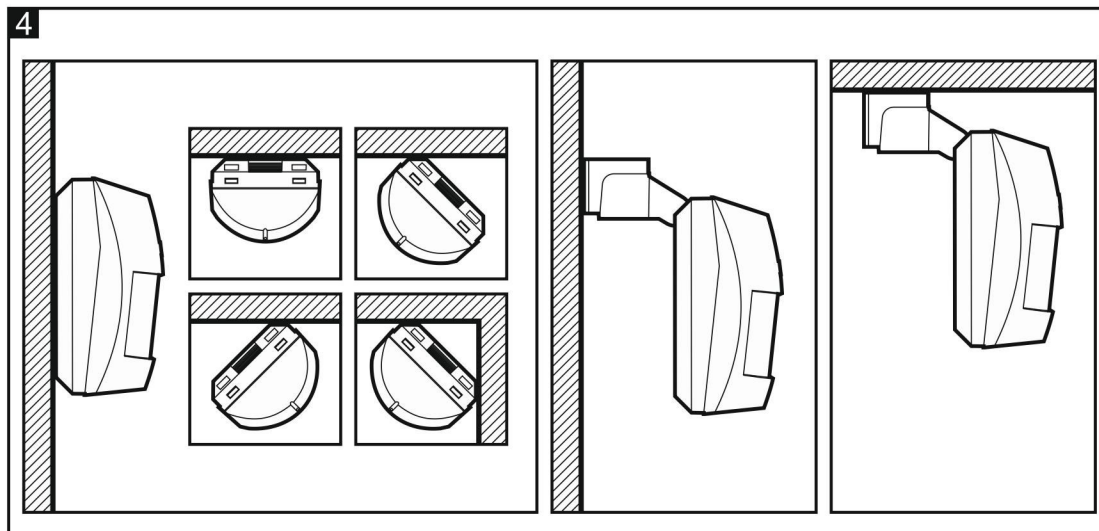
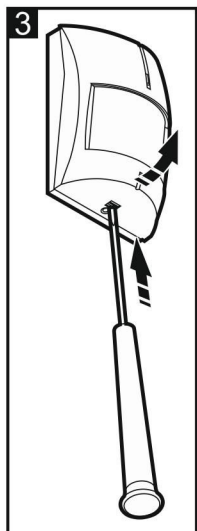


1. Откройте корпус (рис. 3).

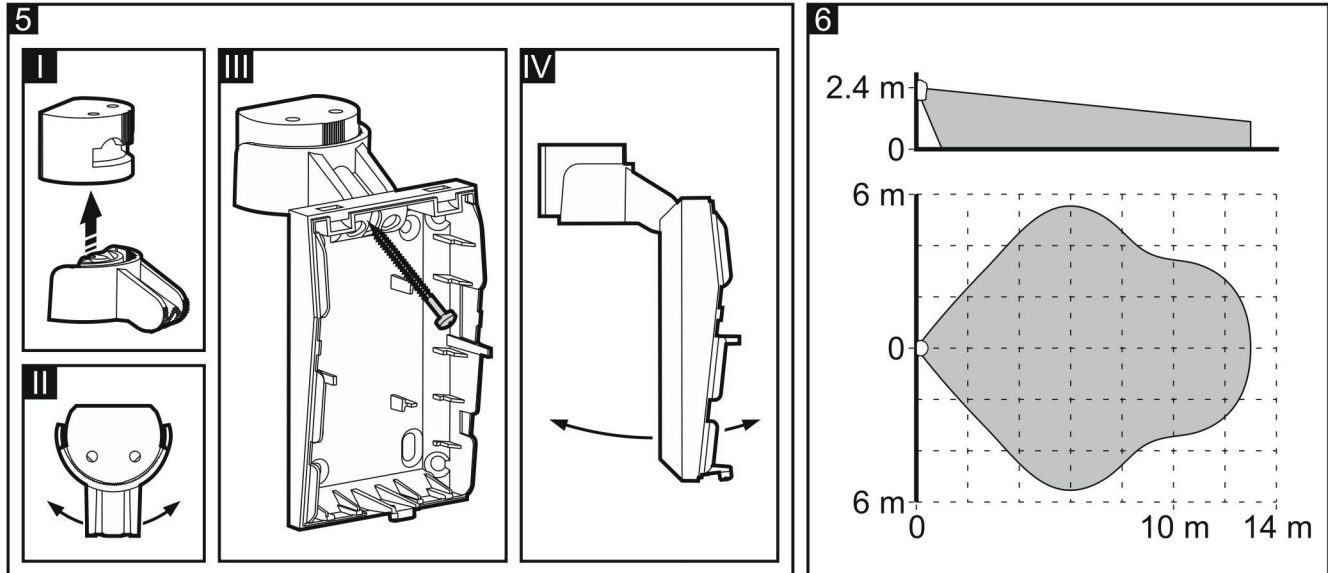
2. Демонтируйте печатную плату.

3. Подготовьте отверстия под шурупы и кабель в основании корпуса.

4. Проведите кабель через подготовленное отверстие.



5. Прикрепите основание корпуса непосредственно к стене или к кронштейну, установленному на стене или потолке (рис. 4 и 5). Извещатель нельзя устанавливать на кронштейне, если должна быть включена опция игнорирования животных.
6. Установите печатную плату.
7. Подключите провода к соответствующим клеммам.
8. С помощью потенциометров и перемычек определите рабочие параметры извещателя.
9. Закройте корпус извещателя.



6. Запуск и тест извещателя

Примечание: Во время теста дальности действия извещателя светодиодная индикация должна работать.

1. Включите питание. Светодиод начнет мигать красным и зеленым цветом, индицируя запуск извещателя.
2. Когда светодиод прекратит мигать, проверьте, вызовет ли движение в охраняемой зоне (на рис. 6 указана максимальная охраняемая площадь – максимальная чувствительность и перемычка установлена на штырьках PЕТ в положении OFF) включение тревожного реле и светодиодной индикации красного цвета.

Отдельный тест ПИК- и СВЧ-извещателей

Для проведения тестирования СВЧ-извещателя следует:

1. До включения питания установить перемычку на штырьки PЕТ в положение ON.
2. Включить питание и во время запуска переустановить перемычку на штырьках PЕТ в положение OFF. Завершение запуска индицируют зеленые вспышки светодиода каждые 3 с.
3. Проверьте, вызовет ли движение в охраняемой зоне включение тревожного реле и светодиодной индикации зеленого цвета.

Для проведения тестирования ПИК-извещателя следует:

1. До включения питания установить перемычку на штырьки PЕТ в положение OFF.
2. Включить питание и во время запуска переустановить перемычку на штырьках PЕТ в положение ON. Завершение запуска индицируют красные вспышки светодиода каждые 3 с.
3. Проверьте, вызовет ли движение в охраняемой зоне включение тревожного реле и светодиодной индикации красного цвета.

Примечание: Режим отдельного тестирования выключается автоматически по истечении 20 минут.