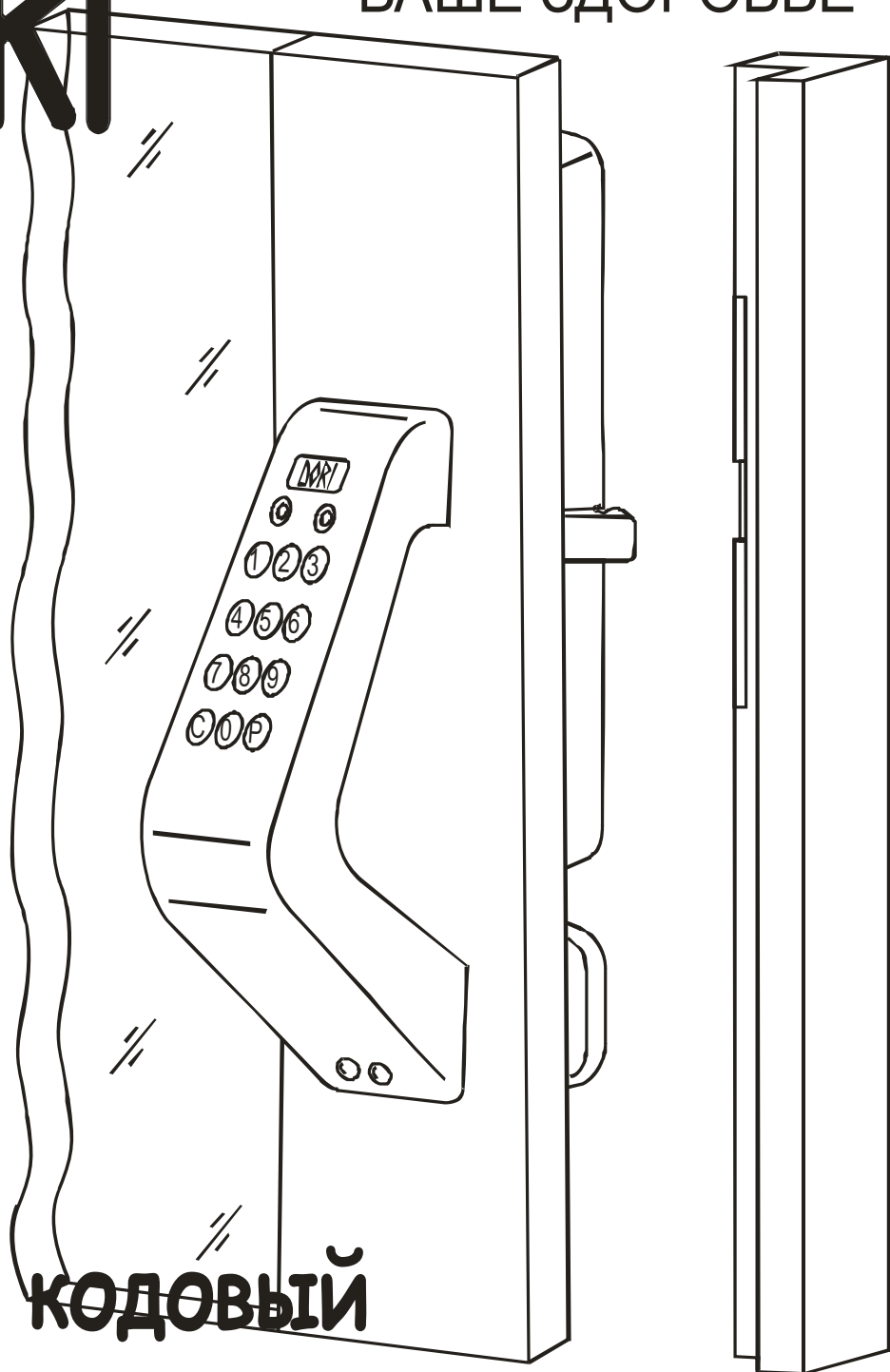


ЗАМОК "ДОРИ" ОСВОБОДИТ ВАС  
ОТ КЛЮЧЕЙ И СОХРАНИТ  
ВАШЕ ЗДОРОВЬЕ

**DORI**



**Замок кодовый**

**электронно-  
механический**

**Модель "ДОРИ-4В"**

**Паспорт**

Замок удостоен золотой медали на Всемирной выставке изобретений в Женеве. Используемые в изделии технические решения защищены патентами ряда стран и международной заявкой РСТ.



## СОДЕРЖАНИЕ:

1. Комплект поставки	3
2. Технические данные	4
3. Правила пользования	5
4. Описание функций и программирование	6
5. Замена элементов питания	13
6. Инструкция по установке замка	14
7. Гарантийные обязательства	20

**ЗАМОК КОДОВЫЙ** электронно-механический “ДОРИ-4” накладной повышенной устойчивости к вандализму /500 кг./ предназначен для запираения дверей с любым направлением открытия, без применения носимых ключей.

Возможности замка позволяют:

- надежно запирать двери патентованной ригельной системой (рис. 4)
  - набирать и изменять код так, что даже рядом стоящий наблюдатель не увидит набираемый Вами код (рис. 2)
  - подключать замок к сигнализации (рис. 7)
  - контролировать разряд батарей
  - сохранять коды при отсутствии питания не менее, чем на 50 лет
  - дистанционно открывать замок (по двум проводам) (рис. 7)
  - перевести замок в режим "День открытых дверей" и "Заперто изнутри"(рис. 5)
  - открыть замок (по Вашему коду) при полном разряде батарей (рис. 3) и др.
- возможности см. Описание функций и программирование.

## 1. КОМПЛЕКТ ПОСТАВКИ

Таблица 1

№	Наименование	№ поз. рис. 1	Количество, шт.
1	Замок в сборе	1	1
2	Входная ручка в сборе	2	1
3	Ручка выхода в сборе	3	1
4	Запорная планка (широкая)	4	1
5	Запорная планка (узкая)	5	1
6	Винт М5х85	6	3
7	Винт М5х35	7	2
8	Гайка мебельная М5	8	2
9	Заглушка	9	2
10	Шуруп 5х35	10	5
11	Винт М4х6	11	1
12	Разъём внешних подключений	12	1
13	Элементы питания типа АА, стандарта LR6 (VARTA PHOTO Alkaline) – 4 шт. в упаковке		4
14	Паспорт	-	1
15	Упаковка	-	1
16	Шаблоны	-	1

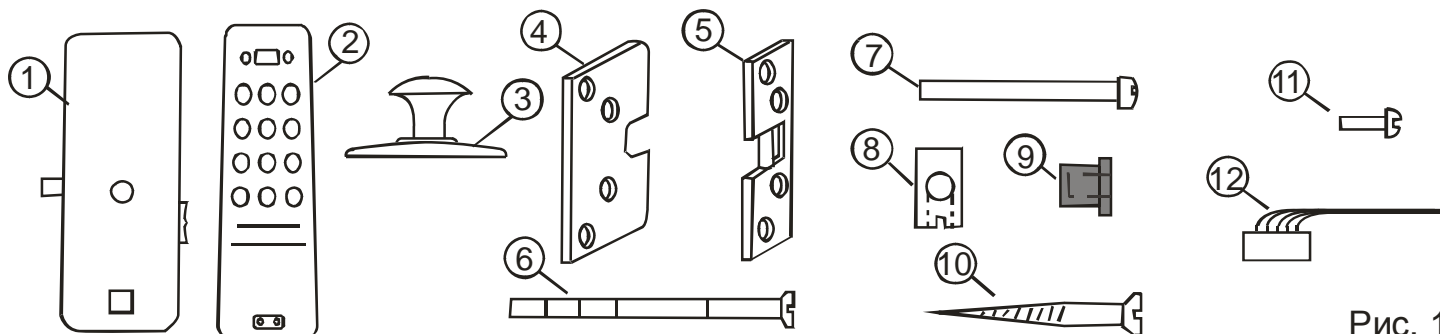


Рис. 1

## 2. ТЕХНИЧЕСКИЕ ДАННЫЕ

1. Количество цифр в коде, min/max	1 - 8
2. Количество цифр в мастер коде, min/max	1 - 10
3. Количество кодовых комбинаций	111 111 110
4. Количество независимых кодов-ключей	1+24
5. Начальный (заводской) код	1234567
6. Количество режимов работы	3
7. Длительность паузы после набора кода перед открыванием замка, (кратно 1 сек) сек.	0.5 - 9
8. Время удержания замка в открытом положении, (кратно 1 сек) сек.	0,5 - 9
9. Интервал между нажатиями кнопок не более, сек.	10
10. Напряжение питания, В (4 элементов типа АА)	6,0 V
11. Напряжение внешнего (аварийного) питания, В	7 - 14 V
12.* Время непрерывной работы замка без смены элементов питания (при количестве циклов вход-выход - 50 в сутки), месяцев, не менее	36
13. Толщина двери, мм, min/max	30/70
14. Предельная нагрузка на ригель замка, кг	500
15.** Температура окружающей среды, °С	-35... + 45
16. Габаритные размеры, мм:	
- замка	194x68x34
- входной ручки	136x70x56
17. Масса, кг, не более	1,8

\*Технические данные по п.п. 12, 15 гарантируются при использовании батарей типа АА Alkaline (VARTA PHOTO, KODAK PHOTOLIFE и аналогичных).

\*\* Температура -35 °С при использовании внешнего источника питания, при использовании батарей, указанных выше, температура окружающей среды не ниже -20 °С

**ВНИМАНИЕ !** Замок «ДОРИ» с внутренней стороны не защищён от атмосферных осадков, поэтому при установке и эксплуатации замка не допускайте попадания на него влаги.

**ВНИМАНИЕ !** Перевод замка в положение «SHAT» (заперто изнутри) возможно осуществить только при закрытой двери и изнутри (рис. 5).

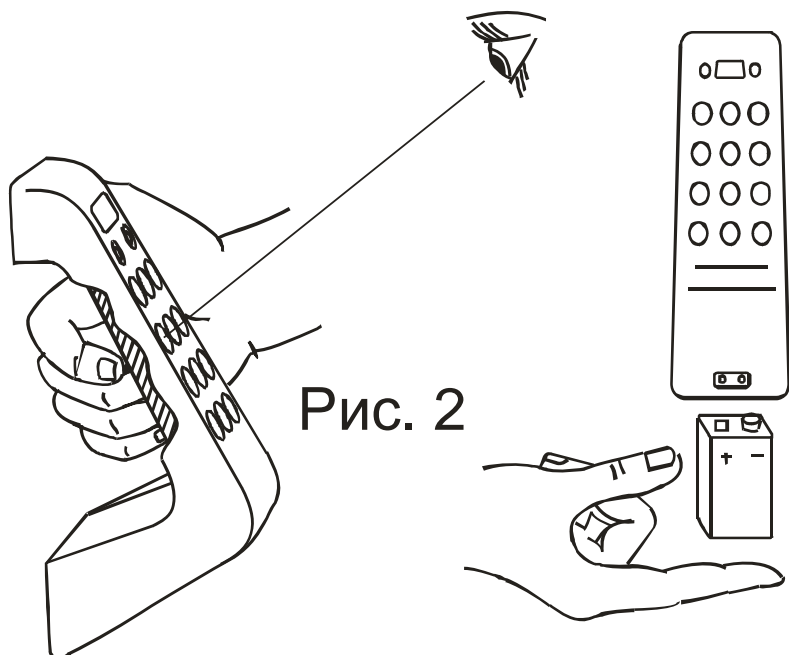


Рис. 2

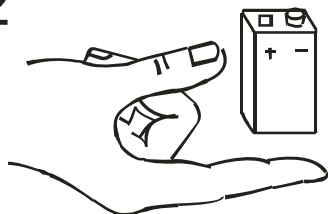


Рис. 3

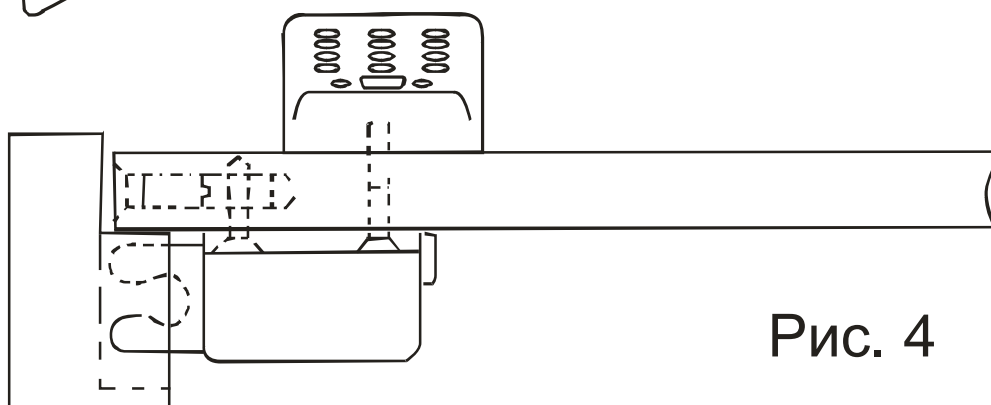


Рис. 4

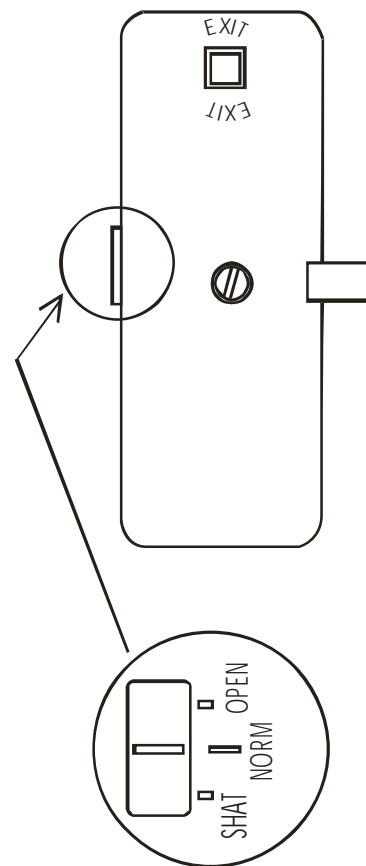


Рис. 5

### 3. ПРАВИЛА ПОЛЬЗОВАНИЯ

#### 3.1. ВХОД В ПОМЕЩЕНИЕ.

Поместить пальцы руки в полость входной ручки (рис. 2), нажимать кнопки в соответствии с надписями на внешней стороне - набрать мастер-код, или код пользователя.

Замок открывается по истечении 0.5\* секунд после набора последней цифры кода. Открытое состояние замка сохраняется 2\* секунды и сопровождается прерывистой световой и/или звуковой индикацией правого индикатора. В течении этого времени необходимо открыть дверь. При вводе неверного кода, индикатор продолжительно засветится. Для облегчения открытия двери (сквозняк, плохое прилегание) дверь необходимо кратковременно прижать или потянуть на себя во время индикации.

Если код набран неверно, нажать кнопку "С" и повторить набор кода.

Нажатие кнопок на клавиатуре сопровождается кратковременным световым и/или звуковым сигналом. Пауза между нажатиями кнопок не должна превышать 10сек., иначе ввод кода необходимо начинать сначала.

\* указанное время может быть изменено (см. Описание функций раздел 4).

### **3.2. ВЫХОД ИЗ ПОМЕЩЕНИЯ.**

Нажать кнопку "EXIT" (ВЫХОД) и в течении 2-х секунд открыть дверь (рис. 5). Если кнопка "EXIT" удерживается, то замок будет открыт, пока удерживается кнопка, и после отпускания кнопки в течении 2\* сек.

### **3.3. В замке предусмотрен переключатель режимов работы замка (рис. 5).**

- **NORM** - вход по коду, выход по нажатию кнопки "EXIT"
- **OPEN** - замок находится в открытом положении (вход/выход - свободный)
- **SHUT** - заперто изнутри. Вход по коду и выход нажатием кнопки "EXIT" невозможны. **В этот режим можно переключить только при закрытых дверях.**

Замок имеет один мастер код и 24 кода пользователя. С помощью мастер кода замок можно открывать, вводить необходимое количество кодов пользователей (до 24) и производить программирование всех функций по таблице 2. Мастер код может иметь длину от 1 до 10 цифр, код пользователя от 1 до 8 цифр. Код пользователя можно включить и отключить, например, на время отпуска сотрудника, или запрограммировать его как одноразовый (гостевой).

Программирование замка осуществляется с клавиатуры ручки набора кода.

#### **Внимание!**

**Индикация левого индикатора на входной ручке одновременно с нажатием кнопок на клавиатуре указывает на необходимость замены батарей. От начала индикации разряда батарей до отключения замка Вы ещё сможете не менее 100 раз открыть замок по коду!**

В случае полного разряда батарей, когда замок не открывается, его можно открыть по Вашему коду, подключив к клеммам аварийного питания (рис. 3) источник питания напряжением 9 - 13 V (например, батарея "КРОНА"). Полярность подключения – любая.

## **4. ОПИСАНИЕ ФУНКЦИЙ И ПРОГРАММИРОВАНИЕ**

**ВНИМАНИЕ! УСТАНОВКУ И СМЕНУ КОДОВ ПРОИЗВОДИТЬ ПРИ ОТКРЫТЫХ ДВЕРЯХ, ИЛИ ПРЕДВАРИТЕЛЬНО УСТАНОВИТЬ ПЕРЕКЛЮЧАТЕЛЬ РЕЖИМОВ РАБОТ В ПОЛОЖЕНИЕ "OPEN"**

Замок поставляется с начальным заводским главным кодом (мастер-кодом) 1234567.

### **4.1 Изменение мастер-кода (функция 1).**

**С Р 1 Р [мастер-код] Р [новый мастер-код] Р [новый мастер-код] Р**

Мастер-код (код администратора замка) позволяет выполнять открытие замка, задавать коды пользователям и выполнять настройку замка. Мастер-код не может быть запрещен или заблокирован. После сброса замка кнопкой сброса в заводское состояние (см. пункт 4.3), мастер-код устанавливается в заводское состояние 1234567. Мастер-код можно изменить при помощи функции 1.

Например, необходимо установить мастер-код 15263748, для этого потребуется набрать:

**С Р 1 Р 1234567 Р 15263748 Р 15263748 Р**

**Обязательно смените заводской мастер-код!**

**Задавайте мастер-код как можно длиннее (до 10 цифр)!**

#### **4.2 Установка и изменение кода пользователя (функция 2).**

Код пользователя может устанавливать и изменять администратор при помощи мастер-кода:

**С Р 2 Р [номер пользователя 1-24] Р [мастер-код] Р [новый код пользователя] Р [новый код пользователя] Р**

Его может изменять и сам пользователь, если ему разрешена такая возможность:

**С Р 2 Р [номер пользователя 1-24] Р [код пользователя] Р [новый код пользователя] Р [новый код пользователя] Р**

Например, для того чтобы назначить код 765432 пользователю №9 необходимо набрать:

**С Р 2 Р 9 Р 1234567 Р 765432 Р 765432 Р**

Правильный ввод подтверждается трехкратным световым и/или звуковым сигналом.

**Замок не анализирует коды на совпадение и не выдает никаких сообщений при вводе уже имеющегося в замке кода.**

**4.3 ВНИМАНИЕ:** После смены кодов убедитесь в правильности установленных Вами кодов. Если замок не открывается по Вашему новому коду, то необходимо: открыть крышку замка, нажать и удерживать в течении 6 секунд “КНОПКУ СБРОС”, которая находится на плате управления под кассетой с элементами питания (см. рис. 15), при этом все ранее установленные коды и настройки сбрасываются, и замок устанавливается в заводское состояние. Данную операцию производить, не отключая питания. После этого закройте крышку и введите новые коды. Проверьте их работу и после этого можете закрыть дверь.

**НОВЫЙ КОД ЗАПИШИТЕ И/ЛИ  
СООБЩИТЕ ДОВЕРЕННЫМ ЛИЦАМ!**

#### **4.4 Однократное/многократное использование кода (функция 3, 4).**

**[С] Р <функция> Р <номер пользователя 1-24> Р <мастер-код> Р**

Замок позволяет использовать код пользователя как одноразовый код для однократного использования. Для этого необходимо воспользоваться функцией 3. При этом после однократного использования код не может выполнить открытие повторно. После использования код не теряется и его можно вновь активировать при помощи функций 3, 4, 5 или 7. При установке кода как однократного функция 3 разрешает использование кода, если оно было запрещено функцией 6 или при выполненном однократном использовании.

Для того, чтобы код стал многократным, необходимо воспользоваться функцией 4. Также применение функции 4 разрешает использование кода, если оно было запрещено функцией 6 или при уже выполненном однократном использовании.

Например, для задания кода десятому пользователю как одноразового необходимо набрать:

С Р 3 Р 10 Р 1234567 Р

Для многократного использования кода пользователя 22:

С Р 4 Р 22 Р 1234567 Р

#### **4.5 Разрешение/запрещение использования кода пользователя (функции 5, 6).**

[С] Р <функция> Р <номер пользователя 1-24> Р <мастер-код> Р

Для управления и ограничения количества пользователей, а также для временного запрещения использования пользователем кода используются функции 5 и 6. Для разрешения использования кода пользователем используется функция 5. При этом код пользователя становится автоматически разрешённым. При необходимости код пользователя может быть временно или постоянно отключен при помощи функции 6. При этом сам код не теряется, и его можно вновь активизировать при помощи функций 3, 4, 5 или 7. Функцией 6 можно временно лишать пользователя возможности использования кода, например на время отпуска.

Например, для того, чтобы запретить использование кода пользователя 17, необходимо набрать:

С Р 6 Р 17 Р 1234567 Р

Для того чтобы вновь его активизировать, необходимо набрать:

С Р 5 Р 17 Р 1234567 Р

#### **4.6 Разрешение/запрещение смены своего кода пользователем (функции 7, 8).**

[С] Р <функция> Р <номер пользователя 1-24> Р <мастер-код> Р

Пользователю можно разрешить или запретить изменять свой собственный код при помощи функций 7 и 8. Для этого администратор должен проинформировать пользователя о его номере, и дать ему описание действий для изменения своего кода. По умолчанию пользователь не может сам изменять свой код. Для предоставления пользователю такой возможности необходимо использовать функцию 7. Также применение функции 7 разрешает использование кода, если оно было запрещено функцией 6 или при выполненном однократном использовании. Если пользователю разрешается изменять свой код, то код автоматически становится многократным.

Например, для разрешения смены своего кода пользователем №8, необходимо набрать: С Р 7 Р 8 Р 1234567 Р

Для запрещения смены своего кода пользователем, использовать функцию 8.

Например, для запрещения смены своего кода пользователем №9, необходимо набрать:

С Р 8 Р 9 Р 1234567 Р



## **Функции управления индикацией (функции 9, 10, 11, 12).**

Группа функций по управлению световой (функции 9-10) и звуковой (функции 11-12) индикацией.

### **4.7 Включение подтверждения нажатий кнопок миганием светодиода (функции 9, 10).**

[C] P <функция> P <мастер-код> P

Для включения подтверждения нажатий на кнопки клавиатуры миганием светодиода используется функция 9, для отключения - 10. По умолчанию – световая индикация включена.

Например, чтобы включить световую индикацию необходимо набрать:

C P 9 P 1234567 P

чтобы выключить:

C P 10 P 1234567 P

### **4.8 Включение подтверждения нажатий кнопок звуком зуммера (функции 11, 12).**

[C] P <функция> P <мастер-код> P

Чтобы включить звуковое подтверждение нажатий на кнопки необходимо использовать функцию 11, а для выключения – 12. По умолчанию подтверждение звуковым сигналом выключено.

Например, чтобы включить звуковую индикацию необходимо набрать:

C P 11 P 1234567 P

чтобы выключить:

C P 12 P 1234567 P

## **Управление сигналом тревоги (функции 13, 14, 15, 16, 17).**

“ДОРИ-4” снабжен механизмами, позволяющими отслеживать и сигнализировать о нежелательных или экстремальных ситуациях, возникающих в процессе эксплуатации.

### **4.9 Разрешение/запрещение защиты от подбора кода (функции 13, 14, 15).**

[C] P <функция> P <мастер-код> P

Подбор кода используется для получения возможности несанкционированного открытия замка при помощи чужого кода. Для существенного затруднения или предотвращения этого процесса служит защита от подбора кода. Суть защиты состоит в блокировке замка на 3 минуты после четырехкратного ввода неправильного пароля. При входе в этот режим выдается сигнал тревоги (по линии тревоги в течении двух секунд), и дальнейшие введенные коды (даже корректные) не приводят к открытию замка. Если перевод в режим защиты от подбора кода осуществляется функцией 13 (разрешение защиты от подбора кода с индикацией блокировки) то после входа в блокировку замок на каждое нажатие реагирует длительным сигналом индикации. При включении режима блокировки функцией 14 (разрешение защиты от подбора кода без индикации блокировки) при

блокировке замок внешне продолжает вести себя как обычно, однако даже правильно введенный код воспринимается как ошибочный. Снятие блокировки происходит по истечении 3 минут со времени последнего нажатия на кнопки, при открытии замка по кнопке выхода или по линии внешнего открытия. Включить защиту от подбора кода можно при помощи функции 13 или 14, а отключить при помощи функции 15.

#### **4.10 Режим вскрытия под принуждением (функции 16, 17).**

[С] P <функция> P <мастер-код> P

Одним из способов несанкционированного открытия замка является принуждение владельца кода к открытию замка. Для того чтобы отличить вскрытие под принуждением от обыкновенного открытия и выдать сигнал тревоги, код пользователя подвергается модификации: одна (любая) из цифр кода уменьшается на единицу. Модифицированный код также открывает замок, но при этом выдается сигнал тревоги. Например, если код пользователя был 48315, модифицированный код может быть 48215. Для включения этого режима используется функция 16, а для выключения – функция 17.

*Если модифицированный код совпадет с одним из кодов пользователей, то сигнал тревоги выдан не будет.*

*Для открытия замка под принуждением, модификации могут подвергаться только коды пользователей. Мастер код не может быть модифицирован и соответственно не может использоваться для открытия двери под принуждением!*

#### **4.11 Выполнить общий сброс замка (функция 18).**

[С] P 18 P <мастер-код> P <мастер-код> P

Если Вам известен мастер-код, то установить замок в заводское состояние (см. табл. 2) можно с использованием функции 18. При этом нет потребности откручивать крышку замка и нажимать кнопку сброса в заводское состояние. Для предотвращения случайного сброса, мастер-код вводится два раза!

#### **4.12 Разрешение/запрещение открытия по кнопке выхода “EXIT” (функции 19, 20).**

[С] P <функция> P <мастер-код> P

В том случае, когда по каким-либо причинам необходимо ограничить выход из помещения (маленькие дети, собака или работа замка с двумя клавиатурами (вход выход по коду см. п. 4.16) и т.д.) возможно блокирование открытия замка по кнопке “EXIT”. В этом случае открытие возможно только по линии внешнего управления или при открытии по коду. Для запрещения открытия по кнопке выхода используется функция 20 (при этом выход по кнопке “EXIT” невозможен), для разрешения – функция 19. По умолчанию выход по кнопке “EXIT” разрешен.

Кнопку “EXIT” можно заблокировать и временно (см. раздел 4.17 после табл. 2).

#### **4.13 Включение/выключение сигнала тревоги при открытии замка (функции 21, 22).**

[С] Р <функция> Р <мастер-код> Р

Для применения замка совместно с охранными системами, в замке предусмотрена возможность формирования сигнала тревоги при любом открытии замка. Для включения этого режима используется функция 21, а для выключения – функция 22.

Выводы контактов реле «Тревога» показаны на рис. 6 (разъём Х1).

Примеры подключения разъёма Х1 показаны в двух вариантах на рис. 7

#### **4.14 Установка времени задержки до открытия замка (функция 23).**

[С] Р <23> Р <время в секундах 0-9> Р <мастер-код> Р

Для защиты от подбора кода, в замок введена дополнительная задержка после набора кода и до открытия замка. Эта задержка устанавливается от 0,5 до 9 секунд. Для задания времени 0,5 вводится 0. Время задержки устанавливается функцией 23. (Дискретность 1 сек.) По умолчанию 0,5 секунды.

Например, для задания времени задержки до открытия замка 5 секунд необходимо набрать:

С Р 23 Р 5 Р 1234567 Р

#### **4.15 Установка времени удержания открытого замка (функция 24).**

[С] Р <24> Р <время в секундах 0-9> Р <мастер-код> Р

Время удержания замка в открытом состоянии задается функцией 24 в диапазоне от 0,5 до 9 секунд. Для задания времени 0,5 сек. вводится 0. По умолчанию установлено 2 секунды.

Например, для задания времени удержания открытого замка на время 3 секунды необходимо набрать:

С Р 24 Р 3 Р 1234567 Р

#### **4.16 Нестандартное включение замка.**

*Только по спецзаказу!*

**4.16.1** Включение одного замка с двумя клавиатурами. (Вход и выход по коду). При заказе замка необходимо указать «Замок «ДОРИ-4» с двумя клавиатурами».

**4.16.2** Включение двух замков с одной клавиатурой. (С внешней стороны - одна ручка, с внутренней стороны – два замка). При заказе необходимо указать «Замок «ДОРИ-4» с одной ручкой и двумя замками». При этом необходимо указать планируемое расстояние между замками.

Таблица 2

Ф	Описание	Парам.	Заводское состояние
1	Установка и изменение мастер-кода		1234567
2	Установка кода пользователя	Номер пользователя 1-24	
3	Однократное использование кода	Номер пользователя 1-24	
4	Множкратное использование кода	Номер пользователя 1-24	+
5	Разрешение использования кода пользователя	Номер пользователя 1-24	+
6	Запрещение использования кода пользователя	Номер пользователя 1-24	
7	Разрешение смены своего кода пользователем	Номер пользователя 1-24	
8	Запрещение смены своего кода пользователем	Номер пользователя 1-24	+
9	Включение подтверждения нажатий кнопок миганием светодиода		+
10	Отключение подтверждения нажатий кнопок миганием светодиода		
11	Включение подтверждения нажатий кнопок звуком зуммера		
12	Отключение подтверждения нажатий кнопок звуком зуммера		+
13	Включение защиты от подбора кода с индикацией блокировки		
14	Включение защиты от подбора кода без индикации блокировки		
15	Отключение защиты от подбора кода		+
16	Включение защиты вскрытия под принуждением		
17	Запрещение защиты вскрытия под принуждением		+
18	Выполнить общий сброс замка в заводское состояние		+
19	Разрешение открытия по кнопке выхода		+
20	Запрещение открытия по кнопке выхода		
21	Включать сигнал тревоги при открытии замка по любому коду		
22	Не включать сигнал тревоги при открытии замка по любому коду		+
23	Установка времени задержки до открытия замка	Время удержания 0-9	0,5 сек
24	Установка времени удержания открытого замка	Время удержания 0-9	2 сек

**По истечению 10 секунд после нажатия любой кнопки замок переходит в состояние С!**

**Недостаточное напряжение батарей индицируется миганием левого красного светодиода вместе с правым (во время набора кода). В этом случае см. раздел 5.**

**4.17** Для временного запрещения использования кнопки “EXIT”, необходимо в течение 5 секунд после открытия двери по кнопке выхода нажать и удерживать в течение 1 секунды кнопку <P>. Это необходимо, например, для того чтобы ребенок или собака не смогли открыть дверь в Ваше отсутствие. При этом кнопка выхода будет заблокирована до следующего открытия двери по коду или по линии дистанционного управления.

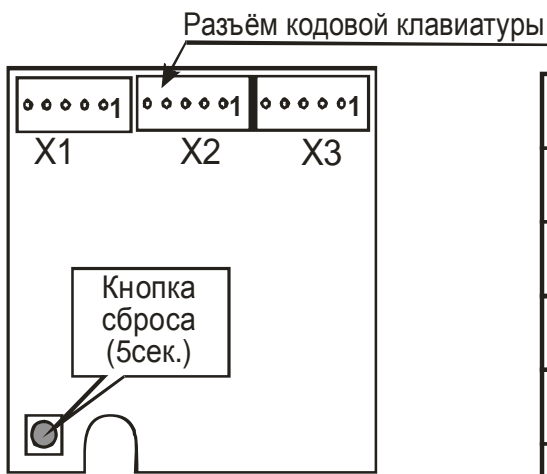
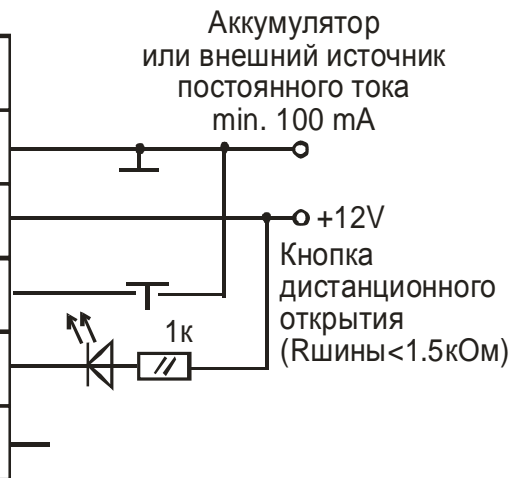


Рис. 6

X1

ЦЕПЬ	КОНТ
общий (-)	1
внешнее питание (+ 6 ... 13 вольт)	2
дистанционное открытие	3
выход сигнала тревоги	4
резерв	5



X1

ЦЕПЬ	КОНТ
общий (-)	1
внешнее питание (+ 6 ... 13 вольт)	2
дистанционное открытие	3
выход сигнала тревоги	4
резерв	5

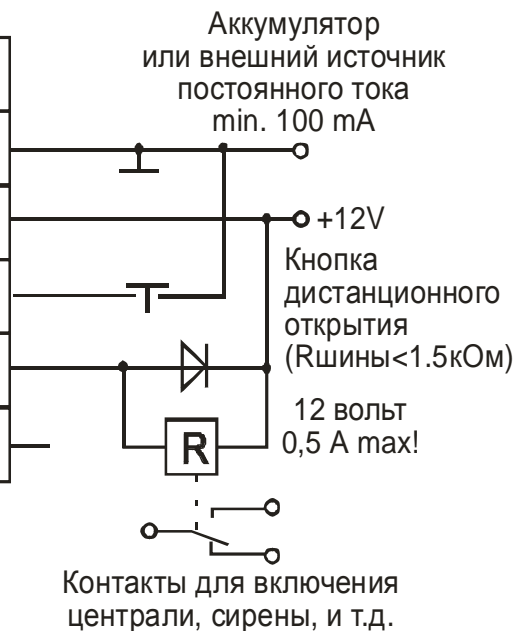


Рис. 7

X3

ЦЕПЬ	КОНТ
кнопка выхода	1
резерв	2
кнопка выхода	3
мотор +	4
мотор -	5

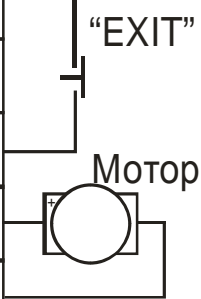


Рис. 8

## 5. ЗАМЕНА ЭЛЕМЕНТОВ ПИТАНИЯ

Индикация левого индикатора на входной ручке одновременно с нажатием кнопок на клавиатуре указывает на необходимость замены батарей. От начала индикации разряда батарей до отключения замка Вы ещё сможете не менее 100 раз открыть замок по коду!

**Для замены элементов питания произведите следующие действия:**

1. Откройте двери и установите режим работы замка "OPEN".
2. Снимите крышку замка.
3. Извлеките заменяемые батареи из кассеты. Не смешивайте использованные батареи с новыми. **Не используйте вместе батареи разных производителей!**
4. Установите новые батареи, соблюдая полярность.
5. Убедитесь в срабатывании замка по главному коду и по коду пользователя (не закрывая дверь!).

Примечание. Если замок не срабатывает по Вашему коду, выполните действия, указанные в п. 4.3.

6. Установите крышку замка и закрепите её винтом М4х6 (рис. 16) поз. 11.
7. Переключатель режима работы замка установите в нужное Вам положение.

## **6. ИНСТРУКЦИЯ ПО УСТАНОВКЕ ЗАМКА**

**Перед установкой внимательно ознакомьтесь с настоящей инструкцией !**

Замок устанавливается на дверь с любым направлением открытия.

**Установка замка имеет ряд особенностей !**

На вкладыше с шаблонами найдите Ваш вариант двери. На этой же странице находятся два шаблона А, Б.

Если конструкция Вашей двери не соответствует вариантам, приведённым на вкладыше с шаблонами, то по вопросам установки замка обращайтесь в сервисный центр.

### **6.1. УСТАНОВКА ЗАМКА НА ДВЕРЬ, ОТКРЫВАЕМУЮ ВНУТРЬ**

**6.1.1.** Вырежьте по наружному контуру шаблоны А и Б, соответствующие Вашему варианту двери; в шаблоне А дополнительно вырежьте заштрихованный сектор.

**6.1.2.** Приложите шаблон А с внутренней стороны двери так, чтобы стрелка на шаблоне указывала на край двери и шаблон находился на расстоянии 2...3 мм от края двери (рис. 10). Выполните разметку отверстий по шаблону.

**6.1.3.** В районе заштрихованного сектора снимите фаску (рис. 10, позиция 1), для хода ригеля (рис. 12).

**6.1.4.** Высверлите отверстия 2, 3 по шаблону А.

**ДИАМЕТРЫ И ГЛУБИНА СВЕРЛЕНИЯ УКАЗАНЫ НА ШАБЛОНАХ**

**6.1.5.** В торце двери на уровне выполненных отверстий 2, 3 высверлите два отверстия диаметром 10 мм на глубину 30 - 40 мм (рис. 10, позиция 2 и рис. 16, позиция 1).

**6.1.6.** Вставьте в отверстия гайки мебельные (рис. 1, позиция 8), проверьте совпадение резьбовых отверстий винтом М5х35 (рис. 1, позиция 7), (рис. 16, позиция 1).

**6.1.7.** Пинцетом или при помощи отвёртки, извлеките кабель из паза (для доступа к отверстию крепления замка рис. 13). Закрепите винтами М5х35 корпус замка на двери, предварительно сняв крышку и установив на замке режим "OPEN". Уложить кабель от разъёма Х3 на место.

**6.1.8.** Установите широкую запорную планку (рис. 1, позиция 4) в соответствии с рис. 11, рис. 12.

**6.1.9.** Проверьте взаимодействие ригеля замка и запорной планки (рис. 12).

**6.1.10.** Проверьте соответствие отверстий замка с разметкой по шаблону А отверстий 1, 4, 5.

**6.1.11.** Снимите замок с двери, отвернув винты.

**6.1.12.** Просверлите отверстия 1, 4, 5.

**6.1.13.** Приложите шаблон Б с наружной стороны двери, совместив его ориентирующие отверстия с просверленными отверстиями 4, 5.

**6.1.14.** Выполните разметку отверстий 6, 7 и просверлите их.

**6.1.15.** Сборку производите по рис. 16 или 17, в зависимости от варианта установки.

**6.1.16.** Соедините разъём кабеля от ручки набора кода с соответствующим разъёмом платы управления (рис. 13).

**6.1.17.** Вставьте батареи в кассету, соблюдая полярность.

**ВНИМАНИЕ! Во время соединения разъёмов не допускайте обрыва проводов.**

**6.1.18.** Переведите замок в режим "NORM" и проверьте его работоспособность, набрав заводской код С 1234567

**6.1.19.** Для проверки целостности клемм аварийного питания извлеките одну батарейку из кассеты, подключите "КРОНУ" к клеммам аварийного питания (рис. 3). Наберите код. Замок должен сработать.

**6.1.20.** Вставьте батарейку на место, соблюдая полярность.

**6.1.21.** Закройте крышку замка и закрепите её винтом (рис. 16, позиция 11).

**6.1.22.** Проверьте свободный ход кнопки "EXIT".

**6.1.23.** Закройте отверстия в торце двери заглушками (рис. 1, поз. 9), (рис. 16, поз. 2)

**6.1.24.** Произведите установку необходимых кодов в соответствии с разделом 4 настоящего паспорта.

## **6.2. УСТАНОВКА ЗАМКА НА ДВЕРЬ, ОТКРЫВАЕМУЮ НАРУЖУ**

**6.2.1.** Вырежьте по наружному контуру шаблоны А и Б, соответствующие Вашему варианту двери.

**6.2.2.** Приложите шаблон А с внутренней стороны двери так, чтобы стрелка на шаблоне указывала на край двери и шаблон находился на расстоянии 4 - 5 мм от стенки дверной коробки (рис. 19).

**6.2.3.** Выполните разметку отверстий по шаблону и просверлите отверстия 2, 3.

### **ДИАМЕТРЫ И ГЛУБИНА СВЕРЛЕНИЯ УКАЗАНЫ НА ШАБЛОНАХ**

**6.2.4.** В торце двери на уровне выполненных отверстий 2, 3 высверлите два отверстия глубиной 30-40 мм и диаметром 10 мм (рис. 16, позиция 1).

**6.2.5.** Вставьте в отверстия гайки мебельные (рис. 1, позиция 8), проверьте совпадение резьбовых отверстий винтом М5х35 (рис. 1, позиция 7) и закройте отверстия заглушками (рис. 1, позиция 9 и рис. 16, позиция 2).

**6.2.6.** Закрепите винтами М5х35 корпус замка на двери, предварительно сняв с него крышку и установив на замке режим "OPEN".

**6.2.7.** Установите узкую запорную планку (рис. 1, позиция 5) в соответствии с рис. 18, 20, предварительно выбрав в дереве место для захода ригеля (рис. 20, позиция 1).

**6.2.8.** Проверьте взаимодействие ригеля и запорной планки (рис. 19).

**6.2.9.** Дальнейшие действия произведите в соответствии с п. п. 6.1.10...6.1.24 настоящего паспорта.

**ПРИ МОНТАЖЕ НЕ ДОПУСКАЙТЕ МЕХАНИЧЕСКИХ ПОВРЕЖДЕНИЙ ВНУТРЕННИХ ДЕТАЛЕЙ ЗАМКА !**

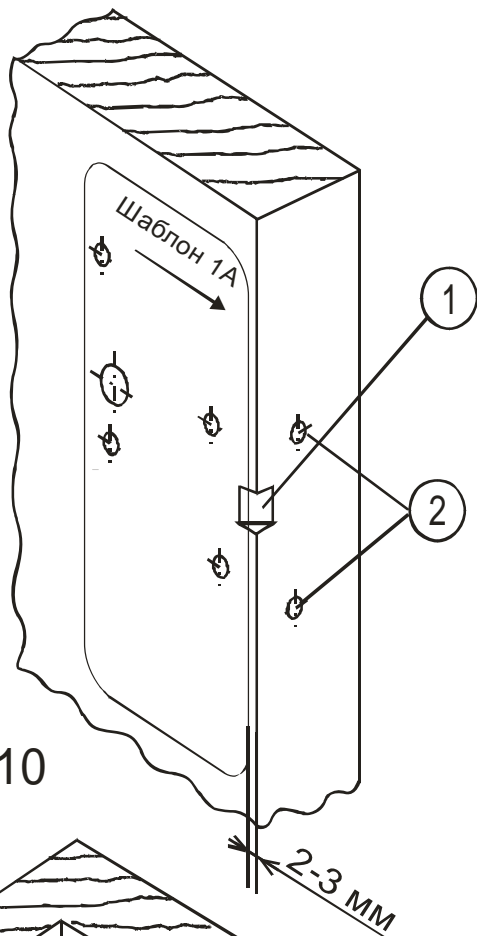


Рис. 10

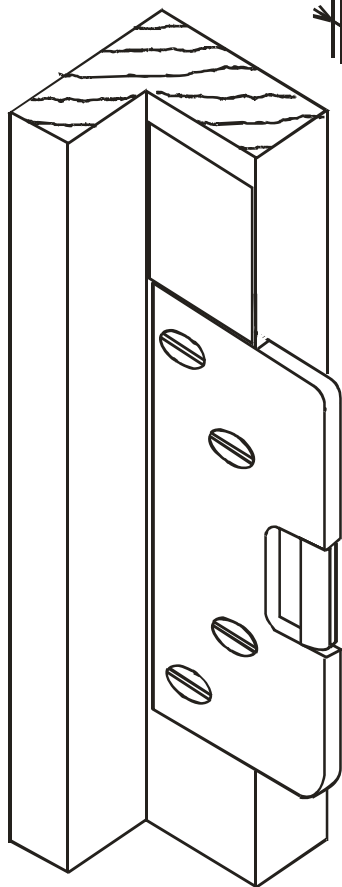
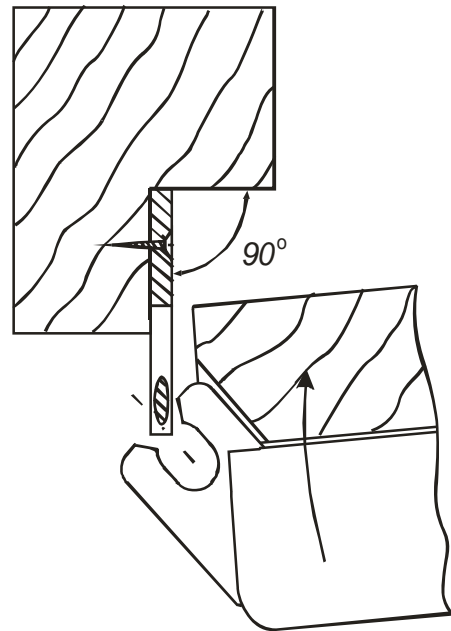


Рис. 11

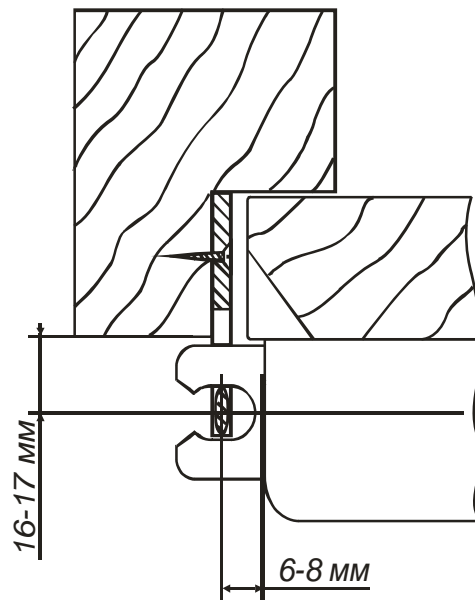


Рис. 12



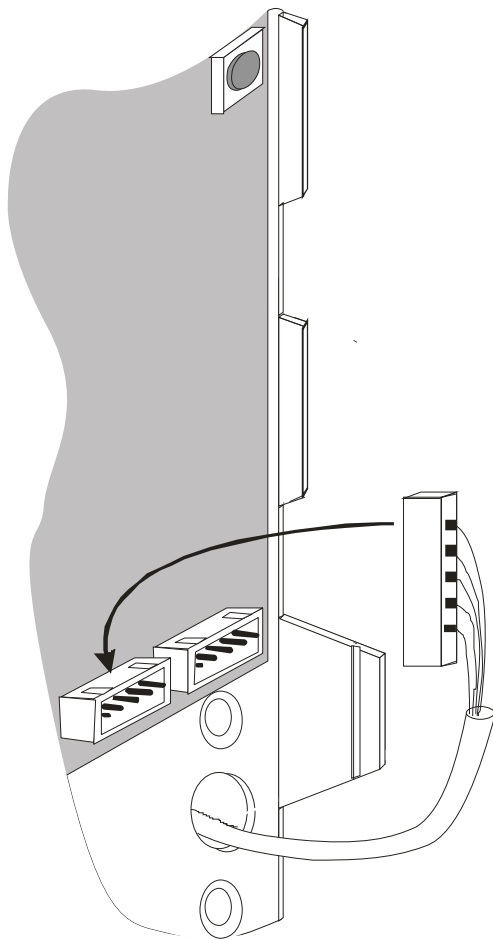


Рис. 13

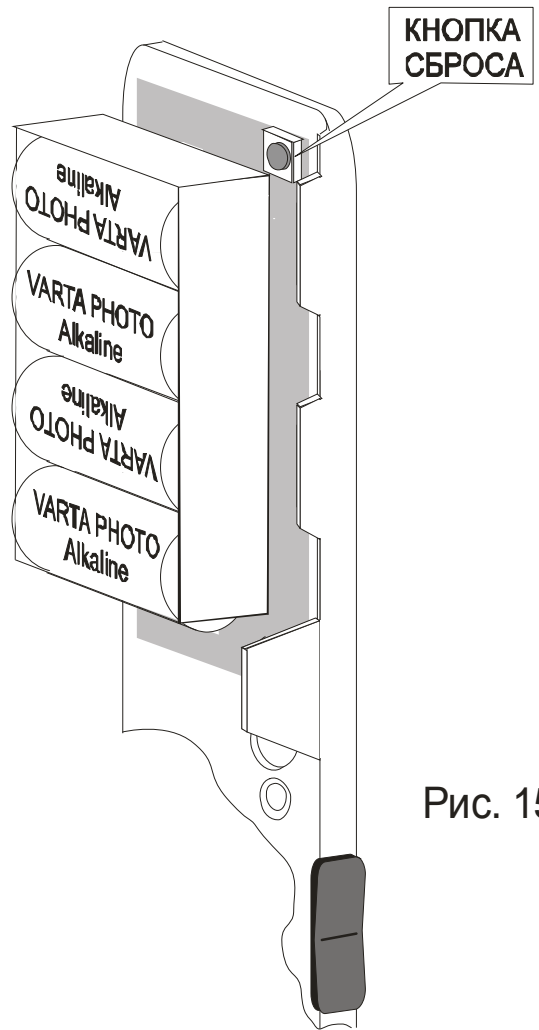


Рис. 15

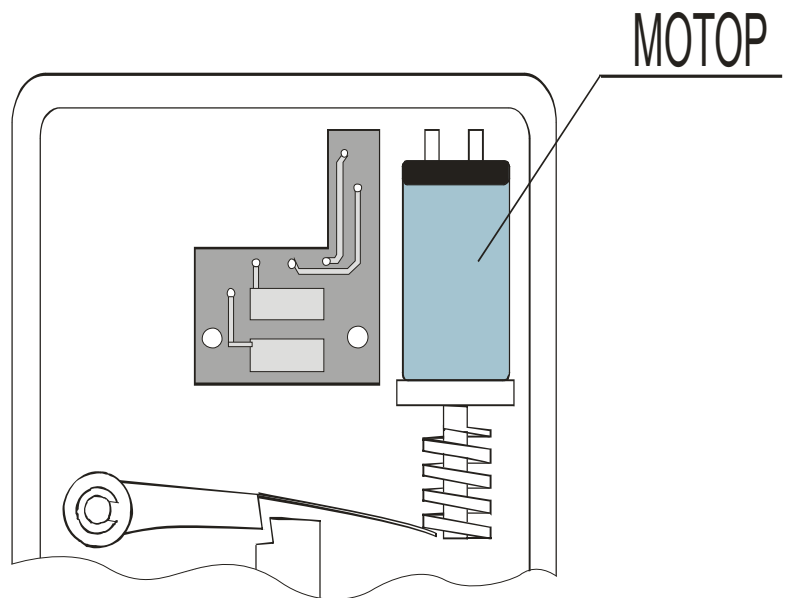


Рис. 14

Рис. 16

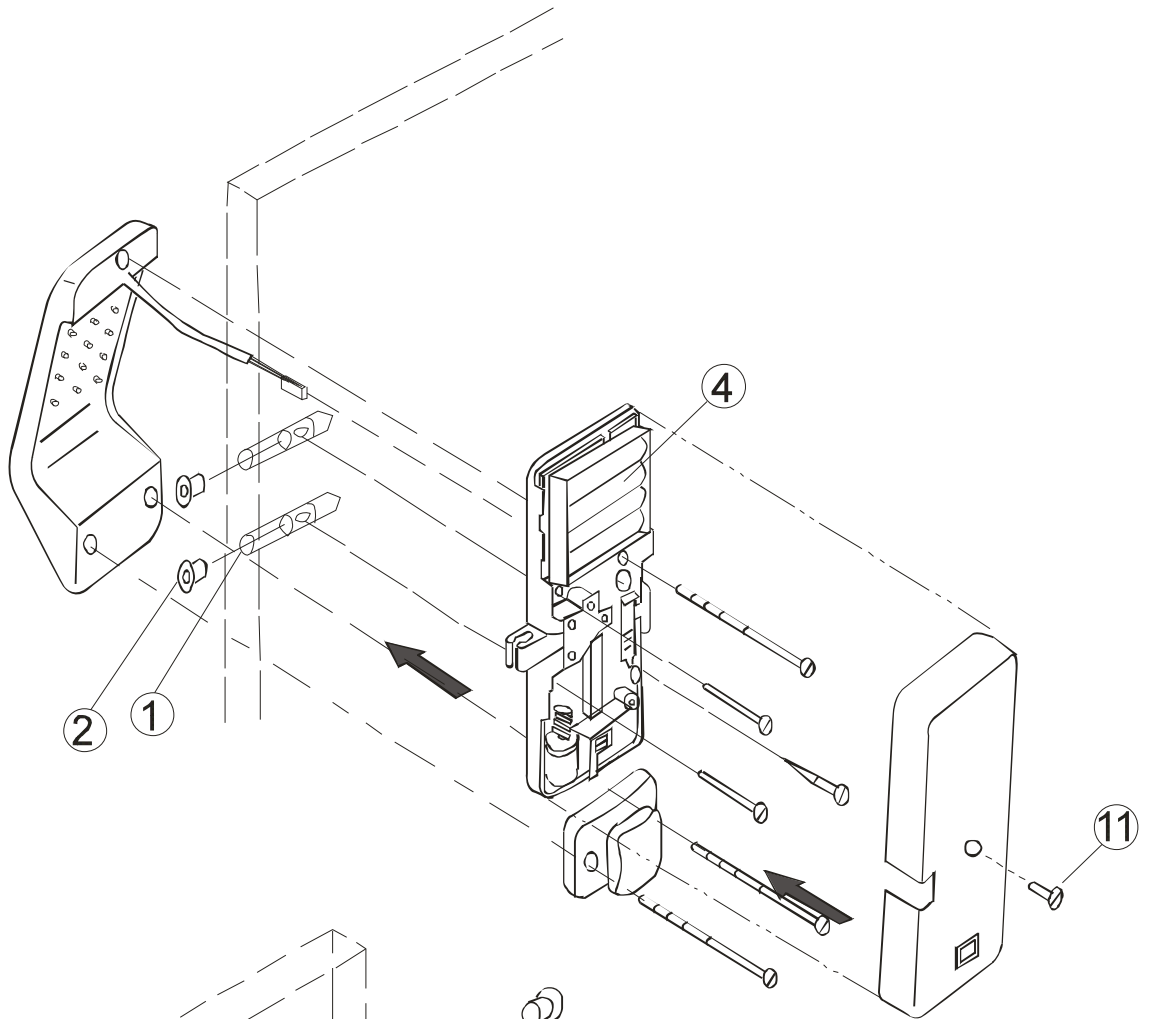
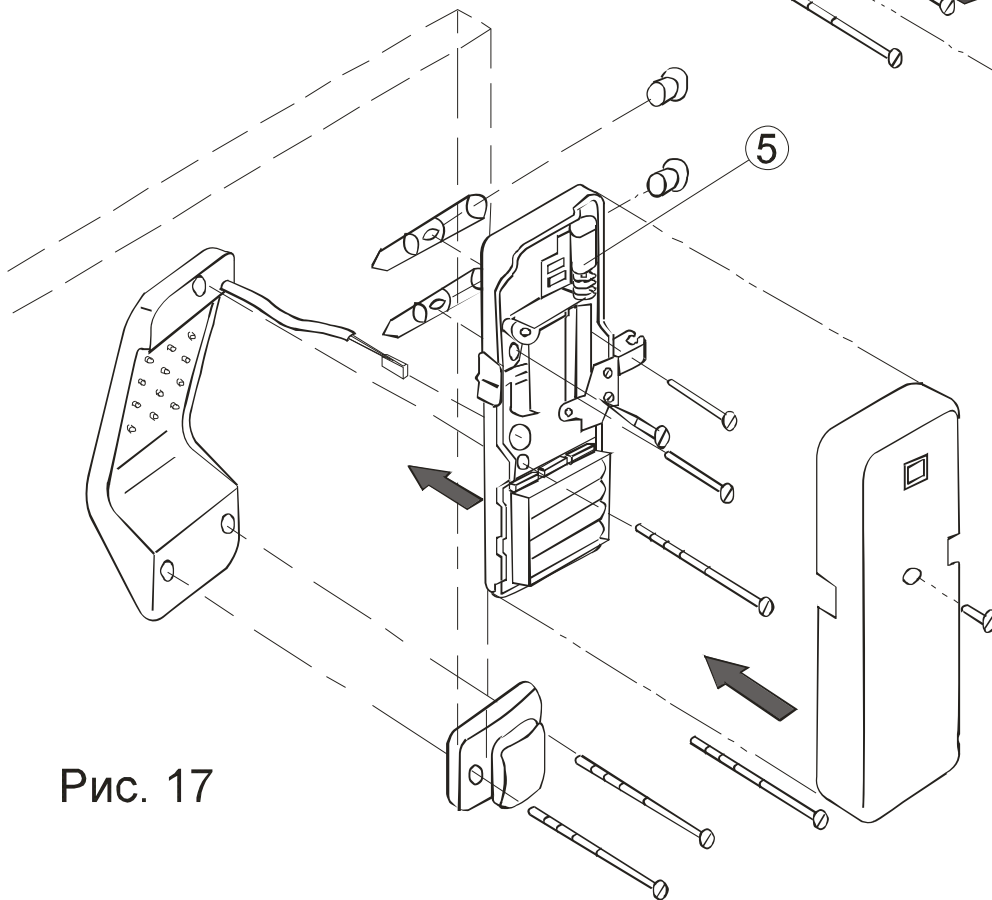


Рис. 17



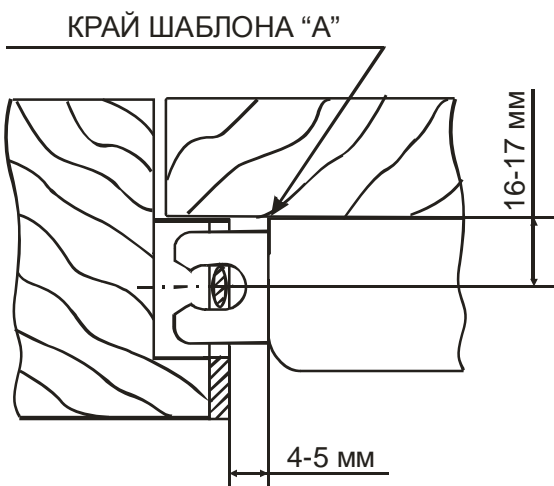
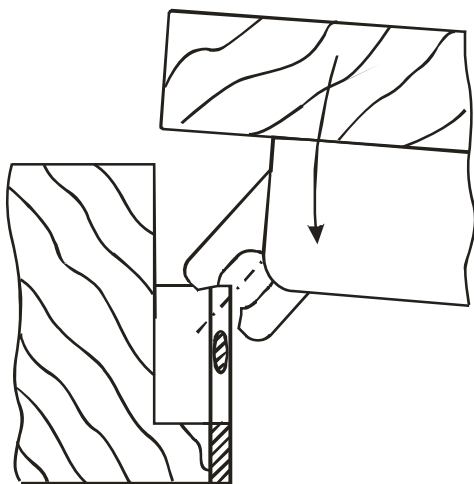


Рис. 18

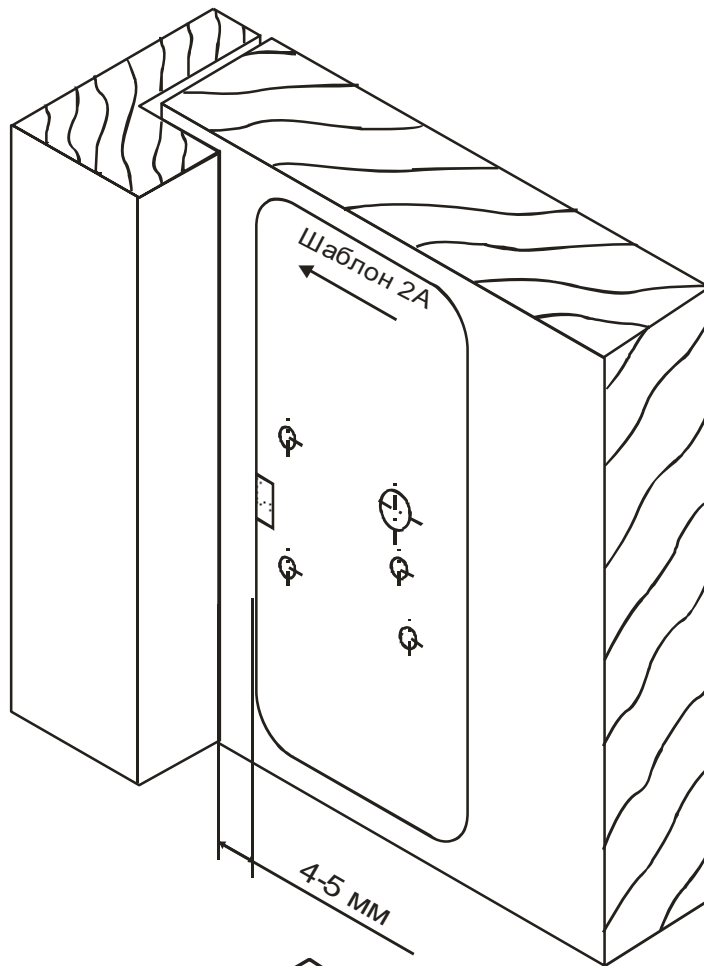


Рис. 19

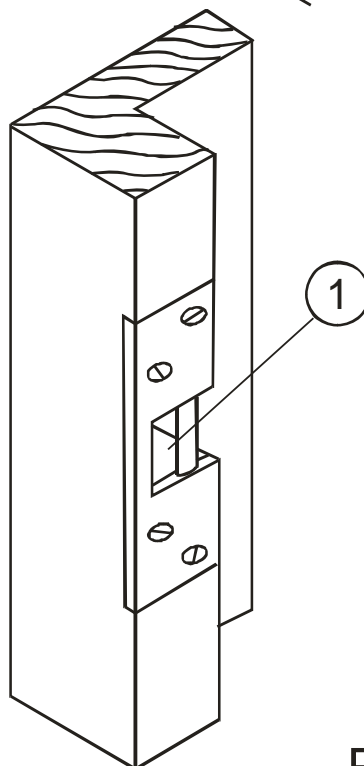


Рис. 20

## 7. ГАРАНТИЙНЫЕ ОБЯЗАТЕЛЬСТВА

Безотказная работа изделия гарантируется в течение 24-х месяцев с момента продажи или 36 месяцев с момента изготовления, при условии соблюдения пользователем требований настоящего паспорта по установке замка и его эксплуатации, отсутствия механических повреждений и отсутствия электрических подключений, не предусмотренных настоящим паспортом.

**Гарантийные обязательства не распространяются на элементы питания.**

---

---

Дата изготовления \_\_\_\_\_ Заводской № \_\_\_\_\_  
Замок соответствует ТУ У 20758006.001-98

Отметка о приёме

Отметка о продаже

---

---

