





003



001

## ИСТОЧНИК

бесперебойного электропитания  
типа PS ТУ У 22891034.001-2000

IPS-1215В, IPS-1215С

IPS-2420В, IPS-2420С

IPS-1220В, IPS-1220С

IPS-2430В, IPS-2430С

IPS-1230В, IPS-1230С

IPS-2450В, IPS-2450С

IPS-1250В, IPS-1250С

IPS-1280В, IPS-1280С

IPS-12100В, IPS-12100С

ПАСПОРТ

РВКД.311050730.002ПС

## СОДЕРЖАНИЕ

1	Основные технические характеристики.....	4
2	Комплектность поставки.....	8
3	Устройство и принцип работы.....	8
4	Указание мер безопасности.....	11
5	Подготовка изделия к использованию.....	11
6	Использование изделия по назначению.....	13
7	Ресурсы, сроки службы и хранения, гарантии изготовителя (поставщика).....	14
8	Свидетельство об упаковке.....	15
9	Свидетельство о приемке.....	15
10	Движение изделия при эксплуатации.....	16
11	Ремонт и учет работы по бюллетеням и указаниям.....	18
12	Заметки по эксплуатации и хранению.....	19
13	Сведения о рекламациях.....	19
14	Адреса для контактов.....	20
	Приложение А Перечень аккумуляторов, рекомендованных к применению.....	20



003

На источники бесперебойного электропитания тип PS ТУ У 22891034.001-2000 модификации IPS варианты исполнения IPS-1250В/С, IPS-1220В/С, IPS-1230В/С, IPS-1250В/С, IPS-1280В/С, IPS-12100В/С, IPS-2420В/С, IPS-2430В/С, IPS-2450В/С распространяется действие сертификата **UA1.003.0021431-17**.

**Срок действия с 28 Декабря 2017 по 27 Декабря 2019 г.**



001

Продукция соответствует требованиям технических регламентов по электромагнитной совместимости оборудования утвержденному постановлением КМУ от 16.12.2015 №1077 и технического низковольтного электрического оборудования утвержденного постановлением КМУ от 16.12.2015 №1067, что подтверждено декларацией **UA.001.D.24200-17** от **28.12.2017**.





Источники бесперебойного электропитания типа PS (исполнения напряжения 12 В: IPS-1215В/С, IPS-1220В/С, IPS-1230В/С, IPS-1250В/С, IPS-1280В/С, IPS-12100В/С, и напряжения 24 В: IPS-2420В/С, IPS-2430В/С, IPS-2450В/С) ТУ У 22891034.001-2000, именуемые в дальнейшем по тексту "источники", предназначены для электропитания напряжением постоянного тока потребителей, в т.ч. систем безопасности и охранной сигнализации, а также для заряда аккумуляторных батарей (АБ).

**ВНИМАНИЕ! ИСТОЧНИКИ IPS-1280В/С, IPS-12100В/С, IPS-2450В/С ЭТО ИЗДЕЛИЯ КЛАССА А. В БЫТОВОЙ СРЕДЕ ЭТИ ИЗДЕЛИЯ МОГУТ СОЗДАВАТЬ РАДИОПОМЕХИ, И В ТАКОМ СЛУЧАЕ ПОЛЬЗОВАТЕЛЬ ДОЛЖЕН ПРИНЯТЬ СООТВЕТСТВУЮЩИЕ МЕРОПРИЯТИЯ.**

Далее по тексту под словом "источники" понимаются все варианты их исполнений. При ссылке на конкретные варианты исполнения, последние будут перечисляться после слова "источники".

Настоящий паспорт распространяется на все исполнения источников бесперебойного электропитания типа PS: IPS-1215В/С, IPS-1220В/С, IPS-1230В/С, IPS-1250В/С, IPS-1280В/С, IPS-12100В/С, IPS-2420В/С, IPS-2430В/С, IPS-2450В/С. Если источники находились на холоде, включать их в сеть разрешается только после 4-х часов нахождения в помещении при комнатной температуре.

**ВНИМАНИЕ! В ИСТОЧНИКАХ ИМЕЕТСЯ ОПАСНОЕ ДЛЯ ЖИЗНИ НАПРЯЖЕНИЕ 220 В. К УСТАНОВКЕ, ПОДКЛЮЧЕНИЮ, ЭКСПЛУАТАЦИИ, РЕМОНТУ И ТЕКУЩЕМУ ОБСЛУЖИВАНИЮ ИСТОЧНИКОВ ДОПУСКАЕТСЯ ПЕРСОНАЛ, ИЗУЧИВШИЙ НАСТОЯЩИЙ ПАСПОРТ И ПРОШЕДШИЙ ИНСТРУКТАЖ ПО ТЕХНИКЕ БЕЗОПАСНОСТИ, А ТАКЖЕ ИМЕЮЩИЙ ДОПУСК К РАБОТЕ С ЭЛЕКТРОУСТАНОВКАМИ.**

Настоящий паспорт должен постоянно находиться с источниками. При записи в паспорте не допускаются записи карандашом, смывающимися чернилами и подчистки. Неправильная запись должна быть аккуратно зачеркнута и рядом записана новая, которую заверяет ответственное лицо. После подписи просят проставить фамилию и инициалы ответственного лица (вместо подписи допускается проставлять личный штамп исполнителя). Все записи о движении источников, об их установке, вводе в эксплуатацию, и о передаче другому предприятию следует заверять печатями предприятий.

# 1 Основные технические характеристики

1.1 Основные параметры, размеры и свойства источников приведены в таблицах 1 и 1а.

**Таблица 1 – Основные параметры, размеры и свойства источников**

Наименование параметра	1215	1220	1230	1250	1280	12100	2420	2430	2450
1 Диапазон напряжения сети с частотой (50±1) Гц, в котором обеспечивается работоспособность источников, В	220 <sup>+33</sup> -44								
2 Номинальное значение выходного напряжения, и допустимый диапазон его отклонения, В *	12±1,2						24±3		
3 Номинальное значение тока нагрузки, А	1,5	2	3	5	8	10	2	3	5
4 Минимальное значение тока нагрузки, А	0								
5 Напряжение пульсаций выходного напряжения (двойная амплитуда), мВ, не более	50					100			
7 Диапазон изменения выходного напряжения при изменении: а) входного напряжения в пределах п.1; б) тока нагрузки в пределах п.3. и п.4; в) температуры окружающей среды в пределах от 5 до 50 °С; г) при переходе на работу от АБ и ее разряде до мин. значения; В, не более	10,2 – 13,6						20,0 –27,5		
8 Автоматическое отключение нагрузки при разряде АБ до напряжения, В	11,3 ± 0,3						21,8 ± 0,4		
9 Выходное напряжение источников, при отключении АБ, В, не менее	10,2						20,5		
10 Значение напряжения в сети переменного тока, при котором происходит автоматическое переключение источников на работу от АБ, В, не более	174								
11 Значение напряжения в сети переменного тока, при котором происходит автоматическое переключение источников на работу от сети, В, не более	175								
12 Значение тока, потребляемого источником от сети переменного тока при номинальном значении тока нагрузки и максимальном токе заряда АБ, А, не более	0,4	0,6	0,8	1	1,2	1,4	1	1,2	1,4







**Продолжение таблицы 1**

Наименование параметра	1215	1220	1230	1250	1280	12100	2420	2430	2450
13 Мощность, потребл. источик. от сети переменного тока, ВА, не более	60	90	120	200	240	300	160	240	400
14 Время работы от АБ 7 А/ч при номинальном токе, ч, не менее	2,5	1,7	1,2	0,6	0,3	0,2	1,7	1,2	0,6
15 Значение напряжения заряда АБ, В	13,6±0,2						27,2 ± 0,4		
16 Ток заряда АБ, мА	360 ±70	450 ±80	600 ±90	1500 ±300	1800 ±350	2000 ±400	450 ±80	600 ±90	1500 ±150
17 Емкости АБ, обеспечив. непрерывную работу не менее 4 ч, А/ч, не менее	11	14	20	35	56	65	14	20	35
18 Кол-во АБ 12 В 7 А/ч, устанавливаем. в источник, не менее, шт.	1	1	1	1	1	1	2	2	2
19 Время полного восстановления емкости АБ 7 А/ч, ч, не более	40	35	27	10	9	8	35	27	10
20 Время технической готовности, с, не более	5								
21 Коды конструктивного исполнения корпусов, обеспечивающие установку АБ согласно п.п.№17,18 **	02, 12	03, 13	04, 14	07, 17	08, 18	08, 18	07, 17	08, 18	08, 18
22 Масса источников (без учета массы АБ), кг, не более:									
а) в корпусах согласно п.21	2,9	3,3	3,6	5,2	7,8	8,0	5,5	8,0	8,5
б) максимальная	3,2	3,4	7,2	7,7	7,8	8,0	8,0	8,0	8,5
Примечания: 1. * Отклонение номинального значения выходного напряжения в указанных пределах зависит от степени заряда АБ, подключенной к источнику. 2. ** Габаритные размеры, указаны в таблице 1а паспорта.									

1.2 Габаритные размеры корпусов источников, типы запорных механизмов, максимальная масса источников и емкости, устанавливаемых АБ, в соответствии с кодом конструктивного исполнения указаны в таблице 1а.

1.3 В качестве внутреннего источника резервного питания в источниках используются АБ. Перечень рекомендованных к применению АБ, приведен в приложении А.

1.4 Источники имеют защиту от превышения тока потребления от сети, в виде предохранителя с плавкой вставкой на ток: IPS-1215-0,5А; IPS-1220-1,0А; IPS-1230-1,5А; IPS-1250-2,0А; IPS-1280-2,5А; IPS-12100-3,0А; IPS-2420-1,5А; IPS-2430-2,0А; IPS-2450-3,0А.

**Таблица 1а**

Код исп.		Тип запора		Габаритные размеры, мм			Устанавливаемая АБ		Масса без АБ, не более, кг									
Первая цифра	Вторая цифра	Механич замок	Винтовой запор	Длина	Высота	Ширина	Макс. ем-кость, А/ч	Кол-во, шт.	IPS-1215	IPS-1220	IPS-1230	IPS-1250	IPS-1280	IPS-12100	IPS-2420	IPS-2430	IPS-2450	
0		+	-	x														
1		-	+	x														
	0	x		205 ± 5	230 ± 5	85 ± 5	7,2	1	2,6	2,8	3,0	x	x	x	x	x	x	x
	1	x		205 ± 5	230 ± 5	95 ± 5	7,2	1	2,7	2,9	3,1	x	x	x	x	x	x	x
	2	x		205 ± 5	230 ± 5	115 ± 5	12	1	2,9	3,1	3,3	x	x	x	x	x	x	x
	3	x		205 ± 5	340 ± 5	85 ± 5	7,2 / 18	2 / 1	3,1	3,3	3,5	4,0	x	x	4,0	4,3	x	x
	4	x		205 ± 5	340 ± 5	115 ± 5	12 / 18	2 / 1	3,2	3,4	3,6	4,1	x	x	4,1	4,4	x	x
	5	x		260 ± 5	340 ± 5	95 ± 5	7 / 18	2 / 1	x	x	x	4,9	5,0	5,2	4,9	5,2	x	x
	6	x		260 ± 5	340 ± 5	180 ± 5	12/26/40	2 / 1 / 1	x	x	x	6,0	6,1	6,3	6,0	6,3	x	x
	7	x		395 ± 5	310 ± 5	95 ± 5	7 / 18	4 / 2	x	x	4,7	5,2	5,3	5,5	5,2	5,5	6,0	6,0
	8	x		415 ± 5	385 ± 5	190 ± 5	12/26/40/65	4/2/1/1	x	x	7,2	7,7	7,8	8,0	7,7	8,0	8,5	8,5
	9	x		согласно требованиям заказчика														

Примечание - Знак «+» - устройство в источнике присутствует, знак «-» - отсутствует, знак «x» - цифра кода конструктивного исполнения указанный параметр не определяет.

1.5 Источники имеют защиту от превышения тока нагрузки, в виде электронного ограничения тока на уровне, не более: IPS-1215/2415-2,5А; IPS-1220/2420-3,3А; IPS-1230/2430-4,5А; IPS-1250/2450-7,5А; IPS-1280-12А; IPS-12100-15А.

1.6 Источники имеют защиту от превышения тока заряда АБ в виде электронного ограничения тока на уровне, не более: IPS-1215/2415-0,7А; IPS-1220/2420-1А; IPS-1230/2430-1,3А; IPS-1250/2450-3А; IPS-1280-3,5А; IPS-12100-4А.

1.7 Источники обеспечивают автоматический заряд разряженной АБ, после перехода на работу от сети.

1.8 Все источники обеспечивают световую индикацию следующих режимов работы:

- при наличии напряжения в сети 220 В - светится индикатор МЕРЕЖА 220 В;
- при наличии выходного напряжения - светится индикатор ВИХІД 12 В или ВИХІД 24 В.





1.9 Источники с индексом „В“ в коде обозначения выдают извещение «Взлом» при открывании дверцы корпуса.

Примечание – Устройство, коммутирующее цепь выдачи извещения обеспечивает коммутацию напряжений постоянного и переменного токов не более 72 В, токов не более 200 мА, мощность не более 10 Вт / 10 ВА.

1.10 Источники предназначены для непрерывной круглосуточной работы.

1.11 Электромагнитная совместимость:

- уровень промышленных помех, создаваемых источниками, не превышает значений по ГОСТ 23511.
- источники устойчивы к воздействию электростатического разряда по ДСТУ IEC 61000-4-2, степень жесткости 2, устойчивы к воздействию электромагнитных полей сетевой частоты, создаваемых при коммутации реактивных энергоприёмников мощностью от 0,8 до 1 кВА согласно ГОСТ 29280, критерий качества функционирования А по ГОСТ 29073.

1.12 Источники устойчиво работают при воздействии внешних факторов, согласно исполнения В4 ГОСТ 12997:

- пониженной температуры среды до 5 °С
- повышенной температуры среды до 50 °С
- повышенной относительной влажности среды не более 80 % при температуре не выше 35 °С.

1.13 Источники, упакованные в транспортную тару, устойчивы согласно ГОСТ 12997:

- к воздействию температуры от минус 50 до 50 °С и относительной влажности воздуха 95 % при температуре не выше 35 °С;
- к механическим воздействиям в соответствии с требованиями для аппаратуры группы L1;
- прочны к механическим нагрузкам, действующих вдоль направления, обозначенного на таре манипуляционным знаком «Верх»: синусоидальной вибрацией по группе N2.

1.14 Показатели надежности:

- средняя наработка на отказ источников не менее 60000 ч.

Примечание – возникающие при эксплуатации неисправности плавких вставок отказом не считаются;

- средний срок службы не менее 10 лет. За предельное состояние принимается такое состояние источников, когда количество заменяемых элементов для восстановления работоспособного состояния источников превышает 40 % от их общего количества
- средний срок сохраняемости не более 2 лет со дня приёма ОТК.

## 2 Комплектность поставки

2.1 В комплект поставки источников входят источник, эксплуатационная документация и комплект монтажных и запасных частей указанных в таблице 2.

Таблица 2 – Комплектность

Обозначение	Наименование	Кл-во	Зав. №	Примечание
РВКД.311050730.002	Источник бесперебойного электропитания IPS- _____ - ТУ У 22891034.001-2000	1 шт.		
РВКД.311050730.0023И	Ведомость ЗИП, в ней:			
5MF _____	<b>Запасные части</b> Вставка плавкая _____ А	1 шт.	-----	Сетевая цепь
РВКД.313013700.005	<b>Комплект монтажных частей</b> Перемычка АБ ПАБ-Л10	1 шт.	-----	только в источниках 24В
1023525-2	Шуруп универсальный	3 шт.	-----	
92208	Дюбель универсальный	3 шт.	-----	
OEM25	Втулка проходная, резиновая	1 шт.	-----	
	<b>Принадлежности</b> Ключ для замка	2 шт.	-----	Только в источниках в кон- структ. исполнении 00 – 09
РВКД.311050730.002РЭ	<b>Эксплуатационная документация</b> Источники бесперебойного электропитания типа IPS. Руководство по эксплуатации	1 экз.	-----	В групповой упаковке или по требованию заказчика
РВКД.311050730.002ПС	Источник бесперебойного электропитания типа IPS. Паспорт	1 экз.	-----	

Примечание – АБ, кабельная продукция и другие вспомогательные материалы в комплект поставки не входят.

## 3 Устройство и принцип работы

3.1 Состав источника и размещение составных частей источника приведено на рисунке 1.

3.2 Структурная схема источников приведена на рисунке 2.

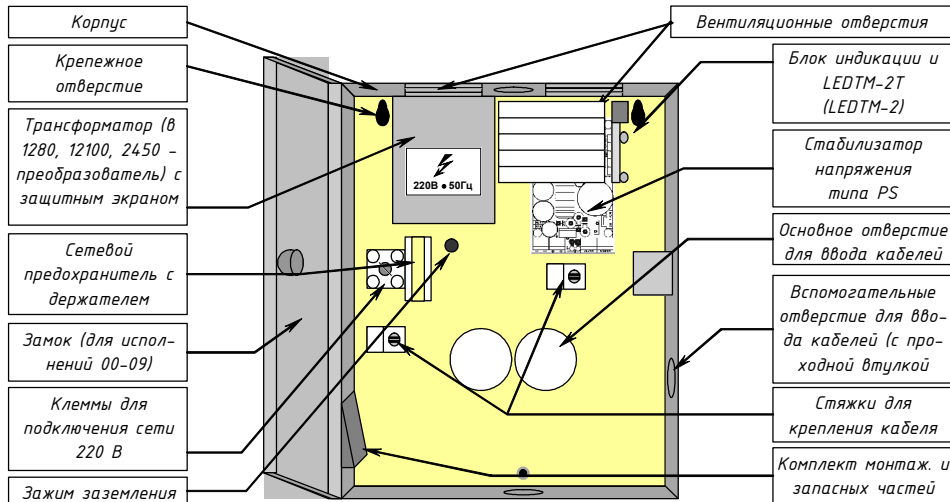
Примечание – сигнал “Взлом” формируется только источниками с кодом «В» в условном обозначении.

в Научно-производственное предприятие “РКАС-ВАРТА”, ООО





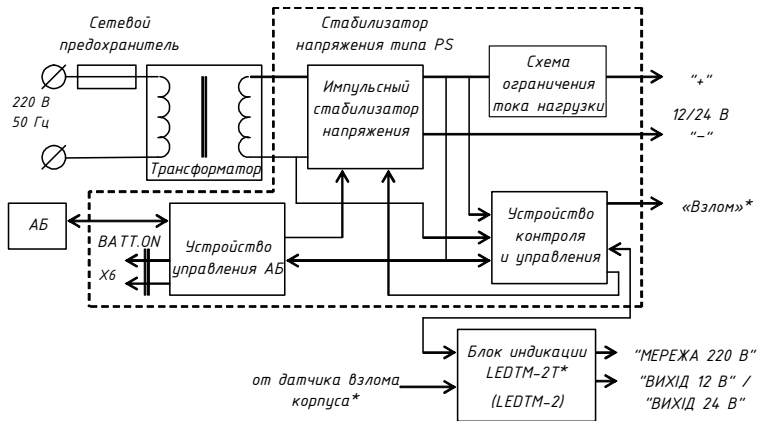




**Рисунок 1. Размещение составных частей источника**

### 3.3 Принцип работы источников

3.3.1 Напряжение сети через сетевой предохранитель поступает на трансформатор (преобразователь), с выхода которого на стабилизатор напряжения (СН), который формирует на своем выходе стабилизированное напряжение постоянного тока 12 В (для источников IPS-1215, IPS-1220, IPS-1230, IPS-1250, IPS-1280, IPS-12100) или 24 В (для источников IPS-2420, IPS-2430, IPS-2450), подаваемое через схему ограничения тока в нагрузку.



**Рисунок 2. Схема источников бесперебойного электропитания тип IPS**

3.3.2 При исчезновении напряжения в сети источник автоматически подключает АБ к выходу СН, обеспечивая бесперебойное питание нагрузки. При разряде АБ до напряжения указанного в п. 8 табл. 1 устройство управления (УУ) АБ автоматически отключает АБ от нагрузки.

3.3.3 УУ АБ имеет цепь ручного запуска, выведенную на контакты разъема BATT.ON (X6), кратковременное замыкание которых после замены АБ, позволяет включить источники при отсутствии напряжения в сети.

3.3.4 После восстановления напряжения в сети и его увеличения до значения указанного в п.11 таблицы 1, источник автоматически переводит АБ в режим заряда. Заряд АБ происходит ограниченным током, при этом значение напряжения на выходе СН снижается и находится в пределах указанных в п.7 таблицы 1. По мере заряда АБ выходное напряжение источников достигнет номинального значения.





3.3.5 Устройство контроля и управления (УКУ) контролирует наличие напряжения в сети и на выходе источника. При исчезновении напряжения в сети УКУ формирует сигнал для блока индикации и индикатор "МЕРЕЖА 220 В" гаснет. УКУ также контролирует наличие выходного напряжения источника, когда оно есть УКУ передает сигнал на блок индикации и индикатор "ВИХІД 12 В / ВИХІД 24 В" светится.

3.3.6 Дополнительные средства диагностики источников с индексом «В» в коде обозначения:

3.3.6.1 УКУ контролируют вскрытие корпуса. При открывании передней дверцы корпуса источники выдают извещение «Взлом» – размыкается электрическая цепь между контактами "TAMPER".

Примечание – контакты цепи выдачи извещения "Взлом" коммутируют постоянное и переменное напряжение не более 72 В, ток не более 200 мА, мощность коммутации не более 10 Вт / 10ВА.

## **4 Указание мер безопасности**

4.1 К эксплуатации, ремонту и текущему обслуживанию источников допускается персонал, изучивший их устройство, прошедший инструктаж по технике безопасности и имеющий допуск к работе с электроустановками.

4.2 Все виды монтажных, профилактических и ремонтных работ, а также осмотры производить только при отключенном от источников напряжении электропитания.

**ВНИМАНИЕ: В ИСТОЧНИКАХ ИМЕЮТСЯ НАПРЯЖЕНИЯ, ОПАСНЫЕ ДЛЯ ЖИЗНИ. ЗАПРЕЩАЕТСЯ ПРОВОДИТЬ РАБОТЫ ВНУТРИ ИСТОЧНИКОВ ПРИ ВКЛЮЧЕННОМ НАПРЯЖЕНИИ СЕТИ 220 В.**

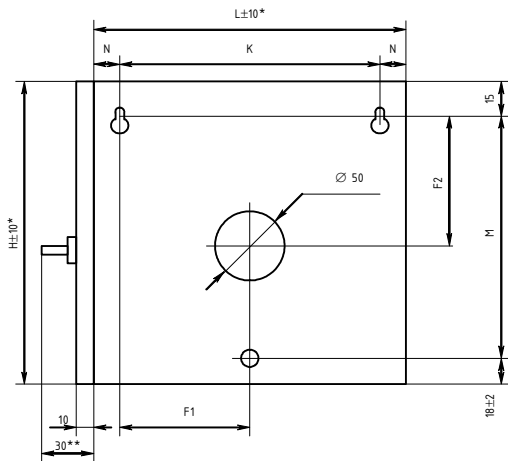
4.3 Все металлические нетоковедущие части источников, которые могут оказаться под напряжением, надежно заземлить, соединив зажим заземления в корпусе источников, обозначенный знаком «⊕» с шиной защитного заземления.

**ЗАПРЕЩАЕТСЯ ЭКСПЛУАТИРОВАТЬ ИСТОЧНИКИ БЕЗ ПОДКЛЮЧЕНИЯ ИХ К ШИНЕ ЗАЩИТНОГО ЗАЗЕМЛЕНИЯ.**

## **5 Подготовка изделия к использованию**

5.1 После получения источников вскройте упаковку, проверьте комплектность.

**ВНИМАНИЕ: ЕСЛИ ИСТОЧНИКИ НАХОДИЛИСЬ НА ХОЛОДЕ, ВКЛЮЧАТЬ ИХ В СЕТЬ РАЗРЕШАЕТСЯ ПОСЛЕ 4-Х ЧАСОВ НАХОЖДЕНИЯ В ПОМЕЩЕНИИ ПРИ КОМНАТНОЙ ТЕМПЕРАТУРЕ.**



Код конструктивного исполнения	L, мм	H, мм	K, мм	N, мм	M, мм	F1, мм	F2, мм
00, 01, 02, 10, 11, 12	205	230	168±3	15	195±2	84±5	147±5
03, 04, 13, 14	205	340	168±3	15	300±3	84±5	195±5
05, 06, 15, 16	260	340	233±3	10	295±3	116±5	165±5
07, 17	395	310	355±5	17	267±3	178±5	155±5
08, 18	415	385	375±5	17	347±2	116±2	188±5

1\* - Габаритные размеры для справки

2\*\* - Для корпусов, с кодом конструктивного исполнения 00 - 09.

Рисунок 3. Установочные и габаритные размеры

5.2 По коду конструктивного исполнения (последние две цифры в обозначении источника), указанному в настоящем паспорте, и по рисунку 3 выбрать габаритные и установочные размеры источника. Просверлить в стене 3 отв.  $\varnothing$  6 мм в которые забить дюбеля. Закрепить источник.

**ВНИМАНИЕ: МЕСТО УСТАНОВКИ ИСТОЧНИКОВ ДОЛЖНО ОБЕСПЕЧИВАТЬ СВОБОДНЫЙ ДОСТУП ВОЗДУХА К ВЕНТИЛЯЦИОННЫМ ОТВЕРСТИЯМ, РАСПОЛОЖЕННЫМ НА ИХ ВЕРХНЕЙ СТЕНКЕ.**

5.3 Заземлить корпус источника.

**ВНИМАНИЕ: КОРПУС ИСТОЧНИКОВ ДОЛЖЕН БЫТЬ НАДЕЖНО ЗАЗЕМЛЕН.**

5.4 Пропустить сетевой кабель через одно из отверстий для ввода (см. рис. 1) и подключить его к колодке сети 220 В, предварительно зачистив его концы. Зафиксировать кабель в стяжке, расположенной в корпусе источников возле колодки.

5.5 Пропустить в корпус источника кабель, связанный с нагрузкой и подключить его к выходным клеммам ("+", "-") источника, предварительно зачистив концы. Зафиксировать кабель в стяжке, расположенной возле выхода стабилизатора.







5.6 Для контроля вскрытия дверцы источников с индексом «В» в обозначении использовать контакты "TAMPER". При закрытом корпусе цепь между указанными контактами замкнута.

5.7 Установить в источник 12 В не менее одной АБ, а в источник 24В – две последовательно включенных при помощи перемычки ПАБ-Л10 . Напряжение заряда каждой подключаемой АБ должно быть не менее  $(10,7 \pm 0,2)$  В.

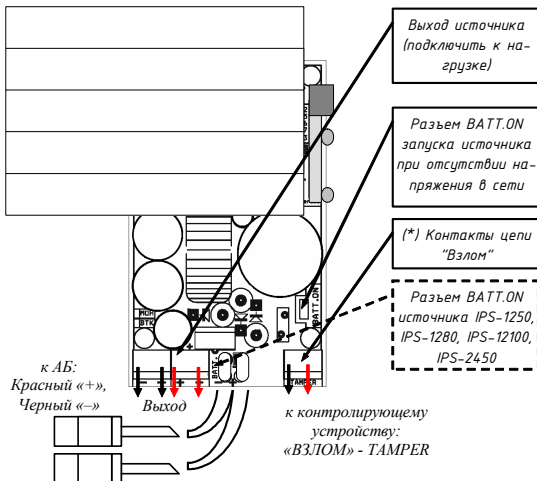
**ЗАПРЕЩАЕТСЯ ИСПОЛЬЗОВАТЬ АБ, РАЗРЯЖЕННЫЕ ДО НАПРЯЖЕНИЯ МЕНЕЕ 10 В.**

## 6 Использование изделия по назначению

6.1 Размещение органов управления и клемм на плате СН источников приведены на рисунке 4.

Примечание – цепь "Взлом" есть только в источниках с индексом «В» в коде условного обозначения источника.

6.2 Включить напряжение сети. Индикаторы "МЕРЕЖА 220 В", "ВИХІД 12 В" и "ВИХІД 24 В" засветятся.



**Рисунок 4. Размещение элементов на плате стабилизатора напряжения**

6.3 Перед подключением АБ, проверить напряжение на клеммах "ВАТТ." ("+", "-"). Его значение должно соответствовать п. 15 табл. 1.

6.4 Проверить напряжение на выходных клеммах ("+", "-") источников. Оно должно быть в пределах, указанных в п.2 табл. 1.

6.5 Подключить АБ в такой последовательности:

6.5.1 АБ подключить к клеммам "ВАТТ." ("+", "-"), соблюдая полярность в такой последовательности для источников с номинальным выходным напряжением 12 В (IPS-1215В/С, IPS-1220В/С, IPS-1230В/С, IPS-1250В/С, IPS-1280В/С, IPS-12100В/С) – красный провод к клемме "+" АБ, черный провод – к клемме "-". Для источников с номинальным выходным напряжением 24 В (IPS-2420В/С, IPS-2430В/С, IPS-2450В/С) установить 2 последовательно включенных батареи, соединив их клеммы "+" и "-" перемычкой из комплекта поставки, а свободные клеммы АБ подключить аналогично источникам напряжения 12 В. Проверить напряжение на выходных клеммах ("+", "-") источников. При заряженных АБ оно должно соответствовать указанному в п. 2 табл. 1.

Примечание – при подключении незаряженных АБ, источники автоматически перейдут в режим заряда АБ, а напряжение на их выходе снизится. По мере заряда АБ это напряжение будет увеличиться до номинального значения.

6.6 При отсутствии напряжения в сети, для принудительного включения источников после замены АБ, кратковременно замкнуть контакты ВАТТ.ON на плате стабилизатора напряжения.

## **7 Ресурсы, сроки службы и хранения, гарантии изготовителя (поставщика)**

7.1 Средний срок службы источников, не менее 10 лет, в том числе срок хранения три года с момента приемки ОТК, в упаковке изготовителя в складских помещениях. Указанные сроки действительны при соблюдении требований настоящего паспорта и действующей эксплуатационной документации.

7.2 Гарантии изготовителя (поставщика)

7.2.1 Изготовитель гарантирует соответствие изделия требованиям действующей документации, при соблюдении потребителем условий транспортирования, хранения, монтажа и эксплуатации.

7.2.2 Гарантийный срок эксплуатации – два года с момента ввода в эксплуатацию в пределах гарантийного срока хранения.





7.3 В соответствии с принятыми гарантийными обязательствами безвозмездный ремонт или замену изделий (составных частей) в течение установленных гарантийных сроков, а также платный ремонт после окончания указанных сроков выполняет ООО НПП "РІКАС-ВАРТА", Украина, 03035, г. Киев, ул. Механизаторов, 1, т. +38 (044) 599-04-79, 599-49-79, т./ф. +38 (044) 245-36-59,

## 8 Свидетельство об упаковке

8.1 Источник бесперебойного электропитания IPS-XXXX X-XX ТУ У 22891034.001-2000 с заводским номером № XX/XX/XXXX упакован согласно требованиям действующей технической документации

XXXXXXXX

должность

XXXXXXXX

личная подпись

XXXXXXXX

расшифровка подписи

XXXXXXXX

год, месяц, число

8.2 Упаковка обеспечивает сохранность источника при транспортировании, а также хранении в течение 36 месяцев со дня приемки.

8.3 Допускается, по согласованию с заказчиком, при перевозке на его автотранспорте, изделие транспортировать без упаковки в транспортную тару, но со средствами защиты от воздействия атмосферных осадков.

## 9 Свидетельство о приемке

9.1 Источник бесперебойного электропитания IPS-XXXX X-XX ТУ У 22891034.001-2000 с заводским номером № XX/XX/XXXX изготовлен и принят ООО НПП "РІКАС-ВАРТА" в соответствии с обязательными требованиями государственных стандартов, ТУ У 22891034.001-2000 и действующей технической документацией и признан годным для эксплуатации.

Начальник ОТК

МП

XXXXXXXX

личная подпись

XXXXXXXX

расшифровка подписи

XXXXXXXX

год, месяц, число

## 10 Движение изделия при эксплуатации

10.1 Отметки о движение источника при эксплуатации осуществлять в таблице 3.

**Таблица 3 – Движение источника при эксплуатации**

Дата установки	Где установлен	Дата снятия	Наработка		Причина снятия	Подпись лица, проводившего установку (снятие)
			с начала эксплуатации	после последнего ремонта		

10.2 Прием и передача источника от одного потребителя к другому, а также сведения о техническом состоянии источника на момент передачи отражать в таблице 4.

**Таблица 4 – Прием и передача источника**

Дата	Состояние источника	Основание (наименование, номер и дата документа)	Предприятие, должность и подпись лица		Примечание
			сдавшего	принявшего	







10.3 Сведения о закреплении источника при эксплуатации записывать таблице 5.

**Таблица 5 – Сведения о закреплении источника при эксплуатации**

Наименование источника и обозначение	Должность, фамилия и инициалы	Основание (наименование, номер и дата документа)		Примечание
		закрепление	открепление	

10.4 Отметки об учете технического обслуживания источника вести в таблице 6.

**Таблица 6 – Учет технического обслуживания источника**

Дата	Вид технич. обслуживания	Наработка		Основание (наименование, номер и дата документа)	Должность, фамилия и подпись		Примечание
		После последн. ремонта	С начала эксплуатации		выполнившей о работу	проверившей о работу	

10.5 Ограничения по транспортированию

10.5 Транспортирование источника производить только в упаковке предприятия-изготовителя всеми видами транспорта, кроме воздушного, в соответствии с требованиями, указанными в действующей документации, при условии соблюдения правил и требований, действующих на данных видах транспорта. Температура окружающего воздуха – от минус 50 до 50 °С при относительной влажности до 95 % без конденсации влаги.

## 11 Ремонт и учет работы по бюллетеням и указаниям

11.1 Краткие записи о произведенном ремонте

11.1.1 Источник бесперебойного электропитания IPS-\_\_\_\_\_ -\_\_\_\_\_ ТУ У 22891034.001-2000 с заводским № 1 /\_\_\_/\_\_\_ изготовленный ООО НПП "РИКАС-ВАРТА" "\_\_\_\_\_" \_\_\_\_\_ 20\_\_ г. с наработкой с начала эксплуатации \_\_\_\_\_ месяцев, в том числе наработка после последнего ремонта \_\_\_\_\_ месяцев поступил в ремонт по причине \_\_\_\_\_

Сведения о произведенном ремонте \_\_\_\_\_

11.2 Данные приемосдаточных испытаний

11.2.1 Технические характеристики, полученные при испытаниях источника после ремонта, соответствуют требованиям ТУ У 22891034.001-2000.

11.3 Свидетельство о приемке после ремонта и гарантии

11.3.1 Источник бесперебойного питания IPS-\_\_\_\_\_ -\_\_\_\_\_ ТУ У 22891034.001-2000 с заводским № 1 /\_\_\_/\_\_\_ принят после ремонта \_\_\_\_\_ на предприятии \_\_\_\_\_ согласно ТУ У 22891034.001-2000 в соответствии с обязательными требованиями государственных стандартов и действующей технической документацией и признан годным для эксплуатации.

11.3.2 Ресурс до очередного ремонта не менее 60000 ч. в течение срока службы 10 лет, в том числе срок хранения 1 год.

11.3.3 Исполнитель ремонта гарантирует соответствие источника требованиям ТУ У 22891034.001-2000 и действующей технической документации при соблюдении потребителем требований действующей эксплуатационной документации.

**Начальник ОТК**

МП

личная подпись

расшифровка подписи

год, месяц, число





11.4 Учет работы по бюллетеням и по указаниям заказчика выполняется в таблице 7.

**Таблица 7 – Учет работ по бюллетеням и указаниям**

Номер бюллетеня (указания)	Краткое содержание работы	Установленный срок выполнения	Дата выполнения	Должность, фамилия и подпись	
				выполнившего работу	проверившего работу

## **12 Заметки по эксплуатации и хранению**

12.1 Температура окружающей среды в месте установки источников должна находиться в пределах от 5 до 50 °С, влажность – до 80 % при 35 °С.

12.2 Если источники находились на холоде, включать их в сеть разрешается только после 4-х часов нахождения в помещении при комнатной температуре.

## **13 Сведения о рекламациях**

13.1 В случае отказа или неисправности источников в период действия гарантийных обязательств, а также при обнаружении некомплектности при их первичной приемке, потребитель должен направить рекламацию предприятию-изготовителю по адресу: Украина, 03035, г. Киев, ул. Механизаторов, 1, 000 НПП "РІКАС-ВАРТА" с оформлением следующих документов:

- заявки на ремонт (замену) с указанием адреса (в том числе номер телефона);
- дефектной ведомости.

**ВНИМАНИЕ: ПРИ ОТСУТСТВИИ УКАЗАННЫХ ДОКУМЕНТОВ, А ТАКЖЕ ПРИ ОТСУТСТВИИ ПАСПОРТА НА ИЗДЕЛИЕ ИЛИ ОТСУТСТВИИ СООТВЕТСТВУЮЩИХ ОТМЕТОК В ТАБЛИЦАХ РАЗДЕЛА 10, ОТРАЖАЮЩИХ ДВИЖЕНИЕ ИЗДЕЛИЯ ПРИ ЭКСПЛУАТАЦИИ, РЕКЛАМАЦИИ РАССМАТРИВАТЬСЯ НЕ БУДУТ.**

13.2 Все представленные рекламации регистрируются потребителем в таблице 8.

**Таблица 8 – Учет заявок по рекламациям**

Дата отказа или возникновения неисправности	Кол-во месяцев работы до возникновения отказа или неисправности	Краткое содержание неисправности	Дата направления рекламации	Меры, принятые по рекламации	Примечание

## 14 Адреса для контактов

14.1 По вопросам приобретения источников бесперебойного электропитания типа PS (всех исполнений IPS) ТУ У 23891034.001-2000 обращаться на предприятие-изготовитель ООО НПП "РІКАС-ВАРТА" по телефону в г. Киеве: +38 /044/ 599-04-79, 599-49-79, 245-36-59.

14.2 Адрес предприятия-изготовителя: 03035, Украина, г. Киев, ул. Механизаторов, 1

## Приложение А (справочное) Перечень рекомендованных аккумуляторов

**Таблица А.1**

Тип	Номинальное напряжение, В	Номинальная емкость, А/ч	Размеры, мм			Масса, кг	Изготовитель (поставщик)
			длина	ширина	высота		
SP 12-5	12	5,0	89,5	69,5	101,0	1,80	"SunLight" (Греция)
SP 12-7.2	12	7,2	150,0	64,5	95,0	2,57	"SunLight" (Греция)
SP 12-12	12	12,0	151,0	97,5	94,0	4,03	"SunLight" (Греция)
SP 12-18	12	18,0	181,0	76,0	167,0	5,96	"SunLight" (Греция)

