

**КОМБИНИРОВАННЫЙ ИЗВЕЩАТЕЛЬ ДВИЖЕНИЯ
ДЛЯ УСТАНОВКИ ВНЕ ПОМЕЩЕНИЙ**

OPAL Pro



Версия микропрограммы 1.00

ПРЕДУПРЕЖДЕНИЯ

Установка устройства должна производиться квалифицированным персоналом.

До начала установки следует ознакомиться с настоящим руководством.

Запрещается вносить в конструкцию устройства какие-либо неавторизованные производителем изменения и самостоятельно производить его ремонт, так как это однозначно с потерей гарантийных прав.

Компания SATEL ставит своей целью постоянное совершенствование качества своих изделий, что может приводить к изменениям в технических характеристиках и программном обеспечении.

В руководстве используются следующие обозначения:



- примечание;



- важная информация предупредительного характера.

Извещатель OPAL Pro позволяет обнаружить движение в охраняемой зоне. Он предназначен для установки вне помещений. Руководство распространяется на извещатель с печатной платой версии В (или более поздней) и с микропрограммой версии 1.00 (или более поздней). Извещатель удовлетворяет требованиям стандарта EN 50131-2-4 для Grade 3.



Сертификат Grade 3 относится к применению устройства внутри помещений. Сертификат не распространяется на применение извещателя вне помещений (несмотря на полную функциональность Grade 3), так как не существует европейского стандарта для извещателей, устанавливаемых вне помещений.

1. Свойства

- ПИК- и СВЧ-датчики.
- Цифровой алгоритм обнаружения движения.
- Цифровая компенсация температуры.
- Опция игнорирования животных весом до 20 кг.
- Устойчивость к ложным тревогам, вызванным объектами в движении, однако не меняющими своего положения (напр., ветвями).
- Зона "смотрящая под извещатель".
- Активный инфракрасный канал антимаскирования, совместимый с европейским стандартом EN 50131-2-4 для Grade 3.
- Датчик освещенности.
- Возможность отдельной настройки/тестирования датчиков.
- Настройка чувствительности с помощью брелока OPT-1.
- Три светодиода для индикации работы извещателя.
- Удаленное включение/выключение светодиодов.
- Удаленное включение/выключение режима настройки.
- Контроль работоспособности сигнального тракта и напряжения питания.
- Тамперная защита от вскрытия корпуса и отрыва от монтажной поверхности.
- Корпус, устойчивый к атмосферным условиям и отличающийся высокой механической прочностью.

2. Описание

Извещатель вызовет тревогу, если ИК- и СВЧ-датчики обнаружат движение за время короче 4 секунд.

Активный инфракрасный канал антимаскирования

Функция активного антимаскирования позволяет обнаружить попытку экранирования (маскирования) извещателя или покрытия краской его линзы. Извещатель испускает ИК-излучение и измеряет отраженное излучение. В случае попытки блокировки извещателя или покрытия краской его линзы меняется уровень отраженного излучения. Регистрация резкого изменения уровня ИК-излучения вызовет включение реле антимаскирования. Реле останется активным в течение всего времени обнаружения экранирования (маскирования) устройства.



Функция антимаскирования удовлетворяет требованиям европейского стандарта EN 50131-2-4.

Функции контроля

В случае падения напряжения ниже 9 В ($\pm 5\%$), продолжающегося свыше 2 секунд, или обнаружения неисправности сигнального тракта, извещатель сигнализирует аварию. Аварию сигнализирует включение реле и свечение всех светодиодов. Сигнализация аварии продолжается в течение всего времени ее наличия.

Удаленное включение/выключение светодиодов.

Удаленное включение/выключение светодиодов возможно, если светодиоды не были включены с помощью переключки. Удаленно включать/выключать светодиоды позволяет клемма LED. Светодиоды включены, если на клемму подается масса. Светодиоды выключены, если клемма отсоединена от массы. К клемме можно подключить выход прибора типа "открытый коллектор" ОС, запрограммированный, например, как Индикатор сервисного режима, Переключатель бистабильный или Индикатор теста зон.

Удаленное включение/выключение режима настройки.

Удаленно включать/выключать режим настройки позволяет клемма SVCE. Режим настройки включен, если на клемму подается масса. К клемме можно подключить выход прибора типа "открытый коллектор" ОС, запрограммированный, например, как Индикатор сервисного режима, Переключатель бистабильный или Индикатор теста зон.

3. Печатная плата

① клеммы:

AM - выход антимаскирования (реле NC).

TMP - тамперный выход (NC).

NC - выход тревоги (реле NC).

COM - масса (0 В).

+12V - вход питания.

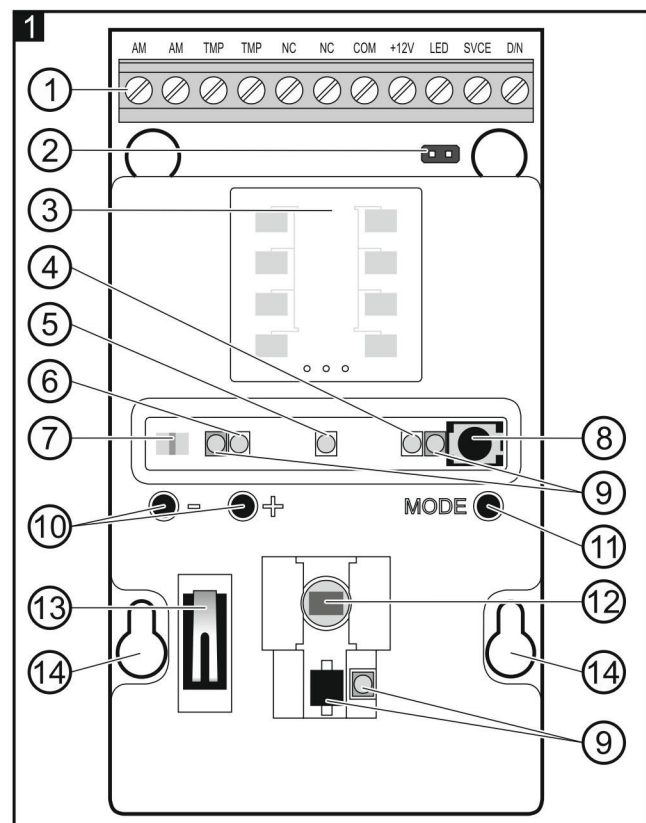
LED - включение/выключение светодиодов.

SVCE - включение/выключение режима настройки.

D/N - выход датчика освещенности (выход типа "открытый коллектор" ОС).

② штырьки для включения/выключения светодиодов. Если светодиоды должны быть включены, установите переключку на штырьки (удаленное включение/выключение светодиодов будет заблокировано).

③ СВЧ-датчик.



- ④ желтый светодиод, сигнализирующий обнаружение движение ИК-датчиком – горит в течение 4 секунд.
- ⑤ красный светодиод, индицирующий тревогу – горит в течение 2 секунд.
- ⑥ зеленый светодиод, индицирующий обнаружение движения СВЧ-датчиком - горит в течение 4 секунд.



Во время пускового состояния извещателя все светодиоды мигают попеременно в течение 40 секунд. Все светодиоды горят в течение всего времени наличия аварии извещателя. Также светодиоды используются для индикации в режиме настройки (см.: "Настройка извещателя").

- ⑦ датчик освещенности.
- ⑧ ИК-приемник, позволяющий осуществлять настройку извещателя с помощью брелока OPT-1. Брелок можно найти в ассортименте компании SATEL.
- ⑨ светодиоды системы антимаскирования.
- ⑩ кнопки используются во время регулировки чувствительности извещателей.
- ⑪ кнопка MODE предназначена для настройки извещателя (см.: "Настройка извещателя").
- ⑫ ПИК-датчик (двойной пирозлемент). **Не трогайте пирозлемент, чтобы его не загрязнить.**
- ⑬ тамперный контакт, реагирующий на вскрытие корпуса.
- ⑭ отверстия под крепежные шурупы.

На обратной стороне печатной платы установлен тамперный контакт, реагирующий на отрыв основания от монтажной поверхности.



В случае установки извещателя на угловом или шаровом кронштейне, рекомендуется установить дополнительный тамперный контакт.

4. Установка

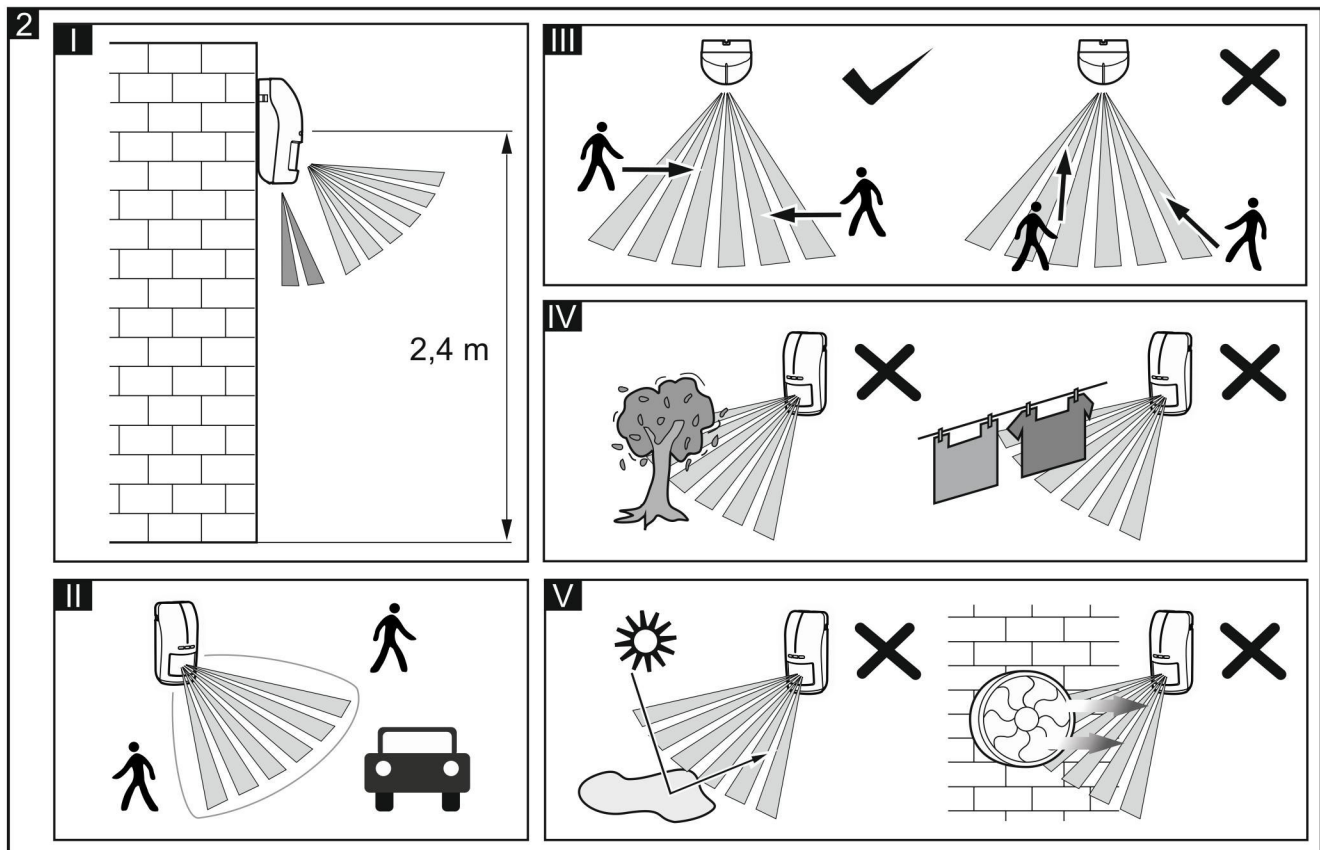


Все электросоединения должны производиться только при отключенном электропитании.

Если извещатель должен быть устойчив к движению животных, высота монтажа должна составлять 2,4 м без наклона по вертикали. Следует помнить об этом особенно в случае установки на шаровом кронштейне.

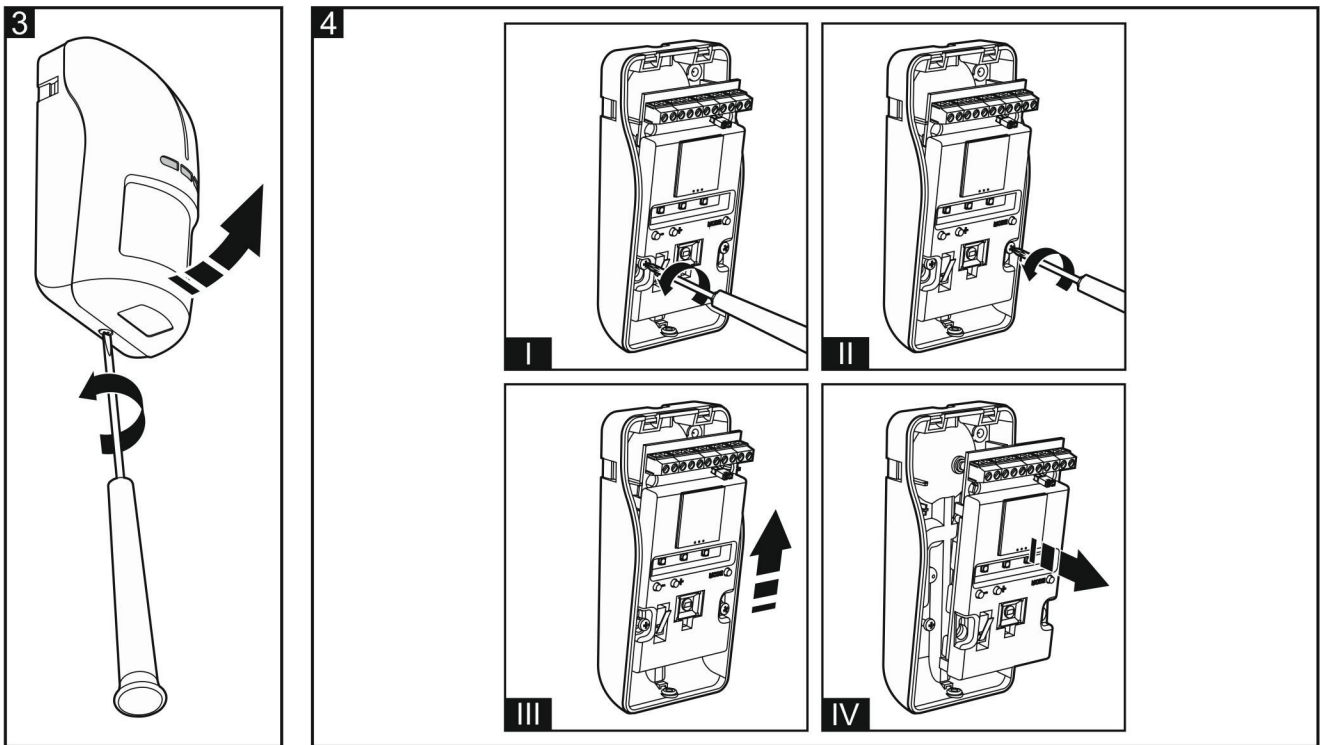
- Извещатель можно устанавливать вне или внутри помещений с тяжелыми условиями (напр., большая запыленность, влажность, низкая или высокая температура). Благодаря этому могут использоваться для защиты складских или производственных помещений, а также других промышленных объектов.
- Извещатель следует устанавливать на рекомендуемой высоте (рис. 2-I).
- Если оживленное уличное движение вблизи охраняемой зоны или другие объекты, передвигающиеся вне зоны обнаружения, вызывают ложные тревоги, необходимо направить извещатель слегка вниз или уменьшить чувствительность обнаружения. (рис. 2-II).

- Оптимальные условия работы извещателя будут обеспечены, если потенциальный нарушитель пересечет охраняемую зону с траекторией движения около 90° по отношению к извещателю (рис. 2-III).
- Не рекомендуется устанавливать извещатель на расстоянии меньше 3 м от объектов (напр., ветки деревьев, кусты, белье и пр.), которые могут находиться в движении (рис. 2-IV).
- Не направляйте извещатель на объекты, которые могут отражать свет, а также на вентиляторы или устройства, излучающие тепло (рис. 2-V).
- Выбирая место установки, необходимо помнить, что извещатель не должен подвергаться воздействию прямых солнечных лучей.



Если в корпус подводятся два или больше кабелей, рекомендуется применить термоусадочные трубки. Это уменьшит риск проникновения воды в корпус.

1. Откройте корпус (рис. 3).
2. Демонтируйте печатную плату (рис. 4).
3. Подготовьте отверстие под кабель в основании корпуса.
4. Прикрепите основание корпуса к стене (см.: "Монтаж непосредственно на стене"), к угловому кронштейну (см.: "Монтаж на шаровом кронштейне") или к шаровому кронштейну (см.: "Монтаж на шаровом кронштейне"). На рисунке 5 представлены возможные способы монтажа извещателя.
5. После прикрепления извещателя установите печатную плату.

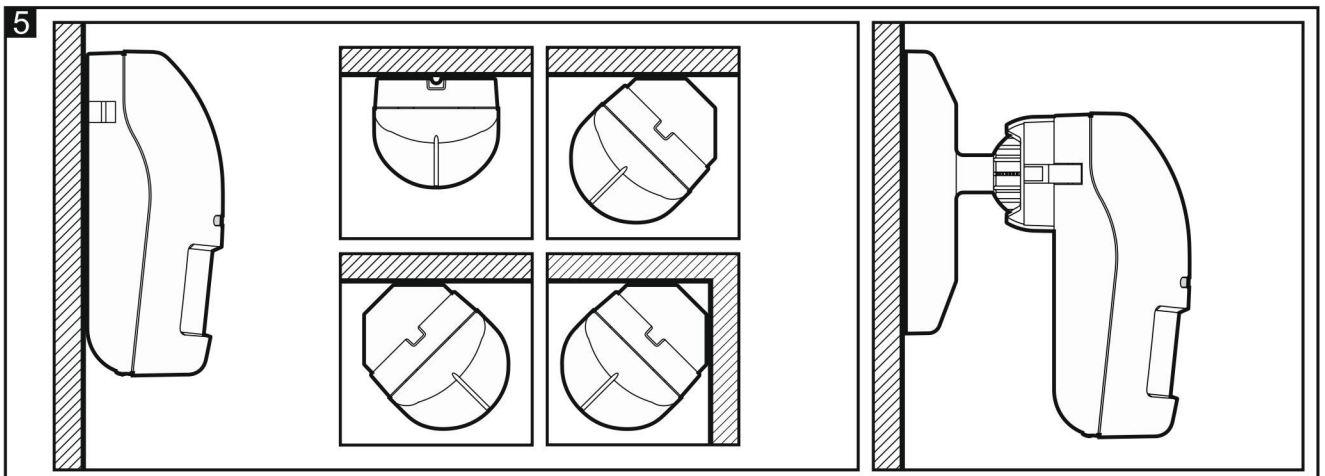


6. Подключите провода к соответствующим клеммам.



В случае установки в условиях улицы, не подключайте выходы антимакирования извещателя к зонам приемно-контрольного прибора. Неблагоприятные погодные условия, такие как дождь, туман или иней могут интерпретироваться системой антимакирования как попытка блокировки (экранирования) устройства.

7. Включите питание. Все светодиоды начнут мигать попеременно в течение 40 секунд, индицируя запуск извещателя.
8. Когда светодиоды прекратят мигать, настройте извещатель (см.: "Настройку извещателя").
9. Закройте корпус извещателя.
10. Выключите и повторно включите питание извещателя для правильной настройки системы антимакирования. После включения питания извещатель анализирует окружающую среду (в течение 40 секунд) и подстраивает к ней параметры работы системы антимакирования. Анализ окружающих условий должен осуществляться при закрытом корпусе, а извещатель не может блокироваться (маскироваться) посторонними предметами.



Монтаж непосредственно на стене

1. Проведите кабель через отверстие, подготовленное в основании корпуса.
2. С помощью шурупов и распорных дюбелей прикрепите основание корпуса к стене.

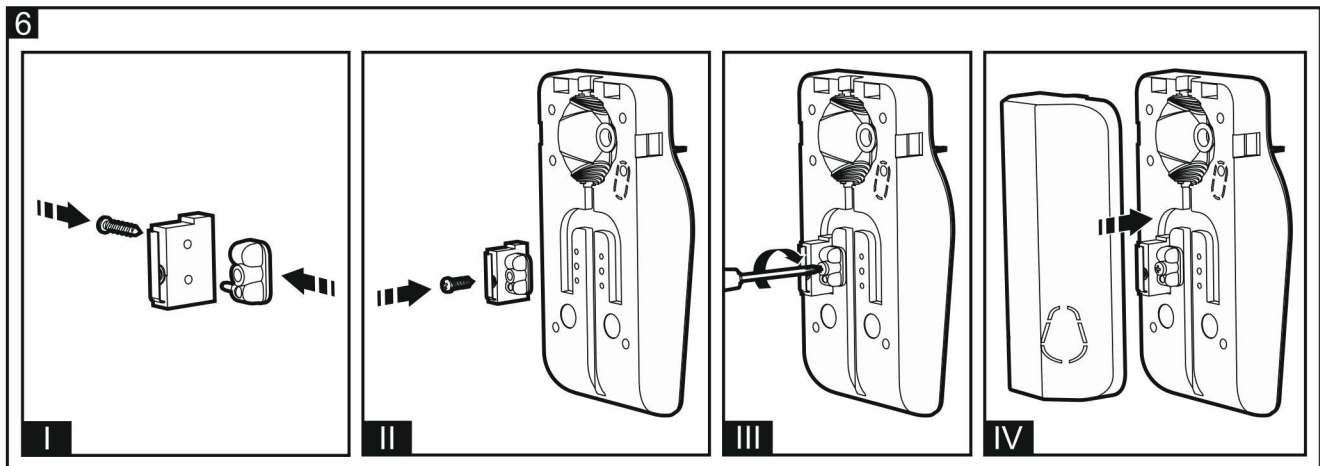
Монтаж на шаровом кронштейне

1. Установите дополнительный тамперный контакт:
 - прикрутите кронштейн к тамперному контакту (рис. 6-I),
 - прикрепите кронштейн с тамперным контактом к корпусу (рис. 6-III).



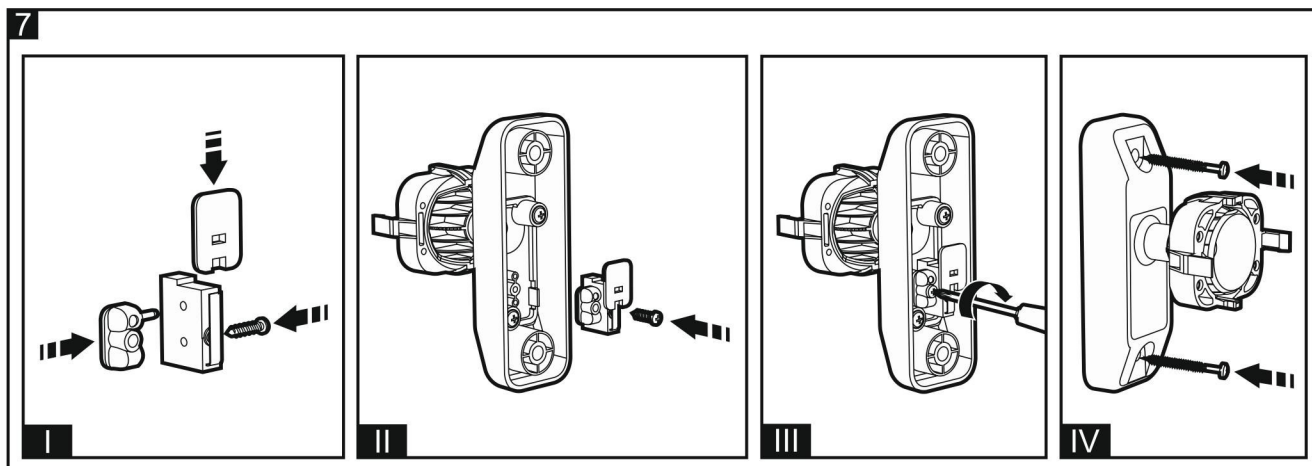
На рисунке 6 представлен монтаж тамперного контакта в одной из двух возможных позиций. Место монтажа тамперного контакта зависит от способа монтажа углового кронштейна. Если тамперный контакт должен быть установлен на второй позиции, то кронштейн для монтажа контакта следует разместить с другой стороны.

2. Подготовьте отверстия под шурупы и кабель в кронштейне.
3. Проведите кабель через подготовленное отверстие.
4. С помощью шурупов и распорных дюбелей прикрепите кронштейн к стене.
5. Проведите кабель через отверстие, подготовленное в основании корпуса.
6. С помощью шурупов прикрепите основание корпуса к кронштейну (рис. 8).



Монтаж на шаровом кронштейне

1. Установите дополнительный тамперный контакт:
 - прикрутите кронштейн к тамперному контакту (рис. 7-I),
 - установите элемент, который увеличивает поверхность стыковки (рис. 7-I),
 - прикрепите все к основанию шарового кронштейна (рис. 7-III).
2. Проведите кабель через отверстие в кронштейне.
3. Установите шаровый кронштейн с помощью шурупов и распорных дюбелей к стене (рис. 7-IV).
4. Проведите кабель через отверстие, подготовленное в основании корпуса.
5. С помощью шурупов прикрепите основание корпуса к угловому кронштейну (рис. 9).

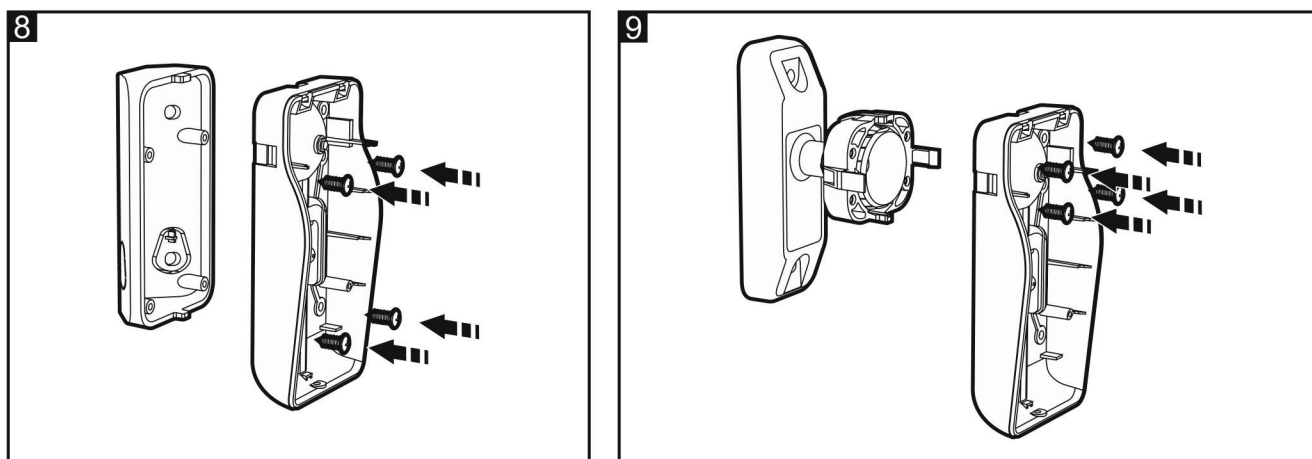


Подключение дополнительного тамперного контакта

Из контакта выведены три провода:

- черный – общий провод,
- синий – провод для шлейфа NC,
- серый – провод для шлейфа NO.

Тамперный контакт можно подключить последовательно к тамперному выходу (TMP) на печатной плате или подключить к дополнительному тамперному шлейфу.



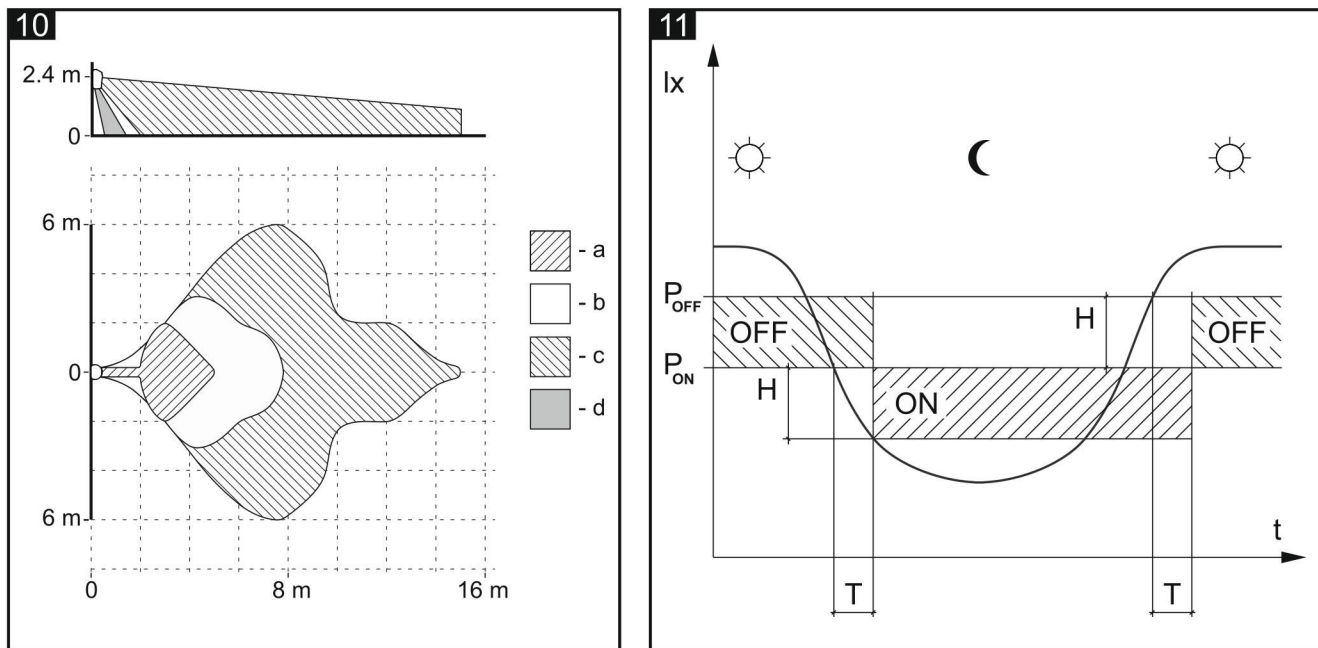
5. Настройка извещателя

В извещателе можно отдельно программировать параметры работы каждого из датчиков:

- чувствительность обнаружения СВЧ-извещателя,
- чувствительность обнаружения ИК-извещателя,
- порог обнаружения датчика освещенности.

Каждый из датчиков имеет 16 порогов чувствительности.

На рисунке 10 представлена зона обнаружения извещателя движения (а - минимальная, b - по умолчанию, с - максимальная, d - зона "смотрящая под извещатель").



На рисунке 11 представлен способ работы датчика освещенности. На оси времени обозначена временная задержка T (в рабочем режиме $T = 15$ мин, в режиме настройки $T = 3$ с). Предел активирования функции датчика сумерек (гистерезис), обозначенный на рисунке буквой H , и временная задержка позволяют извещателю быть устойчивым к кратковременным и случайным изменениям освещенности. Таблица 1 представляет значение освещенности для трех порогов обнаружения извещателя.

Порог обнаружения	Освещенность [lx]	
	Включение [P_{ON}]	Выключение [P_{OFF}]
минимальный	10	170
по умолчанию	25	100
максимальный	30	80

Таблица 1



Все параметры, установленные в режиме настройки, записываются в энергонезависимой памяти извещателя и сохраняются даже после пропадания питания.

Если извещатель должен быть устойчив к движению животных, для СВЧ- и ИК-датчика не устанавливайте чувствительность обнаружения выше заводского значения.

Запуск режима настройки

Нажмите и удержите нажатой в течение 2 секунд кнопку MODE на плате извещателя или замкните клемму SVCE на массу. Когда будет активирован режим настройки, начнет мигать зеленый светодиод. Это означает, что можно настроить чувствительность СВЧ-датчика.



Запуск режима настройки выключает функцию антимакирования. Функция антимакирования будет включена автоматически по завершении режима настройки.

Сигнализация в режиме настройки

Ниже следует описание светодиодной индикации во время настройки отдельных датчиков.

СВЧ-датчик

зеленый светодиод – вспышки светодиода означают настройку СВЧ-датчика, их частота индицирует чувствительность (частые вспышки = высокая чувствительность),

желтый светодиод – индикация обнаружения движения - горит в течение 2 секунд.

ПИК-датчик

желтый светодиод – вспышки означают настройку ИК-датчика, их частота индицирует чувствительность (частые вспышки = высокая чувствительность),

зеленый светодиод – индикация обнаружения движения - горит в течение 2 секунд.

Датчик освещенный

красный светодиод – вспышки означают настройку датчика сумерек, их частота индицирует порог обнаружения (частые вспышки = высокий порог обнаружения),

желтый светодиод – индикация уменьшения уровня освещенности ниже порога.



Достижение нижней или верхней границы предела регулировки индицирует свечение светодиода в течение 3 секунд.

Настройка с помощью кнопок извещателя

С помощью кнопок **-** (уменьшение значения) и **+** (увеличение значения) установите чувствительность / порог обнаружения извещателя.



*Одновременное нажатие кнопок **-** и **+** вызывает восстановление заводских установок настраиваемого датчика. Удержание нажатых кнопок в течение 3 секунд восстановит заводские установки для всех датчиков.*

Короткое нажатие кнопки MODE позволяет перейти к настройке очередного датчика. Вспышки соответствующего светодиода информируют о том, какой датчик настраивается в данный момент (см.: "Сигнализация в режиме настройки").

Настройка с помощью брелока ОПТ-1

Направьте брелок на извещатель и с помощью кнопок **●** (уменьшение значения) и **○** (увеличение значения) установите чувствительность/порог обнаружения извещателя.



*Нажатие кнопки **▲** вызовет восстановление заводской настройки определенного датчика.*

С помощью кнопки **■** (следующий датчик) или **□** (предыдущий датчик) следует перейти к настройке следующего датчика. Извещатель индицирует с помощью вспышек соответствующего светодиода настраиваемый датчик (см.: "Сигнализация в режиме настройки").

Завершение режима настройки

Следует нажать кнопку MODE на печатной плате на время 2 секунд или отсоединить клемму SVCE от массы.



Если режим настройки был включен с помощью кнопки MODE, он будет автоматически выключен по истечении 20 минут с последней операции, осуществленной пользователем.

6. Тест дальности действия

Проверьте, вызывает ли движение в охраняемой зоне включение реле тревоги и свечение красного светодиода.

Отдельное тестирование датчиков

Тестирование датчиков осуществляется в режиме настройки извещателя. Запуск режима, выбор датчика и способ изменения предела чувствительности подробно описаны в разделе "Настройка извещателя".

1. Включите режим настройки.
2. Выберите датчик для тестирования.
3. Проверьте, что движение в охраняемой зоне включит реле тревоги и загорит светодиод, сигнализирующий нарушение.
4. В случае необходимости измените чувствительность и повторно проверьте работу извещателя.

7. Брелок OPT-1

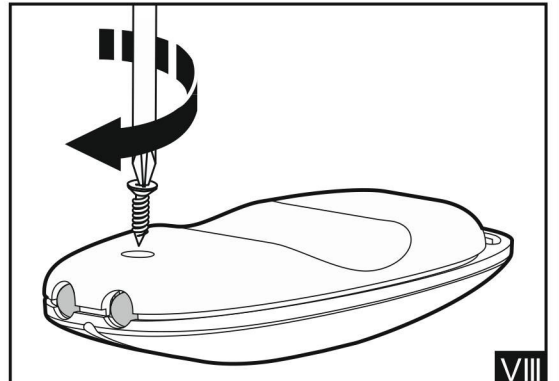
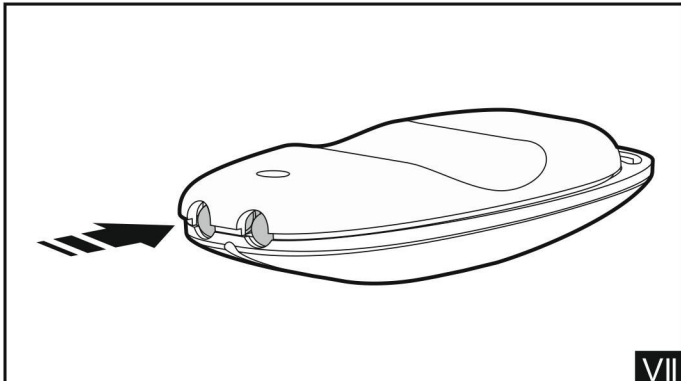
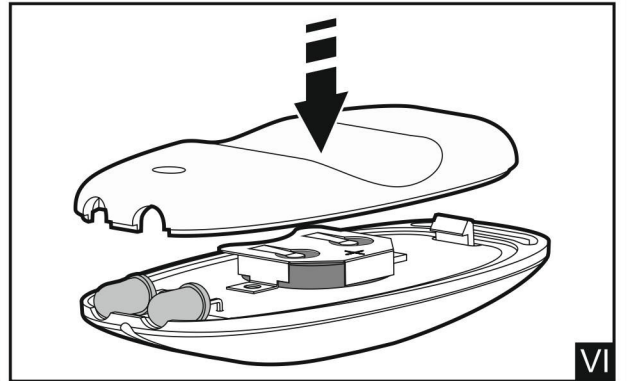
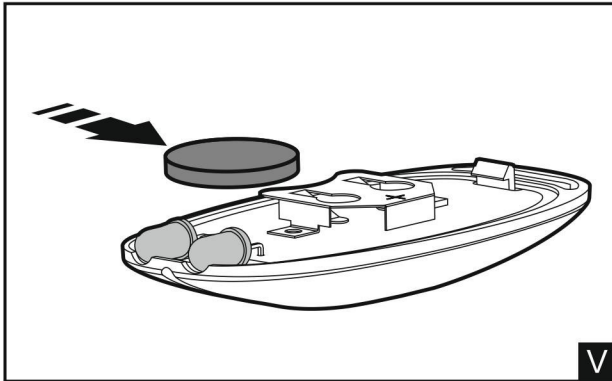
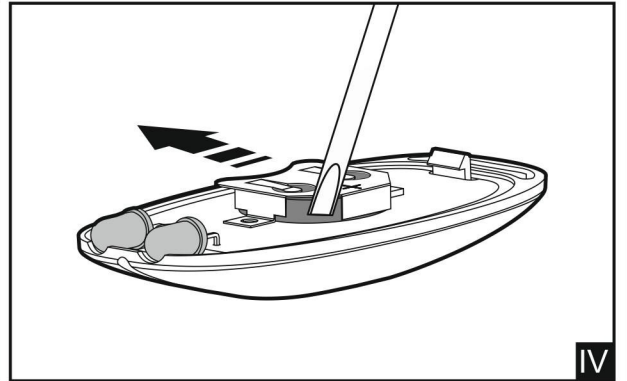
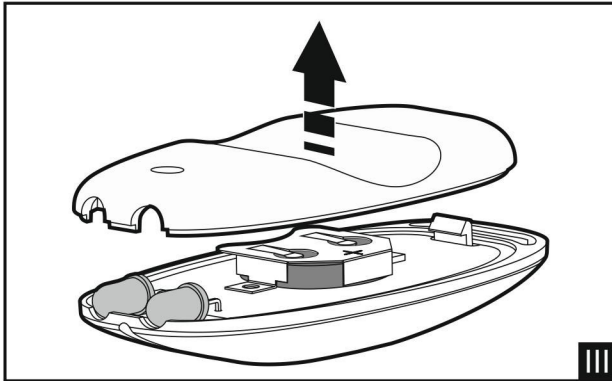
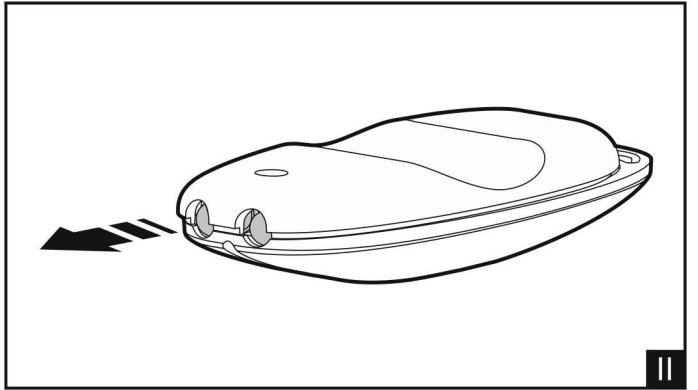
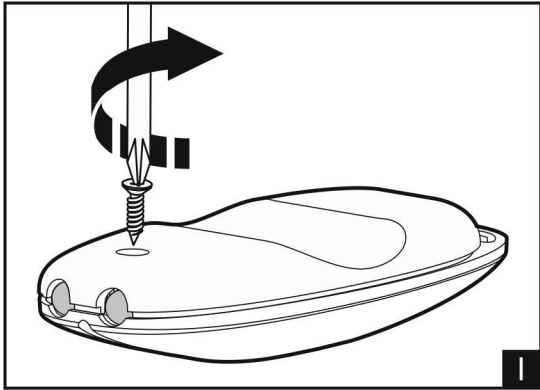
Питание брелока осуществляется от литиевой батареи CR2032 3V. Срок службы батареи зависит исключительно от способа эксплуатации брелока. Батарея позволяет осуществлять как минимум 8 тыс. регулировок.

Нажатие любой кнопки сопровождается свечением светодиода на брелоке. Если батарея разряжена, светодиод будет мигать. Тогда необходимо заменить батарею. Способ замены батареи представлен на рисунке 12. Если батарея разряжена, дальность действия брелока уменьшается.



Использованные батареи нельзя выбрасывать. Их следует утилизировать согласно действующим правилам по охране окружающей среды.

12



8. Технические данные

OPAL Pro

Напряжение питания.....	12 В DC \pm 15%
Потребление тока в дежурном режиме	17 мА
Максимальное потребление тока	30 мА
Максимальная нагрузка на контакты реле (резистивная)	40 мА / 16 В DC
Максимальный ток выхода D/N (выход типа ОС)	50 мА / 12 В DC
СВЧ-частота	24 ГГц
Обнаруживаемая скорость движения.....	0,2...3 м/с
Длительность сигнала тревоги.....	2 с
Время пускового состояния.....	40 с
Рекомендуемая высота установки.....	2,4 м
Класс защиты	Grade 3
Соответствие стандартам	EN50131-1, EN 50131-2-4, EN50130-4, EN50130-5
Степень защиты IP	IP54
Класс среды по стандарту EN50130-5	IIIa
Диапазон рабочих температур.....	-40...+55 °С
Максимальная влажность.....	93 \pm 3%
Габаритные размеры	65 x 138 x 58 мм
Масса извещателя (без кронштейна)	178 г

Брелок ОПТ-1

Батарея.....	CR2032 3 В
Дальность действия	15 м
Габаритные размеры корпуса	78 x 38 x 16 мм
Масса	24 г