



YLI ELECTRONIC



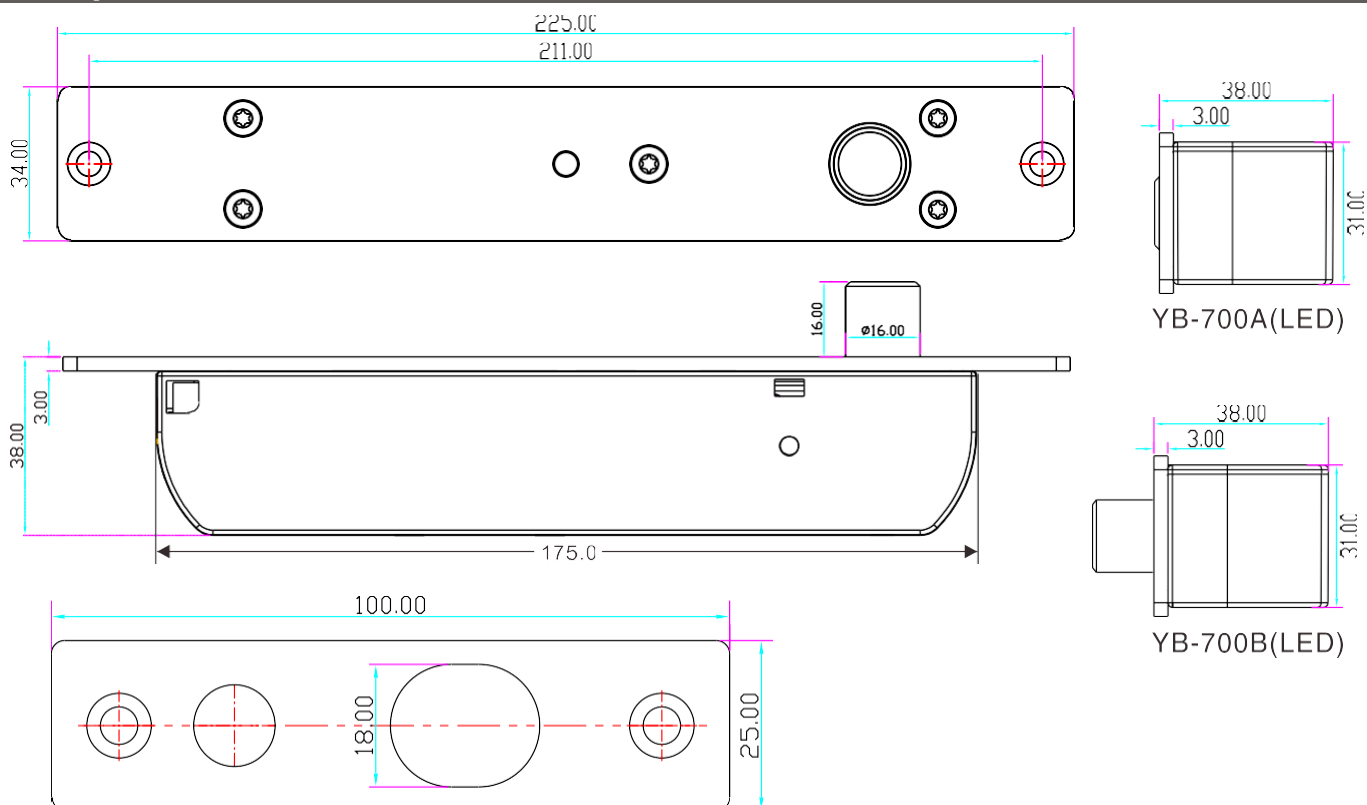
Электроригельный замок

Модель: YB-700A/B(LED)

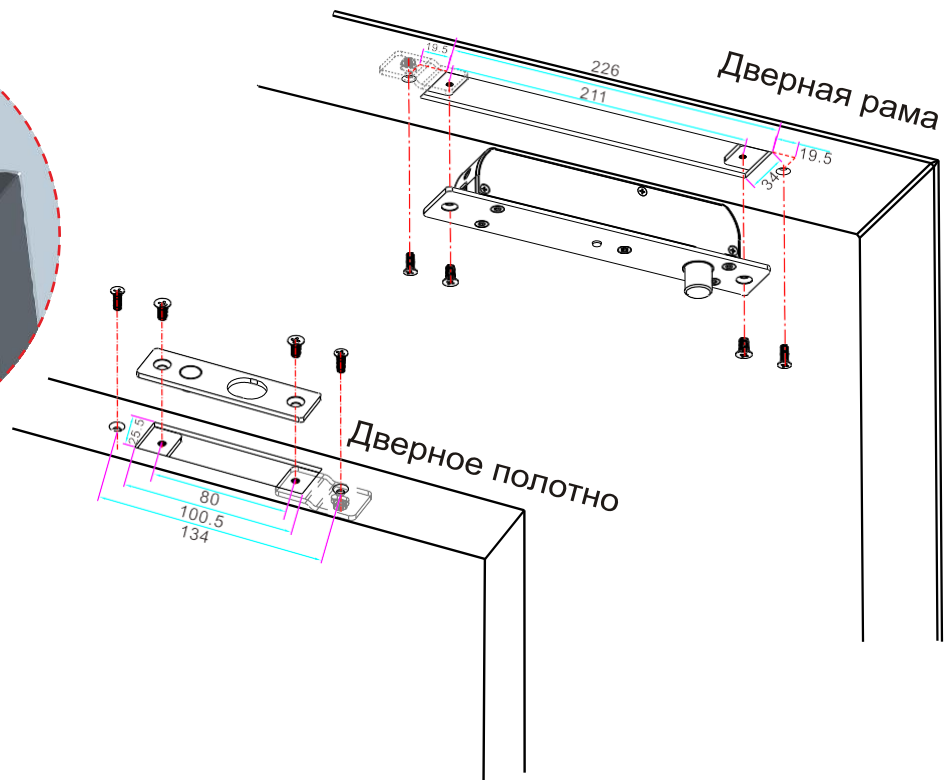
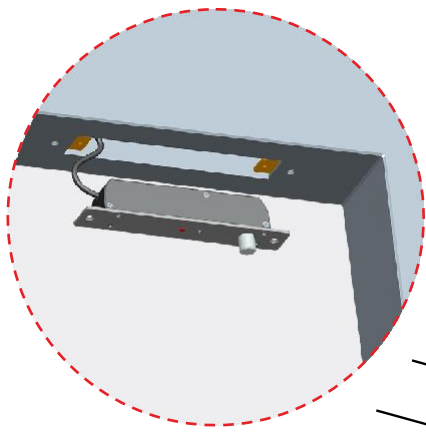
Характеристики

Лицевая сторона	225Lx34Wx38H(мм)
Магнитн. планка	100Lx25Wx3H(мм)
Ригель	16 (выдвижная часть)*16 (диаметр)(мм)
Сила удержания	2000кг
Время задержки	0/3/6/9сек
Напряжение	12VDC
Потребление	Пуск 1200мА, режим ожидания 200мА
Выходы	Состояние двери (NO,COM), состояние замка (NO, NC, COM)
Индикация	Красный - закрыто , зеленый - открыто
Материал	304 сталь
Детекция	8мм
Подходит для	Деревянные, металлические, стеклянные, огнеупорные двери
Вес	0.1кг

Размеры

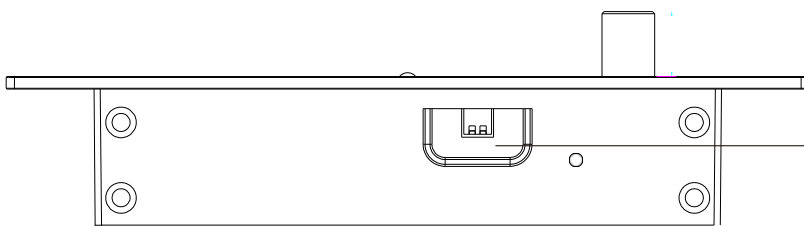


Установка



Подключение

	Red		+	12V DC	
	Black		-		
	Orange		OPEN	(открывает замок, если соединить его с черным)	
	Blue		NO	} Состояние замка	
	Brown		NC		
	Gray		COM		
	Green		NO	} Состояние двери	
	White		COM		



Время задержки автозакрытия замка

