

# ПАНЕЛЬ ВИКЛИКУ

Інтерком ІМ-10

## Інструкція з експлуатації

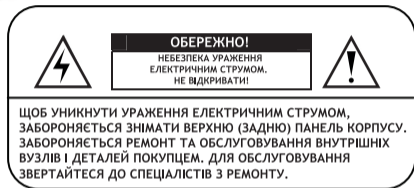
Перед початком установки обладнання слід уважно вивчити дану інструкцію

ІНТЕРКОМ



# ОБЕРЕЖНО!

Укр. мова



ДАНИЙ СИМВОЛ ВИКОРИСТОВУЄТЬСЯ  
ДЛЯ ПОПЕРЕДЖЕННЯ КОРИСТУВАЧА  
ПРО НАЯВНІСТЬ ВСЕРЕДИНІ ПРИСТРОЮ  
НЕБЕЗПЕЧНО-ВИСОКОЇ НАПРУГИ,  
ЯКА МОЖЕ ВИКЛИКАТИ ПОРАЗКУ  
ЕЛЕКТРИЧНИМ СТРУМОМ.

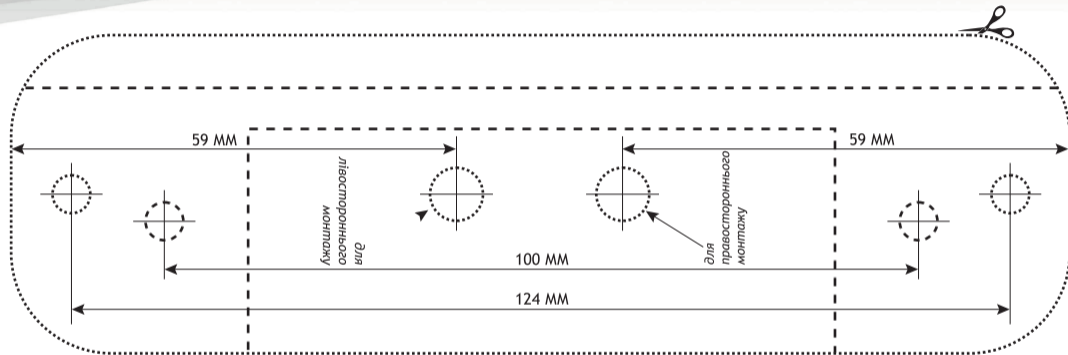


ДАНИЙ СИМВОЛ У ВИГЛЯДІ ЗНАКУ ОКЛИКУ,  
ПОМІЩЕНОГО У ТРИКУТНИК, ПРИЗНАЧЕНИЙ  
ДЛЯ ПОПЕРЕДЖЕННЯ КОРИСТУВАЧА  
ПРО НАЯВНІСТЬ В ПРИКЛАДЕНІЙ  
ДОКУМЕНТАЦІЇ ВАЖЛИВИХ ВКАЗІВОК ЩОДО  
ЕКСПЛУАТАЦІЇ ТА ОБСЛУГОВУВАННЯ  
(РЕМОНТУ) ПРИСТРОЮ.

|  |    |
|--|----|
| Шаблон для монтажу .....               | 4  |
| Особливості .....                      | 5  |
| Комплектація виробу .....              | 6  |
| Конструкція та габаритні розміри ..... | 7  |
| Кутовий кронштейн .....                | 8  |
| Установка .....                        | 9  |
| Кабелі .....                           | 10 |
| Технічні характеристики .....          | 11 |
| Гарантійні зобов'язання .....          | 12 |

# Шаблон для монтажу

Укр. мова



..... контур панелі виклику

----- контур кутового кронштейну



- Компактна та проста в установці конструкція
- Сумісність з різноманітними типами моніторів без додаткових регулювань
- Вбудоване інфрачервоне підсвічування для роботи в нічний час
- Вбудований аудіопроцесор - схема гучного зв'язку з голосовою активацією
- Вбудоване реле замка
- 3 варіанти кольору корпусу - чорний, жовтий, блакитний.
- Антивандальне виконання корпусу
- Захищений ударостійким склом об'єктив відеокамери

## Сумісні пристрої

Панель виклику ІМ-10 призначена для спостереження за вхідною зоною, організації голосового зв'язку з відвідувачем та дистанційного відмикання замка двері. Дана модель сумісна з моніторами більшості виробників, представлених на українському ринку (Slinex, Commax, Kocom і т.п.)

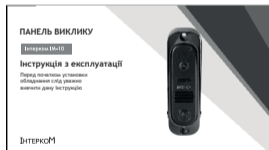
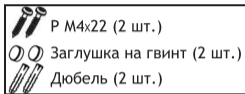
# Комплектація виробу

Укр. мова

Переконайтеся в наявності всіх деталей, які входять до комплектації виробу:



Панель виклику



Інструкція з експлуатації



Козирок

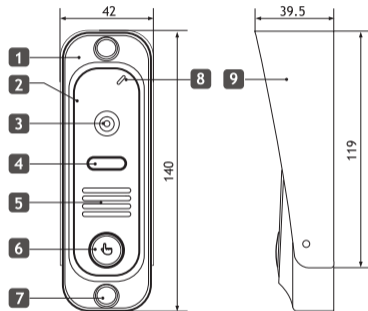


Кутовий кронштейн

# Конструкція та габаритні розміри

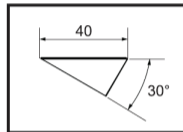
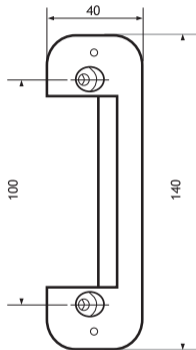
Укр. мова

1. Корпус
2. Декоративна планка
3. Об'єktiv відеокамери
4. Вікно інфрачервоного підсвічування
5. Отвір динаміку
6. Кнопка виклику
7. Заглушка на гвинт
8. Мікрофон
9. Козирок



(одиниця виміру: мм)

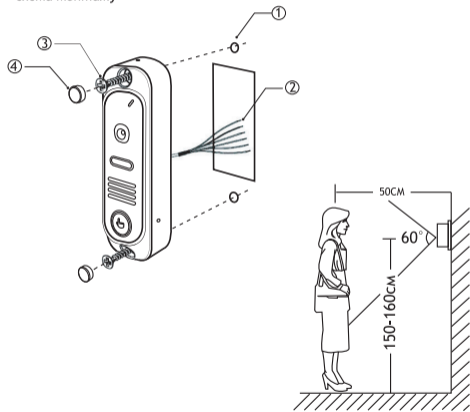
# Кутовий кронштейн



Модель ІМ-10 комплектується кутовим кронштейном, який використовується для кріплення виробу під кутом  $30^\circ$  до площини установки. Кутовий кронштейн кріпиться до стіни саморізами (Т1 4x40), а пристрій встановлюється на нього та закріплюється двома гвинтами (М4x22).



схема монтажу



Панель виклику встановлюють на стіну біля двері або на нерухому стулку двостулкової двері при умові відсутності сильних вібрацій стулки.

- ① Просвердліть два отвору діаметром 5 мм
- ② Під'єднайте дроти панелі виклику до кабелю монітору
- ③ Прикріпіть панель виклику до стіни двома гвинтами (прикладаються)
- ④ Закрийте головки гвинтів заглушками для захисту від злому

| Колір проводу | Сигнал    | Примітка  |
|---------------|-----------|---|
| Жовтий        | Відео     |   |
| Синій         | Аудіо     |   |
| Червоний      | +12 В     |   |
| Чорний        | Загальний |   |
| Коричневий    | Замок 1   | Нормально розімкнуті сухі контакти реле відкривання замку |
| Білий         | Замок 2   |   |

| Довжина кабелю | Діаметр кабелю              | Примітка  |
|----------------|-----------------------------|---|
| До 50 м        | 0,65 м <sup>2</sup> (AWG22) | При довжині лінії більше 30 метрів рекомендується використовувати два коаксіальні кабелі типу RG-75 |



Примітка

Зображення, що передається з панелі виклику на монітор, може бути нечітким із-за впливу опадів типу дощу чи снігу або із-за забруднення об'єктиву відеокамери. Це необхідно враховувати при виборі місця установки.



Обережно!

Кабель відеодомофону рекомендується прокладати на відстані не менше 0,5 м від силових кабелів, щоб уникнути перешкод, які погіршують якість зображення.



Обережно!

Неправильне підключення може привести до виходу з ладу блоку камери або монітора.

# Технічні характеристики

Укр. мова

| Параметр                     | ІМ-10                              |
|------------------------------|------------------------------------|
| Матриця                      | Кол., ¼" CMOS                      |
| Ефект. пікселів              | 488 (г) x 648 (в)                  |
| Система                      | PAL                                |
| Частота розгортки            | 15.625 кГц (гор.), 50 Гц (верт.)   |
| Роздільна здатність          | 420 ТВл                            |
| Електронний затвор           | 1/50 - 1/100 000 с                 |
| Синхронізація                | Вбудована                          |
| Мін. освітлення              | 0 лк (ІЧ-підсвічування включене)   |
| Об'єктив                     | f = 3,7 мм                         |
| Вихід відеосигналу           | 1.0 В, 75 Ом                       |
| Напруга живлення             | +12 В пост. +- 10%                 |
| Підключення                  | 4-х провідне                       |
| Реле електр. замка           | 3А/30В пост.                       |
| Підсвічування кнопки виклику | Так                                |
| Діап. роб. температур        | -40~+50 °С                         |
| Габаритні розміри            | 42 мм (Ш) x 140 мм (В) x 30 мм (Г) |
| Вага                         | 200 г                              |

# Гарантійні зобов'язання

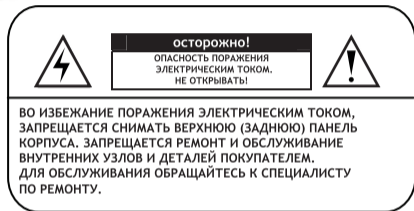
Підприємство-виробник гарантує роботу виробу протягом 12 місяців з моменту реалізації при дотриманні умов монтажу та експлуатації, які викладені в даній інструкції.

При відсутності документу, який підтверджує дату реалізації, гарантійний термін вираховується з дати виготовлення. Гарантійний ремонт не здійснюється, якщо пристрій вийшов з ладу внаслідок не дотримання вказівок, наведених в цій інструкції, наявності механічних пошкоджень, порушення гарантійних пломб.

|                 |                |           |        |  |
|-----------------|----------------|-----------|--------|--|
| Найменування    | Панель виклику | Покупець  | П.І.Б. |  |
| Модель          |                |           | Тел.   |  |
| Серійний номер  |                |           | Адреса |  |
| Термін гарантії |                | Продавець | П.І.Б. |  |
| Продаж          | Дата           |           | Тел.   |  |
|                 | Ціна           |           | Адреса |  |

# ОСТОРОЖНО!

Рус. язык



ДАННЫЙ СИМВОЛ ИСПОЛЬЗУЕТСЯ  
ДЛЯ ПРЕДУПРЕЖДЕНИЯ ПОЛЬЗОВАТЕЛЯ  
О НАЛИЧИИ ВНУТРИ КОРПУСА УСТРОЙСТВА  
ОПАСНО ВЫСОКОГО НАПРЯЖЕНИЯ,  
КОТОРОЕ МОЖЕТ ВЫЗВАТЬ ПОРАЖЕНИЕ  
ЭЛЕКТРИЧЕСКИМ ТОКОМ.

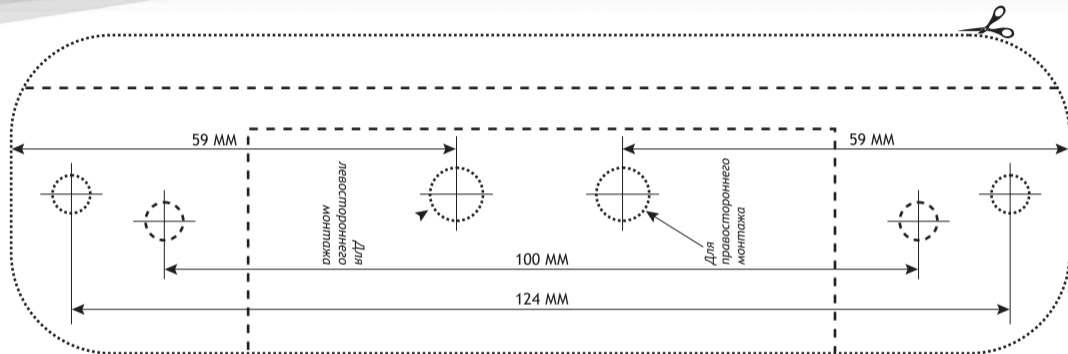


ДАННЫЙ СИМВОЛ В ВИДЕ ВОСКЛИЦАТЕЛЬНОГО  
ЗНАКА, ЗАКЛЮЧЕННОГО В ТРЕУГОЛЬНИК,  
ПРЕДНАЗНАЧЕН ДЛЯ ПРЕДУПРЕЖДЕНИЯ  
О НАЛИЧИИ В ПРИЛАГАЕМОЙ  
ДОКУМЕНТАЦИИ ВАЖНЫХ УКАЗАНИЙ ПО  
ЭКСПЛУАТАЦИИ И ОБСЛУЖИВАНИЮ  
(РЕМОНТА) УСТРОЙСТВА.

|  |    |
|--|----|
| Шаблон для монтажа .....               | 16 |
| Особенности .....                      | 17 |
| Комплектация изделия .....             | 18 |
| Конструкция и габаритные размеры ..... | 19 |
| Уголок .....                           | 20 |
| Установка .....                        | 21 |
| Кабели .....                           | 22 |
| Технические характеристики .....       | 23 |
| Гарантийные обязательства .....        | 24 |

# Шаблон для монтажа

Рус. язык



..... контур вызывной панели

----- контур уголка





- Компактная и простая в установке конструкция
- Совместимость с различными типами мониторов без дополнительных регулировок
- Встроенная инфракрасная подсветка для работы в ночное время
- Встроенный аудиопроцессор - схема громкой связи с голосовой активацией
- Встроенное реле замка
- Защищенный ударопрочным стеклом объектив видеокамеры
- Антивандальное исполнение корпуса
- 3 варианта окраски корпуса - чёрный, жёлтый, голубой.

## Совместимые устройства

Вызывная панель IM-10 предназначена для наблюдения за входной зоной, организации голосовой связи с посетителем и дистанционного отпираания замка двери. Данная модель совместима с мониторами большинства производителей, представленных на украинском рынке (Slinex, Commax, Kocom і т.п.)

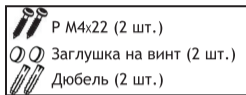
# Комплектация изделия

Рус. язык

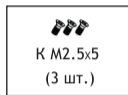
Убедитесь в наличии всех деталей, которые входят в комплектацию изделия:



Вызывная панель



Инструкция по эксплуатации



Козырёк

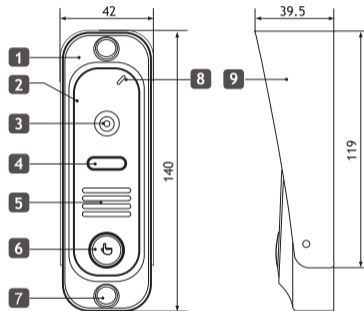


Уголок

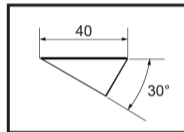
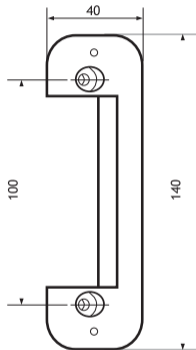
# Конструкция и габаритные размеры

Рус. язык

1. Корпус
2. Декоративная планка
3. Объектив видеокамеры
4. Окно инфракрасной подсветки
5. Отверстие динамика
6. Кнопка вызова
7. Заглушка на винт
8. Микрофон
9. Козырёк



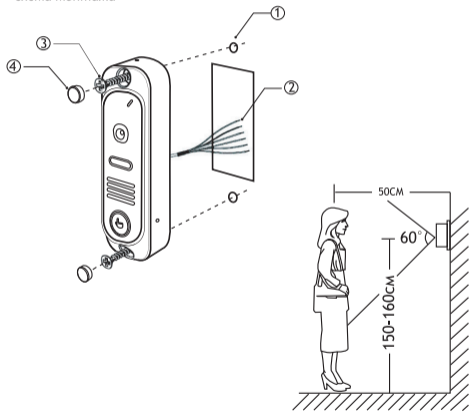
(единица измерения: мм)



Модель IM-10 комплектуется уголком, который используется для крепления изделия под углом  $30^\circ$  к плоскости установки.

Уголок крепится к стене саморезами (Т1 4x40), а устройство устанавливается на него и закрепляется двумя винтами (М4x22).

схема монтажа



Вызывную панель устанавливают на стену возле двери или на неподвижную створку двухстворчатой двери при условии отсутствия сильных вибраций створки.

- ① Просверлить два отверстия диаметром 5 мм
- ② Подсоединить провода вызывной панели к кабелю монитора;
- ③ Прикрепить вызывную панель к стене двумя винтами (прилагаются)
- ④ Закрыть головки винтов заглушками для защиты от взлома

| Цвет провода | Сигнал  | Примечание  |
|--------------|---------|---|
| Жёлтый       | Видео   |   |
| Синий        | Аудио   |   |
| Красный      | +12 В   |   |
| Чёрный       | Общий   |   |
| Коричневый   | Замок 1 | Нормально разомкнутые сухие контакты реле отпирания замка |
| Белый        | Замок 2 |   |

| Длина кабеля | Диаметр кабеля                  | Примечание  |
|--------------|---------------------------------|---|
| До 50 м      | 0,65 мм <sup>2</sup><br>(AWG22) | При длине линии более 30 метров рекомендуется использовать два коаксиальных кабеля типа RG-75 |



Примечание

Изображение, передаваемое с вызывной панели на монитор, может быть нечётким из-за воздействия осадков типа дождя или снега, или из-за загрязнения глазка видеокамеры. Это нужно учитывать при выборе места для установки.



Осторожно!

Кабель видеодомофона рекомендуется прокладывать на расстоянии не менее 0,5 м от силовых кабелей, чтобы избежать помех, ухудшающих качество изображения.



Осторожно!

Неправильное подключение может привести к выходу из строя блока камеры или монитора.

# Технические характеристики

| Параметр                | IM-10                              |
|-------------------------|------------------------------------|
| Матрица                 | Цв., 1/4" CMOS                     |
| Эффект. пикселей        | 488 (г) x 648 (в)                  |
| Система                 | PAL                                |
| Частота развёртки       | 15.625 кГц (гор.), 50 Гц (верт.)   |
| Разрешение              | 420 ТВл                            |
| Электронный затвор      | 1/50 - 1/100 000 с                 |
| Синхронизация           | Встроенная                         |
| Мин. освещенность       | 0 лк (ИК-подсветка включена)       |
| Объектив                | $f = 3,7$ мм                       |
| Выход видеосигнала      | 1.0 В, 75 Ом                       |
| Напряжение питания      | +12 В пост. +- 10%                 |
| Подключение             | 4-х проводное                      |
| Реле электр. замка      | 3А/30В пост.                       |
| Подсветка кнопки вызова | Да                                 |
| Диап. раб. температур   | -40~+50 °С                         |
| Габаритные размеры      | 42 мм (Ш) x 140 мм (В) x 30 мм (Г) |
| Масса                   | 200 г                              |

# Гарантийные обязательства

Предприятие-изготовитель гарантирует работу изделия в течение 12 месяцев с момента реализации при соблюдении условий монтажа и эксплуатации, изложенных в данной инструкции.

При отсутствии документов, подтверждающих дату реализации, гарантийный срок исчисляется от даты изготовления. Гарантийный ремонт не производится, если устройство вышло из строя вследствие не соблюдения указаний, приведенных в данной инструкции, наличии механических повреждений, нарушении гарантийных пломб.



|                |      |                 |            |        |  |
|----------------|------|-----------------|------------|--------|--|
| Наименование   |      | Вызывная панель | Покупатель | Ф.И.О. |  |
| Модель         |      |                 |            | Тел.   |  |
| Серийный номер |      |                 |            | Адрес  |  |
| Срок гарантии  |      |                 | Продавец   | Ф.И.О. |  |
| Продажа        | Дата |                 |            | Тел.   |  |
|                | Цена |                 |            | Адрес  |  |

ИТЕРКОМ

