

# U-Prox SL maxi

УНІВЕРСАЛЬНИЙ ЗЧИТУВАЧ

U-Prox SmartLine  
ЗЧИТУВАЧІ НОВОГО ПОКОЛІННЯ

- ідентифікація зі смартфона
- NFC і Bluetooth Low Energy (BLE)
- регульована дальність роботи по BLE (0,1 - 15 м)
- Mifare Plus SL1/SL3 і звичайні Mifare
- ідентифікатори 125 кГц різних виробників
- конфігурація зі смартфона
- працює з будь-якою системою контролю доступу
- поєднання зручності і безпеки
- простий і зручний монтаж
- ступінь захисту IP65



Універсальний зчитувач серії SmartLine (SL), з можливістю програмування, призначено для зчитування мобільних і безконтактних ідентифікаторів.

Зчитувач разом з додатком U-Prox Mobile ID і мобільними ідентифікаторами U-Prox BLE ID дозволить будь-якій системі контролю доступу використовувати смартфони як облікові дані.

## U-Prox BLE ID

Цифровий персональний ідентифікатор. Обробляється і зберігається в смартфоні користувача в додатку U-Prox Mobile ID. За допомогою NFC і BLE може передаватися між смартфоном і зчитувачем.

## NFC

Відстань взаємодії 2-5 см. Рекомендовано для двосторонніх точок проходу і турнікетів.

## BLE

Три режими роботи:

- "Двері-Proximity" - дальність взаємодії 10-20 см, зчитувач активується за допомогою датчика близькості. Рекомендовано для двосторонніх точок проходу і турнікетів;
- "Двері" - дальність взаємодії до 60 см;
- "Шлагбаум" - регульована дальність, від 1 до 15 м.

## Mifare® та Mifare® Plus

Робота з ідентифікаторами ISO14443A, підтримка режимів SL1 і SL3 для Mifare® Plus. Дальність читання - до 5 см.

Читання шифрованих ідентифікаторів з призначеним користувачу номером карти, зі статичним або диверсифікованим ключем шифрування.

Одночасно може бути використано до п'яти профілів шифрування.

## Ідентифікатори 125 кГц

Підтримка 125 кГц карт Em-Marine і інших виробників.

## Просте підключення

Зчитувач може бути підключений до вже встановлених або нових систем контролю доступу.

Підтримуються інтерфейси Wiegand 26, 32, 34, 37, 40, 42, 56, 58, 64 біта, Wiegand auto і TouchMemory.

## Інтеграція

Для інтеграції з різними системами використовуються протоколи RS-232 або RS PRO.

Шифрований протокол RS PRO забезпечує безпечне налаштування всіх параметрів зчитувача (мікропрограма з протоколом RS PRO надсилається окремо, по запиту).

## Мобільні додатки

Безкоштовний мобільний додаток U-Prox Mobile ID призначено для отримання, зберігання і передавання мобільного ідентифікатора U-Prox BLE ID між смартфоном і зчитувачем.



За допомогою безкоштовного мобільного додатку U-Prox Config виконується повне налаштування зчитувача - починаючи від індикації й закінчуючи режимами шифрування.



Зчитувач постачається без встановленого інженерного пароллю для входу до режиму програмування. Щоб з'єднатися і (пере) встановити пароль - замкніть контакти D0 (зелений) і D1 (білий) між собою і подайте живлення.

### Комплектація

1. Зчитувач – 1 шт.
2. Паспорт з інструкцією по встановленню.
3. Саморіз – 2 шт.
4. Дюбель – 2 шт.
5. Індивідуальна упаковка.

## Характеристики

<b>Дальність читання/взаємодії</b>	NFC, карти Mifare і карти 125 кГц - до 4 см, BLE - регулюється від 10 см - до 15 м
<b>BLE (Bluetooth Low Energy), 2,45 ГГц</b>	Bluetooth 4.x, Bluetooth 5.x
<b>Mifare®, 13,56 МГц</b>	ISO14443A: Mifare®Standard, Mifare®Hi-Memory, Mifare®Ultralight, Mifare®Classic 1K/4K, Mifare®Classic 7UID, Mifare® Plus SL1 и SL3
<b>NFC, 13,56 МГц</b>	ISO 14443/15693
<b>Карти 125 кГц</b>	ASK і FSK
<b>Матеріал корпусу</b>	пластик ABS
<b>Колір</b>	чорний
<b>Розміри</b>	42,8 x 157,8 x 16 мм
<b>Вага</b>	120 г
<b>Кліматичне виконання</b>	IP65, -40°C ... +60°C
<b>Джерело живлення</b>	+9...+15 В постійного струму, споживання - не більше 80 мА Максимально допустимий діапазон пульсацій напруги живлення не більше 500мВ
<b>Інтерфейси</b>	Wiegand 26, 32, 34, 37, 40, 42, 56, 58, 64 біта, Wiegand auto і TouchMemory
<b>Підключення</b>	8-жильний кольоровий кабель, максимальна довжина - до 150 м для інтерфейсу Wiegand, до 30 м для інтерфейсу TouchMemory

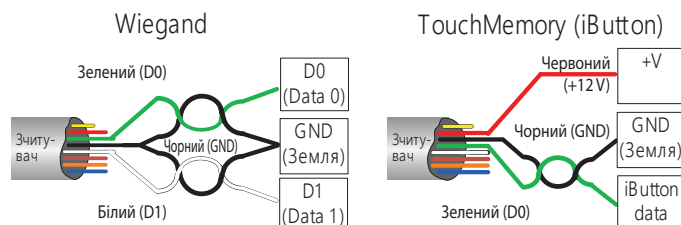
## Підключення

Призначення контактів зчитувача наведено в таблиці. Рекомендований тип кабелю між зчитувачем і контролером - багатожильний сигнальний кабель з площею перерізу кожної жили 0,22 мм<sup>2</sup>.

Колір	Wiegand	RS232	TouchMemory
Зелений	Data0 (WD0)	Rx	iButton
Білий	Data1 (WD1)	Tx	
Червоний	+V 12В, постійного струму		
Чорний	GND		
Коричневий	Red Led		Red Led
Жовтогарячий	Green Led		Green Led
Синій	Beep		Beep
Жовтий	Hold/Sync	Hold/Sync	Hold/Sync

При замиканні жовтого дроту (Hold/Sync) на чорний (GND), зчитувач переходить до режиму блокування і не виконує читання ідентифікаторів. Не подавайте зовнішню напругу на вихід блокування!

Підключення зчитувача з використанням витої пари



## Гарантійні зобов'язання

Виробник гарантує відповідність зчитувача U-Prox SL такі вимогам технічних умов ETSI EN300 330-2 V1.5.1 (2010-02); ДСТУ ІЕС60839-1-3-2001; ДСТУ EN 50385: 2007 протягом гарантійного терміну зберігання та гарантійного терміну експлуатації при виконанні умов щодо транспортування, зберігання та експлуатації, зазначених в технічних умовах.

Гарантійний термін зберігання - 6 місяців з дня виготовлення. Гарантійний термін експлуатації - 18 місяців з моменту продажу.

При виявленні дефекту, що виник з вини виробника, його усунення забезпечується заводом-виробником протягом 14 днів з моменту надходження повідомлення.

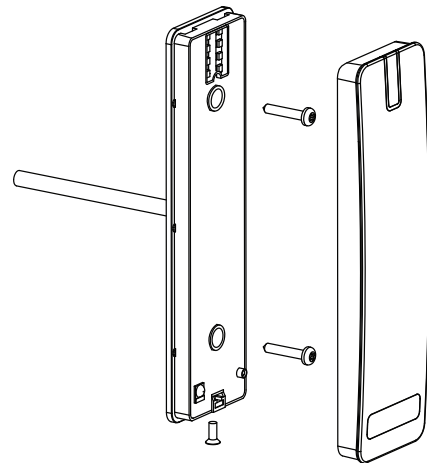
У разі проведення пуско-налагоджувальних або ремонтних робіт організацією, яка не має повноважень виробника на проведення цих робіт, споживач буде позбавлений гарантійного обслуговування.

З питань гарантійного обслуговування звертатися за адресою:

## Монтаж

Зчитувач встановлюється так, щоб усім користувачам було зручно підносити до нього картку. Не рекомендується встановлювати зчитувач на металеву поверхню і розташовувати зчитувачі на відстані менше ніж 20 см один від одного.

Можливе встановлення двох зчитувачів на відстані 10-15 см при з'єднанні їх жовтих дротів Hold/Sync. При цьому виконується синхронізація роботи зчитувачів, вони працюють по черзі.



1. Для підключення кабелю під корпусом зчитувача необхідно підготувати невелике заглиблення або отвір діаметром 14 мм.
2. Відгвинтіть гвинт в нижній частині зчитувача.
3. Зніміть верхню кришку.
4. Приєднайте зчитувач до попередньо прокладеного кабелю для з'єднання з контролером.
5. Вставте до просвердлених отворів дюбелі та пригвинтіть корпус зчитувача саморізами з комплекту.
6. Одягніть верхню кришку і зафіксуйте її гвинтом.

## Свідоцтво про приймання

Зчитувач U-Prox SL maxі, заводський номер .....  
відповідає ETSI EN 300 330-2 V1.5.1 (2010-02); ДСТУ ІЕС60839-1-3-2001; ДСТУ EN 50385:2007  
і визнаний придатним до експлуатації.

Дата виготовлення " \_\_\_\_ " \_\_\_\_\_ 20 \_\_\_\_ г.

Дата продажу " \_\_\_\_ " \_\_\_\_\_ 20 \_\_\_\_ г.