



ISO 9001

**А
Р
Т
О
Н**

**ИЗВЕЩАТЕЛЬ ПОЖАРНЫЙ
ДЫМОВОЙ ОПТИЧЕСКИЙ
СПД-3.10**

**ПАСПОРТ
МЦИ 201000.003 ПС**

Настоящий паспорт предназначен для ознакомления с устройством, принципом действия, порядком размещения и монтажа, правилами эксплуатации, транспортирования и хранения извещателя пожарного дымового оптического точечного СПД-3.10, далее - извещатель.

Извещатели соответствуют требованиям ДСТУ EN54-7.

В настоящем паспорте приняты следующие сокращения:

ШПС – шлейф пожарной сигнализации;

ППКП – прибор приемно-контрольный пожарный;

ВУОС – внешнее устройство оптической сигнализации;

НЗ – нормально замкнутый контакт реле базы;

НР – нормально разомкнутый контакт реле базы.

1 НАЗНАЧЕНИЕ

1.1 Извещатель предназначен для обнаружения возгораний в закрытых помещениях зданий и сооружений.

1.2 Извещатель реагирует на появление дыма малой концентрации, индикации этого состояния и передачи сигнала «ПОЖАР» на ППКП. Дополнительно к требованиям ДСТУ EN54-7 извещатель имеет функции индикации дежурного режима работы и проверки работоспособности.

1.3 Извещатель рассчитан на непрерывную, круглосуточную работу совместно с пожарными и охранно-пожарными ППКП с двухпроводным или четырехпроводным ШПС. Подключение извещателя к ППКП с двухпроводным ШПС осуществляется посредством баз Б01, Б1. Подключение извещателя к ППКП с четырехпроводным ШПС осуществляется посредством баз Б2, Б3, Б4, Б5. Базы Б6, Б7, Б8, Б9 являются оконечными, устанавливаются по одной в конце каждого шлейфа. Базы Б6, Б7, Б8, Б9 используются в четырехпроводных ШПС для контроля наличия питающего напряжения и целостности цепи ШПС.

1.5 Перечень баз, их отличия и способ подключения приведены в таблице 1.

Таблица 1

Наименование базы	Наличие ВУОС	Наличие реле	Состояние контактов реле базы	Способ подключения к ШПС
Б01	-	-	-	2-х проводный.
Б1	+	-	-	2-х проводный.
Б2	-	1	НЗ	4-х проводный.
Б3	-	1	НР	4-х проводный.
Б4	+	1	НЗ	4-х проводный.
Б5	+	1	НР	4-х проводный.
Б6 (оконечная)	-	2	НЗ, НР	4-х проводный.
Б7 (оконечная)	-	2	НР, НР	4-х проводный.
Б8 (оконечная)	+	2	НЗ, НР	4-х проводный.
Б9 (оконечная)	+	2	НР, НР	4-х проводный.

Примечание: знак «+» означает наличие функции, знак «-» означает её отсутствие;

2 ТЕХНИЧЕСКИЕ ХАРАКТЕРИСТИКИ

- 2.1 Технические характеристики извещателя СПД-3.10 с базой Б01.
- 2.1.1 Способ подключения к ППКП двухпроводный ШПС
- 2.1.2 Чувствительность извещателя соответствует требованиям ДСТУ EN 54-7:2004.
- 2.1.3 Инерционность, с, не более 10
- 2.1.4 Диапазон питающих напряжений, В 9–30
- 2.1.5 Время технической готовности после подачи питания, с, не более..... 30
- 2.1.6 Ток потребления в дежурном режиме, мА, не более 0,10
- 2.1.7 Ток потребления в режиме «ПОЖАР» устанавливается
внешним резистором (Rогр) в диапазоне значений, мА 5 - 30
- 2.1.8 Внутреннее сопротивление в режиме «ПОЖАР»
(при токе потребления 20мА), Ом, не более 500
- 2.1.9 Обратный ток при напряжении минус 30 В, мкА, не более 5
- 2.1.10 Способ формирования выходного сигнала - бесконтактный
- 2.1.11 Габаритные размеры, мм, Ø85x37
- 2.1.12 Масса, кг, не более 0,15
- 2.1.13 Диапазон рабочих температур, °Сот минус 10 до 55
- 2.1.14 Средний срок службы, лет, не менее 10
- 2.2 Технические характеристики извещателя СПД-3.10 с базами Б1 – Б9.
- 2.2.1 Технические характеристики извещателя СПД-3.10 с базами Б1 – Б9 указаны в паспортах на соответствующие базы.

3 КОМПЛЕКТНОСТЬ

3.1 Комплект поставки приведен в таблице 2.

Таблица 2

Обозначение	Наименование	Кол-во	Примечание
МЦИ 201000.003-10	Извещатель пожарный дымовой оптический точечный СПД-3.10	1 шт.	
МЦИ 201000.003-10 ПС	Паспорт	1/25 шт.	
МЦИ 425915.001-05	Тара групповая	1/25 шт.	На 25 извещателей
Извещатели СПД-3.10 по условиям заказа комплектуются базами Б01 – Б9			
МЦИ 301319.007	База Б01	Количество и тип баз определяется условием заказа	Количество баз в одной упаковке соответствует количеству извещателей. Базы Б1-Б9 комплектуются соответствующими паспортами
МЦИ 301319.004-01	База Б1		
МЦИ 301319.004-01 ПС	Паспорт		
МЦИ 301319.004-02	База Б2		
МЦИ 301319.004-02 ПС	Паспорт		
МЦИ 301319.004-03	База Б3		
МЦИ 301319.004-03 ПС	Паспорт		
МЦИ 301319.004-04	База Б4		
МЦИ 301319.004-04 ПС	Паспорт		
МЦИ 301319.004-05	База Б5		
МЦИ 301319.004-05 ПС	Паспорт		
МЦИ 301319.004-06	База Б6		
МЦИ 301319.004-06 ПС	Паспорт		
МЦИ 301319.004-07	База Б7		
МЦИ 301319.004-07 ПС	Паспорт		
МЦИ 301319.004-08	База Б8		
МЦИ 301319.004-08 ПС	Паспорт		
МЦИ 301319.004-09	База Б9		
МЦИ 301319.004-09 ПС	Паспорт		

3.2 По отдельному заказу возможна поставка баз без извещателей.

3.3 Для установки извещателей на подвесные потолки по отдельному заказу могут поставляться кольца декоративные К-5.

4 УСТРОЙСТВО И ПРИНЦИП РАБОТЫ

4.1 Извещатель представляет собой конструкцию, состоящую из собственно извещателя и базы. В пластмассовом корпусе извещателя размещены оптическая система, электронный блок обработки сигналов и управления индикацией состояния.

4.2 Внешний вид, габаритные размеры извещателя, установочные размеры базы Б01 приведены на рис. 1, рис. 2.

4.3 Принцип работы извещателя основан на контроле оптической плотности окружающей среды в охраняемом помещении. При достижении задымленности окружающей среды выше порогового значения электронная схема формирует сигнал «ПОЖАР».

4.4 Красный оптический индикатор обеспечивает индикацию дежурного режима работы кратковременными вспышками и индикацию режима «ПОЖАР».

4.5 Индикация состояния «ПОЖАР» зависит от типа ШПС, к которому подключен извещатель. В постояннотоковом ШПС индикация состояния «ПОЖАР» осуществляется постоянным свечением оптического индикатора, а в знакопеременном ШПС миганием (пропаданием свечения на время подачи обратного напряжения).

4.6 Кнопка проверки работоспособности используется для проверки функционирования извещателя.

4.7 Базы Б1-Б9 представляет собой конструкцию аналогичную конструкции базы Б01, с такими же габаритными и установочными размерами (см. рис. 2). Отличия заключаются в том, что на базах Б1-Б9 расположены дополнительные винтовые контакты для подключения ШПС и отсек блока согласования, который закрыт крышкой. Назначение базы, внешний вид, маркировка винтовых контактов и схема подключения ШПС показана в паспортах на соответствующие базы МЦИ 301319.004-01 ПС – МЦИ 301319.004-09 ПС.

5 УКАЗАНИЕ МЕР БЕЗОПАСНОСТИ

5.1 Извещатель не является источником опасности для людей и защищаемых материальных ценностей (в том числе и в аварийных ситуациях).

5.2 Конструкция и схемные решения извещателя обеспечивают его пожарную безопасность при эксплуатации.

5.3 По способу защиты человека от поражения электрическим током извещатель удовлетворяет требованиям 3 класса согласно ГОСТ 12.2.007.0-75.

5.4 При установке или снятии извещателя необходимо соблюдать правила работы на высоте.

6 ПОДГОТОВКА ИЗДЕЛИЯ К РАБОТЕ И ПОРЯДОК РАБОТЫ.

6.1 После получения извещателей вскрыть упаковку, проверить целостность и комплектность согласно п. 3.1. Если извещатели перед вскрытием упаковки находились в условиях отрицательных температур, необходимо выдержать их в упаковке при комнатной температуре не менее 4 часов.

6.2 Произвести внешний осмотр извещателей, убедиться в отсутствии видимых механических повреждений (трещин, сколов и т. п.).

6.3 Проверка работоспособности извещателя.

6.3.1 Подключить одну из баз, например Б01, к источнику постоянного тока с выходным напряжением от 20 до 30 В и током нагрузки не менее 50 мА, при этом “плюс” источника питания подключить к контакту “1” базы, а “минус” – к контакту “8”. Между контактами “8” и “7” установить токоограничительный резистор. Величина сопротивления токоограничительного резистора задает ток в цепи извещателя в режиме «ПОЖАР» согласно п. 2.7. Рекомендуемое значение сопротивления – 100 Ом для напряжения 12 В и – 680 Ом для напряжения 24 В.

ВНИМАНИЕ! Подключение извещателей к источнику питания с напряжением выше 12 В без резистора, ограничивающего ток на уровне 30 мА НЕ ДОПУСКАЕТСЯ.

6.3.2 Подключить извещатель к базе.

6.3.3 Подать питающее напряжение. Извещатель должен перейти в дежурный режим работы, о чем свидетельствуют кратковременные вспышки красного оптического индикатора. Выдержать в этом состоянии извещатель не менее 30 с.

6.3.4 Вольтметром постоянного тока проконтролировать напряжение на контактах "1" и "2" базы относительно контакта "8", разница этих напряжений должна быть не более 0,1 В.

6.3.5 Нажать и удерживать в нажатом положении кнопку проверки работоспособности извещателя не менее 10 с. Через время не более 10 с извещатель перейдет в режим «ПОЖАР», о чем будет свидетельствовать непрерывное свечение красного оптического индикатора.

6.3.6 Отключить питающее напряжение на время не менее 3 с. Красный оптический индикатор извещателя должен выключиться.

6.3.7 Повторить п. 6.3.3.

6.3.8 Ввести в контрольное отверстие в центре крышки извещателя пробник (металлический стержень \varnothing 0,9 мм и длиной 40-50 мм). Через время не более 10 с извещатель перейдет в состояние «ПОЖАР».

6.3.9 Отключить питающее напряжение. Оптический индикатор состояния извещателя должен выключиться.

7 РАЗМЕЩЕНИЕ И МОНТАЖ

7.1 При проектировании размещения и при эксплуатации извещателей необходимо руководствоваться требованиями ДСТУ-Н СЕН/TS 54-14 и ДБН В.2.5-56.

7.2 Для размещения извещателей необходимо выбирать места, в которых обеспечиваются:

- минимальные вибрации строительных конструкций;
- минимальная освещенность;
- максимальное удаление от источников электромагнитных помех (электропроводка и т.п.), инфракрасного излучения (тепловые приборы);
- исключение попадания воды на корпус и ее затекания со стороны базы;
- отсутствие газов, паров и аэрозолей, способных вызвать коррозию.

7.3 Извещатель подключается к ШПС посредством базы. К одному винтовому соединению базы можно подключать до трех проводов с сечением каждого до 0,5 мм².

7.4 Установку извещателя на подвесные потолки рекомендуется проводить вместе с декоративным кольцом К-5.

7.5 Схемы подключения извещателей с базой Б01 к ППКП с различными типами ШПС приведены на рис. 3 – рис 4.

7.6 Схемы подключения извещателей с базами Б1-Б9 приведены в паспортах соответствующих баз.

7.7 При проведении ремонтных работ должна быть обеспечена защита извещателей от попадания на них строительных материалов (краски, цементной пыли и др.).

8 ТЕХНИЧЕСКОЕ ОБСЛУЖИВАНИЕ

8.1 Внешний осмотр и техническое обслуживание извещателей проводить в составе систем пожарной сигнализации и оповещения в соответствии с регламентом технического обслуживания (Пример регламента технического обслуживания приведен в ДСТУ-Н СЕН/TS 54-14:2009 приложение А.11.2.1 «Порядок технического обслуживания»).

8.2 При техническом обслуживании системы пожарной сигнализации и оповещения регулярно, не реже одного раза в 6 месяцев, продувать извещатели воздухом в течение 1 минуты со всех сторон через отверстия для захода дыма, используя для этой цели пылесос либо компрессор с давлением 0,5-3 кг/см².

8.3 После проведения технического обслуживания извещатели необходимо проверить на работоспособность. Если извещатель был снят с базы, то проверку работоспособности проводить согласно п.6.3.5 или п.6.3.8. В составе системы пожарной сигнализации и оповещения проверку работоспособности извещателей проводить введением пробника-штыря в отверстие в крышке извещателя. В исправном извещателе загорается оптический индикатор, а на приёмном пульте сформируется сигнал «ПОЖАР».

9 ТРАНСПОРТИРОВАНИЕ И ХРАНЕНИЕ

9.1 Транспортирование извещателей в групповой таре может быть проведено всеми видами сухопутного и воздушного транспорта. Значения климатических и механических воздействий при транспортировании должны соответствовать требованиям ГОСТ 12997.

9.2 Размещение и крепление в транспортных средствах тары с извещателями должны обеспечивать их устойчивое положение, исключать возможность смещения ящиков и удары их друг о друга, а также о стенки транспортных средств.

9.3 Хранение извещателей в упаковке должно соответствовать условиям 2 ГОСТ 15150.

10 ГАРАНТИИ ИЗГОТОВИТЕЛЯ

10.1 Гарантийный срок эксплуатации извещателей - 18 месяцев со дня ввода их в эксплуатацию, но не более 30 месяцев со дня их приёмки представителем СТК предприятия-изготовителя

10.2 Ремонт или замена извещателей в течение гарантийного срока эксплуатации проводится предприятием-изготовителем при условии соблюдения правил монтажа, своевременного технического обслуживания, транспортирования и хранения извещателей.

10.3 В случае устранения неисправностей по рекламации гарантийный срок продлевается на время, в течение которого извещатели не использовали из-за неисправности.

11 СВЕДЕНИЯ ОБ УТИЛИЗАЦИИ

11.1 Извещатель не представляет опасности для жизни и здоровья людей и окружающей среды. После окончания срока службы утилизация извещателя проводится без принятия специальных мер защиты окружающей среды.

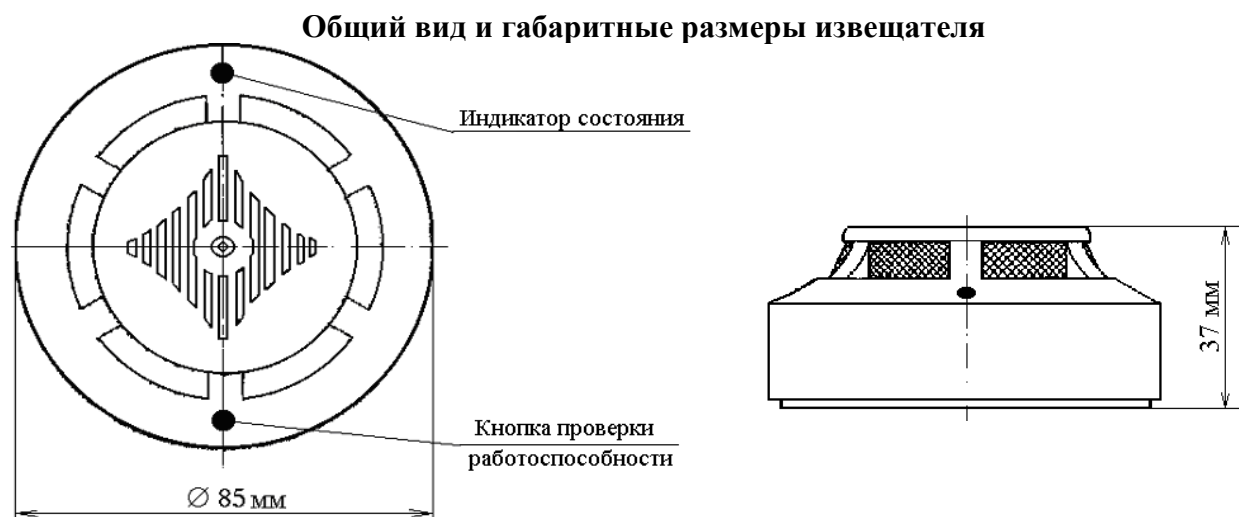


Рис. 1

Общий вид, установочные размеры и нумерация контактов базы Б01

Крепежное
отв. 3.5 mm

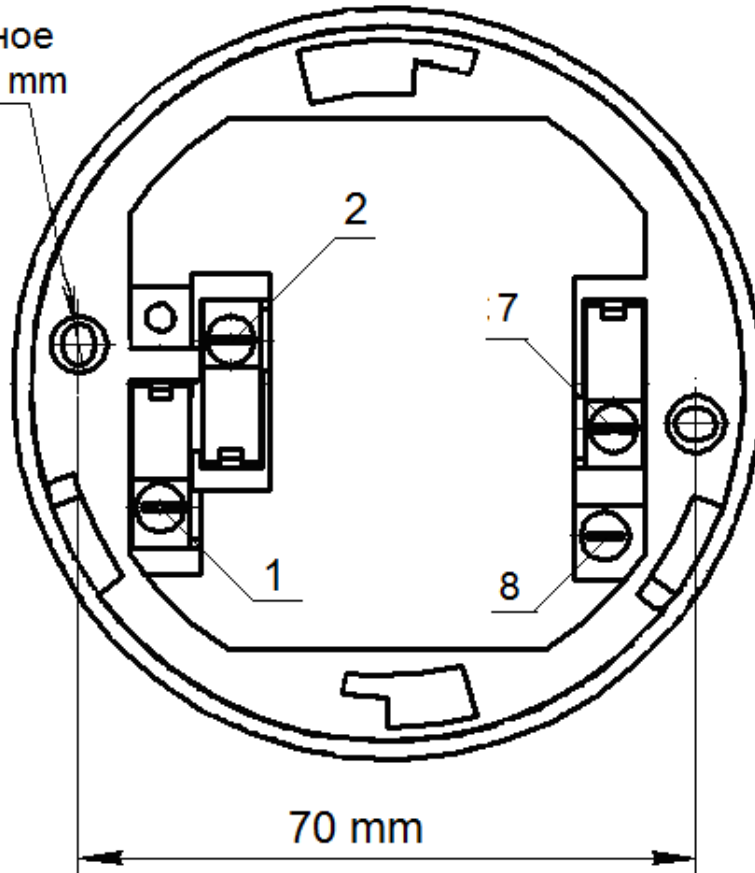
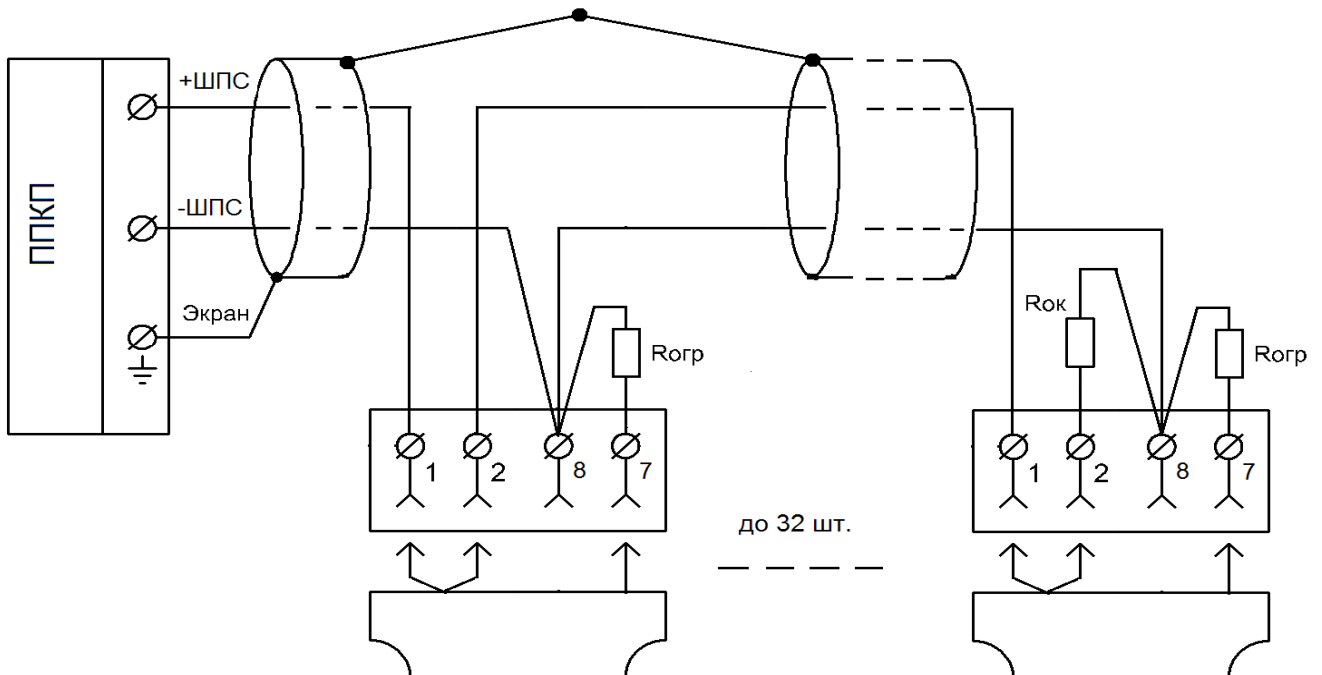


Рис. 2

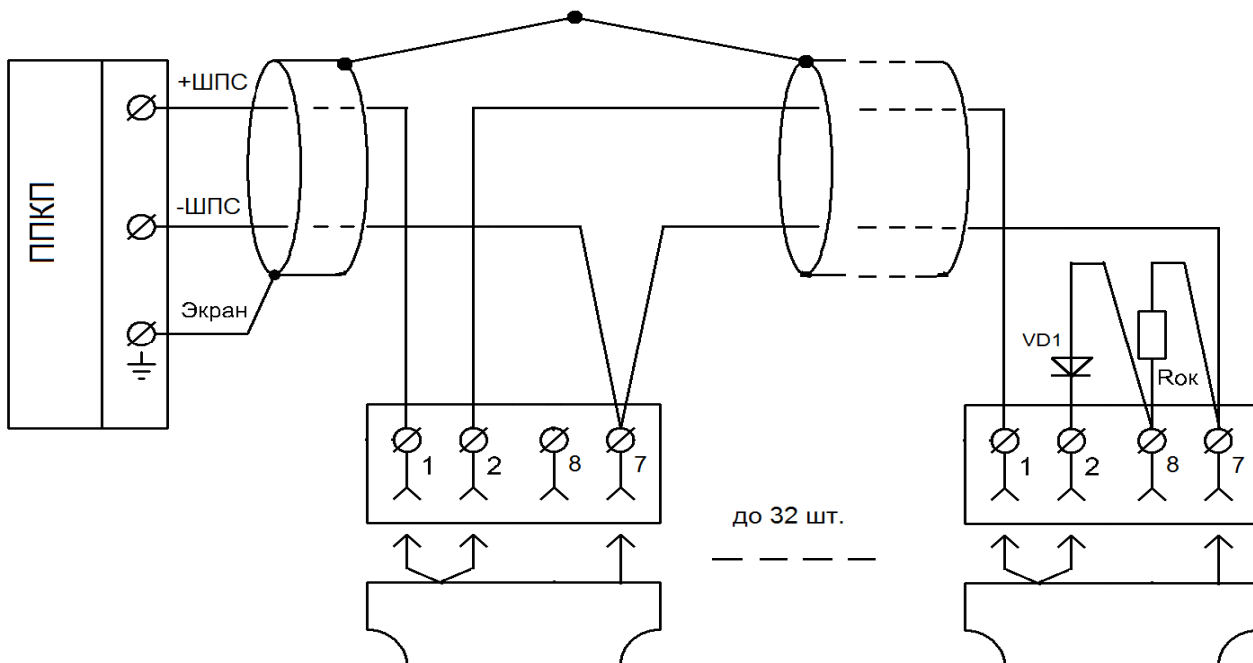
Схема подключения извещателей с базой Б01 к ППКП с постоянным ШПС



Количество извещателей в ШПС, величина Rок и Rогр определяется типом ППКП

Рис. 3

Схема подключения извещателей с базой Б01 к ППКП со знакопеременным ШПС



Количество извещателей в ШПС, величина $R_{ок}$ определяется типом ППКП
 VD – диод 1N4148 (КД522Б)

Рис. 4

СВИДЕТЕЛЬСТВО О ПРИЁМКЕ И УПАКОВКЕ

Извещатели пожарные дымовые оптические точечные СПД-3.10, заводские номера:

в кол-ве _____ штук

с базой Б01 в кол-ве _____ штук, с базой Б _____ в кол-ве _____ штук

соответствуют МЦИ 201000.003 ТУ
и признаны годными к эксплуатации

упакованы ЧП «АРТОН»,
согласно требованиям КД

Дата выпуска _____
 месяц год

Дата упаковки _____
 месяц год

Отметка представителя СТК
