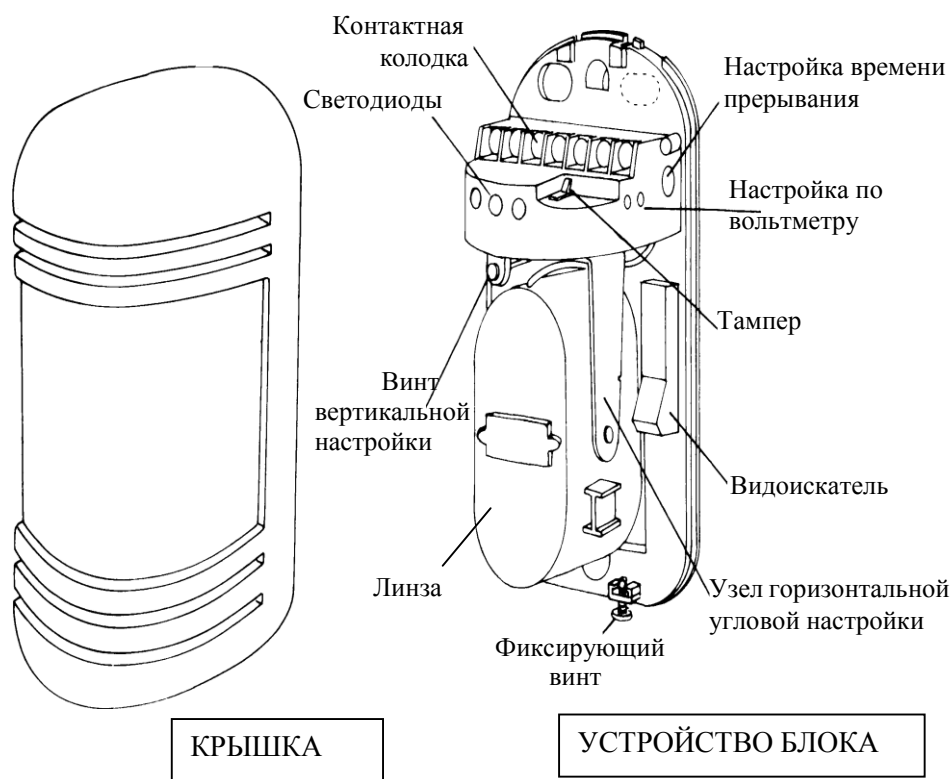
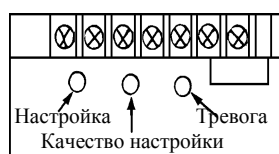


# ИК извещатели серии SBT-30 ... SBT-150

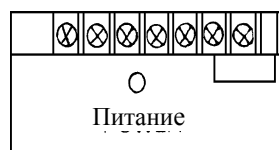
## 1. Описание устройства



### Светодиоды



ПРИЕМНИК



ПЕРЕДАТЧИК

### Настройка (зеленый):

- горит при правильной оптической настройке
- не горит в отсутствие настройки

### Качество настройки (красный):

- интенсивность меняется со степенью настройки

### Тревога

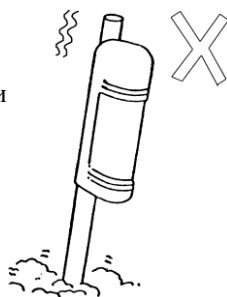
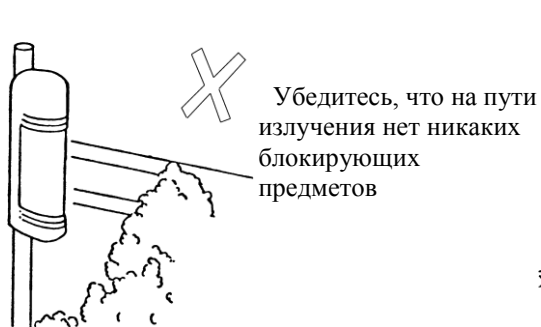
- загорается при срабатывании барьера

### Питание (зеленый):

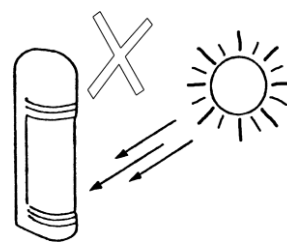
- горит при подаче питания
- не горит в отсутствие питания

Настройка по вольтметру применяется для точной (полной) юстировки положения (см. далее)  
 Настройка времени прерывания применяется для минимизации ложных срабатываний (см. далее)

## 2. Условия установки

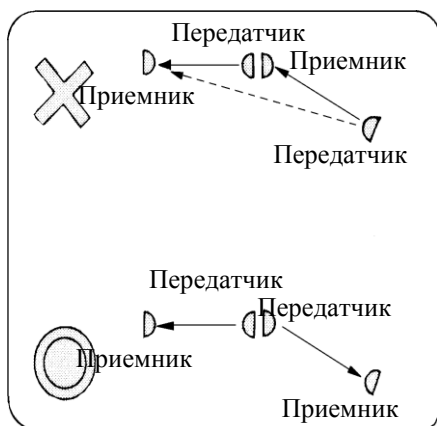


Важно, чтобы блоки были установлены на устойчивом основании

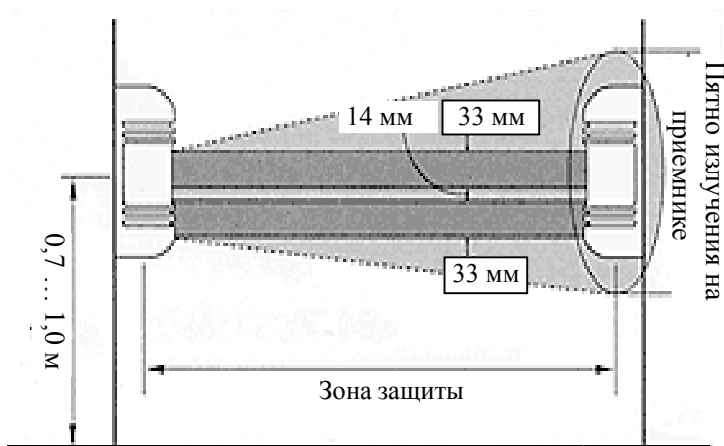


Обратите внимание, чтобы направление на прямое солнечное излучение не совпадало с оптической осью соединяющей передатчик и приемник (рекомендуется более чем на  $\pm 2^\circ$ )

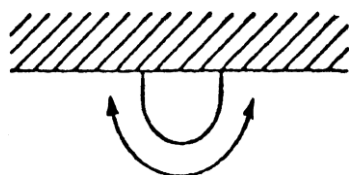
## 3. Рекомендации по установке



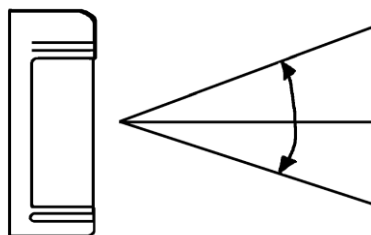
● Избегайте такого расположения передатчик – приемник, при котором излучение от одного передатчика может попадать на соседний приемник. Верхнее расположение – неправильное. Нижнее – правильное



● Рекомендуемые высота установки и геометрические параметры излучения



Горизонтальная юстировка  $\pm 90^\circ$



Вертикальная юстировка  $\pm 10^\circ$

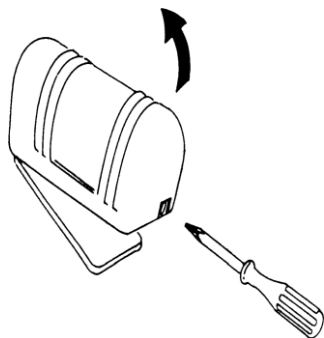
Благодаря тому, что горизонтальная юстировка составляет  $\pm 90^\circ$ , а вертикальная юстировка  $\pm 10^\circ$ , передатчик и приемник активного барьера могут быть установлены различным способом

Модель	Защищаемое расстояние	Размер пятна на приемнике
SBT-30	30М	0.9 М
SBT-60	60М	1.8 М
SBT-100	100М	3.0 М
SBT-150	150М	4.5 М

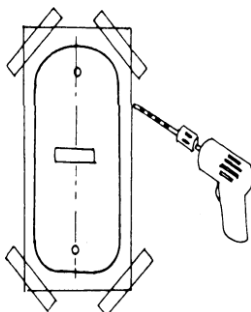
## 4. Монтаж блоков

### • Монтаж на плоскости

1. Открутите винт в нижней части устройства и снимите защитную крышку



2. Возьмите маркер и по нему просверлите установочные отверстия для крепежа изделия на плоскости

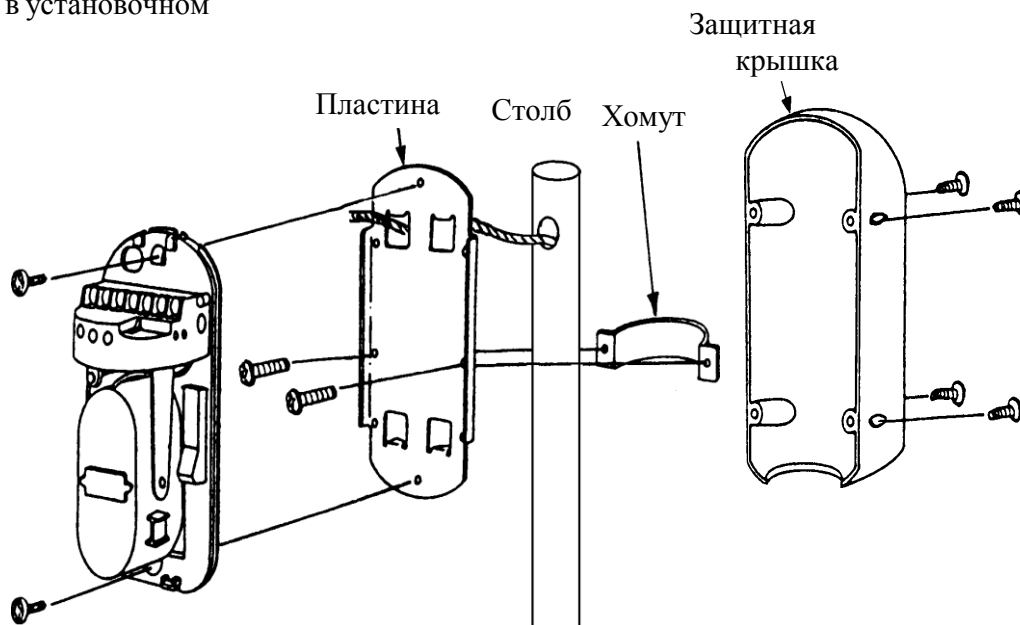
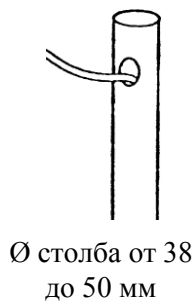


3. Для проводки проводов используйте предназначенные для этого места в корпусе блоков



### • Монтаж на столбе

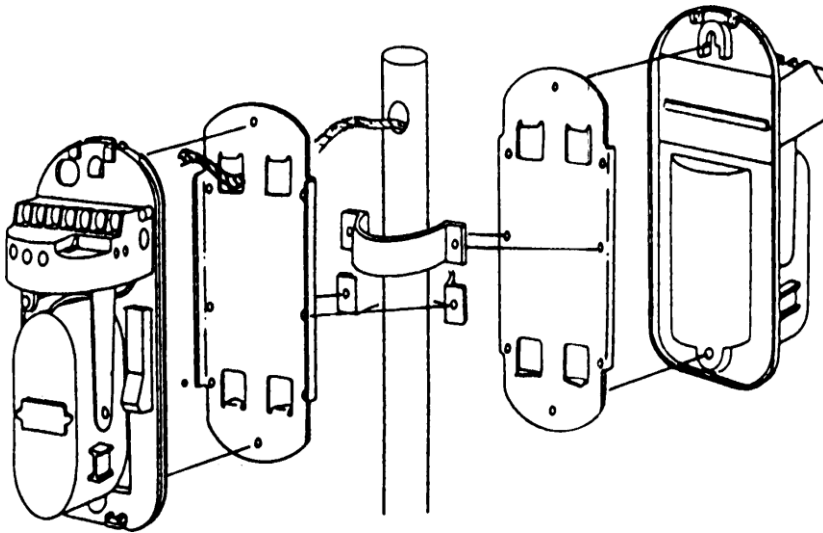
1. Приготовьте отверстие для провода в установочном столбе



2. Проведите провод внутри отверстия в столбе и установочной пластины

3. Закрепите блоки с помощью хомутов, как показано на рисунке

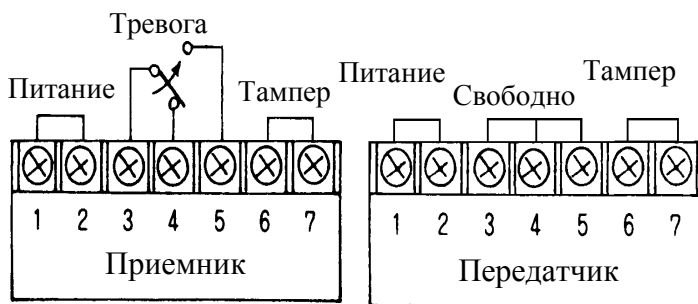
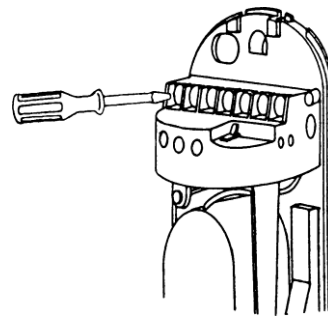
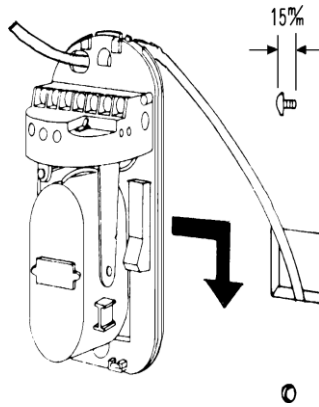
• Совместный монтаж на столбе



Каждый блок юстируется независимо

4. Введите провод внутрь блока.

5. Подсоедините провода к соответствующим терминалам по схеме, как показано ниже

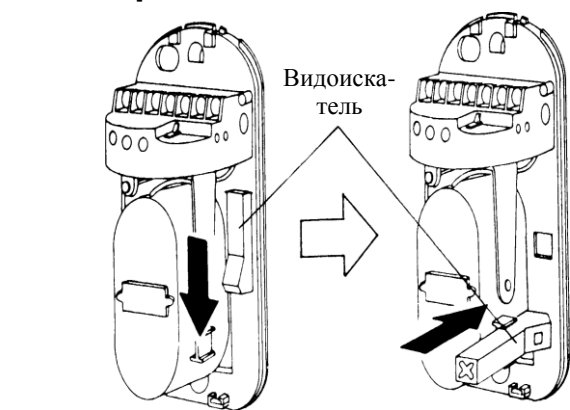


Рекомендуемое сечение проводов в зависимости от дальности до передатчика и приемника

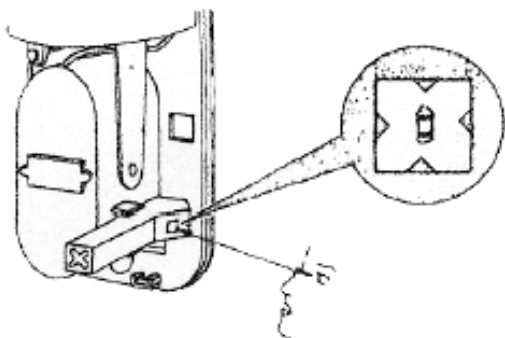
Модель	SBT-30		SBT-40/60		SBT-80/100/150	
	12V	24V	12V	24V	12V	24V
0.3mm <sup>2</sup> D0.6	110m	950m	105m	900m	100m	850m
0.5mm <sup>2</sup> D0.8	190m	1700m	180m	1600m	170m	1500m
0.75mm <sup>2</sup> D1.0	300m	2700m	280m	2500m	260m	2300m
1.25mm <sup>2</sup> D1.2	430m	3900m	410m	3700m	390m	3500m

6. Настройте положение блоков в соответствии со схемой юстировки, как показано ниже

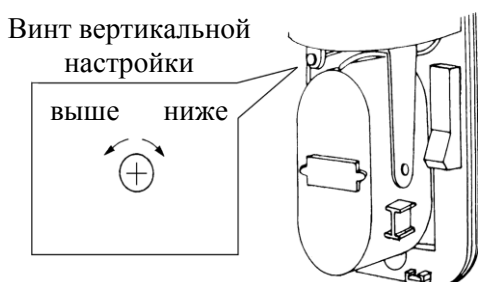
## 5. Юстировка положения



1. Подайте электропитание на устройство  
Извлеките видоискатель из гнезда и  
расположите его в блок сбоку, как показано  
на рисунке

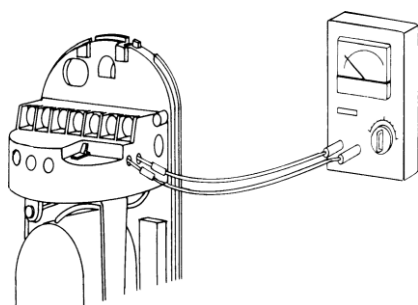


2. Посмотрите через видоискатель на приемнике на  
передатчик.



3. С помощью винтов горизонтальной и вертикальной  
настройки подстройте угловое положение передатчика,  
чтобы изображение приемника размещалось в централь-  
ной части видоискателя. Повторите эту операцию для  
передатчика.

Подтверждением хорошей настройки будет свечение ин-  
дикатора «Настройка», в противном случае настройку  
надо повторить. Индикатор «Уровень настройки» будет  
светиться тем ярче, чем точнее настройка

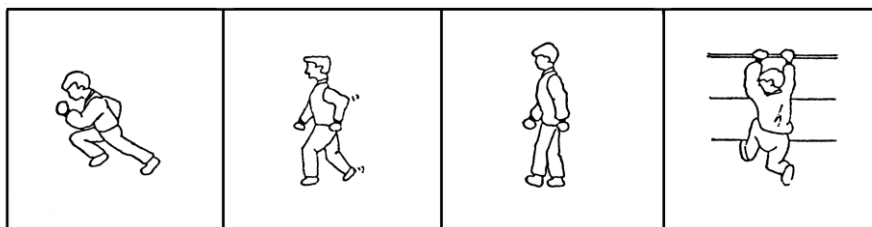
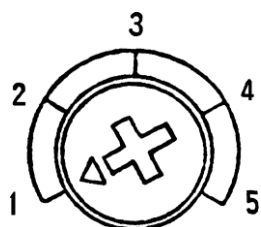


4. Для самой точной настройки положения используют  
мониторинг по вольтметру. Подсоедините провода к гнез-  
ду на приемнике, как показано на рисунке, соблюдая  
полярность. Минимум точной настройки соответствует  
напряжению 2,3 В DC. Меньшее значение напряжения оз-  
начает, что настройка недостаточна хорошая.

**Внимание:** во время настройки следите, чтобы ваши руки  
не перегораживали излучение.

## 6. Настройка времени прерывания

Установите время прерывания, соответствующее наиболее вероятному времени возможного нарушения при проникновении на вашем участке периметра. Установка такого интервала времени необходима, чтобы минимизировать ложные тревоги, вызванные местными факторами, но не имеющими отношения к злонамеренному проникновению.



Установка времени прерывания

шкала 1 соответствует бегу со скоростью движения до 6,9 м/с	шкала 2 соответствует быстрому шагу 1,2 м/с	шкала 3 для нормального шага со скоростью 0,7 м/с	шкала 4 для медленного перемещения со скоростью 0,3... 0,5 м/с
---	---	---	--

## 7. Проверка работоспособности

После настройки времени прерывания проведите проверку работы активного барьера в реальных условиях. Время прерывания рекомендуется устанавливать чуть ниже того уровня который соответствует реальным условиям скорости движения нарушителя. Оденьте защитный колпак, и повторите проверку.

## 8. Неполадки и их устранение

Неполадки	Возможная причина	Действие
Индикатор «питание» на передатчике не горит	Маленькое напряжение питания, плохой контакт или обрыв по питанию	Проверьте контакт и исправьте неполадки
Индикатор «питание» на приемнике не горит	Маленькое напряжение питания, плохой контакт или обрыв	Проверьте и контакт и исправьте неполадки
Индикатор «Тревоги» приемника не горит даже когда лучи гарантированно пересекаются	Инфракрасный луч отражается от стороннего объекта и попадает на приемник	Уберите отражающий объект или измените расположение передатчик - приемник
	Неодновременное пересечение двух лучей	Проверьте одновременность пересечения
Несмотря на то, что индикатор тревоги правильно отражает срабатывание, сигнала тревоги не поступает.	Выставлено слишком короткое время прерывания	Подстройте время прерывания
	Обрыв сигнальных проводов	Проверить сохранность проводов
Сигнал тревоги на приемнике не гаснет	Окислены сигнальные контакты на приемнике	Проверить контакт проводов на приемнике
	Сбилась оптическая юстировка	Проверить и исправить юстировку
	Между передатчиком и приемником блокирующий объект	Удалить блокирующий объект
Ложная тревога	Сильно загрязнен защитный колпак га приемнике или передатчике	Очистите защитные колпаки
	Плохое проводное соединение	Проверьте проводные соединения или возможность наводки по сигнальным проводам
	Броски напряжения по питанию	Проверьте стабильность напряжения питания
	Качающийся (ветки) объект на трассе передатчик - приемник	Удалить качающийся объект или сменить место установки передатчика или приемника
	Неустойчивое основание передатчика или приемника	Закрепить основание
	Недостаточная оптическая юстировка	Переюстировать приемник - передатчик
Стая птиц одновременно пересекает лучи	Поправить время прерывания	

## 9. Характеристики

Модель	SBT-30	SBT-40	SBT-60	SBT-80	SBT-100	SBT-150
Рабочая дистанция	5...30 м	30...40 м	40...60 м	60...80 м	80...100 м	100...150 м
Дистанция проверки	420 м	560 м	840 м	1130 м	1400 м	2000 м
Количество лучей	Два луча					
Принцип детекции	Одновременное прерывание двух лучей					
Источник излучения	Инфракрасный светодиод					
Время прерывания	Устанавливаемое, 50...700 мс					
Тревожный выход	Реле, перекидной контакт, 30V DC, 0,5A max					
Напряжение питания	DC, 10,5...28 V					
Ток потребления	35 мА	40 мА	40 мА	50 мА	50 мА	70 мА
Рабочая температура	-35°C...+55°C					
Выход тампера	НЗ, 30 V DC, 0,5 A max					
Юстировка	±90° по горизонтали					
	±10° по вертикали					
Оптическая юстировка	по видеоискателю					
Исполнение	Вертикальная крышка, нагреватель (отдельная позиция, под заказ)					
Дополнительная настройка	Использование индикатора «качество настройки», мониторинг по вольтметру					
Установка	наружная					
Вес	300 г (передатчик и приемник)					

## 10. Габариты

