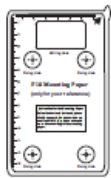


РУКОВОДСТВО ПО УСТАНОВКЕ БИОМЕТРИЧЕСКОГО ТЕРМИНАЛА F18

1. Установка терминала



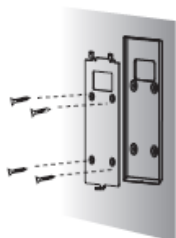
(1) Прикрепите монтажный шаблон к стене. Просверлите отверстия согласно пометок на шаблоне.



(2) Выкрутите винт с нижней части устройства.



(3) Отсоедините терминал от монтажной пластины.

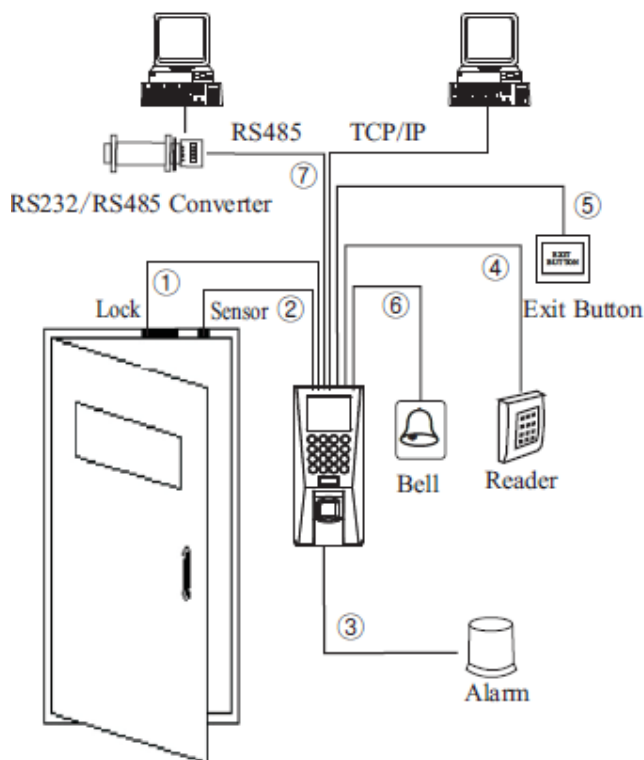


(4) Зафиксируйте резиновую прокладку и монтажную пластину на стене.



(5) Зафиксируйте терминал на монтажной пластине винтами.

2. Структурная схема



Функции контроля доступа

- 1) Если зарегистрированный пользователь пройдет удачную проверку, то отправится сигнал на разблокировку замка.
- 2) Геркон используется для определения статуса двери. Если дверь не будет закрыта вовремя, то сгенерируется сигнал тревоги.
- 3) Если устройство несанкционированно снять со стены, то сгенерируется сигнал тревоги.
- 4) Поддерживается как встроенный, так и внешний считыватель бесконтактных карт.
- 5) Поддерживается кнопка выхода.
- 6) Поддерживается звонок.
- 7) Поддерживаются RS485/TCP/IP интерфейсы для связи с компьютером.

3. Подключение электронного замка

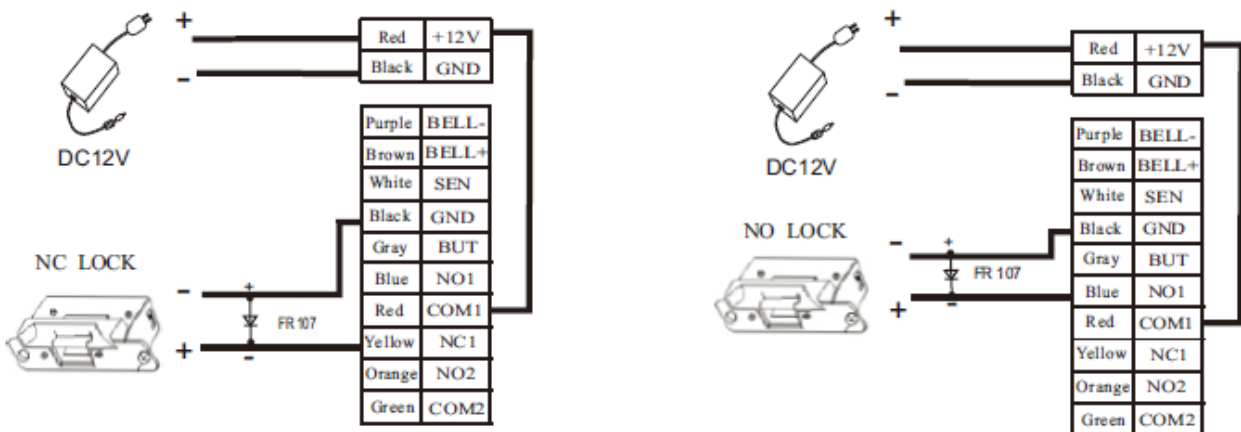
Терминал имеет нормально-замкнутый и нормально-разомкнутый контакты для управления электронным замком. Используйте НР (NO) контакты для управления замком, который должен открываться при подаче питания и закрываться при отключении питания. Используйте НЗ (NC) контакт для управления замком, который должен закрываться при подаче питания и открываться при отключении питания.

Примечание: при подключении замка обязательно используйте защитный диод типа FR 107.

1) Подключение электрозамка при использовании общего блока питания

Общий источник питания может использоваться, если:

$U_{\text{замка}} = 12 \text{ В}$, $I_{\text{замка}} > 1 \text{ А}$, расстояние между терминалом и замком не более 10м.



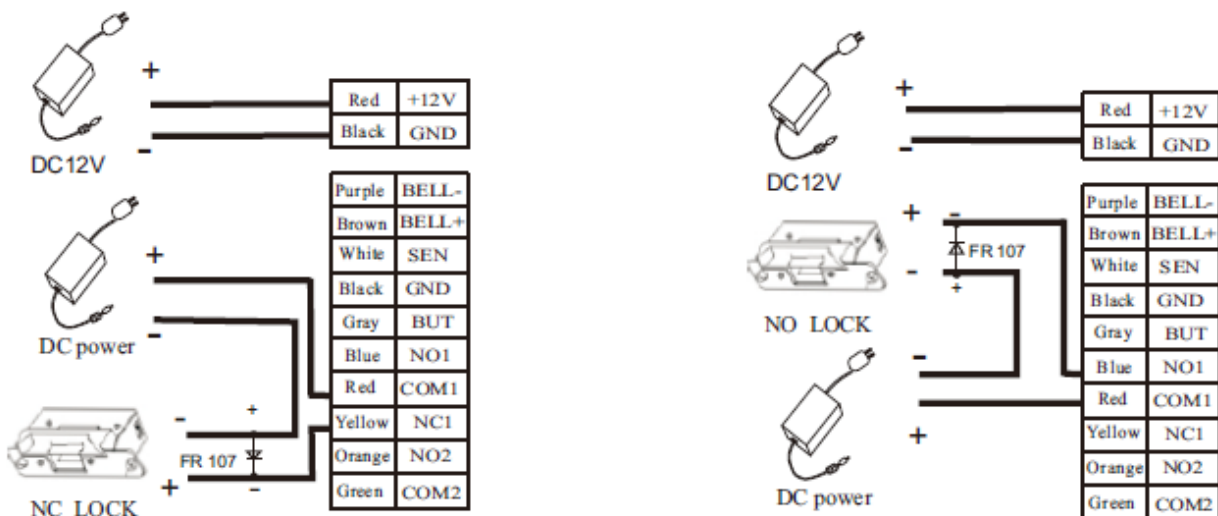
2) Подключение электрозамка при использовании отдельных блоков питания

Раздельные источники питания используются, если:

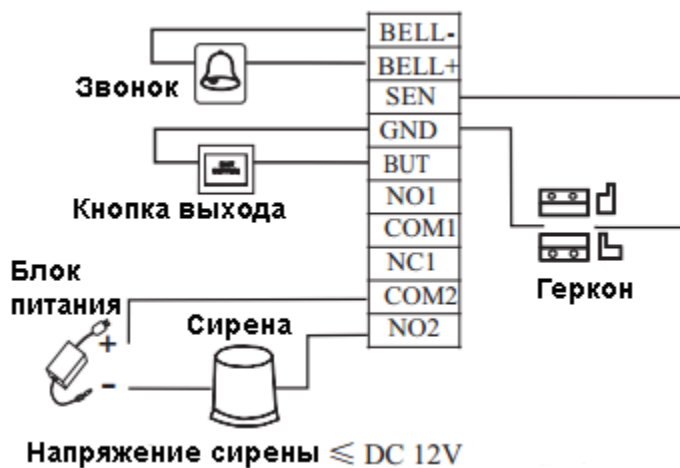
1) $U_{\text{замка}} = 12 \text{ В}$, $I_{\text{замка}} \leq 1 \text{ А}$

2) $U_{\text{замка}} \neq 12 \text{ В}$

3) Расстояние между терминалом и замком большое.

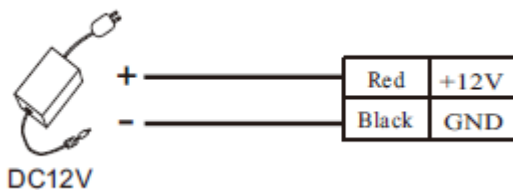


4. Подключение других комплектующих СКУД



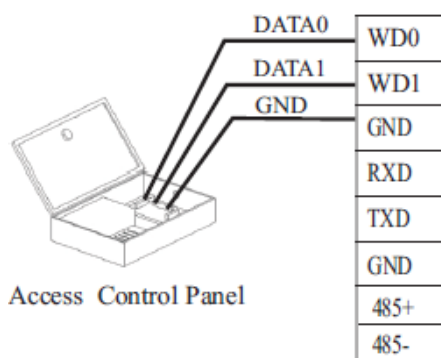
5. Подключение питания

Для работы терминала необходимо напряжение 12В DC, рабочий ток 500 мА (50мА в режиме ожидания).



6. Wiegand выход

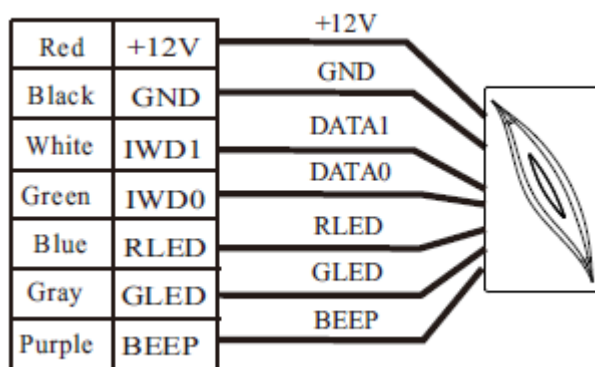
Устройство поддерживает стандартный Wiegand 26 или Wiegand 34 для подключения к внешним контроллерам доступа.



- 1) Рекомендуемое расстояние между терминалом и контроллером должно составлять не более 90 м (Для больших расстояний используйте усилители Wiegand).
- 2) Для обеспечения стабильности работы Wiegand интерфейса терминал должен иметь общую землю с контроллером доступа.

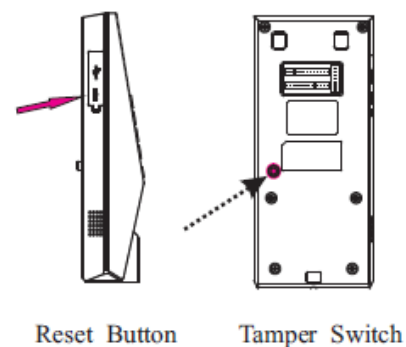
7. Wiegand вход

Устройство поддерживает Wiegand вход для возможности подключения внешнего считывателя бесконтактных карт.



8. Другие функции и особенности

- (1) **Восстановление заводских настроек.** (сброс ID терминала, пароля связи, IP, RS485 адреса). Для этого вы можете использовать тампер. Для восстановления заводских настроек нажмите кнопку тампера 3 раза в диапазоне 30-60 с нахождения устройства в тревожном состоянии (кнопка тампера отжата).
- (2) **Reset.** В случаях нестабильной работы устройства используйте кнопку Reset для перезагрузки.



9. Интерфейсы связи

Для работы совместно с программным обеспечением терминал поддерживает 3 режима связи: RS232, RS485, Ethernet.

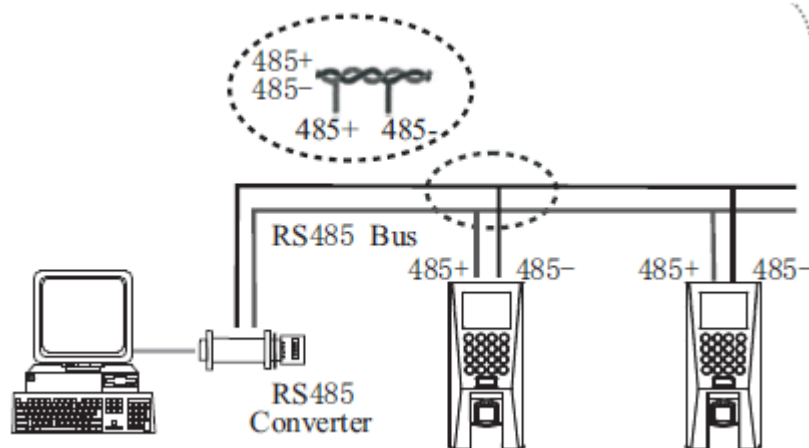
(1) RS232 интерфейс

Terminals	PC Serial Ports
GND	Pin5-Gnd
RXD	Pin3-Txd
TXD	Pin2-Rxd

(2) RS485 интерфейс

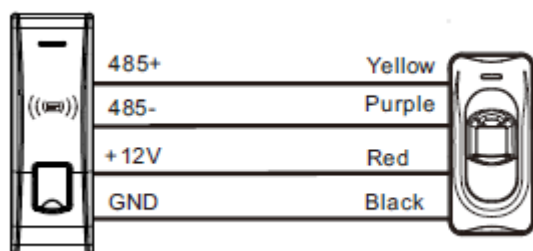
Интерфейс RS485 использует топологию шина с возможностью подключения более , чем 2 устройств. Для построения линии связи используется кабель с витой парой. Передача сигнала осуществляется с помощью пары проводников: инвертированная и неинвертированная сигнальные линии.

- Для согласования шины RS-485 необходимо на последнем считывателе в шине активировать согласующее сопротивление 120 Ом.
- Адрес считывателя в шине RS-485 используется для адресного обращения из программного обеспечения. Адрес задается через программу.
- Скорость связи по умолчанию 38400.



Поддержка биометрического RS485 считывателя

Терминал F18 поддерживает работу с ведомым биометрическим считывателем FR1200. При выборе этой функции устройство нельзя будет подключить к компьютеру по RS485 интерфейсу.



(3) Подключение по Ethernet (IP адрес по умолчанию 192.168.1.201)

- Прямое подключение считывателя к ПК с помощью перекрещенного кабеля

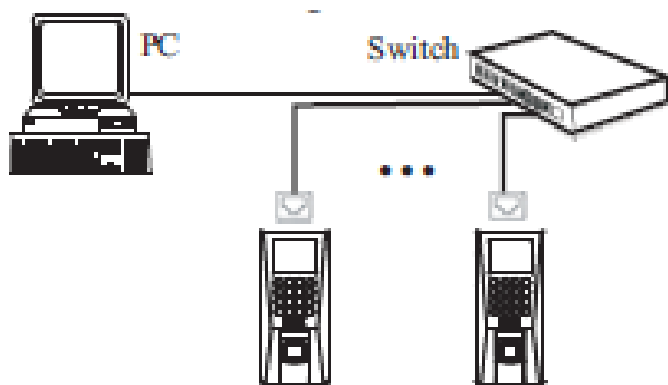


IP Address: 192.168.1.100 IP Address: 192.168.1.124
 Subnet Mask: 255.255.255.0 Subnet Mask: 255.255.255.0

Перекрещенный кабель Ethernet 10/100.

Разъем 1	Контакт		Контакт	Разъем 2
TX+	1	<-->	3	RX+
TX-	2	<-->	6	RX-
RX+	3	<-->	1	TX+
RX-	6	<-->	2	TX-

- Подключение считывателя в общую сеть через HUB



Прямой кабель Ethernet 10/100.

<i>Разъем 1</i>	<i>Контакт</i>		<i>Контакт</i>	<i>Разъем 2</i>
TX+	1	<—бело-оранжевый—>	1	TX+
TX-	2	<—оранжевый—>	2	TX-
RX+	3	<—бело-зеленый—>	3	RX+
	4	<—голубой—>	4	
	5	<—бело-голубой—>	5	
RX-	6	<—зеленый—>	6	RX-
	7	<—бело-коричневый—>	7	
	8	<—коричневый—>	8	

10. Предосторожности

- (1) Кабель питания подключайте в последнюю очередь после соединения всех проводов.
- (2) Для питания терминала рекомендовано использовать блок питания 12 В DC/3А.
- (3) Внимательно изучите руководство по соединению с внешним оборудованием. Любое повреждение устройства, связанное с неправильным подключением не подлежит гарантийным обязательствам.
- (4) Открытые части проводников не должны быть более 5 мм во избежание замыкающих контактов.
- (5) Обязательно используйте заземление, особенно в местах с сильным статическим электричеством.
- (6) Не используйте другие типы проводников особенно при длинных линиях связи.