

Автономна сигналізація «КОНТАКТ» призначена для охорони приміщень, в тому числі приміщень без мережі 220В. Контроль рахунку дозволить Вашій сигналізації завжди залишатися на зв'язку. Контроль заряду батарей. Контроль якості мережі мобільного зв'язку. До складу пристрою входить датчик, що активує виклик. Охоронна сигналізація «КОНТАКТ» призначена для використання на об'єктах де немає мережі 220В. Пристрій розрахований на тривалу роботу від батарей типу АА. При спрацюванні датчика руху вмикається GSM модуль та реєструється в мережі. Після цього, пристрій зробиє вихідний дзвінок на номер першого абонента. У разі успішного дозвону до абонента, в залежності від режиму підтвердження сигналу тривоги, пристрій може завершити спроби викликів, або продовжити їх. Якщо перший абонент не підтвердить отримання повідомлення про тривогу, пристрій здійснить дзвінок на другий номер. Якщо абонент якому дзвонить «КОНТАКТ» відповідає на виклик, пристрій повідомить про спрацювання датчика.

ЗВЕРНІТЬ УВАГУ! Після постановки в охорону, GSM модуль пристрою вимкнено, Ви не зможете здійснити дзвінок на пристрій.

ШВИДКИЙ СТАРТ

Особливою перевагою автономної охоронної сигналізації «КОНТАКТ» є простота налаштування. Всього 8 кроків для налаштування.

1. За допомогою мобільного телефону вимкніть перевірку PIN-коду на SIM-карті. Встановіть підготовлену SIM-карту в роз'єм, як показано на рисунку
2. Подайте живлення на плату, вставивши батарейки типу АА.
3. Дочекайтесь поки пристрій зареєструється в мережі і подасть короткі світлові сигнали індикатором статусу.
4. Якщо пристрій успішно зареєстрований в мережі, натисніть кнопку керування на платі пристрою.
5. Здійсніть дзвінок на номер встановленої SIM-карти протягом 30с після натискання кнопки. Пристрій відповість на дзвінок та повідомить Вас, що ваш номер збережено в пам'яті та перелічить команди голосового меню.
6. В режимі голосового меню натисніть клавішу 0 та введіть USSD-послідовність для перевірки стану рахунку SIM-карти.
7. Перевірте стан пристрою натиснувши клавішу 9, на клавіатурі Вашого телефону. Пристрій готовий до роботи. За декілька хвилин «КОНТАКТ» автоматично перейде в охорону при відсутності руху в зоні дії датчика руху.

РЕЖИМИ ПІДТВЕРДЖЕННЯ ОТРИМАННЯ СПРАЦЮВАННЯ

ПРИСТРОЮ

У разі спрацювання датчика руху, після реєстрації в мережі та здійсненні виклику, адресат може відповісти на дзвінок, або відхилити його. Реакція пристрою на відхилення або відповідь на дзвінок визначається способом підтвердження сигналу тривоги: підтвердження в **тональному режимі** або підтвердження **відхиленням виклику**.

Якщо встановлений **режим підтвердження** в тональному режимі пристрій буде викликати абонентів по черзі, доки один із них не введе команду **4**, після цього дзвінки припиняться. Якщо абонент, прослухавши оповіщення не вводить команду **4** та відхиляє виклик «КОНТАКТ» буде продовжувати виклики, доки не закінчаться спроби виклику. Такий режим зручний, наприклад, коли абонент тимчасово знаходиться поза зоною дії мережі та оператор пропонує записати повідомлення на автовідповідач. Поки не буде натиснута клавіша **4**, пристрій буде викликати абонента, таким чином збільшуючи імовірність оповіщення абонента про тривогу.

Якщо встановлений **режим відхилення** виклику, після дозвону пристроєм, абоненту достатньо буде відхилити дзвінок, при цьому пристрій сприйме це як підтвердження отримання тривоги та завершить спроби викликів. Якщо при цьому режимі абонент відповість на виклик, пристрій повідомить його про тривогу та передасть керування в тональному режимі.

В будь-якому режимі пристрій повідомить також про низький заряд батарей та низький баланс рахунку, якщо ліміт заданий ненульовий.

ТОНАЛЬНІ КОМАНДИ

При спрацюванні датчика, і здійсненні пристроєм оповіщення про тривогу, «КОНТАКТ» деякий час може приймати вхідні дзвінки, від абонентів номери яких записані в пам'яті пристрою.

Клавіша 1 – включити зовнішню сирену: сирена буде ввімкнена на заданий час. Стандартний час – 60с.

Клавіша 2 – вимкнути зовнішню сирену.

Клавіша 4 – підтвердити отримання сигналу тривоги.

Клавіша 5 – передати сповіщення на інший номер (якщо в пам'яті пристрою є два номери).

Клавіша 7 – вимкнути оповіщення про спрацювання: пристрій не буде викликати абонентів, якщо оповіщення вимкнено. Також не буде спрацьовувати автоматично сирена, якщо це було задано.

Клавіша 8 – включити оповіщення про спрацювання.

Клавіша 9 – інформація про пристрій: ввімкнене/вимкнене оповіщення, ввімкнена/вимкнена сирена, ввімкнене/вимкнене автоматичне спрацювання сирени, режим дозвону з підтвердженням/без підтвердження, стан рахунку (якщо заданий USSD-запит).

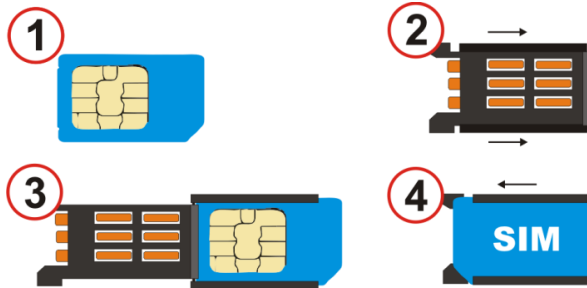
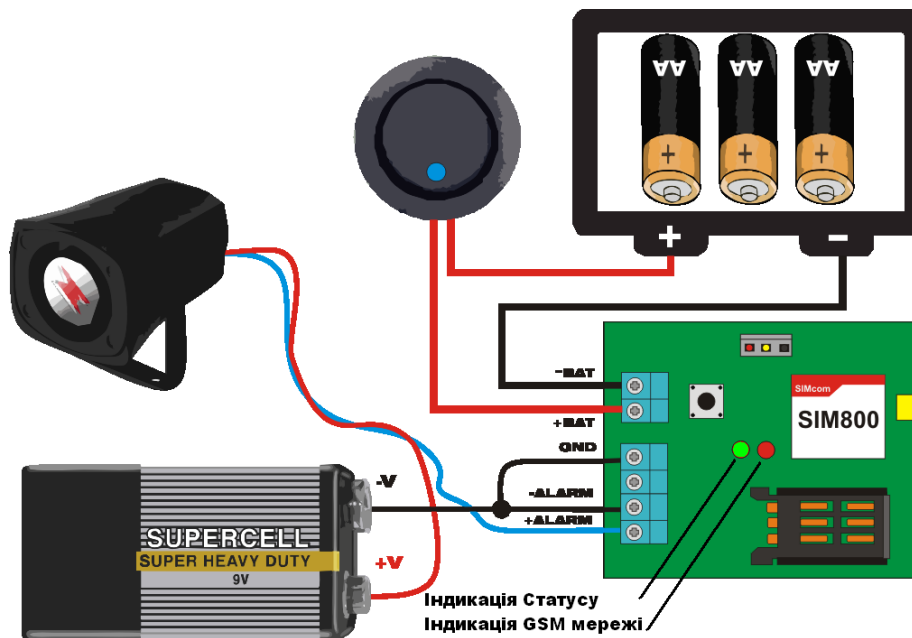
Клавіша 0 – задати поточний USSD-код для перевірки рахунку.

Клавіша # – прослухати меню.

НАЛАШТУВАННЯ ПАРАМЕТРІВ ЧЕРЕЗ SMS

Щоб відправити SMS для пристрою, потрібно щоб датчик спрацював і пристрій здійснив успішний тривожний виклик. За допомогою SMS можна налаштувати такі параметри: мінімальний баланс рахунку, при якому здійснюється попередження, кількість спроб тривожних викликів, спосіб підтвердження сигналу тривоги, автоматичне ввімкнення сирени та час роботи сирени.

УВАГА! SMS не повинно містити в собі символи кирилиці. Також SMS не має містити пробілів. Великі та малі літери пристроєм **не розрізняються**. Неправильний формат SMS може привести до неправильних налаштувань пристрою.



Формат SMS з налаштуваннями:

#1111SET<баланс>,<кількість викликів>,<режим підтвердження>,<режим сирени>,<час роботи сирени>

SET – команда налаштувань; **1111** – пароль;

<баланс> – мінімальна кількість грошей на рахунку, нижче якої пристрій починає повідомляти в голосовому режимі про низький баланс; ціле число від 0 до 1000; якщо цей параметр 0 – пристрій не буде повідомляти про низький баланс;

<кількість викликів> – кількість спроб виклику пристроєм на номери абонентів; ціле число від 1 до 5;

<режим підтвердження> – спосіб підтвердження отримання сигналу тривоги: якщо цей параметр встановлений в **1**, пристрій буде викликати абонентів, доки один з них не відповість на дзвінок і не натисне 4, або не закінчатся спроби виклику; якщо цей параметр **0** – для підтвердження прийому сигналу тривоги достатньо буде скинути дзвінок;

<режим сирени> – автоматичне ввімкнення зовнішньої сирени одразу при спрацюванні датчика руху; **1** – сирена автоматично вмикається на заданий час, **0** – сирена не вмикається при спрацюванні датчика руху;

<час роботи сирени> – час роботи сирени з моменту її ввімкнення; час задається цілим числом в секундах, максимальне значення – 64799 секунд (17:59:59); якщо цей параметр задати як **0** – час ввімкнення сирени стає необмеженим.

Для зміни пароля, відправте SMS:

#<старий пароль>PASS<новий пароль>

Пароль може складатись із 4-х символів: чисел 0–9 та літер A–Z.

Приклади зміни пароля:

#1111PASS2222, де 1111 – старий пароль, 2222 – новий пароль.

#1111passABCD, де 1111 – старий пароль, ABCD – новий пароль.

Якщо SMS прийнята та її формат та усі параметри є правильними пристрій подасть **5** коротких сигналів індикаторним світлодіодом, інакше – **2** коротких сигнали. В останньому випадку перевірте правильність формату та параметрів та відправте ще раз.

ДОДАВАННЯ ТА ВИДАЛЕННЯ НОМЕРІВ

Для додавання номеру – натиснути клавішу керування один раз та протягом 30 секунд здійснити дзвінок на пристрій, при цьому пристрій подасть один короткий сигнал. Якщо в пам'яті менше двох номерів, пристрій відповість на ваш дзвінок та збереже номер. Після цього подається голосовий сигнал – «ВАШ НОМЕР УСПІШНО ЗБЕРЕЖЕНО». Якщо в пам'яті вже є два номери – пристрій відхилить вхідний дзвінок у будь-якому разі. Якщо після натискання кнопки виклик не буде здійснено – через 30 секунд пристрій перейде в режим очікування та подасть два коротких сигнали індикатором статусу. Для додавання іншого номеру натиснути кнопку ще раз.

Видалення всіх номерів та налаштувань відбувається автоматично і одночасно. Для очищення пам'яті пристрою потрібно затиснути кнопку керування на пристрої та утримувати кнопку налаштування більше 5с. Пристрій подасть 5 коротких сигналів. Після цього всі налаштування будуть відновлені до стандартних, номери телефонів будуть видалені.

ІНДИКАЦІЯ РОБОТИ ПРИСТРОЮ

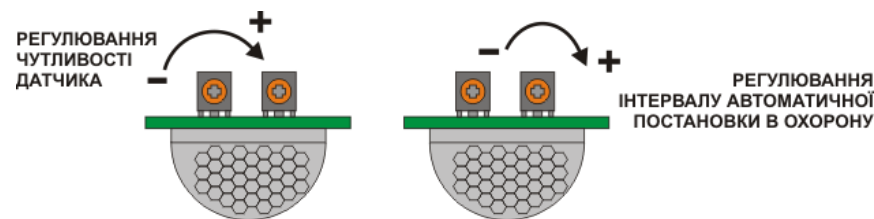
При завантаженні пристрою він, подає короткі сигнали за допомогою світлодіоду індикації статусу:

- 2 сигнали – Пам'ять пристрою пуста, слід додати номери в пам'ять пристрою.
- 3 сигнали – Пристрій успішно завантажений, зареєстрований в мережі, в пам'яті є номери.
- 4 сигнали – Низький заряд батарей.
- 5 сигналів – Пам'ять пристрою очищена.
- 6 сигналів – Низький баланс SIM-карти.
- 7 сигналів – Проблеми з SIM-картою, перевірте чи знятий PIN-код, перевірте чи працює SIM-карта, перевірте чи активована SIM-карта, перевірте правильність встановлення SIM.
- 8 сигналів – Проблеми з модулем GSM, перевірте якість мобільного зв'язку, перевірте попадання вологи чи сторонніх предметів до пристрою.

РЕГУЛЮВАННЯ ЧУТЛИВОСТІ ДАТЧИКА

Охоронна сигналізація КОНТАКТ містить в своєму складі датчик руху(PIR сенсор). Ви можете налаштувати його чутливість за допомогою викрутки, змінюючи положення потенціометра як показано на рисунку. При цьому змінюється чутливість датчика.

Додатково Ви можете налаштувати інтервал автоматичної постановки на охорону. Інтервал знаходиться в межах від 30с до 10хв, рекомендується встановлювати не менше 3 хв.



ПІДКЛЮЧЕННЯ ЗОВНІШНЬОЇ СИРЕНИ. КОНТАКТ дозволяє Вам підключити зовнішню сирену, яку Ви зможете активувати за допомогою голосового меню та тональних команд .

ЗВЕРНІТЬ УВАГУ! Сирена має живитися від стороннього джерела живлення або батареї. Схема підключення наведена на рисунку.

ПІДКЛЮЧЕННЯ ЗОВНІШНЬОГО ВИМИКАЧА

Охоронна сигналізація КОНТАКТ дозволяє підключати зовнішній механічний вимикач. Такий спосіб слід використовувати при транспортуванні або для вимкнення охорони на об'єкті з метою економії заряду батареї. Схема підключення вимикача наведена на рисунку.

Також пристрій дає можливість вимкнути оповіщення при тривалому перебуванні в зоні дії датчика руху. Для цього слід натиснути КЛАВІШУ 7. Щоб вимкнути оповіщення про охорону, слід потрапити в зону дії датчика, зачекати 30...40с, та здійснити виклик на номер SIM-карти, встановленої в КОНТАКТ. За допомогою голосового меню та тональних команд ви можете ввімкнути оповіщення про тривогу.

№ п/п	ТЕХНІЧНІ ПАРАМЕТРИ	Од. Виміру	Значення
1	Напруга живлення	В	3.6..4.4
2	Тип елементів живлення	-	3xAA
3	Час роботи від батарей	днів	<180
4	Тип сенсору	-	PIR
5	Дальність дії датчика	м	3x7
6	Максимальна кількість абонентів	-	5
7	Тип підключення сирени	-	Відкритий колектор
8	Температурний діапазон	°С	-10..+55
9	Габаритні розміри	мм	110x110x70

ГАРАНТІЯ

Компанія виробник несе гарантійні зобов'язання по даному виробу протягом 24 місяців. Гарантійне обслуговування здійснюється тільки при наданні даного паспорту з заповненими графами (дата продажу, реквізити продавця). Гарантія не дійсна за умови наявності слідів механічних пошкоджень; слідів електричного ушкодження; слідів ремонту; слідів порушення правил експлуатації чи використання пристрою не за прямим призначенням.

СЕРІЙНИЙ НОМЕР ПРИСТРОЮ: _____

ДАТА ПРОДАЖУ: _____

ПІДПИС ПРОДАВЦЯ: _____

М.П