

IVORY

ПАССИВНЫЙ ИК-ИЗВЕЩАТЕЛЬ С ЗЕРКАЛЬНОЙ ОПТИКОЙ

ivory_ru 05/15

Извещатель IVORY позволяет обнаружить движение в охраняемой зоне. Руководство распространяется на извещатели с печатной платой версии 2.3 (или более поздней).

1. Свойства

- Высококачественное сегментное зеркало.
- Цифровое преобразование сигнала.
- Цифровая компенсация температуры.
- Регулировка чувствительности обнаружения движения.
- Встроенные оконечные резисторы (2EOL).
- Светодиод для сигнализации тревоги.
- Удаленное включение/выключение светодиода.
- Память тревоги.
- Контроль работоспособности сигнального тракта и напряжения питания.
- Тамперная защита от вскрытия корпуса.

2. Описание

После обнаружения движения извещателем в охраняемой зоне контакты реле будут разомкнуты на время 2 секунд.

Функции контроля

В случае падения напряжения ниже 9 В ($\pm 5\%$), продолжающегося свыше 2 секунд, или обнаружения неисправности сигнального тракта, извещатель сигнализирует аварию. Аварию сигнализирует включение реле и свечение светодиода. Сигнализация аварии продолжается в течение всего времени ее наличия.

Удаленное включение/выключение светодиода

Удаленное включение/выключение светодиода возможно, если светодиодный индикатор не был включен с помощью штырьков LED. Удаленно включать/выключать светодиод позволяет клемма LED. Светодиод включен, если на клемму подается масса. Светодиод выключен, если клемма отсоединена от массы. К клемме можно подключить выход прибора типа «открытый коллектор» ОС, запрограммированный, например, как ИНДИКАТОР СЕРВИСНОГО РЕЖИМА, ПЕРЕКЛЮЧАТЕЛЬ БИСТАБИЛЬНЫЙ или ИНДИКАТОР ТЕСТА ЗОН.

Память тревоги

Если светодиодный индикатор включен, извещатель может сигнализировать память тревоги. Включать/выключать память тревоги позволяет клемма MEM. Светодиод включен, если на клемму подается масса. Память тревоги выключена, если клемма отсоединена от массы. Если память тревоги включена и извещатель сообщает тревогу, светодиод начнет мигать. Сигнализация памяти тревоги будет продолжаться до момента повторного включения памяти тревоги (подача массы на клемму MEM). Выключение памяти тревоги не завершает сигнализацию памяти тревоги. К клемме MEM можно подключить выход прибора типа «открытый коллектор», запрограммированный, например, как ИНДИКАТОР РЕЖИМА ОХРАНЫ.

3. Печатная плата

- ① штырьки для крепления клеммной колодки.

Описание клемм:

NC - выход тревоги (реле NC).

TMP - тамперный выход (NC).

COM - масса (0 В).

12V - вход питания.

LED - включение/выключение светодиода.

MEM - включение/выключение памяти тревоги.

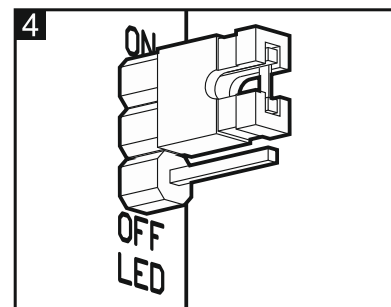
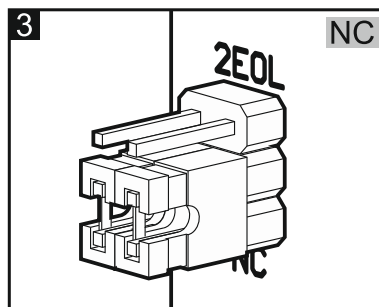
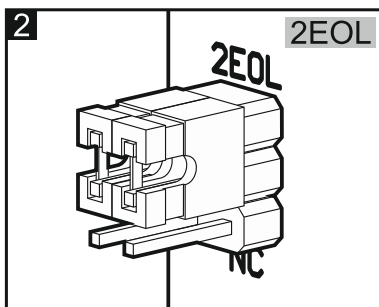
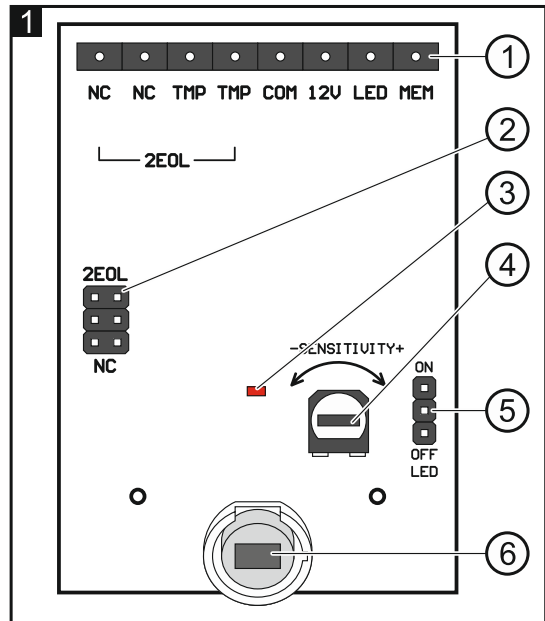
- ② штырьки для настройки выхода извещателя: встроенные резисторы должны использоваться – установите перемычки согласно рисунку 2 (выходы подключите согласно рисунку 10), встроенные резисторы не должны использоваться – установите перемычки согласно рисунку 3 (выходы подключите согласно рисунку 9).

- ③ красный светодиод для индикации: тревоги - светодиод горит в течение 2 секунд, памяти тревоги - светодиод быстро мигает, неисправности - светодиод горит, пускового состояния - светодиод медленно мигает.

- ④ потенциометр для регулировки чувствительности.

- ⑤ штырьки, позволяющие включить/выключить светодиод. Если светодиод должен быть включен, установите перемычку согласно рисунку 4 (удаленное включение/выключение светодиода будет невозможным).

- ⑥ двойной пирозлемент. **Не трогайте пирозлемент, чтобы его не загрязнить.**



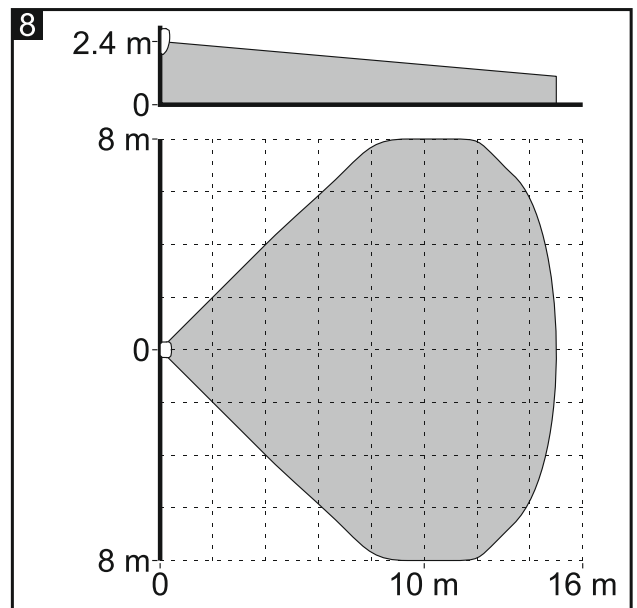
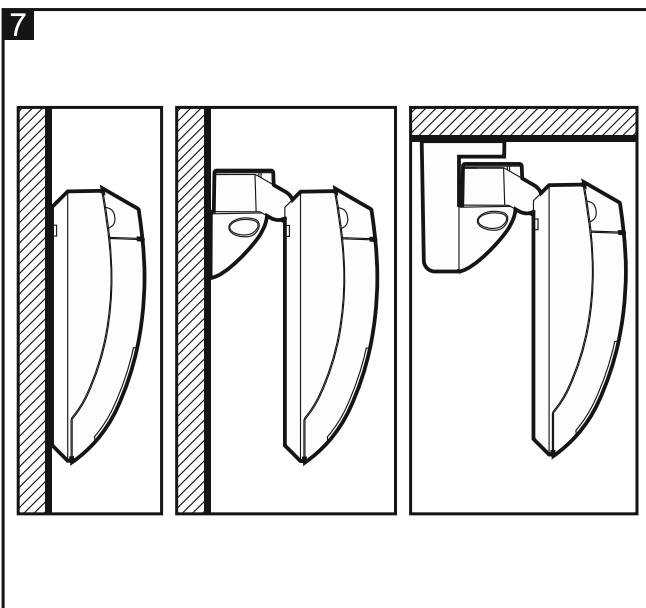
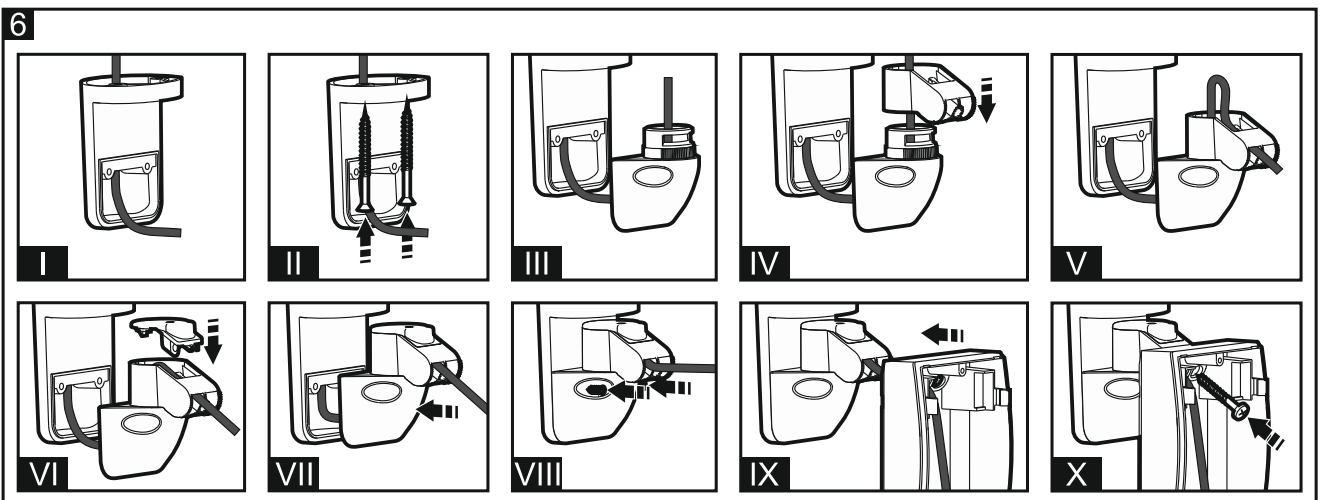
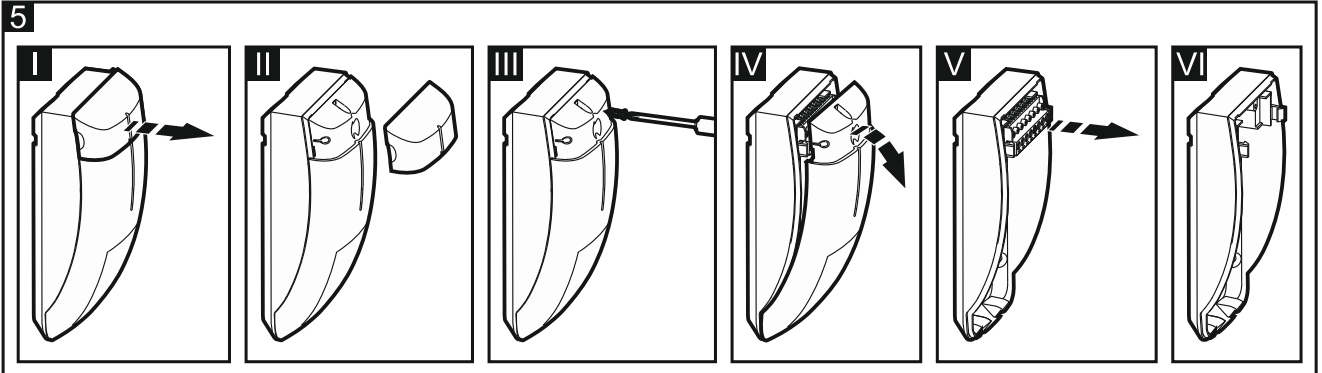
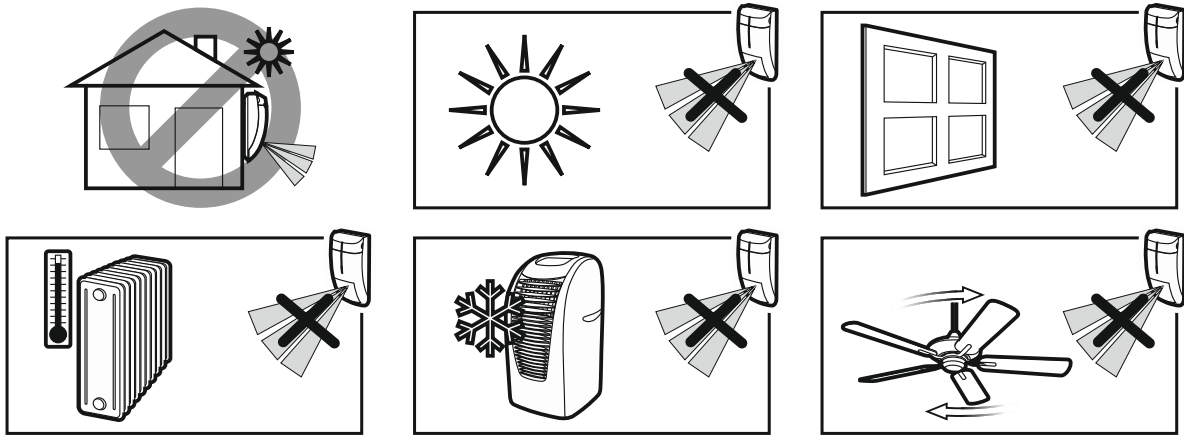
4. Установка

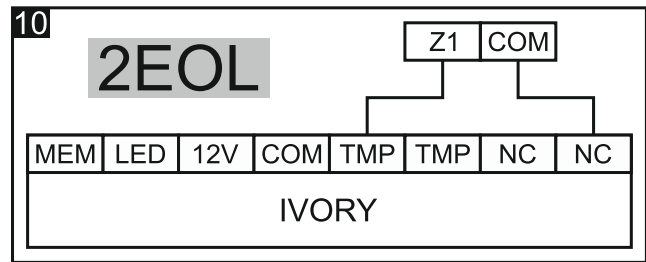
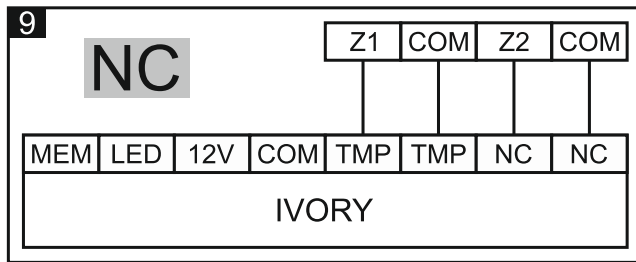


Все электросоединения должны производиться только при отключенном электропитании.

Зеркало не требуется в очистке. Герметичная конструкция оптической камеры обеспечивает защиту от пыли. Не рекомендуется демонтировать печатную плату и зеркало.

1. Откройте корпус (рис. 5).
2. Подготовьте отверстия под шурупы и кабели в основании корпуса.
3. Проведите кабель через подготовленное отверстие, а если извещатель должен быть установлен на кронштейне, то проведите его дополнительно и через кронштейн (рис. 6).





4. Прикрепите основание корпуса к стене или к кронштейну (рис. 7).
5. Подключите провода к соответствующим клеммам.
6. С помощью потенциометра и переключателей определите параметры работы извещателя.
7. Закройте корпус извещателя.

5. Запуск и тест дальности действия

Примечание: Во время тестирования дальности действия извещателя светодиод должен быть включен.

1. Включите питание. Светодиод начинает мигать, индицируя пусковое состояние извещателя.
2. Когда светодиод прекратит мигать, проверьте, что движение в зоне, охраняемой извещателем, вызовет выход тревоги и вызовет свечение светодиода (на рис. 8 представлена максимальная зона обнаружения – максимальная чувствительность).

6. Технические данные

Напряжение питания	12 В DC $\pm 15\%$
Потребление тока в режиме готовности	7,5 мА
Максимальное потребление тока	9 мА
Оконечные резисторы	2 x 1,1 кОм
Максимальная нагрузка на контакты реле (резистивная)	40 мА / 16 В DC
Обнаруживаемая скорость движения	0,3...3 м/с
Длительность сигнала тревоги	2 с
Время пускового состояния	30 с
Рекомендуемая высота установки	2,1...3 м
Класс защиты по стандарту EN50131-2-2	Grade 2
Соответствие стандартам	EN 50131-1, EN 50131-2-2, EN50130-5
Класс среды по стандарту EN50130-5	II
Диапазон рабочих температур	-30...+55 °C
Максимальная влажность	93 \pm 3%
Габаритные размеры	57 x 123 x 42 мм
Масса	112 г