

FW2-MAG-8F

FW2-MAG-9F

МАГНИТОКОНТАКТНЫЙ
БЕСПРОВОДНЫЙ ИЗВЕЩАТЕЛЬ



ИНСТРУКЦИЯ ПО УСТАНОВКЕ
P/N 7101590 REV. C

РАБОТА

Беспроводный магнитоконтактный извещатель передаёт данные по следующим событиям:

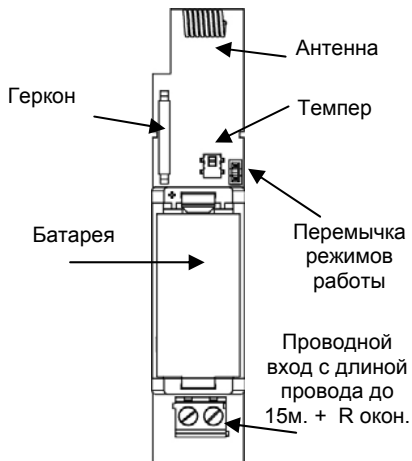
РАДИОКОНТРОЛЬ – каждые 2 минуты передача сообщения о своей работоспособности.

ТРЕВОГА - передача тревоги при обнаружении нарушения на ГЕРКОНЕ и ПРОВОДНОМ входе.
(Выбирается, см. раздел 8: НАСТРОЙКА РЕЖИМОВ РАБОТЫ).

РАЗРЯД БАТАРЕИ – при разряде батареи до нижнего уровня (~2.4В) с ближайшем сообщением (радиоконтроль, тревога, и т.д.) передаётся сообщение о разряде батареи

ТЕМПЕР – При каждом снятии крышки или отрыве от стены, извещатель передаёт сообщение от тревоге темпера.

РИС. 3 – СХЕМА РАЗМЕЩЕНИЯ



ВЫБОР МЕСТА УСТАНОВКИ

Рекомендуется устанавливать FW2-MAG вертикально на плоской поверхности для получения максимальной дальности связи. Так как в извещателе используется беспроводной трансивер, то для устойчивой работы извещателя не устанавливайте его в местах, где большие металлические предметы могут помешать прохождению радиосигналов. Рекомендуется закрепить извещатель на неподвижной части, а магнит - на подвижной (двери или окне), см. раздел 14. Не допускается установка на ферромагнитные поверхности.

Для установки извещателя рекомендуется использовать шурупы 3x30 с плоской головкой.

ВНИМАНИЕ: использование шурупов с большей головкой может повредить электронную плату.

ВВЕДЕНИЕ

FW2-MAG является передовым магнитоконтактным извещателем со встроенным приёмопередатчиком, позволяющим полностью контролировать это устройство.

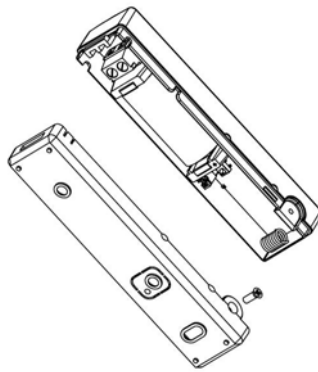
FW2-MAG это часть беспроводной серии FREEWAVE2, которая использует передовые технологии. Встроенный приёмопередатчик обеспечивает двухстороннюю радиосвязь с интеллектуальным протоколом связи.

Встроенный геркон и /или проводной вход можно использовать в этом устройстве. Для обеспечения максимальной безопасности, на проводном входе используется оконечный резистор 8.2кОм.

FW2-MAG использует интеллектуальное управление, которое подтверждает, что все сообщения доставлены в систему.

Каждый FW2-MAG имеет уникальный ID код - идентификационный код (24bit), который при регистрации записывается в память приёмопередатчика FREEWAVE2.

РИС. 1 – СНЯТИЕ ПЕРЕДНЕЙ КРЫШКИ



НАСТРОЙКА РЕЖИМОВ РАБОТЫ

В FW2-MAG имеется три режима работы. Выбранный режим устанавливается путём подачи питания (установка батареи).

1. Только внутренний геркон:
Переключатель установлен и проводной вход разомкнут.

2. Только проводной вход:
Переключатель установлен и проводной вход замкнут через сопротивление 8,2 кОм.
Примечание: для возврата в режим внутреннего геркона необходимо сбросить устройство (удалить батарею и заново её установить, см. выше, п.1)

3. Внутренний геркон и проводной вход:
Переключатель **СНЯТ**.

Примечание: В этом режиме при нарушении любого входа, передаётся сообщение "Зона открыта".

RSSI – УРОВЕНЬ РАДИОСИГНАЛА

Контрольная панель с FREEWAVE2 имеет "Индикацию уровня радиосигнала" (RSSI), что позволяет установщику для каждого трансивера выбрать наиболее подходящее место установки с точки зрения прохождения радиосигнала.

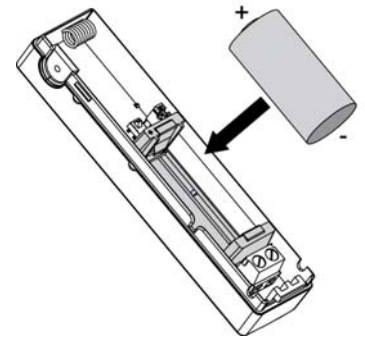
Уровень радиосигнала находится в пределах от 10 до 100, где 100 – это максимальный уровень радиосигнала. При значении RSSI менее 30, радиосигнал от радиоустройства слабый и рекомендуется выбрать другое место установки извещателя FW2-MAG.

ПРИМЕЧАНИЕ:
Поддерживается только при выборе контрольной панели Crow.

ОСОБЕННОСТИ

- 2-х сторонняя беспроводная охранная система
- Freewave2 передовой и защищённый протокол
- Технология низкого потребления
- Питание от одной литиевой батареи 3В
- Срок службы батареи: более 5 лет
- Рабочая частота:
868Гц (FW2-MAG-8F)
или 916МГц (FW2-MAG-9F)
- Передача состояния контакта Открыт / Закрыт
- Передача состояния темпера Открыт / Закрыт
- Передача сигналов радиоконтроля.
Состояние батареи сообщается при каждой передаче
- Дальность связи до 500м. на открытом пространстве
- Уникальный ID номер
- Передний и тыловой темпер
- Активация тревоги от внутреннего геркона и / или проводного входа
- Проводной вход с оконечным R = 8,2 кОм

РИС. 2 – УСТАНОВКА БАТАРЕИ



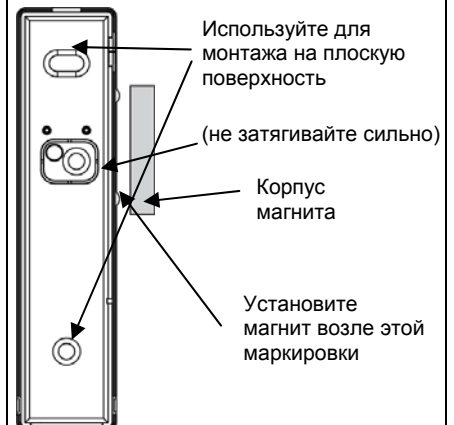
ID РЕГИСТРАЦИЯ

После установки батареи в извещатель подождите, пока светодиод в извещателе перестанет мигать. Убедитесь, что трансивер (приёмопередатчик) контрольной панели находится в режиме регистрации (см. инструкцию на контрольную панель). Нажмите на темпер извещателя и отпустите – это будет начало передачи данных для регистрации извещателя в трансивер контрольной панели.

Обратите внимание на индикацию светодиода извещателя:

- **Зелёный / Красный цвета мигают поочередно** в течение 5 секунд – Извещатель успешно зарегистрировался. Прежде, чем закрыть крышку, проверьте связь с контрольной панелью.
- **Зелёный цвет периодически мигает** – Извещатель не зарегистрировался в FW2 трансивер. Повторите процесс регистрации
- **Красный цвет мигает** более 20 секунд – Батарея питания имеет напряжение ниже критического уровня. Замените батарею.

РИС. 4 – ОТВЕРСТИЯ ДЛЯ МОНТАЖА



МОНТАЖ ИЗВЕЩАТЕЛЯ

- Для снятия крышки извещателя открутите крепежный винт с боковой стороны. Вставьте в широкий проём с торца плоскую отвертку и поверните ее для отделения верхней крышки от основания извещателя (см рис. 1).
- Закрепите основание детектора: используйте все 3 винта для крепления извещателя. Средний винт крепления предназначен для темпера. Затяните его так, чтобы включить темпер. Не затягивайте сильно винт, так как чрезмерная затяжка этого винта может привести к неработоспособности темпера. Закрепите магнит напротив маркировки на извещателе, напротив внутреннего геркона.
- Соблюдая полярность, вставьте батарею CR123A.
- Установите крышку извещателя на основание и закрутите крепежный винт.

16

ТЕСТ ПЕРЕДАЧИ ТЕМПЕРА

Нажатие и отпускание темпера вызывает передачу сигнала о срабатывании темпера.

Убедитесь, что на дисплее контрольной панели появится надпись "Темпер зоны открыт" и загорится индикатор НЕИСПРАВНОСТЬ.

Закрытие темпера приводит к исчезновению на дисплее контрольной панели надписи "Темпер зоны открыт" и выключению индикатора НЕИСПРАВНОСТЬ.

В некоторых контрольных панелях при нарушении темпера индикатор ГОТОВ выключится. Индикатор ГОТОВ включится при восстановлении темпера.

Передача радиосигнала также подтверждается быстрым миганием светодиода Красным-Зеленым цветами.

19

СООТВЕТСТВИЕ СТАНДАРТАМ

Устройство FW2-MAG соответствует требованиям:

- RTTE directive: 1999/5/EC
- EMC directive: 2004/108/EC
- Low Voltage directive: 2006/95/EC

Основные стандарты, применимые к этому продукту:

- EN300220-2
- EN301489-3
- EN301489-1
- EN50130-4
- EN61000-6-3
- EN60950-1
- EN50131-6
- EN50130-5
- EN50131-5-3

Класс безопасности 2. Класс окружающей среды II
Дополнительные стандарты и директивы, применимые к этому продукту:

- RoHS directive: 2002/95/EC
- EN50131-2-6: 2004



22

CROW ELECTRONIC ENGINEERING LTD. ("Crow") – ГАРАНТИЙНЫЙ СЕРТИФИКАТ

This Warranty Certificate is given in favor of the purchaser (hereunder the "Purchaser") purchasing the products directly from Crow or from its authorized distributor.

Crow warrants these products to be free from defects in materials and workmanship under normal use and service for a period of 24 months from the last day of the week and year whose numbers are printed on the printed circuit board inside these products (hereunder the "Warranty Period").

Subject to the provisions of this Warranty Certificate, during the Warranty Period, Crow undertakes, at its sole discretion and subject to Crow's procedures, as such procedures are from time to time, to repair or replace, free of charge for materials and/or labor, products proved to be defective in materials or workmanship under normal use and service. Repaired products shall be warranted for the remainder of the original Warranty Period. All transportation costs and in-transit risk of loss or damage related, directly or indirectly, to products returned to Crow for repair or replacement shall be borne solely by the Purchaser.

Crow's warranty under this Warranty Certificate does not cover products that is defective (or shall become defective) due to: (a) alteration of the products (or any part thereof) by anyone other than Crow; (b) accident, abuse, negligence, or improper maintenance; (c) failure caused by a product which Crow did not provide; (d) failure caused by software or hardware which Crow did not provide; (e) use or storage other than in accordance with Crow's specified operating and storage instructions.

There are no warranties, expressed or implied, of merchantability or fitness of the products for a particular purpose or otherwise, which extend beyond the description on the face hereof.

This limited Warranty Certificate is the Purchaser's sole and exclusive remedy against Crow and Crow's sole and exclusive liability toward the Purchaser in connection with the products, including without limitation - for defects or malfunctions of the products. This Warranty Certificate replaces all other warranties and liabilities, whether oral, written, (non-mandatory) statutory, contractual, in tort or otherwise.

In no case shall Crow be liable to anyone for any consequential or incidental damages (inclusive of loss of profit, and whether occasioned by negligence of the Crow or any third party on its behalf) for breach of this or any other warranty, expressed or implied, or upon any other basis of liability whatsoever. Crow does not represent that these products can not be compromised or circumvented; that these products will prevent any person injury or property loss or damage by burglary, robbery, fire or otherwise; or that these products will in all cases provide adequate warning or protection.

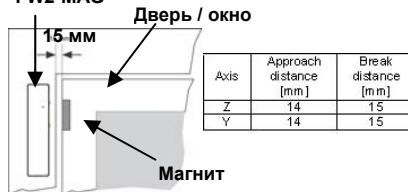
Purchaser understands that a properly installed and maintained product may in some cases reduce the risk of burglary, fire, robbery or other events occurring without providing an alarm, but it is not insurance or a guarantee that such will not occur or that there will be no personal injury or property loss or damage as a result.

Consequently, Crow shall have no liability for any personal injury, property damage or any other loss based on claim that these products failed to give any warning.

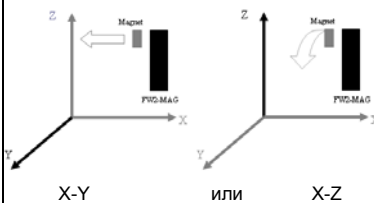
If Crow is held liable, whether directly or indirectly, for any loss or damage with regards to these products, regardless of cause or origin, Crow's maximum liability shall not in any case exceed the purchase price of these products, which shall be the complete and exclusive remedy against Crow.

УСТАНОВКА

FW2-MAG



Направление осей:



17

ЗАМЕНА БАТАРЕИ

- Снимите верхнюю крышку.
- Извлеките старую батарею.
- Соблюдая полярность, установите новую батарею.
- Индикатор начнёт мигать поочередно Зелёным и Красным цветом в течение 45 сек. Извещатель не будет готовым к работе, пока индикатор не перестанет мигать.
- Нажмите на темпер на 2 секунды и отпустите его
- Обратите внимание на индикацию светодиода: Зелёный /красный цвета мигают поочередно 6 раз Извещатель зарегистрирован в системе. Верхнюю крышку можно закрыть.

Зелёный цвет мигает 20 раз:

Нет ответа от трансивера / устройство не зарегистрировано в контрольную панель – Повторите процедуру регистрации.

Красный цвет мигает непрерывно (более 20 сек):

Напряжение на батарее является критическим для работы извещателя - Замените батарею.

20

ТЕХНИЧЕСКИЕ ХАРАКТЕРИСТИКИ

Протокол передачи данных FreeWave2
Тип модуляции GFSK (1 частота)
Частота 868МГц // 916МГц
Идентификация Уникальный ID номер – 24 bit
Передача событий Тревога, темпер, радиоконтроль, разряд батареи
Метод обнаружения Внутренний геркон и / или внешний магнит
Дальность связи на открытом пространстве 500м.
Батарея Литиевая 3В Тип: CR123A Размер: 2/3AA
Срок службы батареи >5 лет (10 активаций в день)
Токи потребления:
Режим ожидания ~3 мкА
Режим приёма ~29 мА
Режим передачи ~38 мА
Разряд батареи ~2.4В
Мощность передатчика ~10мВт
Темпер На верхней крышке; на основании
Внешний вход До 15м. с сопротивл. окон.=8.2 кОм
Рабочая температура -10°C до +50°C
Размеры 97мм x 22мм x 21мм
Вес (включая батарею) 40 гр.

ТЕСТ ПЕРЕДАЧИ ТРЕВОГИ

Удаление магнита от геркона извещателя и возвращение магнита вызывает передачу тревоги.

Убедитесь, что трансивер показывает 2 события – одно при удалении магнита, другое - при возврате магнита к геркону извещателя.

Проверьте, что на контрольной панели с функцией FREEWAVE2 на дисплее отображается:

Зона # X Открыта

Это сообщение появляется при удалении магнита от геркона и исчезает при поднесении магнита к геркону (X = номер зоны, от которой получено сообщение).

18

ВНЕШНИЙ МАГНИТ

К проводному входу можно подключить внешний магнитоcontactный извещатель. Этот шлейф защищается оконечным сопротивлением 8.2кОм.

Передача сигналов открыт / закрыт от дверей / окон осуществляется по проводу длиной до 15 метров, подключенному к проводному входу.

Подключите два провода через сопротивление к клеммам проводного входа. См. рис. 3.

21

ВНИМАНИЕ !!!

ПРИ ИСПОЛЬЗОВАНИИ БАТАРЕЙ
РАЗЛИЧНЫХ ТИПОВ / МОДЕЛЕЙ
СУЩЕСТВУЕТ УГРОЗА ВЗРЫВА.
УТИЛИЗИРУЙТЕ БАТАРЕИ
СОГЛАСНО УСТАНОВЛЕННЫМ ПРАВИЛАМ

**Батарею следует заменить
на литиевую батарею
3В размером 2/3А таких
моделей как:**

1. VARTA CR123A
2. GP CR123A

23

CROW ELECTRONIC ENGINEERING LTD.

12 Kineret St.
Airport City, 70100 Israel
Tel. +972 3 9726000
Fax. +972 3 9726004

CROW LATIN AMERICA USA INC.

7200 NW 19 st.
Suite 307
Miami Fl 33126, USA
Tel. +305 513 4001
Fax. +305 513 4005

ARROWHEAD ALARM PRODUCTS

344B, Rosedale Road
Park Farm Industrial Estate
Albany, Auckland
New Zealand
Tel. +64 9 414 0085
Fax. +64 9 414 0088

Эта инструкция заменяет все предыдущие инструкции, изданные до марта 2012 года.