

**Сетевой proximity контроллер  
системы санкционированного  
доступа со встроенной  
клавиатурой**



**DLK642 Lite**

С е т е в о й к о н т р о л л е р С С Д

Данная инструкция описывает порядок установки, программирования и использования сетевого контроллера доступа DLK642 Lite. Перед монтажом и программированием контроллера тщательно изучите данную инструкцию.

#### Права и их защита

Всеми правами на данный документ обладает компания «Integrated Technical Vision Ltd». не допускается копирование, перепечатка и любой другой способ воспроизведения документа или его части без согласия «Integrated Technical Vision».

#### Торговые марки

ITV® является зарегистрированной торговой маркой компании «Integrated Technical Vision Ltd».

Назначение .....	4
Характеристики .....	5
Параметры.....	5
Описание и работа .....	6
Устройство и принцип действия .....	6
Монтаж контроллера .....	9
Подключение считывателей .....	10
Кнопка запроса на выход .....	11
Дверной контакт .....	11
Комбинированный шлейф кнопка запроса на выход и дверной контакт.....	11
Типы и атрибуты выходов .....	12
Электрозамки.....	12
Сирены и звонки .....	12
Транзисторный выход.....	13
Источник питания.....	13
Интерфейс RS485.....	13
Ввод кода (предъявление бесконтактной карточки).....	14
Коды пользователя.....	15
Код "Под принуждением" .....	15
Индикаторы.....	16
Время двери.....	16
Работа контроллера .....	17
Программирование контроллера в составе сети СКУД.....	17
Программирование контроллера при автономной эксплуатации.....	18
Отображение запрограммированной информации .....	18
Программирование контроллера с помощью персонального компьютера .....	18
Программирование с помощью встроенной клавиатуры.....	18
Заводские установки.....	18
Изменение кодов инженера и начальника.....	19
Добавление кода пользователя .....	19
Просмотр и редактирование параметров кодов пользователей.....	21
Просмотр и редактирование кодов пользователей.....	22
Удаление кода пользователя.....	23
Возврат контроллера к заводским установкам .....	23
Групповая регистрация карточек.....	24
Настройка количества попыток подбора кодов .....	24
Время блокировки клавиатуры .....	25
Настройка времени двери А .....	25
Настройка времени двери В .....	26
Программирование входов.....	26
Программирование выходов .....	27
Типы идентификаторов .....	29
Настройка работы считывателей.....	29
Настройка адреса контроллера.....	30
Изменение кодов – команда [*].....	30
Переключение режимов день/ночь – команда [1] .....	31
Аппаратный возврат к заводским установкам .....	31
Техническое обслуживание и ремонт .....	31
Хранение .....	31
Гарантийные обязательства.....	32
Комплектность поставки.....	32
Свидетельство о приемке.....	32

## Назначение

Контроллер предназначен для построения системы управления доступом и/или для использования в системах охранной сигнализации. DLK642 Lite обеспечивает управление тремя исполнительными устройствами путем ввода кода или предъявления бесконтактной карточки. Для работы с бесконтактными карточками DLK642 Lite имеет встроенный считыватель. В случае необходимости к контроллеру можно подключить выносной считыватель. Применение выносного считывателя позволяет располагать контроллер внутри охраняемой территории. Конструкция выносного считывателя допускает воздействие на него атмосферных осадков, а дальность действия позволяет размещать считыватель под декоративными панелями и даже под штукатуркой.

Контроллер имеет энергонезависимую память, два реле, транзисторный выход, один код начальника, один код инженера, 998 кодов пользователей. Предъявление proximity карточки или ввод кода может предоставить доступ в помещение, а также позволяет управлять реле, отдельно и/или вместе. По команде и предъявлению proximity карточки или вводу кода можно переводить систему из дневного режима в ночной и наоборот. DLK642 Lite имеет контакты для подключения кнопки запроса на выход и датчика двери. Всего имеется 8 программируемых входов, которые контролируются по току.

Контроллеры можно объединять в сеть по шине RS-485. Это позволяет программировать все контроллеры используя дополнительное программное обеспечение и персональный компьютер.

Встроенный считыватель контроллера позволяет использовать бесконтактные идентификаторы с ASK и FSK модуляцией. Тип идентификатора выбирается при программировании.

## Характеристики

- программирование со встроенной клавиатуры или компьютера
- встроенный считыватель proximity карточек
  - дальность считывания до 15 см
- выносной считыватель proximity карточек
  - герметичное исполнение
  - дальность считывания до 15 см
  - двухцветный индикатор
  - встроенный зуммер
  - длина кабеля для подключения к контроллеру до 100м
- proximity карточки или клавиатурные коды длиной от 4 до 10 цифр
- 1 кодначальника
- 1 кодинженера
- 998 кодов пользователя
- для каждого кода пользователя имеется дополнительный код "под принуждением"
- "дневной" и "ночной" режимы
- 2 программируемых релейных выхода
- 2 программируемых транзисторных выхода
- 8 программируемых входов
- контакт вскрытия/отрыва от поверхности
- 3 светодиодных индикатора
- встроенный зуммер
- порт RS-485

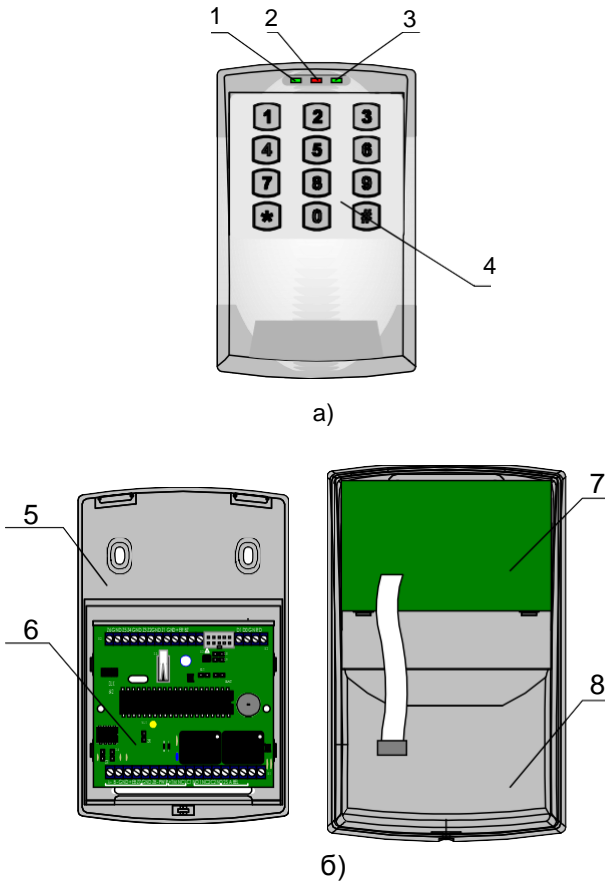
## Параметры

- |  |                                  |
|--|----------------------------------|
| - Напряжение питания   | +10...+15 В                      |
| - Ток потребления  |                                  |
| - в дежурном режиме  | 80 мА                            |
| - максимальный   | 130 мА                           |
| - Контакты реле  | 24 В, 5А                         |
| - Транзисторные выходы   | открытый коллектор, 24 В, 500 мА |
| - Вес  | 0,25 кг                          |
| - Размеры  | 155x95x32 мм                     |
| - Климатическое исполнение УХЛ 4.2 по ГОСТ 15150-69  |                                  |
| - Контроллер обеспечивает работоспособность при относительной влажности до 80 % при температуре окружающей среды +35° С. Прибор сохраняет работоспособность в диапазоне температур от 0 до +55° С. |                                  |

## Описание и работа

### Устройство и принцип действия

Внешний вид контроллера DLK642 Lite представлен на рисунке 1.



1 — индикатор 1, 2 — индикатор 2, 3 — индикатор 3, 4 — встроенная клавиатура, 5 — задняя крышка корпуса, 6 — печатная плата контроллера, 7 — печатная плата встроенного считывателя бесконтактных идентификаторов, 8 — передняя крышка контроллера.

Расположение контактов на основной плате устройства и подключение внешних связей приведено на рисунке 2.

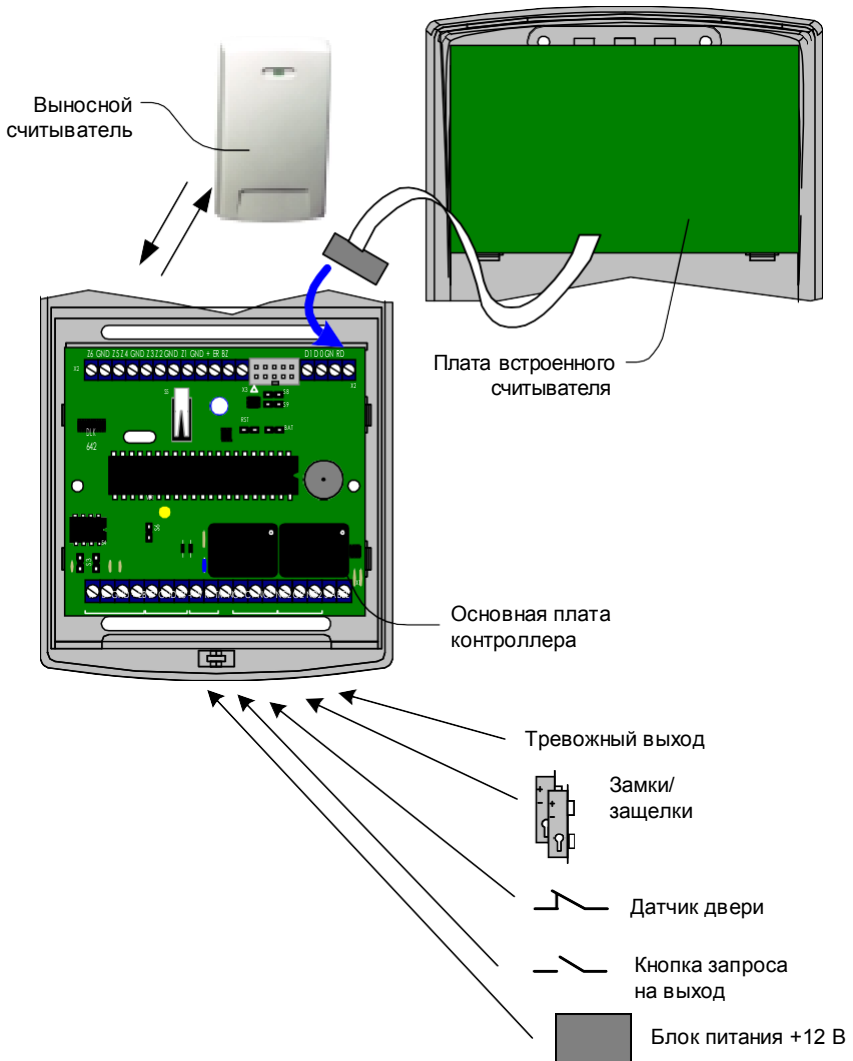


Рисунок 2

Назначение контактов:

	обозначение	Назначение	Описание
X1	A+	RS485-A	Порт RS485
	B-	RS485-B	
	GND	GND	
	+EB	+12 RS485	
	Z7	Z7	Входы для подключения шлейфов 7-го и 8-го
	GND	GND	
	Z8	Z8	
	-PWR+	PWR	Контакты для подключения питания
	TM	тампер контакт	для подключения тампер зоны
	NC1	нормально закр.	Группа контактов реле 1
	C1	общий	
	NO1	нормально откр.	Группа контактов реле 2
	NC2	нормально закр.	
	C2	общий	
NO2	нормально откр.		
SA	первый транзисторный выход +24 В @ 0,5 А	Для подключения исполнительных устройств	
BEL	транзисторный выход открытый сток +24 В @ 0,5 А		
X2	Z6	Z6	входы для подключения шлейфов с 1-го по 6-ой
	GND	GND	
	Z5	Z5	
	Z4	Z4	
	GND	GND	
	Z3	Z3	
	Z2	Z2	
	GND	GND	
	Z1	Z1	контакты для подключения считывателя В или выносной антенны
	GND	GND	
	+ER	+ 12 В	
	BZ	включение зуммера	
	D1	data 1	
	D0	data 0	
GN	включение зеленого индикатора		
RD	включение красного индикатора		

RST – reset;

S3, S4, S6 – переключатели, включающие резисторы нагрузки для RS485;

S8, S9 – переключатели, определяющие тип выносного считывателя.



## Монтаж контроллера

Контроллер предназначен для работы внутри помещения, при относительной влажности не более 80%.

- ⚠ При монтаже на металлическую поверхность дальность считывания бесконтактного идентификатора снижается.
- ⚠ Избегайте монтировать контроллер и прокладывать провода вблизи силовой электропроводки и других источников сильных электромагнитных помех.

Для установки контроллера на стене необходимо выполнить следующие действия:

- ослабьте винт в нижней части корпуса контроллера, см. рис. 3 а).
- слегка приподняв нижнюю часть крышки, как показано на рисунке 3 б), движением вниз, снимите переднюю крышку корпуса.
- отсоедините плату встроенного считывателя от основной платы контроллера (разъем X3).

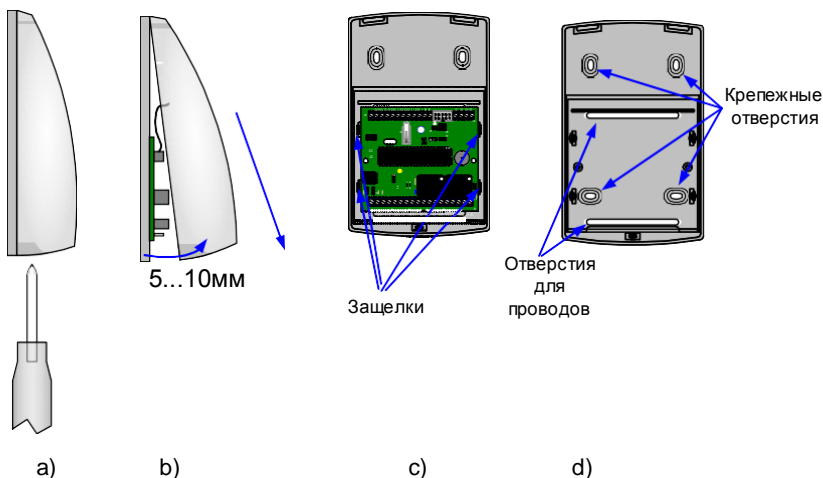


Рисунок 3.

- аккуратно освободите из защелок печатную плату, размещенную в задней крышке корпуса, см. рис. 3 с).
- используя заднюю крышку контроллера как шаблон, см. рис. 3 d), отметьте и просверлите крепежные отверстия диаметром 6 мм на глубину установки дюбеля.
- пропустите провода в отверстия и закрепите заднюю крышку саморезами, входящими в комплект поставки.
- аккуратно закрепите печатную плату на защелках задней крышки.
- выполните подключение проводов.
- соедините плату встроенного считывателя с основной платой контроллера с помощью разъема. Разъем снабжен ключом для предотвращения неправильного соединения.
- вставьте переднюю крышку на место и закрепите ее винтом, см. рис. 3 а).

## Подключение считывателей

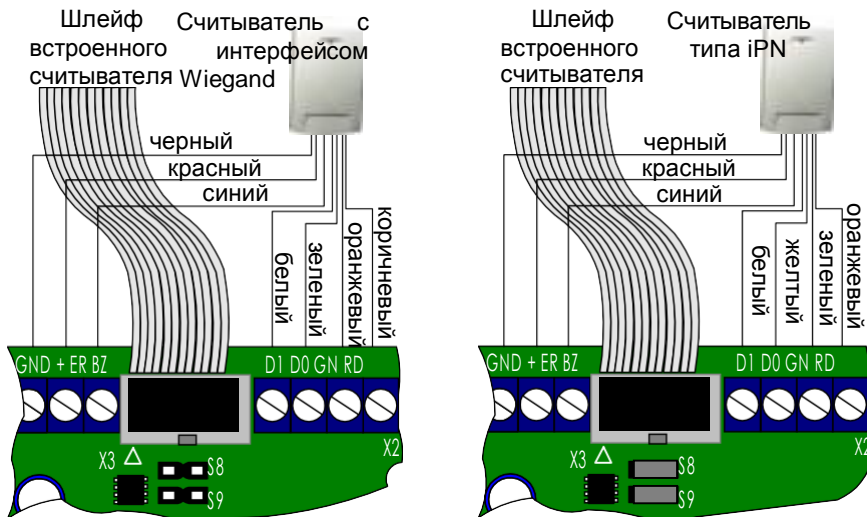
Контроллер может обслуживать две точки доступа с помощью двух считывателей, это могут быть считыватели производства ITV® или считыватели с интерфейсом Wiegand других производителей.

Для подключения считывателя точки доступа А (в случае двусторонней двери - вход) предназначены контакты на клеммной колодке X2. К этим клеммам может подключаться считыватель типа iPN (специальный интерфейс) или любой считыватель с интерфейсом Wiegand.

Для обслуживания точки доступа В (в случае двусторонней двери - выход) предназначен встроенный считыватель с клавиатурой, подключаемый к разъему X3.

Считыватель и контроллер рекомендуется устанавливать на стене рядом с дверью со стороны замка, примерно на уровне последнего. Для подключения кабеля под корпусом считывателя и контроллера необходимо предусмотреть наличие небольшого углубления или отверстия большого диаметра.

### Подключение считывателя точки доступа А (вход)



Порядок подключения считывателей показан на рисунках

Перемычки S8 и S9 сняты

Перемычки S8 и S9 установлены

Соответствие цветов проводов считывателя смотрите в инструкции по использованию считывателя.

Длину соединительного кабеля выносного считывателя при необходимости можно увеличить нарастив его до длины 50 м кабелем типа AWG 8x0,22 или любым другим кабелем с сечением жилы 0,22 мм<sup>2</sup>. При эксплуатации считывателя в условиях электромагнитных помех желательно использование экранированного кабеля.

**!** При наращивании кабеля внимательно следите за тем, чтобы не перепутать проводники.

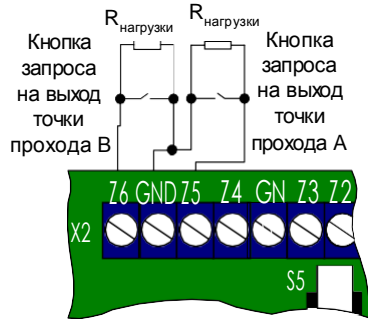
- ⚠ Не рекомендуется устанавливать считыватель на металлическую поверхность, так как это приводит к уменьшению расстояния считывания.
- ⚠ Считыватель должен располагаться на расстоянии от контроллера не менее, чем 50 см. Несоблюдение этого условия приводит к снижению дальности считывания.

### Кнопка запроса на выход

Кнопка запроса на выход применяется в случае если проход через дверь контролируется только с одной стороны. В этом случае открытие двери происходит при нажатии и отпуске кнопки запроса на выход.

Кроме того, кнопка запроса на выход может использоваться как кнопка дистанционного открытия двери. Например для открытия двери вручную секретарем или охранником.

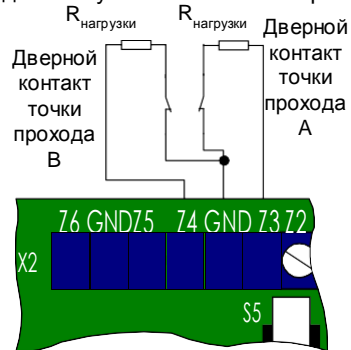
- ⚠ Использование для открытия двери кнопки на электрозамке приводит к включению тревоги.
- ⓘ Любой из 8 шлейфов может быть назначен для обслуживания кнопки запроса на выход.



### Дверной контакт

С помощью дверного контакта контроллер определяет состояние двери (открыта/закрыта) или положение ротора турникета. В случае отсутствия дверного контакта контроллер не сможет обнаружить несанкционированный доступ или случай, когда дверь удерживается в открытом состоянии слишком долго (проход нескольких человек по одному пропуску).

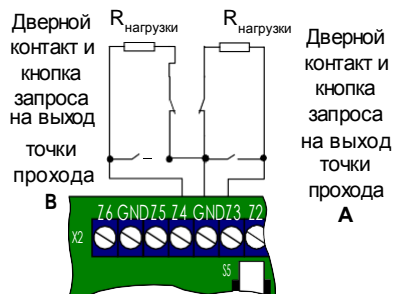
- ⚠ Дверь управляемую системой контроля доступа рекомендуется оборудовать доводчиком.
- ⓘ Любой из 8 шлейфов может быть назначен для обслуживания дверного контакта.



### Комбинированный шлейф кнопка запроса на выход и дверной контакт

Вход контроллера можно настроить для одновременного использования кнопки запроса на выход и дверного контакта. При таком использовании разрыв шлейфа означает нарушение дверного контакта, а коротка – нажатие кнопки запроса на выход.

- ⓘ Любой из 8 шлейфов может быть назначен как комбинированный, для обслуживания дверного контакта и кнопки запроса на выход.



## Типы и атрибуты выходов

Любой из выходов контроллера может быть запрограммирован на один из 4 типов, то есть можно назначить определенную функцию, атрибут выхода, время выхода и один из четырех режимов работы выхода, см. раздел "Программирование контроллера".

## Электрозамки

Контроллер имеет два реле с нормально замкнутым и нормально разомкнутым контактами. Контакты реле могут быть использованы для подключения/отключения напряжения питания к исполнительным механизмам, например, электрозамкам.

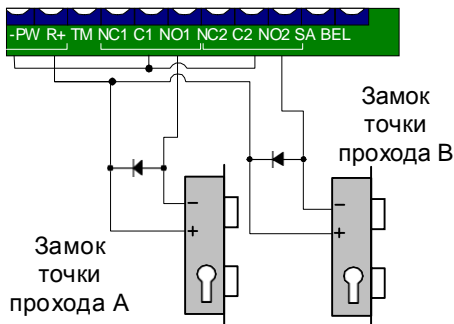
- i** При задании времени реле равным 0 сек – реле активируется на время 0,2 сек.

Режим работы реле и время активирования реле в импульсном режиме программируется индивидуально для каждого выхода с помощью кода инженера.

- !** Контакты реле допускают коммутацию напряжения 24 В при токе до 5 А. При использовании контактов реле для включения/выключения тока через индуктивную нагрузку, например, при управлении электромагнитным замком, возникают электрические импульсы большой амплитуды. Для предотвращения выхода из строя контактов реле необходимо шунтировать индуктивную нагрузку диодом, включенным встречно напряжению питания катушки.

Следует учитывать, что недорогие электромагнитные защелки не допускают длительную подачу напряжения. Для таких защелок следует программировать время реле таким, чтобы не допустить перегрев катушки защелки.

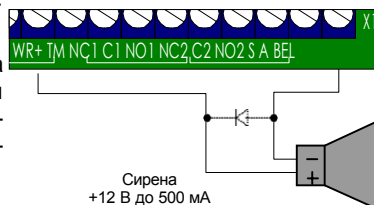
- i** До подключения исполнительного устройства и программирования параметров его работы обязательно внимательно ознакомьтесь с прилагаемой к нему инструкцией. Убедитесь, что мощность источника питания будет достаточной для управления работой исполнительного устройства. Устройства, питающиеся напряжением +12 В, можно включать параллельно с питанием контроллера, если подключаемое устройство требует для питания другое напряжение, необходимо позаботиться о соответствующем источнике питания.



## Сирены и звонки

Среди существующих сирен есть такие, которые требуют соблюдения полярности при подключении к источнику напряжения.

Электрозвонки являются для источника напряжения индуктивной нагрузкой, при подключении звонка необходимо использование защитного диода, смотри предупреждение об индуктивной нагрузке.



При использовании нестандартных исполнительных устройств (магнитные пускатели, турникеты и т.д.) рекомендуется за консультацией по подключению обратиться к своему поставщику оборудования.

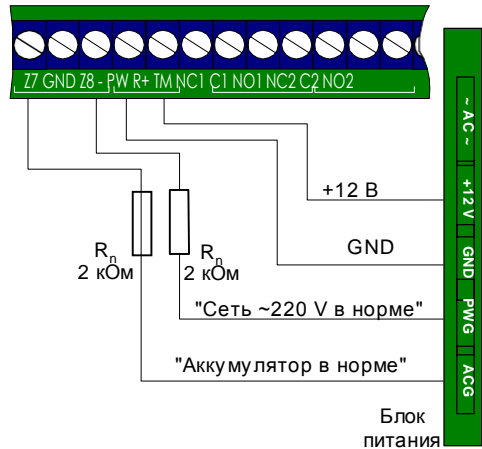
### Транзисторный выход

Транзисторные выходы представляют собой открытые стоки полевых транзисторов, выходы SA и BEL подключает нагрузку к GND и обеспечивают ток до 500мА при напряжении до 24 В.

Выходы SA и BEL защищены от перегрузки самовосстанавливающимся предохранителем на ток 0,5 А.

Если к шлейфу устройства подключен дверной контакт (нормально замкнутый), тревожный выход будет включаться при размыкании дверного контакта в любой момент времени, кроме интервала отведенного на вход/выход. Тревожный выход включается на запрограммированный интервал времени - до 255 секунд.

При значении 0 секунд тревожный выход не включается. Программирование интервала времени активирования тревожного контакта выполняется с помощью кода инженера.



### Источник питания

Для питания контроллера рекомендуется использовать резервированный источник питания PSU1,5 производства ITV Ltd. Данный источник обеспечивает питание +12 В, 1,5 А. Резервирование выполняется за счет аккумулятора 4 А/ч или 7 А/ч. Источник имеет выходы, показывающие состояния сети

~220 В и состояния аккумулятора. На рисунке показано использование для контроля состояния аккумулятора и напряжения сети входов Z7 и Z8.

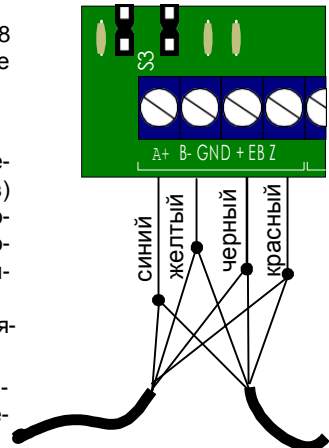
- ⚠ Рабочий диапазон питающего напряжения от 10,8 до 15 В. Максимально допустимое напряжение 16 В.

### Интерфейс RS485

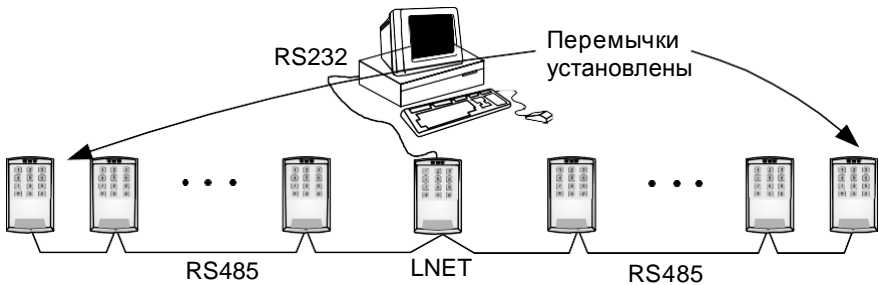
Интерфейс RS485 используется для объединения компонентов системы (ПК и контроллеров) в сеть. Длина шины интерфейса без использования дополнительного оборудования может составлять до 1200 метров. Количество контроллеров в одном сегменте шины - до 32.

- ⓘ Порт RS485 контроллера защищен от перенапряжения (до 60 В) и переплюсовки.

Для шины RS485 можно использовать неэкранированный 4-проводный кабель. Для достиже-



ния максимальной дальности – 1200 м необходим кабель с сечением провода не менее 0,4 мм<sup>2</sup>. При использовании кабеля с сечением жилы 0,2 мм<sup>2</sup> обеспечивается дальность до 500 м.



В первом и последнем устройстве (контроллере или преобразователе интерфейса NTC LNET) следует установить перемычки S3, S4 и S6 подключающие резисторы нагрузки.

- ⚠ Настоятельно рекомендуется обратить внимание на качество заземления всего оборудования либо через линии заземления системы электропитания здания, либо обеспечив "общую землю" самостоятельно.

Кабель шины RS485 подключаются к контактам A+, B-, GND и +EB.

- ⚠ При подключении всех компонентов к шине RS485 строго следите, чтобы провода одного цвета, например синего, всегда подключались к одинаковым клеммам, например "А". В противном случае система может оказаться неработоспособной.

Настройка адреса контроллера

- ➕ Адрес контроллера настраивается при программировании см. раздел "Программирование адреса контроллера".

## Ввод кода (предъявление бесконтактной карточки)

Ввод кода производится последовательным нажатием клавиш на клавиатуре, длина кода должна быть не менее четырех и не более десяти цифр, завершается набор кода нажатием [#]. Каждое нажатие клавиши сопровождается коротким звуковым сигналом встроенного зуммера. Ошибка ввода или ввод не зарегистрированного кода обозначается одним длинным звуковыми сигналом встроенного зуммера.

При вводе неправильного (не зарегистрированного) кода (или бесконтактной карточки) более трех раз подряд (или значения, заданного при программировании контроллера), клавиатура блокируется на интервал времени, заданный с помощью кода инженера. Блокировка клавиатуры индицируется свечением красного светодиода.

- ➕ Количество попыток подбора до включения блокировки программируется с помощью кода инженера и может принимать значение от 0 (подсчет попыток подбора не ведется) до 255. См. раздел – "Количество попыток подбора".
- ➕ Время блокировки клавиатуры программируется с помощью кода инженера и может принимать значение от 0 секунд (блокировка отключена) до 255 секунд. См. раздел – "Время блокировки клавиатуры".

При ошибке ввода отменить набранную последовательность цифр можно нажатием [\*].

Если при вводе кода в течение 40 секунд ни одна из клавиш не была нажата, последние введенные данные стираются и устройство возвращается в основной режим.

Предъявление proximity карточки (поднесение карточки на расстояние нескольких сантиметров) равноценно вводу кода. Контроллеры могут работать с карточками с амплитудной модуляцией (ASK) и/или с частотной модуляцией (FSK).

## Коды пользователя

Для управления контроллером при автономной эксплуатации предназначено несколько типов кодов (proximity карточек).

Код с номером 00 – код инженера. С помощью кода инженера выполняется программирование всех параметров контроллера.

Код с номером 01 - код начальника позволяет входить в секции программирования с [0] по [4] и [10].

Коды с номерами от 02 до 997 - коды пользователя. С помощью кодов доступа (бесконтактных карточек) можно:

- получать доступ в помещение,
- управлять реле,
- переводить устройство из дневного в ночной и наоборот.

Для каждого кода пользователя индивидуально программируется:

- разрешение/запрет доступа через каждую дверь (точку доступа) индивидуально;
- управление программируемыми выходами;
- категория кода, от 1 до 4.
- разрешение/запрет переключения режимов день/ночь;

Категория кода

категория	состояние	изменять пользователем	режим доступа
1	неактивен	запрещено	-----
2	активен	разрешено	круглосуточный
3	активен	запрещено	дневной
4	активен	разрешено	дневной

- i** При эксплуатации контроллера в составе СКУД в качестве ведомого все коды (карточки) равнозначны, права и уровни доступа каждого кода (карточки), а так же количество кодов определяются возможностями СКУД.

## Код "Под принуждением"

Каждый пользователь, имеющий клавиатурный код доступа независимо от категории и параметров кода имеет дополнительный код доступа т.н. код "под принуждением". Этот код автоматически устанавливается контроллером. При вводе кода "под принуждением" выполняются действия запрограммированные для соответствующего кода пользователя и **включится тревожный выход**.

- !** Пользователи, которым выданы бесконтактные карточки не имеют дополнительного кода "под принуждением".

Код "под принуждением" отличается от кода доступа на единицу в последней цифре, например, код пользователя [1] [2] [3] [4] [5] [6] – тогда код "под принуждением" будет [1] [2] [3] [4] [5] [7].

- ❗ Если код пользователя заканчивается на [9], то код "под принуждением" заканчивается [0], например: код пользователя [2] [0] [3] [4] [0] [9] код "под принуждением" – [2] [0] [3] [4] [0] [0].

Введение кода доступа пользователя выключает тревожный выход.

## Индикаторы

На передней панели контроллера расположены три светодиодных индикатора, смотри рис. 1.

В дежурном режиме:

Индикатор 1 (красный) индицирует режим работы контроллера (день/ночь).

Индикатор 2 (двухцветный, красно-зеленый) отображает состояние контроллера: норма - мигает красный светодиод, свободный проход - зеленый и желтый перемигиваются, блокировка клавиатуры - красный горит непрерывно. При предоставлении доступа зеленый светодиод горит непрерывно.

В режиме программирования:

Индикатор 1 (красный) мигает в течение всего периода программирования.

Индикатор 2 (двухцветный, красно-зеленый) используется для отображения категорий и параметров кодов пользователей.

Индикатор 3 (зеленый) используется для отображения категорий и параметров кодов пользователей, а также числовых значений программных настроек контроллера.

## Время двери

После активирования выхода, который управляет запирающим устройством (тип выхода "Замок"), начинается отсчет времени двери, то есть интервала времени в течение которого допускается один раз нарушить шлейф назначенный для работы с датчиком двери.

Первое нарушение и восстановление шлейфа датчика двери приводит к окончанию интервала времени двери. Если за 5 секунд до окончания интервала дверь остается открытой, включается звуковой сигнал предупреждения. В этом случае необходимо закрыть дверь.

Время двери программируется с помощью кода инженера, возможные значения от 0 секунд до 255 секунд.

- ❗ Заводская установка времени двери В = 20, дверь А отсутствует.

### Режим «открытых дверей»

Если запрограммировать для выхода с типом "замок" время двери равное 255 (сек), то после предъявления кода дверь можно будет удерживать в открытом состоянии неограниченно долго.

### Свободный проход

При нарушении шлейфа назначенного как "Свободный проход" двери остаются открытыми до тех пор пока шлейф не вернется в нормальное состояние. Отображается: индикатор 2 мигает желтым и зеленым цветом



## Блокировка двери

При нарушении шлейфа назначенного как "Блокировка двери" дверь остается запертой до тех пор пока шлейф не вернется в нормальное состояние.

Отображается: индикатор 2 мигает желтым и красным цветом.

## Работа контроллера

### Автономная работа

Автономно контроллер может работать в режимах:

- дежурный,
- дневной,
- ночной,
- программирование.

В дежурном режиме мигает красный индикатор 2. Индикатор 1 в режиме "день" выключен, в режиме "ночь" включен непрерывно. Индикация в режиме программирования описана в разделе "Программирование при автономной эксплуатации".

В дежурном режиме при предъявлении зарегистрированной proximity карточки или вводе зарегистрированного кода, контроллер выполнит запрограммированные действия. Такими действиями могут быть предоставление доступа в одно из помещений и/или активирование программируемого выхода.

Для переключения режима день/ночь предназначена команда [1][#] (см. раздел "Переключение режимов день/ночь – команда [1]").

При вводе с клавиатуры кода "Под принуждением" контроллер выполнит действия, запрограммированные для соответствующего кода пользователя (см. коды доступа), и включит тревожный выход. Выключение тревожного выхода происходит после ввода действительного кода (карточки).

### Работа в составе сетевой СКУД

При работе в составе сетевой СКУД режимы работы и индикация определяются системой. В режиме внешнего управления контроллер не принимает самостоятельно решение о предоставлении доступа в помещение. DLK642 Lite информирует управляющий контроллер о происходящих событиях (поднесение карточки, нарушение или восстановление шлейфа) и принимает управляющие команды (открытие двери, индикация). При потере связи с управляющим контроллером DLK642 Lite переходит в автономный режим, регистрируя в журнале все происходящие события. После восстановления связи с управляющим контроллером DLK642 Lite автоматически переходит в режим внешнего управления, при этом должен быть вычитан журнал событий.

Этот режим работы позволяет использовать контроллеры DLK642 Lite как интеллектуальные модули расширения с памятью событий для сложных систем ограничения доступа.

## Программирование контроллера в составе сети СКУД

В составе сетевой СКУД контроллер работает в режиме ведомого. Все параметры и настройки точек доступа и кодов (карточек) определяются возможностями системы СКУД. При этом непосредственно с контроллера программируется только адрес контроллера. Подробности см. в руководстве по программированию сетевой СКУД в составе которой работает контроллер.

## Программирование контроллера при автономной эксплуатации

### Отображение запрограммированной информации

Числовые параметры запрограммированные в устройстве отображаются с помощью встроенного зуммера и индикатора 2, см. рис. 1. Цифра соответствует количеству звуковых сигналов зуммера и вспышек индикатора 2, цифры в числе разделяются паузой. Например, число 235 отобразится следующим образом:

2 вспышки, пауза, 3 вспышки, пауза, 5 вспышек. Ноль отображается одним длинным звуковым сигналом зуммера и вспышкой индикатора 2. Например, число 40 отобразится следующим образом:

1 длинная вспышка, пауза, 4 вспышки, пауза, 1 длинная вспышка - 040.

Параметры кода отображаются с помощью индикаторов 2 и 3, включенный индикатор означает "ДА".

### Программирование контроллера с помощью персонального компьютера

Контроллер DLK642 Lite может подключаться к компьютеру с помощью преобразователей интерфейса NTC LNET и NTC LNET Lite, что позволяет более удобно программировать контроллер для его работы в автономном режиме.

Порядок подключения к компьютеру и программирования описан в инструкции на программное обеспечение.

### Программирование с помощью встроенной клавиатуры

- ❗ Контроллер не может перейти в режим программирования если он находится в дежурном режиме (средний индикатор мигает красным цветом), ко всем используемым входам: "свободный проход", "блокировка", "датчик двери" и т.д. должны быть подключены резисторы нагрузки.

Для перевода контроллера в режим программирования необходимо в дежурном режиме со встроенной клавиатуры ввести **[код инженера] [#]** или **[код начальника] [#]**. Зуммер клавиатуры издаст несколько коротких звуковых сигналов сопровождающихся вспышками всех индикаторов, затем индикаторы 1 и 2 поочередно мигают красным цветом, индикатор 3 выключен.

- 📌 Заводская установка: код инженера – **1234**, код начальника – **5678**

- ❗ При программировании контроллера эти коды необходимо изменить . Длина кодов должна быть не менее 4 цифр.

При вводе неверной команды или кода контроллер индицирует ошибку одним длинным звуковым сигналом и длинной вспышкой красного индикатора 1 и зеленого индикатора 3.

Программирование контроллера приведено в приложении в виде диаграммы.

- 📌 Изменение кодов описано в разделе "Изменение кодов командой [\*]".

- ❗ Контроллер в любом из режимов программирования игнорирует замыкание/размыкание кнопки запроса на выход.

### Заводские установки

При первом включении, а также после выполнения возврата к заводским установкам устройство переходит в основной дневной режим со следующими настройками:

- Время блокировки клавиатуры 40 с

- Код инженера [1] [2] [3][4]
- Код начальника [5] [6] [7] [8]
- работает только внутренний считыватель
- реле1 настроено на управление замком двери В, работает в импульсном режиме, время замка - 1 сек
- реле2 настроено на управление сиреной, работает в импульсном режиме, время - 5сек
- первый транзисторный выход (контакт SA) запрограммирован как тревожный выход
- второй транзисторный выход (контакт BEL) не используется
- используется только одна односторонняя дверь (В)
- шлейф1 используется как датчик двери В
- шлейф2 используется как кнопка запроса на выход двери В
- шлейф3 используется как вход для двери В от пожарной сигнализации (свободный проход)
- шлейф4 вход для блокировки двери В
- шлейфы с 5 по 8 не используются
- время на вход/выход по умолчанию - 20 с
- тип бесконтактного идентификатора - ASK + FSK

#### Изменение кодов инженера и начальника.

**Кода инженера** разрешается менять только в режиме программирования кодом инженера см. редактирование кодов.

**Изменение кода начальника.** В режиме программирования кодом инженера или кодом начальника введите [0] [#] затем введите новый [код начальника] [#] и повторно новый [код начальника]. [#], контроллер перейдет в верхний уровень меню. Следующее нажатие [#] приведет к выходу из режима программирования.

- 🔴 Новый код будет принят, если код не совпадает с уже имеющимися в системе кодами пользователя и кодами "под принуждением".

*Пример* Для изменения кода начальника на код [7] [7] [7] [7] в режиме программирования кодом инженера (индикаторы 1 и 2 поочередно мигают красным цветом, индикатор 3 выключен) нажмите [0] [#] (индикаторы синхронно мигают: 1 и 2 – красным, а 3 – зеленым) затем [7] [7] [7] [7] [#], и затем повторно [7] [7] [7] [7] [#] контроллер выходит из этого пункта меню (индикаторы 1 и 2 поочередно мигают красным цветом, индикатор 3 выключен). Следующее нажатие [#] приведет к выходу из режима программирования в дежурный режим (индикатор 2 мигает красным цветом).

#### Добавление кода пользователя.

В режиме программирования введите [1] [#], контроллер с помощью зуммера и индикатора 3 выдаст первый свободный номер кода доступа, введите [код пользователя], [#], далее, при необходимости, можно изменить параметры кода или нажатием [#] перейти в верхний уровень меню.

- 🔴 Новый код будет принят, если код не совпадает с уже имеющимися в системе кодами пользователя и кодами "под принуждением". Владельцы карточек не имеют дополнительного кода "под принуждением".

Новому коду присваиваются такие параметры:

- разрешен проход через точку доступа В
- управления выходами нет
- не может переключать день/ночь
- категория кода – 3

Раздел	действие	индикация	
[1] Право доступа в помещение А или В	[4] - для доступа А	зеленый индикатор 2	
	[6] - для доступа В	зеленый индикатор 3	
[2] Управление выходами	[1] - реле 1	зеленый индикатор 2	желтый индикатор 2
	[2] - реле2	красный индикатор 2	
	[3] - транзисторный выход	зеленый индикатор 3	
[3] Не используется			
[4] Право смены день/ночь	[1]	зеленый индикатор 2	
[5] Категория кода	[1] – категория 1		
	[2] – категория 2	зеленый индикатор 3	
	[3] – категория 3	зеленый индикатор 2	
	[4] – категория 4	зеленые индикаторы 2 и 3	
[#] Завершение редактирования параметров кодов			

Изменение параметров кода иллюстрирует таблица 1.

категория	состояние	изменять пользователем	режим доступа
1	неактивен	запрещено	-----
2	активен	разрешено	круглосуточный
3	активен	запрещено	дневной
4	активен	разрешено	дневной

Пояснение категорий кодов.

Следующее нажатие [#] приведет к выходу из режима программирования.

**Пример** Необходимо добавить код – 231964 для прохода через точку доступа А и бесконтактную карточку для прохода через точки доступа А и В.

В режиме программирования кодом инженера (индикаторы 1 и 2 поочередно мигают красным цветом, индикатор 3 выключен) нажмите [1] [#] (индикатор 1 продолжает мигать красным, а зуммер и зеленый индикатор 3 отобразят свободный номер для кода, затем индикаторы синхронно мигают: 1 и 2 – красным, а 3 – зеленым. Введите [2] [3] [1] [9] [6] [4] [#], контроллер переходит к редактированию параметров для текущего кода (индикаторы 1 и 2 поочередно мигают: 1 – красным, 2 – желтым). Нажмите [1] [#] (индикатор 1 продолжает мигать красным и включен зеленый индикатор 3) нажатием кнопок [4] и [6] включите зеленый индикатор 2 и выключите индикатор 3, нажмите [#] (индикаторы 1 и 2 поочередно мигают: 1 – красным, 2 – желтым).

Нажмите [#], контроллер переходит в верхний уровень меню (индикаторы 1 и 2 поочередно мигают красным цветом, индикатор 3 выключен).

Нажмите [1] [#] (индикатор 1 продолжает мигать красным, а зуммер и зеленый индикатор 3 отобразят свободный номер для кода, затем индикаторы синхронно мигают: 1 и 2 – красным, а 3 – зеленым. Поднесите к контроллеру карточку, после считывания карточки контроллер переходит к редактированию параметров для текущей карточки (индикаторы 1 и 2 поочередно мигают: 1 – крас-

ным, 2 – желтым). Нажмите **[1] [#]** (индикатор 1 продолжает мигать красным и включен зеленый индикатор 3) нажатием кнопок **[4]** и **[6]** включите зеленые индикаторы 2 и 3, нажмите **[#]** (индикаторы 1 и 2 поочередно мигают: 1 – красным, 2 – желтым). Нажмите **[#]** для перехода в верхний уровень меню.

Следующее нажатие **[#]** приведет к выходу из режима программирования в дежурный режим (индикатор 2 мигает красным цветом)

## Просмотр и редактирование параметров кодов пользователей.

В режиме программирования введите **[2] [#]** затем **[номер кода доступа] [#]** или **[код доступа] [#]** (предъявите бесконтактную карточку). Выполните редактирование параметров текущего кода.

### Назначение доступа через точки прохода

В режиме редактирования параметров кодов нажмите **[1] [#]**. Зеленые индикаторы 2 и 3 отобразят текущую настройку параметра: включенный индикатор 2 – доступ разрешен через точку прохода А, включенный индикатор 3 – доступ разрешен через точку прохода А.

Изменения в настройку можно вносить нажатием кнопок **[4]** – вкл/выкл доступ через точку прохода А, **[6]** – через точку прохода В. Нажатие кнопки **[#]** возвращает контроллер к редактированию параметров для текущего кода (карточки). Нажмите **[#]** для перехода в верхний уровень меню.

Следующее нажатие **[#]** приведет к выходу из режима программирования в дежурный режим (индикатор 2 мигает красным цветом)

### Непосредственное управление выходами

В режиме редактирования параметров кодов нажмите **[2] [#]**. Индикаторы 2 и 3 отобразят текущую настройку параметра: зеленый индикатор 2 – управление реле 1, красный индикатор 2 – реле 2, желтый индикатор 2 – управление реле 1 и 2, зеленый индикатор 3 – управление транзисторным выходом.

Изменения в настройку можно вносить нажатием кнопок **[1]** – вкл/выкл управления реле 1, **[2]** – вкл/выкл управления реле 2 и **[3]** – вкл/выкл управления транзисторным выходом. Нажатие кнопки **[#]** возвращает контроллер к редактированию параметров для текущего кода (карточки). Нажмите **[#]** для перехода в верхний уровень меню.

Следующее нажатие **[#]** приведет к выходу из режима программирования в дежурный режим (индикатор 2 мигает красным цветом)

### Переключение между режимами день/ночь

В режиме редактирования параметров кодов нажмите **[4] [#]**. Индикатор 2 отобразит текущую настройку параметра: включенный зеленый индикатор 2 – код (карточка) может переключать режимы день/ночь.

Изменения в настройку можно вносить нажатием кнопки **[1]**. Нажатие кнопки **[#]** возвращает контроллер к редактированию параметров для текущего кода (карточки). Нажмите **[#]** для перехода в верхний уровень меню.

Следующее нажатие **[#]** приведет к выходу из режима программирования в дежурный режим (индикатор 2 мигает красным цветом)

## Категория кода

В режиме редактирования параметров кодов нажмите **[5][#]**. Зеленые индикаторы 2 и 3 отображат в двоичном коде текущую настройку параметра (см. таблицу 1).

Изменения в настройку можно вносить нажатием кнопок **[1]** – категория 1, **[2]** – категория 2, **[3]** – категория 3 и **[4]** – категория 4. Нажатие кнопки **[#]** возвращает контроллер к редактированию параметров для текущего кода (карточки). Нажмите **[#]** для перехода в верхний уровень меню.

Следующее нажатие **[#]** приведет к выходу из режима программирования в дежурный режим (индикатор 2 мигает красным цветом)

*Пример* Необходимо при предъявлении зарегистрированной карточки разрешать проход через точку доступа А, включать реле 2. А также разрешить владельцу карточки переключать режим день/ночь контроллера.

**!** Коды (карточки) которые могут переключать режимы день/ночь должны иметь категорию 2 (режим доступа круглосуточный). В противном случае код (карточка) не сможет переключить контроллер из режима "ночь" в режим "день".

В режиме программирования кодом инженера (индикаторы 1 и 2 поочередно мигают красным цветом, индикатор 3 выключен) нажмите **[2][#]** (синхронно мигают красные индикаторы 1 и 2) поднесите нужную карточку контроллер перейдет к редактированию параметров карточки (индикаторы 1 и 2 поочередно мигают: 1 – красным, 2 – желтым).

Нажмите **[1][#]**, кнопками **[4]** и **[6]** включите зеленый индикатор 2 и выключите индикатор 3, нажмите **[#]** (индикаторы 1 и 2 поочередно мигают: 1 – красным, 2 – желтым).

Нажмите **[2][#]**, кнопками **[1]**, **[2]** и **[3]** включите красный индикатор 2 и выключите индикатор 3, нажмите **[#]** (индикаторы 1 и 2 поочередно мигают: 1 – красным, 2 – желтым).

**!** Для того чтобы код (карточка) мог непосредственно управлять выходом последний не должен иметь тип 1 (см. редактирование типов выходов **[18]**).

Нажмите **[4][#]**, кнопкой **[1]** включите зеленый индикатор 2, нажмите **[#]** (индикаторы 1 и 2 поочередно мигают: 1 – красным, 2 – желтым).

Нажмите **[5][#]**, затем **[2][#]** (индикаторы 1 и 2 поочередно мигают: 1 – красным, 2 – желтым). Нажмите **[#]** – верхний уровень меню (индикаторы 1 и 2 поочередно мигают красным цветом, индикатор 3 выключен).

Следующее нажатие **[#]** приведет к выходу из режима программирования в дежурный режим (индикатор 2 мигает красным цветом)

**i** Если в течение 40 секунд не было ни одного нажатия на клавиши клавиатуры или поднесения карточки, контроллер вернется в дежурный режим.

## Просмотр и редактирование кодов пользователей.

В режиме программирования введите **[3][#]** затем **[номер кода][#]** или сам **[код][#]** (поднесите карточку), контроллер с помощью зуммера и индикатора 3 отобразит код пользователя (код карточки). Нажатие **[#]** возвращает контроллер в верхний уровень меню, нажатие **[\*]** позволяет ввести новый код пользователя (новую карточку). Введите **[новый код][#]** (новую карточку), контроллер перейдет к программированию параметров кода (см. "Просмотр и редактирова-

ние параметров кодов пользователей"), нажатие [#] [#] возвращает контроллер в верхний уровень меню.

Следующее нажатие [#] приведет к выходу из режима программирования в дежурный режим (индикатор 2 мигает красным цветом).

- i** Редактирование кода № 0 (код инженера возможно только при программировании кодом инженера).

*Пример* Необходимо заменить утерянную карточку, номер кода 12, на код 232002, с сохранением всех параметров кода.

В режиме программирования кодом инженера (индикаторы 1 и 2 поочередно мигают красным цветом, индикатор 3 выключен) нажмите [3] [#] (синхронно мигают красные индикаторы 1 и 2) нажмите [1] [2] [#], контроллер с помощью зуммера и индикатора 3 отобразит код карточки. Нажмите [\*] (индикаторы синхронно мигают: 1 и 2 – красным, а 3 – зеленым). Введите [2] [3] [2] [0] [0] [2] [#], контроллер переходит к редактированию параметров для текущего кода (индикаторы 1 и 2 поочередно мигают: 1 – красным, 2 – желтым). Нажмите [#] для возврата контроллера в верхний уровень меню.

Следующее нажатие [#] приведет к выходу из режима программирования в дежурный режим (индикатор 2 мигает красным цветом)

- i** Если в течение 40 секунд не было ни одного нажатия на клавиши клавиатуры или поднесения карточки, контроллер автоматически вернется в дежурный режим.

### Удаление кода пользователя.

В режиме программирования введите [4] [#] затем [номер кода] [#] или сам [код] [#] (поднесите карточку), код (карточка) будет удалена и контроллер перейдет в верхний уровень меню.

- i** При удалении кода (карточки) номер кода освобождается. При регистрации нового кода (карточки) выбирается наименьший свободный номер.

Следующее нажатие [#] приведет к выходу из режима программирования в дежурный режим (индикатор 2 мигает красным цветом).

- i** Если в течение 40 секунд не было ни одного нажатия на клавиши клавиатуры или поднесения карточки, контроллер автоматически вернется в дежурный режим.

*Пример* Необходимо удалить код с номером 34.

В режиме программирования кодом инженера (индикаторы 1 и 2 поочередно мигают красным цветом, индикатор 3 выключен) нажмите [4] [#] (синхронно мигают красные индикаторы 1 и 2), нажмите [3] [4] [#] – код удален и контроллер переходит в верхний уровень меню (индикаторы 1 и 2 поочередно мигают красным цветом, индикатор 3 выключен).

Следующее нажатие [#] приведет к выходу из режима программирования в дежурный режим (индикатор 2 мигает красным цветом).

### Возврат контроллера к заводским установкам.

В режиме программирования введите [5][#] затем [код инженера][#] все настройки контроллера придут в соответствие заводским установкам и контроллер перейдет в дежурный режим.

- ❗ При выполнении этой команды удаляются все ранее запрограммированные коды (карточки), а код инженера, код начальника программируются в соответствии с заводским и установками. В случае утери кода инженера см. "Аппаратный возврат к заводским установкам".

*Пример* Необходимо произвести сброс контроллера к заводским установкам.

В режиме программирования кодом инженера (индикаторы 1 и 2 поочередно мигают красным цветом, индикатор 3 выключен) нажмите **[5] [#]** (синхронно мигают красные индикаторы 1 и 2), введите **[код инженера] [#]** – сброс произведен, контроллер в дежурном режиме (мигает красный индикатор 2).

- ❗ Если в течение 40 секунд не было ни одного нажатия на клавиши клавиатуры или поднесения карточки, контроллер автоматически вернется в дежурный режим.

## Групповая регистрация карточек

При необходимости запомнить в контроллере большое количество карточек удобно пользоваться режимом групповой регистрации. В режиме программирования введите **[10][#]** затем поочередно поднесите карточки по одному разу. Для выхода из режима групповой регистрации в верхний уровень меню нажмите **[#]**.

Следующее нажатие **[#]** приведет к выходу из режима программирования в дежурный режим (индикатор 2 мигает красным цветом).

- ❗ Зарегистрированной в этом режиме карточке присваиваются одинаковые параметры:
  - разрешен проход через точку доступа В
  - управления выходами нет
  - не может переключать день/ночь
  - категория кода – 3
- ❗ При попытке зарегистрировать уже существующую карточку контроллер индицирует ошибку.
- ❗ Если в течение 40 секунд не было ни одного нажатия на клавиши клавиатуры или поднесения карточки контроллер автоматически вернется в дежурный режим.

## Настройка количества попыток подбора кодов.

В режиме программирования введите **[1] [1] [#]** устройство отобразит текущее значение параметра с помощью зуммера и индикатора 3. Нажатие **[#]** возвращает контроллер в верхний уровень меню, для ввода нового значения нажмите **[\*]**, затем **[количество попыток]** от 0 до 10 и **[#]**. Заводская установка этого параметра: 3.

*Пример* Необходимо задать число попыток подбора равным 5.

В режиме программирования кодом инженера (индикаторы 1 и 2 поочередно мигают красным цветом, индикатор 3 выключен) нажмите **[1] [1] [#]** (индикатор 1 продолжает мигать красным, а зуммер и зеленый индикатор 3 отобразят текущую настройку количества попыток подбора, затем мигает красный индикатор 1. Если текущая настройка отличается от 5, нажмите **[\*]** (синхронно мигают красный индикатор 1 и зеленый индикатор 2), **[5] [#]**, контроллер перейдет в



верхний уровень меню (индикаторы 1 и 2 поочередно мигают красным цветом, индикатор 3 выключен).

Следующее нажатие **[#]** приведет к выходу из режима программирования в дежурный режим (индикатор 2 мигает красным цветом).

- i** Если в течение 40 секунд не было ни одного нажатия на клавиши клавиатуры или поднесения карточки контроллер автоматически вернется в дежурный режим.

## Время блокировки клавиатуры

В режиме программирования введите **[1] [2] [#]** устройство отобразит текущее значение параметра с помощью зуммера и индикатора 3. Нажатие **[#]** возвращает контроллер в верхний уровень меню, для ввода нового значения нажмите **[\*]**, затем **[время в сек]** от 0 до 60 и **[#]**. Заводская установка этого параметра: 40.

*Пример* Необходимо задать время блокировки клавиатуры равным 10 сек.

В режиме программирования кодом инженера (индикаторы 1 и 2 поочередно мигают красным цветом, индикатор 3 выключен) нажмите **[1] [2] [#]** (индикатор 1 продолжает мигать красным, а зуммер и зеленый индикатор 3 отобразят текущую настройку времени блокировки клавиатуры, затем мигает красный индикатор 1. Если текущая настройка отличается от 10, нажмите **[\*]** (синхронно мигают красный индикатор 1 и зеленый индикатор 2), **[1] [0] [#]**, контроллер перейдет в верхний уровень меню (индикаторы 1 и 2 поочередно мигают красным цветом, индикатор 3 выключен).

Следующее нажатие **[#]** приведет к выходу из режима программирования в дежурный режим (индикатор 2 мигает красным цветом).

- i** Если в течение 40 секунд не было ни одного нажатия на клавиши клавиатуры или поднесения карточки контроллер автоматически вернется в дежурный режим.

## Настройка времени двери А

В режиме программирования введите **[1] [3] [#]** устройство отобразит текущее значение параметра с помощью зуммера и индикатора 3. Нажатие **[#]** возвращает контроллер в верхний уровень меню, для ввода нового значения нажмите **[\*]**, затем **[время в сек]** от 0 до 255 и **[#]**.

- i** Заводская установка этого параметра: 20.
- !** Значение этого параметра 0 или 255 означает, что дверь можно удерживать в открытом состоянии неограниченно долго.

*Пример* Необходимо задать время двери А равным 30 сек.

В режиме программирования кодом инженера (индикаторы 1 и 2 поочередно мигают красным цветом, индикатор 3 выключен) нажмите **[1] [3] [#]** (индикатор 1 продолжает мигать красным, а зуммер и зеленый индикатор 3 отобразят текущую настройку времени двери А, затем мигает красный индикатор 1. Если текущая настройка отличается от 30, нажмите **[\*]** (синхронно мигают красный индикатор 1 и зеленый индикатор 2), **[3] [0] [#]**, контроллер перейдет в верхний уровень меню (индикаторы 1 и 2 поочередно мигают красным цветом, индикатор 3 выключен).

Следующее нажатие **[#]** приведет к выходу из режима программирования в дежурный режим (индикатор 2 мигает красным цветом).

- ❗ Если в течение 40 секунд не было ни одного нажатия на клавиши клавиатуры или поднесения карточки контроллер автоматически вернется в дежурный режим.

## Настройка времени двери В

В режиме программирования введите **[1] [4] [#]** устройство отобразит текущее значение параметра с помощью зуммера и индикатора 3. Нажатие **[#]** возвращает контроллер в верхний уровень меню, для ввода нового значения нажмите **[\*]**, затем **[время в сек]** от 0 до 255 и **[#]**.

- ❗ Заводская установка этого параметра: 20.
- ❗ Значение этого параметра 0 или 255 означает, что дверь можно удерживать в открытом состоянии неограниченно долго.

*Пример* Программирование времени двери В аналогично программированию времени двери А.

## Программирование входов

В режиме программирования введите **[1] [8] [#]**, затем **[номер входа] [#]**. Далее можно перейти к программированию типа входа – **[1] [#]** или к программированию атрибута входа **[2] [#]**.

### Программирование типа входа

После выбора номера входа нажмите **[1] [#]** устройство отобразит, с помощью зуммера и индикатора 3, текущий тип для выбранного входа. Нажатие **[#]** возвращает контроллер к программированию выбранного входа, для ввода нового значения нажмите **[\*]**, затем **[тип]:** 0 или от 18 до 29 и **[#]**.

Типы входов:

- [0]** – вход не используется
- [18]** – датчик положения двери
- [19]** – кнопка запроса на выход
- [20]** – свободный проход для обеих дверей
- [21]** – блокировка обеих дверей
- [22]** – обслуживается внешней программой
- [23]** – состояние аккумулятора
- [24]** – состояние ~220 В
- [25]** – свободный проход только для двери А
- [26]** – свободный проход только для двери В
- [27]** – блокировка только двери А
- [28]** – блокировка только двери В
- [29]** – датчик положения двери и кнопка запроса на выход

- ❗ Если введен тип входа от 1 до 17, либо более 29, считается, что шлейф не используется.

## Программирование атрибута входа

После выбора номера входа нажмите **[2] [#]** устройство отобразит, с помощью зуммера и индикатора 3, текущий атрибут для выбранного входа. Нажатие **[#]** возвращает контроллер к программированию выбранного входа, для ввода нового значения нажмите **[\*]**, затем **[атрибут]:** 0 или 1 и **[#]**.

Атрибут входов:

**[0]** – дверь А

**[1]** – дверь В.

- !** Атрибуты важны только для входов, которые имеют тип датчика положения двери, кнопки запроса на выход, или датчика положения двери и кнопки запроса на выход. Для остальных типов входов атрибут программируйте значением 0.

*Пример* Необходимо запрограммировать вход 2 как датчик двери В.

В режиме программирования кодом инженера (индикаторы 1 и 2 поочередно мигают красным цветом, индикатор 3 выключен) нажмите **[1] [8] [#]** (синхронно мигают красные индикаторы 1 и 2). Нажмите **[2] [#]** (поочередно мигают красный индикатор 1 и желтый индикатор 2), нажмите **[1] [#]** (индикатор 1 продолжает мигать красным, а зуммер и зеленый индикатор 3 отобразят текущую настройку типа входа 2. Нажмите **[#]** для перехода к редактированию типа входа (синхронно мигают красный индикатор 1 и зеленый индикатор 2), нажмите **[1] [8] [#]** – новое значение принято (поочередно мигают красный индикатор 1 и желтый индикатор 2). Нажмите **[2] [#]** (индикатор 1 продолжает мигать красным, а зуммер и зеленый индикатор 3 отобразят текущую настройку атрибута входа 2. Нажмите **[#]** для перехода к редактированию атрибута входа (синхронно мигают красный индикатор 1 и зеленый индикатор 2), нажмите **[1] [#]** – новое значение принято (поочередно мигают красный индикатор 1 и желтый индикатор 2).

Для перехода к программированию других входов нажмите **[#]** (синхронно мигают красные индикаторы 1 и 2). Для перехода в верхний уровень меню еще раз нажмите **[#]** (индикаторы 1 и 2 поочередно мигают красным цветом, индикатор 3 выключен).

Следующее нажатие **[#]** приведет к выходу из режима программирования в дежурный режим (индикатор 2 мигает красным цветом).

- i** Если в течение 40 секунд не было ни одного нажатия на клавиши клавиатуры или поднесения карточки контроллер автоматически вернется в дежурный режим.

## Программирование выходов

В режиме программирования введите **[1] [9] [#]**, затем **[номер выхода] [#]**. Далее можно перейти к программированию типа выхода – **[1] [#]**, атрибута выхода **[2] [#]**, времени выхода **[3] [#]** или к программированию режима работы выхода – **[4] [#]**.

## Программирование типа выхода

После выбора номера выхода нажмите **[1] [#]** устройство отобразит, с помощью зуммера и индикатора 3, текущий тип для выбранного выхода. Нажатие **[#]** возвращает контроллер к программированию выбранного выхода, для ввода нового значения нажмите **[\*]**, затем **[тип]:** от 0 до 3 и **[#]**.

Типы выходов:

**[0]** – выход не используется

**[1]** – замок

**[2]** – сирена

**[3]** – тревога

#### Программирование атрибута выхода

После выбора номера выхода нажмите **[2] [#]** устройство отобразит, с помощью зуммера и индикатора 3, текущий тип для выбранного выхода. Нажатие **[#]** возвращает контроллер к программированию выбранного выхода, для ввода нового значения нажмите **[\*]**, затем **[атрибут]:** 0 или 1 и **[#]**.

Атрибут выходов:

**[0]** – дверь А

**[1]** – дверь В.

- i** Атрибуты важны только для выходов имеющих тип 1 – замок.

#### Программирование времени выхода

После выбора номера выхода нажмите **[3] [#]** устройство отобразит, с помощью зуммера и индикатора 3, текущую настройку времени включения выбранного выхода. Нажатие **[#]** возвращает контроллер к программированию выбранного выхода, для ввода нового значения нажмите **[\*]**, затем **[время в сек]:** от 0 до 255 и **[#]**.

- i** Настройка времени равная 0 соответствует времени включения выхода на 0,2 сек.
- i** Для выхода с типом [0] настройка времени игнорируется.

#### Программирование режима работы выхода

После выбора номера выхода нажмите **[4] [#]** устройство отобразит, с помощью зуммера и индикатора 3, текущую настройку режима работы для выбранного выхода. Нажатие **[#]** возвращает контроллер к программированию выбранного выхода, для ввода нового значения нажмите **[\*]**, затем **[режим]:** от 1 до 4 и **[#]**.

Режимы работы выходов:

**[1]** – старт-стопный

**[2]** – импульсный

**[3]** – триггерный

**[4]** – непрерывный

- i** Для выхода с типом [0] настройка режима работы игнорируется.

*Пример* Необходимо запрограммировать выход 1 как замок двери А, с временем работы 3 сек и импульсным режимом работы.

В режиме программирования кодом инженера (индикаторы 1 и 2 поочередно мигают красным цветом, индикатор 3 выключен) нажмите **[1] [9] [#]** (синхронно мигают красные индикаторы 1 и 2). Нажмите **[1] [#]** (поочередно мигают красный индикатор 1 и желтый индикатор 2), нажмите **[1] [#]** (индикатор 1 продолжает мигать красным, а зуммер и зеленый индикатор 3 отобразят текущую настройку типа выхода 1. Нажмите **[#]** для перехода к редактированию типа

выхода (синхронно мигают красный индикатор 1 и зеленый индикатор 2), нажмите **[1] [#]** – новое значение принято (поочередно мигают красный индикатор 1 и желтый индикатор 2). Нажмите **[2] [#]** (индикатор 1 продолжает мигать красным, а зуммер и зеленый индикатор 3 отобразят текущую настройку атрибута выхода 1. Нажмите **[#]** для перехода к редактированию атрибута выхода (синхронно мигают красный индикатор 1 и зеленый индикатор 2), нажмите **[0] [#]** – новое значение принято (поочередно мигают красный индикатор 1 и желтый индикатор 2). Нажмите **[3] [#]** (индикатор 1 продолжает мигать красным, а зуммер и зеленый индикатор 3 отобразят текущую настройку времени включения выхода 1. Нажмите **[#]** для перехода к редактированию времени выхода (синхронно мигают красный индикатор 1 и зеленый индикатор 2), нажмите **[3] [#]** – новое значение принято (поочередно мигают красный индикатор 1 и желтый индикатор 2). Нажмите **[#]** для перехода к редактированию режима работы выхода (синхронно мигают красный индикатор 1 и зеленый индикатор 2), нажмите **[2] [#]** – новое значение принято (поочередно мигают красный индикатор 1 и желтый индикатор 2).

Для перехода к программированию других выходов нажмите **[#]** (синхронно мигают красные индикаторы 1 и 2). Для перехода в верхний уровень меню еще раз нажмите **[#]** (индикаторы 1 и 2 поочередно мигают красным цветом, индикатор 3 выключен).

Следующее нажатие **[#]** приведет к выходу из режима программирования в дежурный режим (индикатор 2 мигает красным цветом).

- i** Если в течение 40 секунд не было ни одного нажатия на клавиши клавиатуры или поднесения карточки контроллер автоматически вернется в дежурный режим.

## Типы идентификаторов

В режиме программирования введите **[2] [0] [#]** зеленые индикаторы 2 и 3 покажут текущую настройку – включенный индикатор 2 соответствует совместимости с идентификаторами ASK, а зеленый индикатор 3 – с FSK идентификаторами, нажмите **[тип идентификатора] [#]**.

Выбирать можно из типов:

**[1]** – ASK идентификаторы

**[2]** – FSK идентификаторы

**[3]** – FSK и ASK идентификаторы одновременно.

- i** По умолчанию значение **[3]**.

**Пример** Необходимо запрограммировать считыватели контроллера на работу с ASK и FSK идентификаторами.

В режиме программирования кодом инженера (индикаторы 1 и 2 поочередно мигают красным цветом, индикатор 3 выключен) нажмите **[2] [0] [#]**, зеленые индикаторы 2 и 3 покажут текущую настройку. Нажмите **[3] [#]** – новое значение принято, контроллер переходит в верхний уровень меню (индикаторы 1 и 2 поочередно мигают красным цветом, индикатор 3 выключен).

Следующее нажатие **[#]** приведет к выходу из режима программирования в дежурный режим (индикатор 2 мигает красным цветом).

## Настройка работы считывателей

В режиме программирования введите **[2] [1] [#]** зеленые индикаторы 2 и 3 покажут текущую настройку – включенный индикатор 2 соответствует работе внешнего считывателя, а зеленый индикатор 3 – внутреннего считывателя, нажмите **[режим работы считывателей] [#]**.

Режимы работы считывателей:

**[1]** – работает только внешний считыватель (горит светодиод 2)

**[2]** – работает только внутренний считыватель (горит светодиод 3)

**[3]** – оба считывателя работают всегда

**i** По умолчанию значение **[1]**.

*Пример* Необходимо запрограммировать контроллер на работу только с внешним считывателем.

В режиме программирования кодом инженера (индикаторы 1 и 2 поочередно мигают красным цветом, индикатор 3 выключен) нажмите **[2] [1] [#]**, зеленые индикаторы 2 и 3 покажут текущую настройку. Нажмите **[1] [#]** – новое значение принято, контроллер переходит в верхний уровень меню (индикаторы 1 и 2 поочередно мигают красным цветом, индикатор 3 выключен).

Следующее нажатие **[#]** приведет к выходу из режима программирования в дежурный режим (индикатор 2 мигает красным цветом).

**i** Если в течение 40 секунд не было ни одного нажатия на клавиши клавиатуры контроллер вернется в основной режим.

## Настройка адреса контроллера

В режиме программирования введите **[2] [2] [#]**, зуммер и зеленый индикатор 3 отобразят текущую настройку адреса контроллера. Нажатие **[#]** возвращает контроллер в верхний уровень меню, для ввода нового значения нажмите **[\*]**, затем **[адрес]:** от 0 до 31 и **[#]**.

**i** По умолчанию значение **[0]**.

*Пример* Необходимо запрограммировать адрес контроллера равный 8.

В режиме программирования кодом инженера (индикаторы 1 и 2 поочередно мигают красным цветом, индикатор 3 выключен) нажмите **[2] [2] [#]**, зуммер и зеленый индикатор 3 отобразят текущую настройку адреса. Нажмите **[8] [#]** – новое значение принято, контроллер переходит в верхний уровень меню (индикаторы 1 и 2 поочередно мигают красным цветом, индикатор 3 выключен).

Следующее нажатие **[#]** приведет к выходу из режима программирования в дежурный режим (индикатор 2 мигает красным цветом).

**i** Если в течение 40 секунд не было ни одного нажатия на клавиши клавиатуры или поднесения карточки контроллер автоматически вернется в дежурный режим.

## Изменение кодов – команда [\*]

Каждый владелец кода может его изменить, если категория кода 2 или 4, с помощью команды **[\*]**.

Введите **[\*]**, зуммер контроллера издаст три звуковых сигнала сопровождающихся вспышками индикатора 1, затем введите старый **[код пользователя]**,

[#], затем новый [код пользователя], [#], повторно введите новый [код пользователя], [#].

Новый код будет принят если для данного кода пользователя было разрешено изменение кода пользователем, был корректно введен старый код, и новый код не совпадает с уже имеющимися в системе кодами пользователя и кодами "под принуждением".

Выход из режима программирования командой [\*] производится нажатием [#].

- ❗ Изменить код инженера и код начальника таким же образом не редактируются.
- 📘 Если в течение 40 секунд не было ни одного нажатия на клавиши клавиатуры или поднесения карточки контроллер автоматически вернется в дежурный режим.

*Пример* Пользователь имеющий код [1] [2] [3] [4] [5] [6] хочет заменить его на код [6] [5] [4] [3] [2] [1].

- 📘 Для того чтобы была возможна такая операция код должен иметь категорию 2 или 4.

Нажмите клавишу [\*], прозвучит три звуковых сигнала и индикатор 2 начнет мигать красным цветом.

Введите старый код пользователя [1] [2] [3] [4] [5] [6] [#], прозвучит длинный звуковой сигнал, при ошибке ввода, или если код имеет тип 1 или 3, прозвучит сигнал ошибки. Введите новый код [6] [5] [4] [3] [2] [1] [#], прозвучит длинный звуковой сигнал, при ошибке ввода прозвучит сигнал ошибки. Повторно введите новый код [6] [5] [4] [3] [2] [1] [#], прозвучит длинный звуковой сигнал.

Нажмите [#], прозвучит длинный звуковой сигнал и контроллер вернется в основной режим.

## Переключение режимов день/ночь – команда [1]

Для переключения режимов день/ночь нажмите [1] [#] (индикатор 2 начинает мигать желтым цветом), затем введите [код пользователя] [#].

- 📘 Красный индикатор 1 включен в режиме ночь и выключен в режиме день.

## Аппаратный возврат к заводским установкам

1. При отключенном питании контроллера замкнуть перемычкой клеммы TM и BEL.
2. Включить питание, зуммер контроллера издаст несколько коротких звуковых сигналов и после паузы все индикаторы контроллера синхронно мигают.
4. Отключите питание контроллера.
5. Снимите перемычку между контактами TM и BEL.



Контроллер готов к работе.

## Техническое обслуживание и ремонт

Все работы, связанные с техническим обслуживанием должны производиться специалистами, изучившими настоящую инструкцию и имеющими необходимую квалификацию. Ремонт прибора (гарантийный и послегарантийный) производится только в условиях предприятия-изготовителя.

## Хранение

Приборы должны храниться в условиях 2 ГОСТ 15150 при отсутствии в воздухе кислотных, щелочных и других активных примесей.

Хранение приборов без тары не допускается.

Срок хранения приборов — не более шести месяцев с момента изготовления.

В складских помещениях должны быть обеспечены температура воздуха от 5 до 40 °С, относительная влажность от 40 до 85 %, отсутствие в воздухе кислотных и щелочных и других активных примесей.

## Гарантийные обязательства

Гарантийный срок хранения - 6 месяцев со дня приёмки ОТК.

Гарантийный срок эксплуатации - 18 месяцев с момента ввода в эксплуатацию при условии соблюдения потребителем правил хранения, транспортирования и эксплуатации, указанных в паспорте. Если дату ввода в эксплуатацию установить невозможно, начало гарантийного срока эксплуатации отсчитывается с момента продажи прибора изготовителем.

Без предъявления паспорта претензии к качеству работы не принимаются и гарантийный ремонт не производится.

Гарантийные обязательства ограничиваются бесплатным ремонтом или заменой, если доказано, что при эксплуатации согласно документации прибор не соответствует требованиям настоящего паспорта или доказано, что отказ произошёл по вине изготовителя. При выявлении дефекта, возникшего по вине изготовителя, его устранение обеспечивается в течение 10 дней от момента поступления сообщения.

Ни при каких условиях гарантийные обязательства не распространяются на прибор если: были нарушены правила хранения и эксплуатации прибора; прибор использовался не по назначению; прибор повреждён, прибор подвергался ремонту лицами не имеющими полномочий изготовителя.

По вопросам гарантийного обслуживания обращаться по адресу:

03035, Киев, ул. Урицкого, 1

ООО "Интегрейтед Текникал Вижн Лтд"

Тел. 244-9403

## Комплектность поставки

В комплект поставки входит:

- контроллер DLK642 Lite
- руководство по эксплуатации;
- саморез 4 шт;
- дюбель пластмассовый 4шт.

## Свидетельство о приемке

Контроллер DLK642 Lite соответствует приведенным выше параметрам и признан годным к эксплуатации.

Дата изготовления \_\_\_\_\_

---

(личные подписи должностных лиц, ответственных за приемку)

М.П.



# Программирование DLK642 Lite

