

Руководство по эксплуатации

Цветной видеодомофон CDV-70U



Приветствие

Спасибо, что выбрали продукцию компании «СОММАХ»

Пожалуйста, внимательно прочтите настоящее руководство, прежде чем использовать наш продукт.

Содержание

Приветствие	1
Содержание	1
1. Меры предосторожности	2
2. Краткое описание продукта	4
3. Методы работы	5
4. Настройки	6
5. Установка	8
6. Схема соединения	9
7. Комплектация	10
8. Осторожность при использовании	10
9. Разное	10
10. Спецификация	10

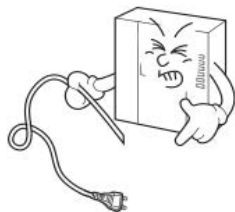
1. Меры предосторожности

Пожалуйста, следуйте приведенным ниже инструкциям во избежание опасных ситуаций или повреждений.

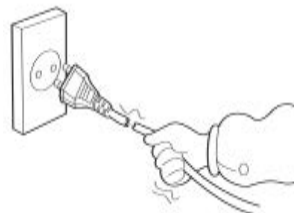
Пожалуйста, не подключайте одновременно несколько приборов к одной розетке. Это может привести к возгоранию.



Пожалуйста, не перекручивайте шнур электропитания. Это может привести к удару током или возгоранию.



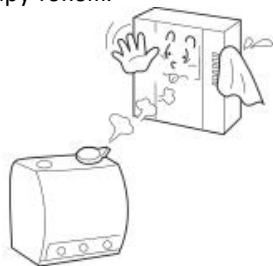
Пожалуйста, не касайтесь шнура электропитания влажными руками. Это может вызвать удар током.



Пожалуйста, отключайте шнур электропитания от сети, если вы не используете устройство в течение долгого времени.



Пожалуйста, не устанавливайте устройство в помещении с повышенной влажностью. Это может привести к возгоранию или удару током.



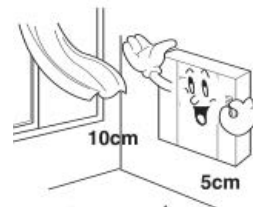
Пожалуйста, не устанавливайте устройство в помещении с угрозой попадания молнии.



Пожалуйста, не подключайте и не используйте это устройство с устройством, имеющим другое номинальное напряжение.



При установке прибора, во время работы которого вырабатывается тепло, желательно оставлять расстояние до стен сантиметров 5-10.



Пожалуйста, не разбирайте и не ремонтируйте устройство самостоятельно. Обратитесь в сервисный центр, если требуется ремонт



Если слышен ненормальный звук, запах гари или идет дым от прибора, отключите его от питания и обратитесь в сервисный центр



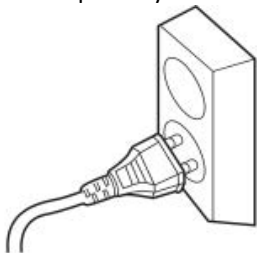
Пожалуйста, не вставляйте какие-либо металлические детали или воспламеняющиеся материалы в отверстия для вентиляции. Это может привести к возгоранию



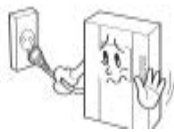
Пожалуйста, используйте только рекомендуемые элементы питания для устройств с постоянным током.



Пожалуйста, убедитесь, что провод питания плотно вставлен в розетку



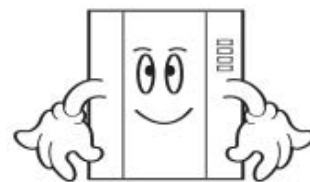
Пожалуйста, при отключении кабеля от розетки, не дергайте за провод, держитесь за вилку



Пожалуйста, убедитесь, что выключатель на устройстве стоит в положении «OFF», когда подключаете кабель электропитания к розетке



Пожалуйста, при установке устройства на стене, убедитесь, что он крепко держится во избежание падения устройства.



Пожалуйста, будьте осторожны при использовании автоматического выключателя переменного тока.



Пожалуйста, проверяйте напряжение для приборов, работающих только от постоянного тока, и используйте соответствующий ректификатор



Пожалуйста, выбирайте место установки прибора так, чтобы на него не воздействовали прямые солнечные лучи или излучатели тепла



Пожалуйста, не устанавливайте устройство на неустойчивых поверхностях

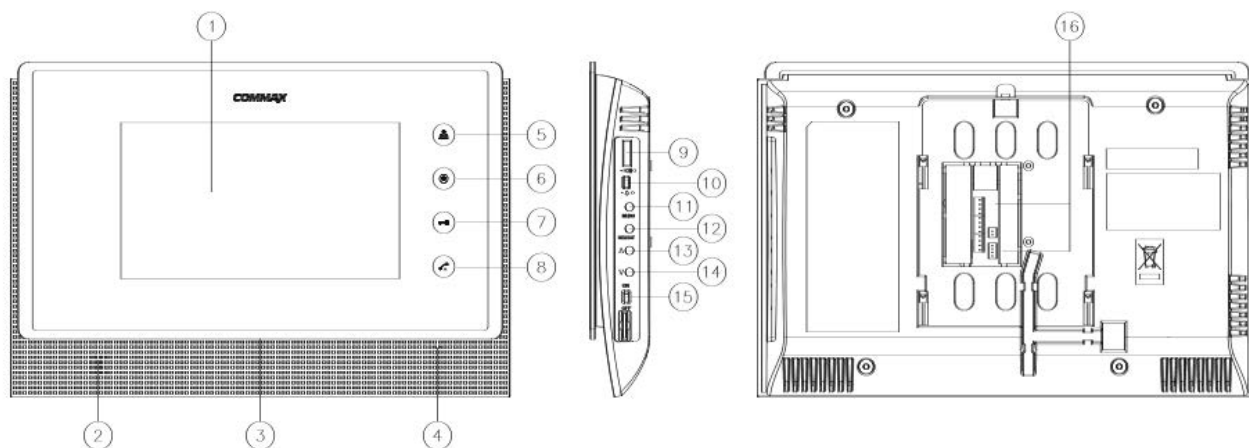


Для ухода и очистки используйте мягкую сухую ткань. Проводите очистку при отключенном от сети шнура электропитания. Не используйте каких-либо химических очистителей

Для ухода и очистки используйте мягкую сухую ткань. Проводите очистку при отключенном от сети шнура электропитания. Не используйте каких-либо химических очистителей

Пожалуйста, используйте указанный кабель в пределах указанного максимального расстояния

2. Описание устройства



№	Описание	№	Описание
1	Монитор	9	Контроль громкости звука разговора
2	Динамик	10	Контроль громкости звука сигнала вызова
3	Индикатор состояния	11	Меню
4	Микрофон	12	Кнопка «Выбор»
5	Кнопка включения монитора	13	Кнопка «Вверх»
6	Кнопка переговорного устройства	14	Кнопка «Вниз»
7	Кнопка отпирания замка	15	Питание
8	Кнопка вызова	16	Разъемы

1. Монитор: Вы можете увидеть посетителя.
2. Динамик: Вы слышите звук вызова от вызывной панели у входа.
3. Индикатор состояния: если монитор включен, индикатор состояния горит голубым светом, если выключен – нет светового индикатора.
4. Микрофон: вы можете поговорить с посетителем.
5. Кнопка включения монитора: нажмите, чтобы просмотреть фото с камеры.
6. Кнопка переговорного устройства: нажмите, чтобы позвонить на переговорное устройство.
7. Кнопка отпирания замка: нажмите, чтобы отпереть замок.
8. Кнопка вызова: нажмите, чтобы поговорить с посетителем.
9. Контроль громкости звука разговора.
10. Контроль громкости звука сигнала вызова.
11. Меню: нажмите, чтобы войти в меню для настройки изображения, звука вызова, получения информации о продукте.
12. Кнопка выбора: нажмите для выбора пункта меню.
13. Кнопка «Вверх»: нажмите для движения вверх по пунктам меню.
14. Кнопка «Вниз»: нажмите для движения вниз по пунктам меню.
15. Питание: включение/выключение монитора.
16. Разъемы: используются для подключения другой продукции или для обновления ПО.

3. Методы работы

3-1. Получение вызова от посетителя

1. Когда посетитель нажимает на кнопку вызова на вызывной панели, звучит мелодия вызова и изображение посетителя появляется на мониторе.
(Если вы не нажмете кнопку вызова, то изображение посетителя будет транслироваться в течение 30 секунд и потом автоматически отключится).
2. Нажав кнопку вызова, вы сможете поговорить с посетителем. Нажав кнопку отпирания замка, вы откроете дверь для посетителя (функция отпирания и запираения работает во время разговора через переговорное устройство и возможно для вызывных панелей, имеющих функцию отпирания / запираения).
3. Если во время разговора поднять трубку переговорного устройства (интеркома), **установится трехсторонняя связь**.
(Возможность общения между вызывной панелью – монитором – переговорным устройством одновременно).
4. Если вы нажмете кнопку вызова, звонок будет завершен и монитор перейдет в режим ожидания.

3-2. Внутренний разговор через переговорное устройство.

- вызов с переговорного устройства
 1. Вы услышите звуковой сигнал, если вам кто-то позвонит с внутреннего переговорного устройства.
 2. Вы можете поговорить с абонентом, нажав кнопку вызова.
 3. Во время внутреннего разговора на мониторе может появиться изображение посетителя, если будет нажата кнопка вызова на вызывной панели. В настоящем случае также возможно трехстороннее общение.
- звонок на переговорное устройство
 1. Если вы нажмете кнопку вызова на мониторе, а затем кнопку переговорного устройства, вы сможете позвонить на переговорное устройство. (Это возможно только пока кнопка нажата, удерживайте, пока кто-то не ответит).
 2. Разговор возможен при поднятой трубке переговорного устройства.

3-3. Наблюдение (увидеть посетителя возле двери).

- в режиме ожидания: если последовательно нажимать кнопку «Монитор», монитор будет работать в следующей последовательности: Камера 1 → Камера 2 → Выключен → Камера 1 и т.д.

- в режиме разговора: если последовательно нажимать кнопку «Монитор», монитор будет работать в следующей последовательности: Камера 1 → Камера 2 → Камера 1 → Камера 2 и т.д.

4. Настройки

В режиме разговора или наблюдения, нажмите кнопку Меню и используйте кнопки навигации (Вверх/вниз) для настройки дисплея (яркость, контрастность, цвет), для входа в меню Утилит, для проверки информации о продукции.

Следующие 4 кнопки используются для настроек:

MENU: Меню, Завершить

△ (Вверх): движение вверх, вправо

SELECT: Выбрать, Ввод

▽ (Вниз): движение вниз, влево

4-1. Настройка дисплея

В режиме настроек выберите раздел меню DOOR VIDEO SET и нажмите кнопку Select, чтобы войти в режим настройки дисплея.

1 Яркость: настройка яркости.

2 Контрастность: настройка контрастности.

3 Цвет: настройка цвета.

※ Как настроить:

1. В разделе меню DOOR VIDEO SET нажмите △/▽ для движения до той характеристики, которую вы хотите настроить.
2. Нажмите кнопку SELECT (выбор), чтобы выбрать необходимый пункт.
3. Настройте необходимое вам значение кнопками △/▽.
4. Нажмите кнопку SELECT еще раз, чтобы закончить.

4 RESET (сброс): сброс всех установленных настроек до заводских значений.

※ Как настроить:

1. В разделе меню DOOR VIDEO SET нажмите △/▽ для движения до пункта RESET.
2. Нажмите кнопку SELECT для выбора.
3. Выберите YES (да) используя кнопки △/▽.
4. Нажмите кнопку SELECT для сброса.

5 EXIT (выход): возвращение в режим конфигурации.

4-2. УТИЛИТЫ (дополнительные возможности)

В режиме настройки видео 5-1, выберите раздел меню UTILITY (Утилиты) и нажмите кнопку SELECT (выбор).

1. Мерцание индикатора: Настройка индикатора на кнопке для режима ожидания (Функция индикатора питания).
 1. Выберите №0: режим, при котором все светодиоды выключены.
 2. Выберите №1: Индикатор кнопки TALK (разговор) мерцает.
 3. Выберите №2: Все индикаторы мерцают.
 4. Выберите №3: Все индикаторы мерцают по очереди.

※ Настройка мерцания светодиодов

1. Выберите раздел меню UTILITY, нажмите кнопку SELECT и двигайтесь до пункта меню LED (индикатор) при помощи кнопок навигации $\Delta \nabla$.
2. Нажмите кнопку SELECT, чтобы войти в пункт меню.
3. Настройте значение при помощи кнопок навигации $\Delta \nabla$.
4. Нажмите кнопку SELECT.

2. Выключение мелодии звонка.

※ Настройка выключения звонка

1. Зайдите в пункт меню UTILITY, нажмите кнопку SELECT и при помощи кнопок навигации $\Delta \nabla$ спуститесь до пункта меню CHIME-BELL MUTE (выключение мелодии звонка).
2. Нажмите кнопку SELECT (выбор) чтобы войти в меню (появится полоса настройка уровня громкости).
3. Настройте уровень громкости звонка кнопками навигации $\Delta \nabla$.
4. Нажмите кнопку SELECT.

3. Настройки дисплея: выбор пропорции изображения на дисплее.

1. В режиме настройки дисплея 5-1 зайдите в пункт меню UTILITY и после нажатия кнопки выбор SELECT, двигайтесь до пункта меню SCREEN MODE (настройка дисплея) при помощи кнопок $\Delta \nabla$.
2. Выберите позицию нажав кнопку SELECT.
3. Настройте соотношение при помощи кнопок навигации $\Delta \nabla$.
 - широкий: полный дисплей при соотношении 16:9.
 - 4:3: реальное соотношение (основной экран).
 - масштабирование: расширенный полный экран при соотношении 4:3.

4. Выход: возврат в режим конфигурации.

4-3. Информация (Проверка модели и версии).

Используйте кнопки навигации $\Delta \nabla$ для проверки модели и версии конфигурации.

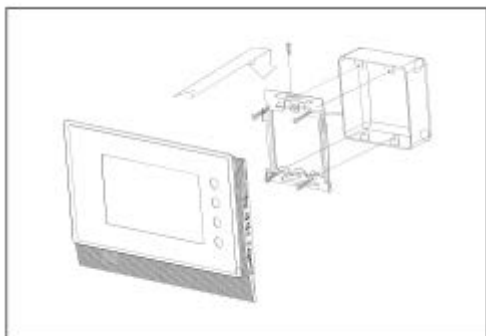
- 1 – Модель: название модели.
- 2 – Версия: версия продукта.
- 3 – Видео: видеотип продукта.
- 4 – Источник: размещение изображения.

4-4. Выход (завершение конфигурации)

Выберите пункт меню EXIT для завершения настроек.

5. Установка

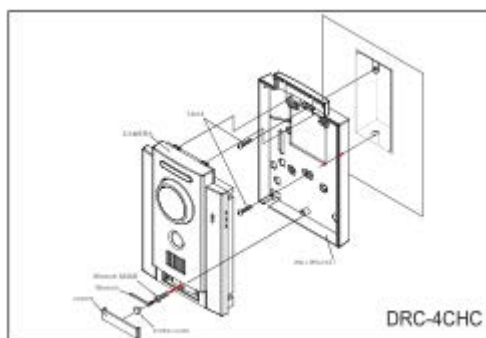
1. Способ установки монитора



Внимание!

1. Избегайте попадания прямых солнечных лучей.
2. Рекомендованная высота 1450 ~ 1500 мм.
3. Избегайте установки рядом с устройствами магнитного излучения, в помещениях с высокой влажностью.

2. Способ установки вызывной панели

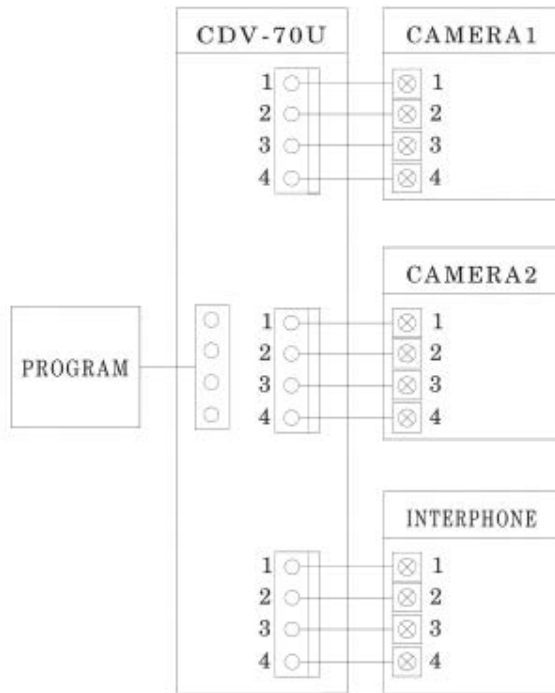


Внимание!

1. Не устанавливайте вызывную панель в местах попадания прямых солнечных лучей.
2. Поддерживайте объектив в чистоте для получения лучшего качества изображения.

6. Схема соединения

1. Красный: голос 2. Голубой: земля 3. Желтый: питание (+12В) 4. Белый: видео

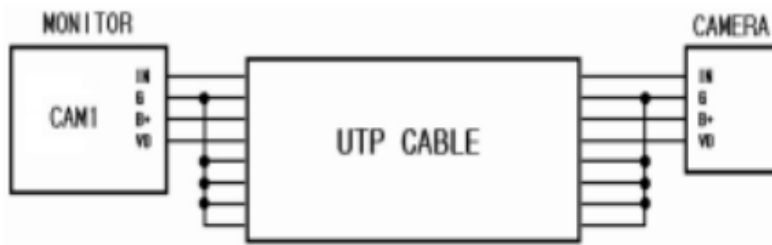


Внимание!

Убедитесь, что используете отдельный провод (соединение) для каждого соединения (разъема).

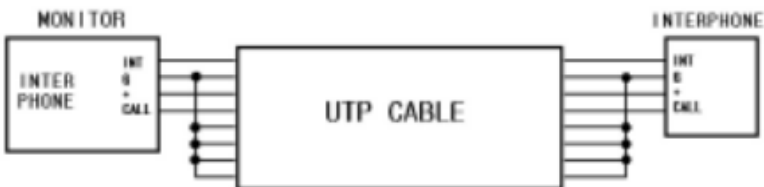
Требуется 2 линии UTP кабеля, если для вызывной панели 1 и вызывной панели 2 используется UTP кабель.

Подсоединение вызывной панели



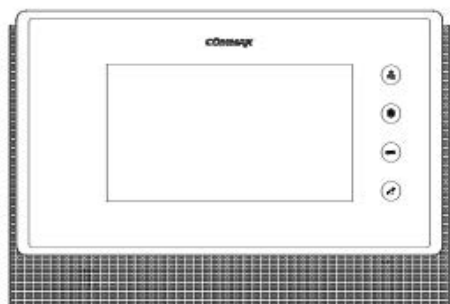
Если используется UTP кабель, используйте 5 линий для земли.

Подсоединение переговорного устройства

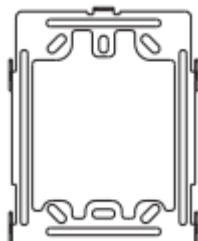


Если используется UTP кабель, используйте 5 линий для земли.

7. Комплектация



CDV-70U



Кронштейн



Руководство пользователя



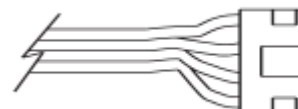
GH1T 4 * 18 ZnY

Винт для настенного крепления



PHM 3 * 6 ZnY

Шуруп для корпуса



4P (2EA)

разъем

8. Осторожность при использовании

1. Выключите устройство.
2. При обнаружении проблем в работе CDV-70U, обратитесь, пожалуйста, в местный центр техподдержки.
3. Для вашей безопасности используйте источник питания с предохранителем.
4. Отключите прибор от сети перед установкой или ремонтом.
5. Отключите прибор от сети, когда Вы соединяете монитор с вызывными панелями.

9. Разное

Пожалуйста, внимательно прочтите это руководство пользователя, прежде чем звонить в центр техподдержки.

10. Спецификация

Модель	CDV-70U		
Способ передачи	Вызывная панель 4 провода, переговорное устройство 4 провода		
Номинальное напряжение	100В – 240В~, 50/60Гц		
Потребление напряжения	В режиме ожидания: 3,9Вт		При использовании: 16Вт
Способ общения	Hands free		
Монитор	7 дюймовый ЖК		
Звук вызова	От двери: электронный звонок		
Воспроизведение	Наблюдение: 30 ± 5 сек.; Разговор: 60 ± 5 сек.		
Расстояние	0,5 мм	0,65 мм	0,8 мм
	28 м	50 м	70 м
Рабочие температуры	От 0°C до 40°C (32°F ~ 104°F)		
Размеры	243(Ш)*138(В)*30(Г)		