


Внимание! Надежность и долговечность изделия обеспечивается не только качеством самого изделия, но и соблюдением режимов и условий эксплуатации, поэтому выполнение требований данного документа является обязательным.

Прибор приёмно-контрольный охранно-пожарный беспроводного канала связи GSM «Лунь-25»

Руководство по эксплуатации

 ООО «Охрана и безопасность»	Украина Харьков	Таблица совместимости продукции		
		ППК GSM	«Лунь-25»	Версия
		Программа для программирования ППК GSM	«Конфигуратор 11»	Версия
		Пульт централизованного наблюдения	«Орлан» на основе модулей «Орлан-М»	Версия

Оглавление

1. Назначение.....	4
2. Указания мер безопасности	5
3. Технические характеристики.....	5
4. Выбор извещателей	6
5. Внешний вид и назначение клемм прибора.....	7
6. Особенности работы	10
6.1. Выбор режима работы	10
6.1.1. Работа с ПЦН «Орлан»	11
6.1.2. Автономная работа с «Phoenix-Web»	11
6.1.3. Автономная работа по SMS	12
6.2. Особенности отправки сообщений и тестирования	13
6.3. Типы шлейфов ППКОП	15
6.4. Группы	16
6.5. Программируемые выходы	16
6.6. Особенности оптимального выбора местоположения.....	16
6.7. Контроль ложных срабатываний пожарных извещателей	17
6.8. Постановка в охрану.....	18
6.9. Режим охраны «Остаюсь дома»	19
6.10. Снятие с охраны	20
6.11. Управление с мобильного телефона	21
6.12. Особенности работы устройств на шине TAN	22
6.13. Расширение зон адресными модулями «AM-11»	23
6.14. Глушение радиосигнала GSM.....	24
7. Светодиодные индикаторы на плате ППКОП.....	24
8. Устройства индикации и управления	25
8.1. УИУ «Линд-15»	25
8.2. УИУ «Линд-9М3»	26
8.3. УИУ «Линд-27»	28
8.4. УИУ «Линд-25»	29
8.5. УИУ «Линд-11ТМ».....	30
8.6. УИУ «Линд-7»	31
8.7. УИУ «Линд-ЕМ»	32
8.8. Антивандальный считыватель.....	32
8.9. Встроенные считыватели.....	33
9. Поддержка радиодатчиков	34
9.1. Общие сведения	34
9.2. Радиоприемники «P433», «P433М», «P433А»	35
9.3. Радиоприемник «MCR-300» Visonic	35
9.4. Радиосистема Астра.....	36
9.5. Радиоприемник Crow	36
9.6. Радиоприемник Риэлта	37
9.7. Радиоприемник Ajax	37
9.8. Регистрация радиодатчиков	37
10. Использование канала связи WiFi	39
11. Конфигурирование ППКОП	39

12. Обновление встроенного ПО.....	40
13. Организация удаленного управления.....	40
14. Организация контроля АКБ.....	40
15. Организация контроля основного питания.....	40
16. Техническое обслуживание.....	41
17. Условия эксплуатации.....	41
18. Хранение.....	41
19. Транспортирование.....	41
20. Утилизация.....	41
21. Приложение 1. Типы шлейфов.....	42
22. Приложение 2. Схемы подключения.....	45
23. Приложение 3. Работа с радиодатчиками.....	48
23.1. Особенности работы с радиодатчиками Jablotron.....	48
23.2. Особенности работы с радиодатчиками Visonic.....	49
23.3. Особенности работы с радиодатчиками Crow.....	50
23.4. Особенности работы с радиодатчиками Риэлта.....	51
23.5. Особенности работы с радиодатчиками Астра.....	52
23.5.1. Регистрация радиодатчиков в «РПУ Астра-РИ-М».....	53
23.5.2. Регистрация радиодатчиков в «РПУ Астра-РИ-М РР», «Р433А».....	54
23.6. Особенности работы с радиодатчиками Ajax.....	55
23.7. Особенности работы с радиодатчиками Roiscok.....	57
24. Приложение 4. Положение о гарантийном обслуживании.....	58

1. Назначение

Прибор приемно-контрольный охранно-пожарный (ППКОП) «Лунь-25» предназначен для контроля состояния шлейфов охранной и пожарной сигнализации, включенных по двухпроводной схеме, а также управления световыми и/или звуковыми оповещателями и передачи извещений на пульт централизованного наблюдения (ПЦН) беспроводного канала связи GSM «Ор-лан» либо работать автономно – события передаются на пользовательский центр наблюдения «Phoenix-Web» (страница зарегистрированного пользователя на сайте в сети Интернет) или посредством коротких текстовых сообщений (SMS) на мобильные телефоны пользователей.

ППКОП размещен в корпусе и состоит из основного блока и одного или двух подключаемых устройств индикации и управления (УИУ). В качестве УИУ могут применяться (поставляются отдельно):

- УИУ «Линд-7» (с функцией считывания электронного ключа);
- УИУ «Линд-11ТМ» (с функцией считывания электронного ключа);
- Считыватель бесконтактных идентификационных карт стандарта EM-Marine «Линд-EM»;
- УИУ «Линд-9М3» (клавиатура);
- УИУ «Линд-15» (сенсорная клавиатура);
- Антивандальный считыватель электронных ключей TouchMemory.

В зависимости от варианта исполнения, на лицевой панели основного блока ППКОП может быть установлен считыватель электронных ключей TouchMemory или считыватель бесконтактных идентификационных карт или клавиатура. Варианты исполнения приведены в таблице:

Вариант исполнения	Встроенный считыватель
«Лунь-25»	Не предусмотрено
«Лунь-25Т»	Считыватель ключей TouchMemory
«Лунь-25Е»	Считыватель бесконтактных карт EM-Marine
«Лунь-25ТЕ»	УИУ «Линд-25» (комбинированный считыватель ключей TouchMemory и бесконтактных карт EM-Marine)
«Лунь-25К»	УИУ «Линд-27» (сенсорная клавиатура)

ППКОП поддерживает до **17 проводных зон**, 5 из которых расположены на плате основного блока. Остальные проводные зоны подключаются с помощью адресных модулей расширения «АМ-11» (до 4 модулей, каждый из которых обеспечивает дополнительные 3 зоны).

ППКОП поддерживает до **10 беспроводных зон/брелоков** через дополнительный радиоприемник, устанавливаемый в корпусе основного блока. Типы радиосистем, их рабочие диапазоны частот и модели радиоприемников для них приведены в таблице 9.

Все зоны могут быть разделены на 2 группы, для управления каждой из которых предусмотрено до 16 ключей и до 7 номеров мобильных телефонов.

Для передачи событий на ПЦН и удаленного управления могут использоваться каналы мобильной связи сети **GSM** (GPRS или Voice), а также **WiFi** (с последующим выходом в Internet).

Совместимость вышеуказанных дополнительных УИУ приведена в таблице 3.

ППКОП использует шифрование AES-128 протокола связи с ПЦН «Орлан».

Замечание. Прибор НЕ оснащен встроенными камерами, микрофонами, устройствами и блоками для скрытой видео и аудио записи.

2. Указания мер безопасности

К монтажу, текущему обслуживанию и ремонту изделия допускается персонал, изучивший устройство ППКОП, прошедший инструктаж по технике безопасности и имеющий допуск к работе с электроустановками до 1000В.

При монтаже, наладке и эксплуатации изделия необходимо соблюдать требования ГОСТ12.3.019-80, СНиП 3.05.06-85, ДБН В.2.5-56:2010.

Внимание! ППКОП имеет открытые токоведущие части, представляющие опасность поражения электрическим током человека. ППКОП имеет защитное заземление, место его подключения обозначено «РЕ» и находится на основной плате возле сетевой клеммной колодки.

3. Технические характеристики

ППКОП имеет следующие технические характеристики (таблица 1):

Таблица 1. Основные технические параметры

Наименование параметра	Значение
Количество собственных проводных шлейфов	5
Максимальное количество групп	2
Максимальное количество нормально-замкнутых извещателей в зоне	32
Ток в пожарном шлейфе для состояния «норма» (для схемы с нормально-разомкнутыми извещателями), мА, не более	8
Количество управляемых выходов (PGM)	2
Количество подключаемых УИУ «Линд-11ТМ» / «Линд-7» (считыватели ключей TouchMemory) / «Линд-ЕМ» (считыватель RFID-радиометок стандарта EM-Marine) / антивандальный считыватель ключей / УИУ «Линд-9М3» (клавиатура)	2
Общая длина кабеля шины TAN, без/с использованием УИУ «Линд-7» и антивандального считывателей м, не более	150/15
Количество подключаемых адресных модулей «АМ-11»	4
Количество проводных зон адресного модуля «АМ-11»	3
Количество поддерживаемых беспроводных зон	10
Наличие встроенного контроллера заряда аккумуляторной батареи	есть
Ток по выходу +12F, мА, не более	350
Ток по выходу PM, мА, не более	200
Ток по выходу Bell, мА, не более	150
Сопротивление утечек между проводами зоны, кОм, не менее	50
Сопротивление проводов шлейфов, Ом, не более	100
Время реакции шлейфа в нормальном режиме, мс, не более	350
Время определения неисправностей, с, не более	300
Ток потребления платы ППКОП в дежурном режиме, мА, не более	140
Ток потребления УИУ «Линд-11ТМ», максимальный/в дежурном режиме	70/25
Ток потребления УИУ «Линд-ЕМ», максимальный/в дежурном режиме, мА	20/15
Ток потребления адресного модуля «АМ-11», мА, не более	3
Ток потребления УИУ «Линд-25», максимальный/в дежурном режиме, мА	70/25
Ток потребления УИУ «Линд-27», максимальный/в дежурном режиме, мА	70/25

Наименование параметра	Значение
Ток потребления УИУ «Линд-15», мА, не более	190
Сопротивление оконечного резистора шлейфа (см. раздел 21), кОм	2±5%
Напряжение электропитания переменного тока 50Гц, при котором ППК сохраняет свою работоспособность, В	100...242
Ток потребления от сети переменного тока 220В, А, не более	0,2
Напряжение питания от АКБ, В	10,5...14,0
Напряжение отсечки АКБ, В, не менее	10,5
Напряжение АКБ, при котором возникает событие «АКБ разряжена», В, не менее	11,5
Напряжение АКБ, при котором возникает событие «АКБ в норме», В, не менее	12,5
Коммутируемое напряжение на выходе Bell, В, не более	18,0
Пульсации на выходах, мВ, не более	200
Время обнаружения неисправности АКБ и зарядного устройства, не более, с	300
Время задержки сообщения о неисправности сетевого питания, с	60
Параметры АКБ (гелевый необслуживаемый герметичный свинцовый аккумулятор, например типа PowerSonic PS1223), напряжение, В / емкость, Ач	12 / 2,3
Номинальный ток плавкой вставки предохранителя (FU1) входного, А	1
Номинальный ток плавкой вставки предохранителя (FU2) защиты от КЗ АКБ, А	1,5
Размер энергонезависимой очереди событий	128
Количество функций дистанционного управления в режиме Voice (DTMF)	8
Количество функций дистанционного управления в режиме GPRS	13
Габаритные размеры корпуса, ШхВхГ, мм	190x140x43
Габаритные размеры в упаковке, ШхВхГ, мм	200x150x45
Масса прибора, нетто/брутто, кг, не более	0,57 / 0,65

4. Выбор извещателей

ППКОП допускает возможность подключения как в охранные, так и в пожарные шлейфы любых извещателей, имеющих **нормально-замкнутые** или **нормально-разомкнутые** контакты по **двухпроводной** схеме подключения. Тип шлейфа указывается при конфигурировании прибора.

Возможные схемы подключения извещателей изображены в разделе 21.

5. Внешний вид и назначение клемм прибора

Внешний вид ППКОП, габаритные и присоединительные размеры приведены на рисунках 1, 2, 3.

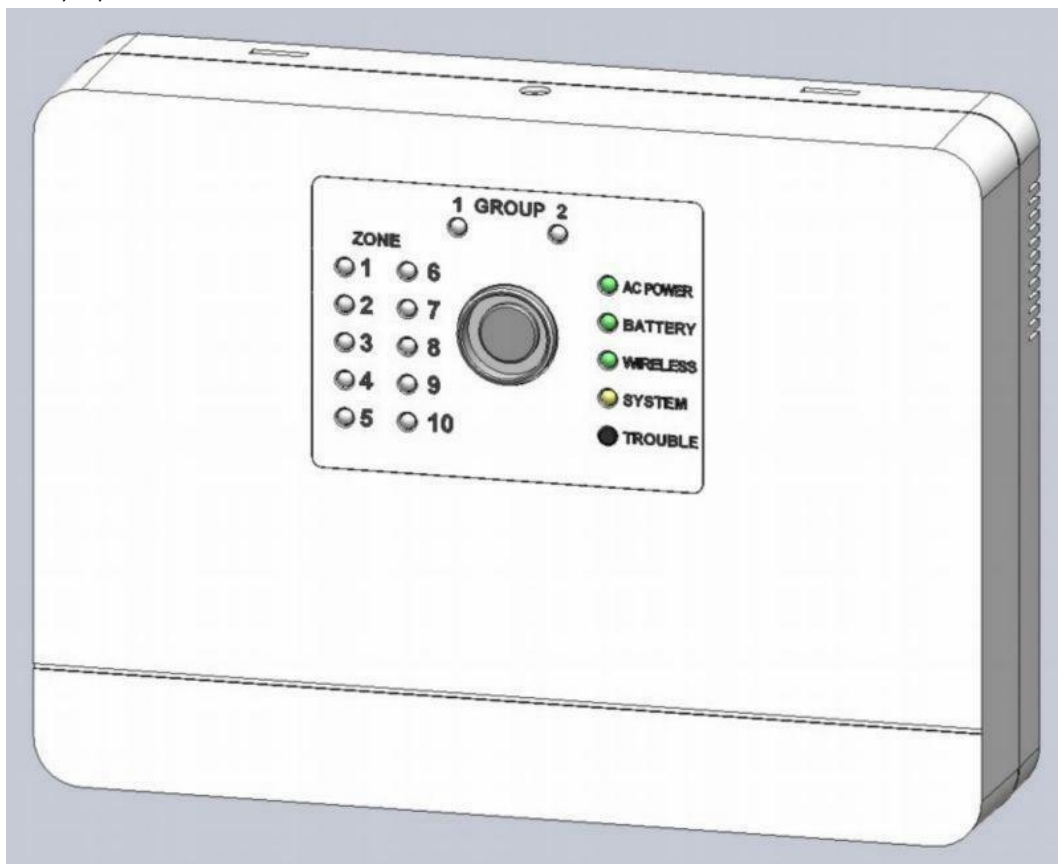


Рисунок 1. Внешний вид ППКОП (модель «Лунь-25TE»)

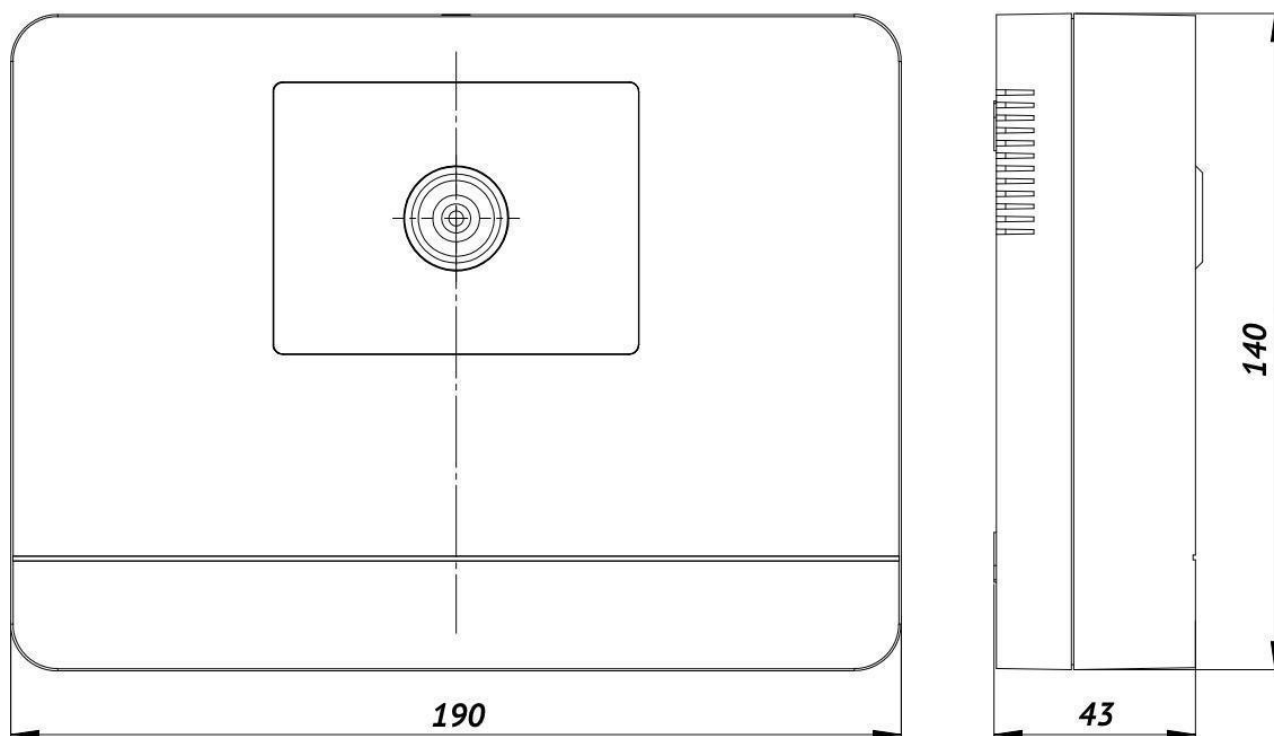


Рисунок 2. Габаритные размеры ППКОП (модель «Лунь-25T»)

Вид с обратной стороны корпуса

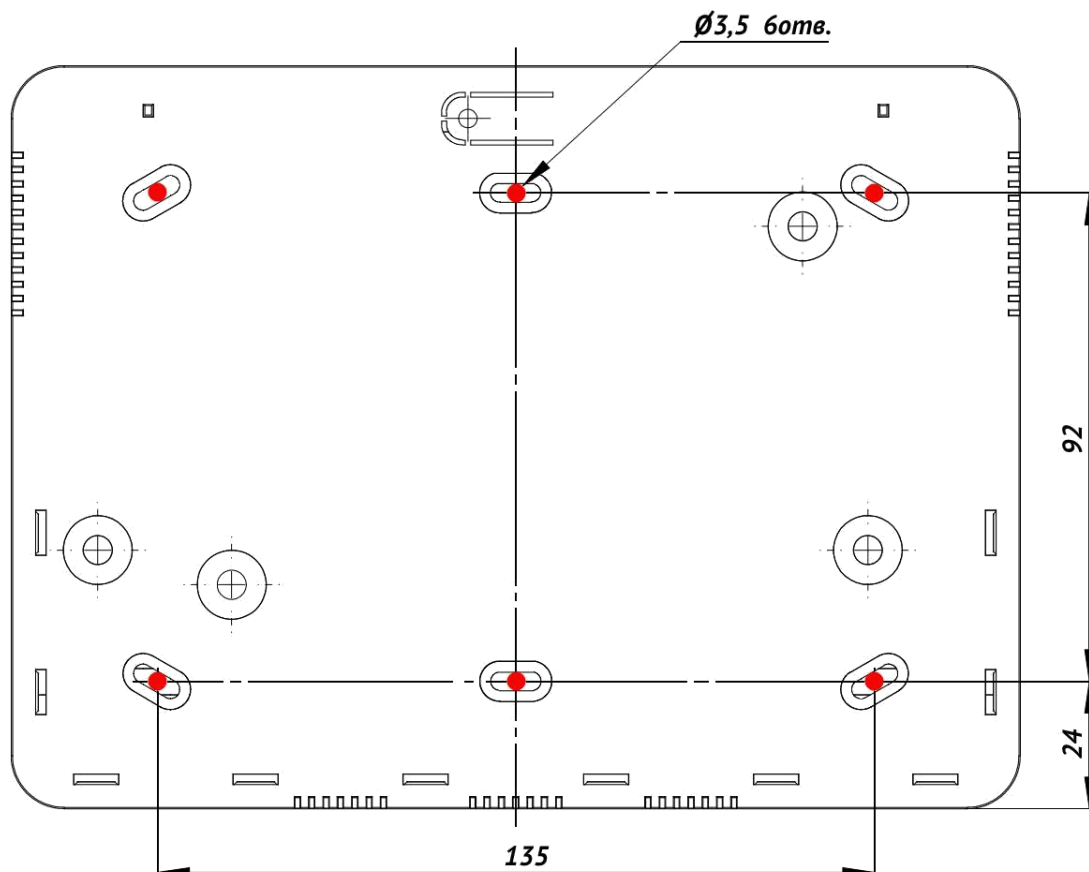


Рисунок 3. Установочные размеры ППКОП

В зависимости от варианта исполнения ППКОП, на лицевой поверхности корпуса может располагаться индикатор считывателя бесконтактных идентификационных карт стандарта EM-Marine (вместо считывателя ключей TouchButton) либо оба эти устройства могут отсутствовать.

Расположение элементов и назначение отдельных элементов на плате ППКОП показано на рисунке 4, назначение клемм указано в таблице 2.



Рисунок 4. Расположение элементов на плате ППКОП

Таблица 2. Назначение клемм на плате ППКОП

Маркировка клеммы	Назначение
Z1...Z5* GND	Подключение зон 1...5
	Общий контакт (-) ППКОП
TAN	Интерфейс для подключения (экранированной витой парой) адресных модулей «АМ-11», дополнительных УИУ «Линд-11ТМ», «Линд-7», RFID-считывателей «Линд-ЕМ», клавиатур «Линд-9М3» либо антивандальных считывателей ключей TouchMemory
BEL	Контакт (-) свето-звукового оповещателя с ограничением тока
PM1**	КЗ Программируемый выход 1 (-) типа «Открытый коллектор»
PM2**	Программируемый выход 2 (-) типа «Открытый коллектор»
12F	Выход подключения питания (+) УИУ «Линд-11ТМ», «Линд-ЕМ» и питания свето-звуковых оповещателей с ограничением тока КЗ

* – тип зоны «пожарная» или «охранная» устанавливается с помощью программы «Конфигура-тор 11» и имеет различия по подключению извещателей.

** – назначение каждого из управляемых выходов PM1, PM2 программируется с помощью про-граммы «Конфигуратор11» (см. инструкцию к программе «Конфигуратор 11»). Ток коммутации до 0,2А (при напряжении не более 15В).

Замечание: Для подключения антивандального считывателя ключей TouchMemory, УИУ «Линд-9М3», «Линд-15», «Линд-11ТМ», RFID-считывателей «Линд-ЕМ», адресных модулей «АМ-11» необходимо применять экранированную витую пару, например кабель FTP CAT5/5e с обязательным подключением экрана на контакты GND как со стороны ППК, так и со стороны УИУ.

Для подключения шлейфов сигнализации можно применять обычный кабель, например ALARM 6x0,22.

В зависимости от конфигурации шлейфов ППКОП (пожарный или охранный), схемы подключения извещателей в шлейфах отличаются (см. раздел 21).

6. Особенности работы

В связи с различиями в уровнях напряжения на шине TAN для различных моделей считывателей, при их использовании накладываются ограничения на состав охранной системы. Возможные варианты совместимости дополнительных компонентов в охранной системе на базе ППКОП «Лунь-25» приведены в таблице 3. Встроенные считыватели совместимы с любым до-полнительным оборудованием, указанным в таблице.

Таблица 3. Таблица совместимости подключаемых компонентов

УИУ	Линд-7	Антивандалный считыватель	Линд-27	Линд-25	Линд-15	Линд-9М3	Линд-11ТМ	Линд-ЕМ	АМ-11
Линд-7	✓	✓		✗	✗	✗	✗	✗	✗
Антивандалный считыватель	✓	✓		✗	✗	✗	✗	✗	✗
Линд-27	✗	✗		✓	✓	✓	✓	✓	✓
Линд-25	✗	✗		✓	✓	✓	✓	✓	✓
Линд-15	✗	✗		✓	✓	✓	✓	✓	✓
Линд-9М3	✗	✗		✓	✓	✓	✓	✓	✓
Линд-11ТМ	✗	✗		✓	✓	✓	✓	✓	✓
Линд-ЕМ	✗	✗		✓	✓	✓	✓	✓	✓
АМ-11	✗	✗		✓	✓	✓	✓	✓	✓

Примечание: ✓ – совместимое оборудование,
✗ – несовместимое оборудование.

Встроенное управляющее программное обеспечение (ПО) поддерживает несколько алгоритмов передачи данных ППКОП на ПЦН в зависимости от используемых каналов связи. В приборе можно выбирать: количество операторов мобильной связи (1 или 2), каналы передачи данных (только GPRS, только Voice канал, оба канала GPRS + Voice, WiFi). Кроме этого, ППКОП поддерживает управление с мобильных телефонов ответственных лиц объекта.

Все параметры, в том числе приоритеты каналов, конфигурируются программой «Конфигуратор 11» (см. раздел 11) и хранятся в энергонезависимой памяти прибора.

ППКОП поддерживает удаленное управление по каналам GPRS, Voice, WiFi. Список доступных команд автоматически определяется ПО «Феникс-4» в зависимости от текущего канала связи.

6.1. Выбор режима работы

ППКОП обеспечивает передачу событий и тестовых сообщений как на пульт централизованного наблюдения охранной компании, так и автономную работу. В последнем случае информация передается в пользовательский центр наблюдения «Phoenix-Web» (страница зарегистрированного пользователя на сайте в сети Интернет) или посредством коротких текстовых сообщений (SMS) на мобильные телефоны пользователей (режим работы без ПЦН).

Выбор режима работы осуществляется при конфигурировании ППКОП в программе «Конфигуратор 11» на закладке «ПЦН» – используется нужное значение из выпадающего списка «Режим работы» (рисунок 5).

6.1.1. Работа с ПЦН «Орлан»

Значение «**Феникс – ПЦН**» означает переключение на работу с пультом централизованно-го наблюдения охранной компании (режим по умолчанию, используется ПЦН «**Орлан**»). Все со-бытия передаются на пульт охранной компании с соответствующим обслуживанием и под контролем ПО «**Phoenix-4**».

Если для управления ППКОП планируется использование приложения «Мобильная клавиатура», то IP-адрес и порт сервера в приложении сообщает охранная компания.

6.1.2. Автономная работа с «Phoenix-Web»

Для работы с пользовательским центром наблюдения «**Phoenix-Web**» выберите значение «**Web**». При этом события передаются в пользовательский центр наблюдения и отображаются на странице зарегистрированного пользователя на сайте в сети Интернет. Только зарегистрированный пользователь может просматривать события, настраивать прибор, зоны, события принадлежащей ему охранной системы (в том числе для нескольких объектов).

Использование режима «Phoenix-Web» не предусматривает обслуживания в охранной компании! Это автономный режим (в том числе для нескольких объектов) с удобным сетевым интерфейсом!

Для режима «**Phoenix-Web**» используется IP-адрес **orlan.ua** и порт **8090** на закладке «**GPRS**» каждой из SIM-карт с доступом через **открытую** сеть Интернет.

Для последующей настройки приема событий от ППКОП на странице пользовательского центра наблюдения «Phoenix-Web» понадобится информация, содержащаяся в поле «**IMEI**» (ри-сунк 5) – нажмите кнопку «**Считать IMEI**» и запишите появившийся номер.

Web-доступ осуществляется в любом браузере. Для входа необходимо указать адрес электронной почты (**E-mail**) и пароль (**password**) – если их нет, то следует заранее зарегистрировать почтовый ящик в сети Интернет, а затем зарегистрироваться на сайте сервиса. Адрес электронной почты также будет использован для активации аккаунта – нужно перейти по ссылке, указанной в присылаемом письме.

Настройки и работа с пользовательским центром наблюдения описаны во встроенной по-мощи, доступной после входа на страницу – кнопка «**?**» либо в документе «**Phoenix-web_UserManual**», доступном для загрузки с сайта.

Каждый зарегистрированный пользователь получает доступ только к принадлежащим ему объектам и может просматривать/редактировать данные только этих объектов.

В приложении «Мобильная клавиатура» следует указать IP-адрес сервера **orlan.ua** и порт **8082**.

Замечание: Использование Web-доступа «Phoenix-Web» является платной услугой.

6.1.3. Автономная работа по SMS

Для работы в автономном режиме по SMS, необходимо выбрать значение **«SMS»** (рисунок 5). При этом события и тестовые послышки будут отправляться в виде SMS сообщений на заранее указанные номера мобильных телефонов. Прибор передает SMS с той SIM-карты, которая имеет старший приоритет, а в случае невозможности отправки сообщений с нее – использует вторую SIM-карту. Следует установить параметры **«Период теста для SMS»** и **«Нижний предел баланса SMS»**, а на закладке **«SMS»** задать **номера мобильных телефонов и типы событий** для каждого из них. На закладке **«ПЦН»** следует включить нужные SIM-карты, тип канала можно не включать.

Параметр **«Нижний предел баланса SMS»** устанавливается для получения предупреждения об исчерпании баланса SIM-карты и, следовательно, необходимости пополнения счета для дальнейшей работы прибора.

После передачи любого SMS владельцу, ППКОП запрашивает состояние счета SIM-карты. В случае его уменьшения ниже предела, указанного параметром **«Контроль баланса SIM»**, прибор отправляет сообщение с содержимым (пример остатка на счету 19.75):

«Low SIM balance = 19.75»

Повторное напоминание не отправляется до тех пор, пока счет не будет пополнен выше заданного предельного значения.

Для контроля состояния баланса следует правильно указать параметр **«Запрос для проверки баланса»** для каждой из используемых SIM-карт в виде кода USSD-запроса.

Замечание: Чтобы узнать правильный код запроса следует обратиться к оператору мобильной связи (например, на сайте оператора в сети Интернет).

Пример кода USSD-запроса для оператора Киевстар (Украина): **★ 111#**

Если код USSD-запроса не указан или указан неверно или не удастся проверить баланс, то ППКОП однократно присылает SMS с предупреждением:

«Can't check SIM balance (USSD-query is not valid?)»

SMS рассылаются сразу на все номера телефонов, у которых установлен параметр **«Включить»**. Если установлен параметр **«Обзвон»**, то после передачи SMS по всем событиям в очереди (и разрешенным в фильтрах), ППКОП выполняет звонок на те же номера телефонов, чтобы привлечь внимание пользователя. Отвечать на звонок не нужно.

Внимание! Если установлен параметр «Только по тревоге», то звонок выполняется только для событий «Тревога датчика». При последовательном возникновении нескольких таких событий по любой из зон, звонок будет осуществляться только на те события, между которыми прошло более 5 минут.

Приложение **«Мобильная клавиатура»** в режиме SMS не может использоваться.

6.2. Особенности отправки сообщений и тестирования

При возникновении события, ППКОП пытается передать его на ПЦН в соответствии с уста-новленной конфигурацией каналов передачи и их приоритетов, начиная с канала с высшим приоритетом и заканчивая каналом с низшим приоритетом (рисунок 5).

Каждый используемый канал связи в ППКОП тестируется независимо от другого. Для каж-дого канала указывается свой интервал периодического тестирования, в соответствии с кото-рым именно по этому каналу на ПЦН передается тестовое сообщение. Это – основной алгоритм формирования и передачи тестов на ПЦН. Он может работать с любой комбинацией включения каналов связи.

Если включены оба канала связи для одной SIM-карты, то тестирование по каналу Voice не производится до тех пор, пока работоспособным остается канал GPRS.

В случае возникновения нового события во время передачи теста, событие передается по тому же каналу, что и тестовое сообщение. Если же событие возникло после успешного завер-шения передачи теста (т.е. получена квитанция от ПЦН об успешной доставке), то это новое со-бытие передается в соответствии с установленными приоритетами каналов.

ПЦН

Режим работы: Феникс - ПЦН

Передаваемый номер: Считать IMEI

SIM карточки

	SIM1		SIM2	
Период посылки теста по GPRS	60	минут	60	минут
Период посылки теста по голосу	120	минут	120	минут

Использовать альтернативный алгоритм тестирования

Период теста для неактивной SIM: 0

Таймаут возврата на основную SIM: 0

Правила перебора каналов: G1V1G2V2

Автоматически возвращаться на основную SIM

Период теста для WIFI: 0 минут

Период теста для SMS: 0 минут

Нижний предел баланса SMS: 0

0 - Тестирование отключено

Приоритет каналов

1. SIM картонка №1
- 2.
- 3.

Для использования альтернативного алгоритма нужно:
1. Включить нужные каналы на ОБЕИХ SIM-карточках
При этом SIM1-основная, SIM2-резервная
G1 - GPRS канал SIM1, V1 - голосовой/CSD канал SIM1
G2 - GPRS канал SIM2, V2 - голосовой/CSD канал SIM2

Рисунок 5. Настройка каналов связи и их приоритетов

При невозможности передачи событий на ПЦН ни по одному из каналов, они накапливаются в очереди событий до того момента, пока передача снова станет возможной. При переполнении очереди событий, последним событием записывается событие «**Очередь событий пере-полнена**». Последующие события не попадут в очередь до тех пор, пока очередь не очистится (полностью или частично).

При необходимости может быть использован альтернативный алгоритм передачи тестов. Этот алгоритм работает только с двумя включенными SIM-картами (остальные каналы связи должны быть отключены).

В этом алгоритме SIM-карта №1 всегда имеет наивысший приоритет (она – основная для передачи событий) и можно выбрать одно из двух **правил перебора каналов** для передачи дан-ных – GPRS1-Voice1-GPRS2-Voice2 или GPRS1-GPRS2-Voice2-Voice1 (цифры указывают номер SIM-карты).

Для тестов основной SIM-карты используются периоды, заданные параметрами **«Период посылки тестов»** по голосовому и по GPRS каналу соответственно и указанные в столбце «SIM1».

SIM-карта №2 является резервной и в нормальном режиме работы (когда все каналы свя-зи работают) используется только для передачи тестов к ПЦН, чтобы удостовериться в работо-способности SIM-карты и канала связи. Период тестов для резервной карты используется из па-раметра **«Период теста для неактивной SIM»**.

Правило перебора каналов действует тогда, когда все установленные в конфигурации ПП-КОП попытки передачи очередного события или теста по текущему каналу связи окончились неудачей.

В этом случае ППКОП переключается на тот канал связи, который расположен следующим в списке перебора и пытается передать событие по нему. Если при этом произошло переключе-ние на другую SIM-карту (например, SIM2) и передача была успешной, то ППКОП остается рабо-тать (передавать тревожные события) на этой карте и этом канале связи, а текущая SIM-карта становится активной с автоматическим переключением периода передачи тестов на заданные для текущей SIM-карты (т. е. из столбца SIM2 для вышеприведенного примера). Возврат на основную SIM-карту произойдет при первом успешном тесте неактивной SIM (теперь ею являет-ся SIM-карта №1 в этом примере) либо по параметру **«Таймаут возврата на основную SIM»** (в зависимости от того, что наступит раньше).

Тревожные события всегда будут передаваться по основной SIM-карте, до тех пор, пока доступна связь по ней. В противном случае передача событий будет производиться по резерв-ной SIM-карте до первого успешного теста основной SIM-карты или возврата на нее по тайм ауту.

Если установлен параметр **«Автоматически возвращаться на основную SIM»** и связь по обеим картам работает, то сразу после теста резервной карты производится переключение на основную SIM-карту для сокращения времени готовности к передаче событий.

6.3. Типы шлейфов ППКОП

ППКОП работает со следующими типами шлейфов (таблица 4):

Таблица 4. Типы шлейфов ППКОП

Тип шлейфа	Описание
«Задержанный»	Тип шлейфа, на нарушение которого действует временная задержка, как на вход, так и на выход. Например, сенсорный магнитный контакт входной двери.
«Проходной»	Тип шлейфа, на нарушение которого действует временная задержка на выход всегда, а на вход – только если перед этим был нарушен задержанный шлейф. Например, объемный извещатель в проходных коридорах. Такой тип шлейфа не анализируется в режиме «Остаюсь дома»
«Охранный»	Обычный тип шлейфа, который работает в режиме охраны ППКОП. Такой шлейф срабатывает только в режиме, когда ППКОП в охране. Например, извещатели на окнах
«24-часовой»	Тип шлейфа, который срабатывает всегда, вне зависимости от состояния ППКОП (в охране он или нет), например, тревожная кнопка
«Постановочный»	Тип шлейфа, нарушение которого снимает группу с охраны, а восстановление – ставит под охрану. Эти действия подтверждаются короткими сигналами сирены (постановка – 1 сигнал, снятие – 2 сигнала)
«Пожарный»	Тип шлейфа, предназначенный для работы с пожарными извещателями по 2-х проводной схеме включения
«Остаюсь дома»	Шлейфы такого типа не анализируются, если ППКОП находится в режиме охраны «Остаюсь дома». При этом люди могут находиться в помещении не вызывая тревоги, но нарушение других типов шлейфов будет вызывать соответствующую реакцию ППКОП (например, разбитие стекла приведет к передаче сигнала тревоги на ПЦН). Активация режима «Остаюсь дома» производится в том случае, если при постановке группы в охрану <u>не была</u> нарушена «Задержанная» или «Задержанная/Охранная» зона (входная дверь) за время задержки на выход либо если перед вводом пароля с клавиатуры <u>нажата кнопка</u> «Остаюсь дома». Постановка в режим «Остаюсь дома» возможна только при наличии в конфигурации ППКОП зон типа «Остаюсь дома» либо «Задержанная/Охранная»
«Общая тревога»	Тип шлейфа, при нарушении которого прибор передает на ПЦН код общей тревоги. Применяется в случае, если на объекте используется централь, работающая по телефонной линии, а ППКОП используется как резервный
«Задержанный/охранный»	Тип шлейфа, идентичный «задержанному» в режиме «под охраной» и «охранному» в режиме «остаюсь дома»
«Проходной/охранный»	Тип шлейфа, идентичный «проходному» в режиме «под охраной» и «охранному» в режиме «остаюсь дома»
«Постановочный импульсом»	Триггерный тип шлейфа: кратковременное нарушение шлейфа (0,5...2 с) переключает состояние охраны прибора на противоположное.

Дополнительно для любого шлейфа можно установить параметр «Тихий». При нарушении шлейфа с установленным параметром «Тихий», звуковой оповещатель не включается.

6.4. Группы

Шлейфы, подключенные к ППКОП, можно логически объединить в одну или две группы при конфигурировании, что позволяет оперировать всеми шлейфами каждой группы как единым целым. Группы в ППКОП – независимые друг от друга.

Для каждой группы можно разрешить/запретить удаленное снятие с охраны с ПЦН.

Каждый ключ/пароль пользователя ставится в соответствие какой-либо группе (см. инструкцию к программе «Конфигуратор 11»). Допускается использовать какой-либо ключ в обеих группах. При использовании ключей, зарегистрированных в обеих группах, постановка/снятие будет производиться для обеих групп одновременно при их готовности (кроме УИУ «Линд-11ТМ»).

Возможна дистанционная постановка и снятие с охраны отдельной группы с ПЦН.

6.5. Программируемые выходы

ППКОП имеет два программируемых выхода (типа «открытый коллектор») РМ1 и РМ2. Функциональное назначение каждого из них устанавливается при конфигурировании ППКОП. Доступен выбор одной из следующих функций для каждого из выходов:

- **Не используется;**
- **Сирена** – как выход на дополнительную сирену;
- **Выносной светодиод группы 1 (или группы 2)** – светодиод мигает при постановке соответствующей группы в охрану до тех пор, пока событие не передано на ПЦН. Светодиод горит, если эта группа находится под охраной и событие успешно передано на ПЦН. При снятии группы с охраны светодиод гаснет;
- **Под охраной группа 1 (или группа 2)** – светодиод горит, если группа, к которой он припаян, находится под охраной. При снятии группы с охраны светодиод гаснет;
- **Общая тревога** – включается при возникновении тревоги в любой из групп и остается в этом состоянии до тех пор, пока не будет использован зарегистрированный ключ;
- **Тревога в группе 1 (или в группе 2)** – включается при возникновении тревоги в соответствующей группе и остается в этом состоянии до тех пор, пока в этой группе не будет использован зарегистрированный ключ;
- **Пожар** – как выходной сигнал о пожаре;
- **Питание пожарных датчиков** – выход используется как управляемый источник питания пожарных датчиков (со сбросом питания в режиме «Пожар по второй сработке»);
- **Управление с ПЦН** – как выход, включением/выключением которого управляют с ПЦН «Орлан».

6.6. Особенности оптимального выбора местоположения

ППКОП имеет встроенную GSM-антенну, поэтому перед установкой прибора на объект необходимо произвести оценку уровня сигнала базовой станции на месте установки. Связь должна быть устойчивой, голос при разговоре по телефону должен быть без эха и искажений.

Если на месте установки ППКОП уровень сигнала недостаточен, то можно подключить выносную антенну. Для этого необходимо бокорезами перекусить резистор **R63** на плате ППКОП (возле разъема антенны **X4**) и подключить выносную антенну к разъему **X4** (тип разъема ММСХ, см. рисунок 4). Выносная антенна (с длиной кабеля 2,5м, 5м, 10м, 15м) поставляется по отдель-

ному заказу. Кабель антенны следует полностью вытягивать из корпуса ППКОП.

При установке нескольких приборов с GSM модулями, выносные антенны приборов рекомендуется разносить на расстояние не менее 0,5м друг от друга. Выносная антенна должна располагаться на расстоянии не менее 1м от извещателей, имеющих активные электронные элементы и не менее 30см от корпуса ППКОП.

Не рекомендуется укладывать антенну в один кабель-канал (короб) с проводами шлейфов и цепей питания.

Не рекомендуется устанавливать антенну на металлическую поверхность.

6.7. Контроль ложных срабатываний пожарных извещателей

В ППКОП предусмотрены два различных алгоритма обработки сигналов тревоги от пожарных датчиков: по первому срабатыванию либо по второму срабатыванию.

Замечание: При работе по алгоритму «Пожар по первому срабатыванию» и появлении тревоги в пожарной зоне, сообщение «Пожар» на ПЦН передается сразу.

В ППКОП имеется функция контроля ложных срабатываний пожарных зон.

Функция активируется при конфигурировании ППКОП в программе «Конфигуратор 11» установкой опции «Пожар по второму срабатыванию» и вводом значений параметров:

«Длительность сброса датчиков»;

«Время ожидания готовности» пожарного шлейфа;

«Время ожидания повторного срабатывания».

При работе по алгоритму «Пожар по второму срабатыванию» и появлении тревоги в пожарной зоне, ППКОП сначала отключает питание извещателей шлейфа на время *«Длительность сброса датчиков»*, при этом на ПЦН передается событие «Вероятная пожарная тревога».

Затем питание извещателей включается, но на *«Время ожидания готовности»* ППКОП не реагирует на состояния пожарных шлейфов. По истечении этого времени ППКОП ожидает повторную тревогу в пожарной зоне в течение *«Времени ожидания повторного срабатывания»*. и при ее появлении в этот период тревожное сообщение «Пожар» передается на ПЦН.

Замечание: Все временные параметры опции «Пожар по второму срабатыванию» конфигурируются в программе «Конфигуратор 11» и распространяются на все пожарные шлейфы системы.

ППКОП позволяет подключить два извещателя в одном пожарном шлейфе и распознает срабатывание как одного, так и обоих извещателей (особенности подключения шлейфов для такого режима см. в таблице 11). Эта возможность доступна только при работе по алгоритму «Пожар по второму срабатыванию». При обнаружении такой ситуации прибор отправляет на ПЦН событие «Массовый пожар».

Замечание: Флажок «Распознавать срабатывание второго извещателя в пожарном шлейфе» действует на все пожарные шлейфы системы.

6.8. Постановка в охрану

1. Для постановки объекта (группы) в охрану необходимо плотно закрыть все двери и окна, оборудованные извещателями.

Замечание: Если хотя бы один извещатель (зона) в одной из групп находится в состоянии "тревога", группу поставить в охрану не удастся.

В случае, если считыватель находится в зоне действия оптического извещателя, то следу-ет прекратить двигаться на несколько секунд, до перехода извещателя в нормальное со-стояние.

2. Убедившись, что все зоны находятся в состоянии «норма», следует приложить/поднести (здесь и далее – в зависимости от типа используемого считывателя) зарегистрированный ключ/карту/брелок к считывателю или подписав клавиатуру в нужную группу, ввести обычный пароль пользователя. В момент распознавания считыватель издаст короткий звуковой сигнал. Если ключ/карта/брелок/пароль не записан в конфигурацию ППКОП, прозвучит длинный звуковой сигнал, а процедура постановки в охрану не начнется.

Если в составе охранной системы установлен только антивандальный считыватель, то индикация состояния зон отсутствует, а индикация постановки в охрану должна осу-ществляться выносным светодиодом.

Попытка постановки группы с нарушенными зонами в охрану будет неудачной и сопро-вждается короткими быстрыми вспышками выносного светодиода – их количество равно номеру нарушенной зоны 1..5. Если номер нарушенной зоны больше 5, то количество вспышек вынос-ного светодиода всегда будет равно 6.

Если в составе охранной системы установлен УИУ «Линд-7», «Линд-11ТМ», «Линд-9М3», «Линд-25» или «Линд-27», то нарушенные зоны отображаются соответствующими светодиодами зон УИУ. Если номер нарушенной зоны больше 8 (или 10 для «Линд-25»), то при попытке постановки группы в охрану все светодиоды зон УИУ мигнут трижды, а постановка в охрану не будет произведена.

Если постановка в охрану осуществляется с УИУ «Линд-9М3» или «Линд-27», то вместо ключа используется заранее зарегистрированный «обычный» 4-х значный циф-ровой код пользователя. Коды пользователей могут быть установлены при начальном конфигурировании системы или добавлены/изменены при ее последующей эксплуата-ции. Нарушенные зоны группы (первые 16 зон) отображаются светящимися индикатора-ми зон 1...16, неисправные зоны – мигающими индикаторами.

Если все зоны в норме (для «Линд-25» – светодиод группы светится зеленым), то начинается процедура постановки в охрану с отсчетом времени на выход короткими зву-ковыми сигналами (в течение всего времени на выход). Индикатор «**ARMED**» («**ОХРАНА**» – для «Линд-9М3», «**GROUP**» – для «Линд-25») и выносной светодиод начинают равно-мерно мигать (частота ~1Гц) до передачи события постановки на ПЦН. Сразу после нача-ла мигания индикатора «**ARMED**»/«**ОХРАНА**» и выносного светодиода необходимо поки-нуть помещение (в течение времени «задержки на выход», задается при конфигурирова-нии).

Индикатор «**ARMED**»/«**ОХРАНА**» отображает состояние только той группы, за которой за-креплено УИУ.

Срабатывание извещателей зон «**Задержанная**», «**Проходная**» и «**Остаюсь дома**» не будет считаться тревогой в течении временного интервала «**задержки на выход**». Контролировать процесс постановки в охрану, также можно наблюдая за выносным индикатором снаружи объекта.

Если не удалось покинуть помещение до окончания периода задержки, и включилась сирена, следует приложить/поднести ключ или карту/брелок к считывателю. Звуковой оповещатель отключится и процедура постановки в охрану будет отменена.

3. Если выносной индикатор светится непрерывно, это означает, что:

- Группа (объект) поставлен под охрану.
- Сигнал о постановке передан на ПЦН и ППКОП получил подтверждение об этом.

Мигание выносного индикатора не должно превышать 180 сек. Если это время превышено или индикаторы погасли, то группа (объект) по каким-либо причинам в охрану не принята.

В этом случае следует проверить:

- Уровень и качество сигнала в месте установки выносной антенны.
- Номера телефонов ПЦН, которые заносятся в память ППКОП при конфигурировании.

6.9. Режим охраны «Остаюсь дома»

Этот режим предназначен для случаев, когда владельцу необходимо остаться внутри охраняемого помещения, но поставить под охрану «зоны периметра».

Активация режима «**Остаюсь дома**» производится в том случае, если при постановке группы в охрану не была нарушена «**Задержанная**» либо «**Задержанная/Охранная**» зона (входная дверь) за время задержки на выход либо перед вводом пароля с клавиатуры нажата кнопка «**Остаюсь дома**».

Постановка в режим «Остаюсь дома» возможна только при наличии в конфигурации ПП-КОП зон типа «Остаюсь дома» либо «Задержанная/Охранная».

В этом режиме состояние шлейфов типа «**Остаюсь дома**» и «**Проходной**» не анализируются.

6.10. Снятие с охраны

1. Для снятия с охраны следует войти в охраняемое помещение через входную дверь. С момента открытия входной двери до срабатывания сигнала тревоги есть временной интервал «задержка на вход» (продолжительность интервала конфигурируется).
2. За это время следует успеть пройти к УИУ и приложить/поднести к нему разрешенный для определенной группы ключ/карту/брелок или ввести «обычный» код пользователя (для «Линд-9М3»/«Линд-27»). В момент распознавания звукоизлучатель издаст короткий звуковой сигнал. Если ключ/карта/брелок зарегистрированы в ППКОП, то группа будет снята с охраны с подтверждающей серией коротких звуковых сигналов, а индикатор «**ARMED**»/«**ОХРАНА**» УИУ и выносной светодиод группы погаснут. Если ключ/карта/брелок/код в ППКОП не зарегистрированы, то снятие с охраны не будет произведено. Звукоизлучатель издаст длинный прерывистый сигнал.

Замечание: Если за отведенное время не удалось снять объект (группу) с охраны и включился звуковой оповещатель – для отключения звукового оповещателя и снятия объекта с охраны необходимо приложить/поднести разрешенный ключ/карту/брелок к считывателю или ввести обычный пароль пользователя с клавиатуры. Звуковой оповещатель отключится.

В случае проникновения в помещение не через входную дверь (например, в случае неисправности замка двери) сигнализация сработает мгновенно с включением звукового оповещателя. Для отключения звукового оповещателя и снятия объекта (группы) с охраны следует приложить/поднести разрешенный ключ/карту/брелок к считывателю или ввести обычный пароль пользователя с клавиатуры. Звуковой оповещатель отключится.

Если для снятия был использован пароль пользователя «под принуждением» («Линд-9М3»/«Линд-27»), то одновременно со снятием группы с охраны на ПЦН передается тревожное событие.

6.11. Управление с мобильного телефона

ППКОП поддерживает управление по звонку с мобильных телефонов пользователей и по-следующим вводом команд управления с клавиатуры мобильного телефона. В каждой группе можно задать до 7 номеров мобильных телефонов, с которых разрешается управление ППКОП. Номера задаются при помощи программы «Конфигуратор 11».

Номера необходимо заносить в международном формате, но **без знака «+»**, например, для Украины: **380671234567** (12 цифр); для РФ: **79011234567** (11 цифр).

Замечание: Для управления ППКОП с мобильного телефона необходимо **установить хотя бы одну активированную SIM-карту и включить для нее голосовой канал (Voice)** в конфи-гурации прибора.

Для управления прибором с мобильного телефона необходимо:

1. Позвонить на номер ППКОП, он ответит на входящий звонок только с заранее запро-граммированных номеров;
2. Набрать на клавиатуре мобильного телефона **<номер группы> * <команда> #** ;
3. Прослушать сигнал подтверждения от ППКОП;
4. При необходимости набрать другую команду аналогично пункту 2 или положить трубку. Номер группы вводят соответствующей цифровой кнопкой или .

Поддерживаемые **<команды>** удаленного управления:

- Постановка под охрану;
- Снятие с охраны;
- Опрос состояния (под охраной – 1 короткий тоновый сигнал, без охраны – 2 коротких тоновых сигнала);
- Снятие с охраны под принуждением;
- Постановка под охрану в режиме «Остаюсь дома»;
- Мобильная тревожная кнопка. Можно вводить без набора номера группы, без ввода «» и «**#**», в любой момент времени после получения ответа от ППКОП на звонок. Используется только в режиме работы с ПЦН «Орлан».

Выполнение команды подтверждается соответствующим звуковым сигналом:

- Успешное выполнение – длинный одиночный сигнал.
- Невозможность выполнения – серия из 5 коротких тоновых сигналов («трель»).

Если есть нарушенные зоны в группе, то группа не ставится в охрану, сообщая о невозможности выполнения звуковым сигналом «трель».

При попытке постановки/снятия в охрану «чужой» группы, в выполнении будет отказано с соответствующим звуковым сигналом «трель».

ППКОП будет оставаться на связи до:

- разрыва связи по команде с мобильного телефона хозяина;
- по тайм-ауту (бездействие) в течение 5 секунд;
- по глобальному тайм-ауту 30 сек. (максимальное время сеанса связи).

6.12. Особенности работы устройств на шине TAN

Шина TAN предназначена для подключения следующего периферийного оборудования:

- УИУ «Линд-15» (сенсорная клавиатура);
- УИУ «Линд-9М3» (клавиатура);
- УИУ (считыватель ТМ) «Линд-11ТМ»;
- считывателей RFID карт/брелоков «Линд-ЕМ»;
- адресных модулей «АМ-11»;
- УИУ «Линд-7»;
- любых антивандальных считывателей ключей TouchMemory сторонних производителей.

Каждое устройство на шине TAN должно иметь свой уникальный адрес (выбирается инженером при настройке системы). Исключения – УИУ «Линд-7» и антивандальный считыватель, которые не имеют адреса.

Можно подключать либо «Линд-7» и антивандальные считыватели ключей ТМ сто-роннего производителя, либо устройства «Линд-11ТМ», «Линд-ЕМ», «АМ-11», «Линд-9М3», «Линд-15», «Линд-25/27» (см. таблицу 3 совместимости оборудования).

Подключение антивандального считывателя ключей ТМ при сконфигурированных «Линд-ЕМ/11ТМ»/«АМ-11»/«Линд-15/9М3», «Линд-25/27» приведет к мгновенному выходу из строя любого ключа TouchMemory при касании им считывателя!

Замечания: Встроенный считыватель ключей по своим функциям аналогичен антиван-дальному считывателю со встроенной индикацией режима охраны, при этом он совместим с любым подключаемым устройством, указанным в разделе 1.

Встроенный считыватель идентификационных карт/брелоков стандарта EM-Marine по своим функциям аналогичен УИУ «Линд-ЕМ», при этом он совместим с любым подключаемым устройством, указанным в разделе 1.

При подключении устройств «Линд-11ТМ», «АМ-11», «Линд-ЕМ», «Линд-9М3», «Линд-15» максимальная длина шины **150м**, в случае подключения «Линд-7» или антивандального считывателя – не более **15м**. В любом случае, подключение необходимо осуществлять экранированной витой парой.

6.13. Расширение зон адресными модулями «АМ-11»

Расширение количества зон охранной системы может осуществляться компактными адресными модулями «АМ-11» (рисунок 6), обеспечивающими по 3 дополнительных зоны. Пример использования модулей указан на рисунке 25.

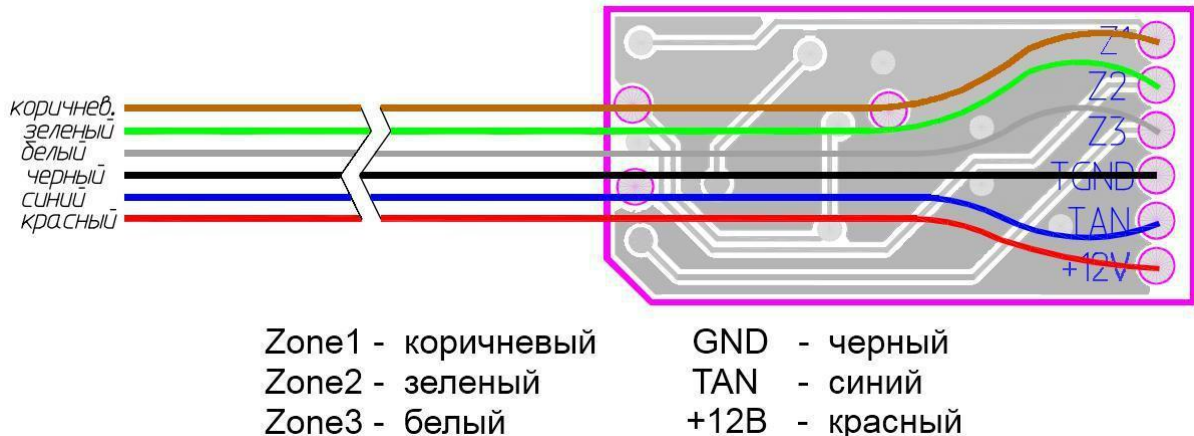


Рисунок 6. Внешний вид и назначение проводников шлейфа адресного модуля «АМ-11»

Модуль «АМ-11» содержит 3 зоны, для которых тип линии – «нормально-разомкнутый» или «нормально-замкнутый», тип зоны – любой, кроме «пожарная».

При этом максимальное количество проводных зон в системе остается неизменным – 17.

Модули «АМ-11» подключаются к шине TAN, каждый из них должен иметь уникальный адрес (предустановлен адрес 1). Конфигурирование модулей (присвоение адреса, см. рисунок 8) и распределение зон по модулям осуществляется программой «Конфигуратор 11».

Внимание! При использовании модулей «АМ-11» в составе охранной системы не допускается применение УИУ «Линд-7» и антивандальных считывателей ключей.

Конфигурирование описано в документе «Инструкция к программе Конфигуратор 11».

Для подключения модулей «АМ-11» к компьютеру во время конфигурирования необходим адаптер «Conf-AM11», показанный на рисунке 7.

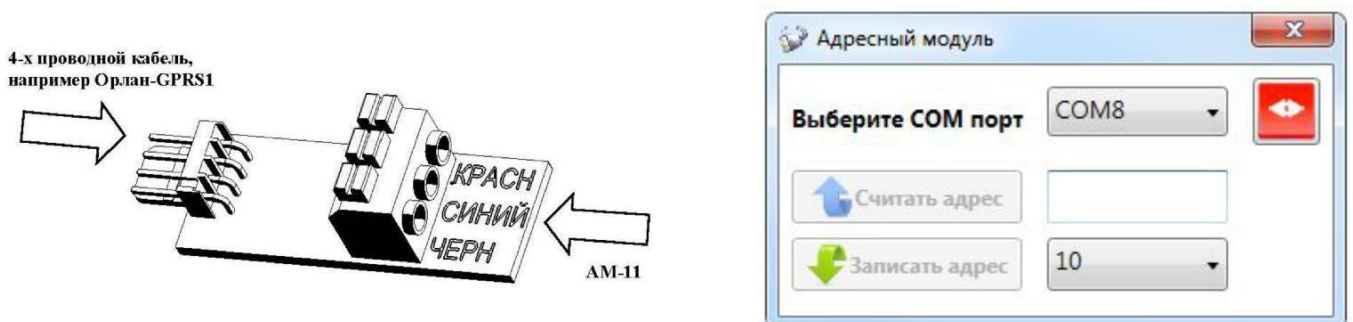


Рисунок 7. Внешний вид адаптера «Conf-AM11» Рисунок 8. Конфигурирование «АМ-11»

К разъему **XP1** подключается 4-х проводной кабель, к клеммной колодке **XS2** – модуль «АМ-11» в соответствии с указанными цветами проводов (для фиксации провода в клеммной колодке нужно нажать на соответствующий фиксатор, вставить провод и отпустить фиксатор).

6.14. Глушение радиосигнала GSM

При использовании каналов связи GSM, ППКОП автоматически отслеживает глушение (или потерю) радиосигналов мобильной связи. Информация об этом передается на ПЦН по доступному каналу связи (при установленном флажке «**Обнаруживать глушение GSM**» в конфигурации). При невозможности передачи данных в текущий момент – событие ожидает восстановления связи в очереди событий прибора.

Если ППКОП находится в состоянии охраны (хотя бы одна группа), то через 5с после начала глушения радиосигнала сети GSM прибор включает сирену (при установленном флажке «**Включать сирену при обнаружении глушения GSM**» в конфигурации).

7. Светодиодные индикаторы на плате ППКОП

На плате ППКОП установлены индикаторы (см. рисунок 4):

Синий (HL3) – индикатор состояния модема;

Зеленый (HL4) – индикатор работы на резервной SIM (непрерывным свечением);

Желтый (HL2) – индикатор записи в режиме загрузчика (миганием при записи);

Красный (HL1) – индикатор состояния системы;

Красный (HL5) – индикатор радиосистемы.

Возможны следующие режимы работы **индикатора состояния модема (синий светодиод)**:

- мигает с частотой ~3Гц– модем успешно зарегистрировался в сети GPRS;
- мигает с частотой ~2Гц– модем успешно зарегистрировался в сети GSM;
- мигает с частотой ~0,5Гц– модем в процессе регистрации в сети GSM;
- не светится и не мигает– на модем не подается питание или он неисправен.

Возможные режимы работы **индикатора состояния системы (красный светодиод HL1)**:

- горит постоянно – ППКОП находится в режиме конфигурирования (как проводного, так и удаленного), либо в режиме обновления прошивки (как проводной, так и удаленной), а также при старте прибора (около 2 секунд после включения) – работает в режиме загрузчика;
- продолжительные вспышки с короткой паузой – ППКОП функционирует в нормальном режиме и имеет события, которые еще не переданы на ПЦН. Непосредственно во время сеанса связи индикатор часто мигает;
- короткие вспышки с длительной паузой – ППКОП функционирует в нормальном режиме и все события уже переданы на ПЦН;
- не светится и не мигает – ППКОП не сконфигурирован, либо отсутствует питание, либо ППКОП неисправен.

Возможные режимы работы **индикатора радиосистемы (красный светодиод HL5)**:

- мигает один раз в 3 секунды – все радиодатчики в обеих группах зарегистрированы, радиосистема работает нормально;
- мигает три раза с последующей паузой ~1 секунда – радиосистема работает нормально, в одной из групп есть незарегистрированные радиозоны;
- мигает часто – режим регистрации радиодатчиков (подробнее см. раздел 9.8);
- не светится и не мигает – радиосистема отключена в конфигурации ППКОП;
- горит постоянно – радиосистема включена в конфигурации, но нет связи с радиоприемником, войти в режим регистрации радиодатчиков невозможно.

8. Устройства индикации и управления

ППКОП поддерживает использование одного встроенного в корпус ППКОП считывателя ключей TouchMemory / считывателя RFID-меток / комбинированного считывателя «Линд-25» / сенсорной клавиатуры «Линд-27» (зависит от варианта конструктивного исполнения ППКОП), а также подключение совместимых дополнительных устройств (см. таблицу 3):

- УИУ «Линд-15» (сенсорная клавиатура);
- УИУ «Линд-9М3» (клавиатура);
- УИУ «Линд-11ТМ» (считыватель ключей ТМ);
- УИУ «Линд-7» (считыватель ключей ТМ);
- считывателя RFID-меток «Линд-ЕМ»;
- любого **антивандального считывателя** ключей ТМ стороннего производителя.

8.1. УИУ «Линд-15»



Рисунок 9. Внешний вид УИУ «Линд-15»

УИУ «Линд-15» (см. рисунок 9) позволяет выполнять следующие функции:

- постановка/снятие с охраны группы (в том числе в режиме «Остаюсь дома»);
- просмотр состояния всех зон выбранной группы (включая нарушение и неисправность), а также включение и выключение обхода зон;
- отображение режима охраны, состояния «Пожар» и сброс состояния «Пожар»;
- отображение всех неисправностей системы;
- отображение уровня радиосигнала GSM;
- управление паролями и ключами пользователей, паролями администратора и пожарной подсистемы в каждой группе;
- регистрация радиодатчиков и проверка их уровня сигнала.

Подключение и использование устройства необходимо производить в строгом соответ-

ствии с его руководством по эксплуатации.

УИУ «Линд-15» подключается к шине расширения TAN. Каждое устройство на шине должно иметь уникальный адрес. Установка адреса производится кнопками клавиатуры до подключения проводника BUS к шине TAN. Установленный кнопками адрес устройства должен в точности соответствовать адресу, выбранному в программе «Конфигуратор 11».

Постановка/снятие с охраны и индикация этого состояния с помощью «Линд-15» осуществляется только для той группы, к которой в данный момент приписано УИУ.

Внимание! При использовании УИУ «Линд-15» в составе охранной системы не допус - кается применение УИУ «Линд-7» и антивандальных считывателей ключей.

8.2. УИУ «Линд-9М3»



Рисунок 10. УИУ «Линд-9М3»

УИУ «Линд-9М3» (см. рисунок 10) позволяет выполнять следующие функции:

- постановка/снятие с охраны группы (в том числе в режиме «Остаюсь дома»);
- просмотр состояния первых 16 зон выбранной группы (включая нарушение и неис-правность), а также включение и выключение обхода зон;
- отображение режима охраны, состояния «Пожар» и сброс состояния «Пожар»;
- отображение неисправностей основного, резервного питания и связи (как с прибо-ром, так и с ПЦН);
- отображение всех неисправностей системы по нажатию одной кнопки;
- отображение уровня радиосигнала GSM;
- управление паролями и ключами пользователей (до 16 штук), паролями администратора и пожарной подсистемы в каждой группе;
- регистрация радиодатчиков (до 16 штук) и проверка их уровня сигнала.

Подключение и использование устройства необходимо производить в строгом соответ-ствии с его руководством по эксплуатации.

УИУ «Линд-9М3» подключается к шине расширения TAN. Каждое устройство на шине

должно иметь уникальный адрес. Установка адреса производится кнопками клавиатуры до подключения проводника BUS к шине TAN. Установленный кнопками адрес устройства должен в точности соответствовать адресу, выбранному в программе «Конфигуратор 11».

Постановка/снятие с охраны и индикация этого состояния с помощью «Линд-9М3» осуществляется только для той группы, к которой в данный момент приписано УИУ.

Внимание! При использовании УИУ «Линд-9М3» в составе охранной системы не допускается применение УИУ «Линд-7» и антивандальных считывателей ключей.

При нажатии и удержании кнопки **Неиспр. / Откл. звук** УИУ «Линд-9М3» отображает све-тодиодами «**ЗОНА**» системные неисправности, перечень которых приведен в таблице 5.

Таблица 5. Отображение неисправностей в УИУ «Линд-9М3»

Неисправность	Светодиод зоны		Неисправность
Основное питание	1	9	Запрет постановки в охрану
АКБ	2	10	Связь с ПЦН
<i>Не используется</i>	3	11	Связь с приемником радиосистемы
Связь с УИУ «Линд-11ТМ»	4	12	<i>Не используется</i>
Связь с модулем «АМ-11»	5	13	<i>Не используется</i>
Связь с УИУ «Линд-9М3»	6	14	<i>Не используется</i>
<i>Не используется</i>	7	15	Связь с модулем WiFi
<i>Не используется</i>	8	16	Глушение сигнала GSM

8.3. УИУ «Линд-27»

УИУ представляет собой цифровую сенсорную клавиатуру с дополнительными светодиод-ными индикаторами. УИУ предназначено для встраивания в корпус основного блока ППКОП (см. рисунок 28) и позволяет отображать:

- состояние **первых 10 зон группы №1**;
- системные **неисправности**;
- **состояние охраны** групп 1 и 2.

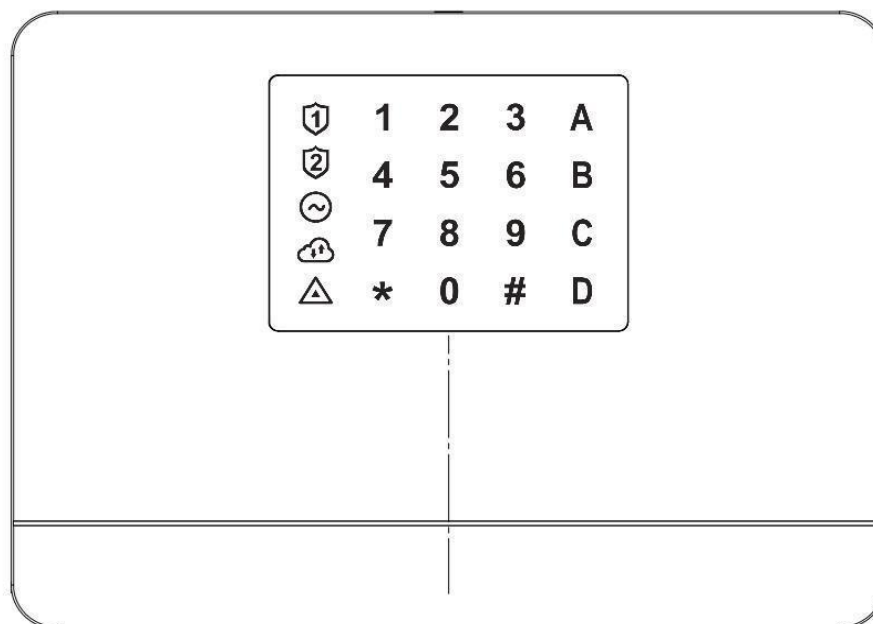


Рисунок 11. Лицевая панель ППКОП «Лунь-25К»

УИУ позволяет управлять состоянием охраны групп и сбрасывать состояние «пожар» вво-дом соответствующих 4-х значных цифровых кодов, заранее зарегистрированных в конфигура-ции ППКОП. Дополнительными кнопками А, В, С, D управляют состоянием охраны группы №1 и отображением неисправностей.

Встроенные светодиодные индикаторы (расположены под каждой надписью) используют-ся следующим образом:

Таблица 6. Назначение светодиодных индикаторов УИУ «Линд-27»

Индикатор	Назначение
	Состояние охраны группы №1
	Состояние охраны группы №2
	Состояние основного электропитания ППКОП
	Состояние связи с ПЦН
	Наличие системных неисправностей
1 0 ...	Нарушение/неисправность (красным/желтым цветом) первых 10 зон группы №1

Назначение сенсорных кнопок клавиатуры следующее:

Таблица 7. Назначение кнопок УИУ «Линд-27»

Кнопка	Назначение
1 0 ...	Цифровые кнопки для ввода кодов
*	Используется как кнопка подтверждения
#	Используется как кнопка отмены
A	Используется как функциональная кнопка «Остаюсь дома» для постановки группы №1 в охрану с присутствием людей (нажать перед вводом кода пользователя)
B	Отображение полной карты системных неисправностей (см. таблицу 8) либо отключение звука нажатия кнопок
C	Отображение уровня радиосигнала GSM/GPRS при нажатии в «дежурном режиме» (без ввода пароля) либо сброс состояния «Пожар» после ввода пароля пожарной подсистемы либо уровня сигнала радиодатчика после ввода пароля установщика/инженера
D	Тест исправности всех индикаторов и звукового излучателя либо включение фоновой подсветки в неактивном режиме

Управление УИУ «Линд-27» аналогично использованию внешней клавиатуры «Линд-9М3».

8.4. УИУ «Линд-25»

УИУ этого типа предназначено для встраивания в корпус основного блока ППКОП (см. ри-сунк 1) и позволяет отображать:

- состояние **первых 10 зон группы №1**;
- системные **неисправности**;
- **состояние охраны** групп 1 и 2.

УИУ позволяет управлять состоянием охраны групп и сбрасывать состояние «пожар» с помощью карт/RFID-меток стандарта EM-Marine (частота 125 кГц, на расстоянии 3...8 см), а также ключей TouchMemory.

В центре панели УИУ расположены считыватели ключей TouchMemory и карт стандарта EM-Marine (расположен под лицевой панелью ППКОП).

Слева от них размещены двухцветные индикаторы зон **ZONE 1...10**. В нормальном состоянии индикаторы не светятся. При нарушении любой из первых 10 зон группы №1, соответствующий индикатор зоны **светится красным**, при неисправности зоны – **светится желтым**.

Если нарушена связь УИУ с ППКОП, то светодиоды зон **ZONE 1...5** отображают это индикацией «**бегущий огонь**» **желтого цвета**.

Над считывателем расположены индикаторы состояния охраны групп 1 и 2.
Режимы работы этих индикаторов:

- **Не светится** – группа снята с охраны;
- **Светится зеленым** – группа снята с охраны и готова к постановке
- **Мигает красным** – группа поставлена в охрану, соответствующее событие передается на ПЦН, но подтверждение постановки еще не получено;
- **Светится красным** – группа под охраной.

Справа от считывателя расположены индикаторы системных неисправностей:

AC POWER ППКОП	СВЕТИТСЯ при наличии основного питания ; <u>выключен</u> при потере основного питания ППКОП
BATTERY	светится , если АКБ ППКОП исправна и заряжена <u>выключен</u> , если АКБ отсутствует, неисправна или разряжена
WIRELESS	СВЕТИТСЯ , если радиосистема работает нормально или выключена; <u>выключен</u> , если радиосистема неисправна или потеряна связь
SYSTEM	<u>мигает с частотой 0,5Гц</u> (1 раз в 2 секунды), если нет системных неисправностей; <u>мигает с частотой 2Гц</u> , если есть какие-либо системные неисправности (см. ниже)

Для отображения имеющихся системных неисправностей **индикаторами зон желтого цвета**, следует нажать и удерживать кнопку «**TROUBLE**». Список отображаемых неисправностей приведен в таблице 8.

УИУ поддерживает обновление встроенного ПО с помощью кабеля «Lun-Conf», подключаемого к разъему **XP2**, расположенному с обратной стороны платы. Для обновления используется программа «Конфигуратор 11».

8.5. УИУ «Линд-11ТМ»

УИУ «Линд-11ТМ» предназначено для отображения состояния охраны одной из групп ПП-КОП, состояния первых 8 зон этой же группы и системных неисправностей. С помощью этого устройства можно ставить в охрану и снимать с охраны ключами TouchMemory одну, заранее выбранную группу ППКОП, а также производить сброс пожарной тревоги.

Внешний вид УИУ «Линд-11ТМ» показан на рисунках 12, 13. Подключение и использование устройства необходимо производить в строгом соответствии с его руководством по эксплуатации (см. документ «Устройство индикации и управления «Линд-11ТМ»). Пример подключения УИУ приведен на рисунке 24.

УИУ «Линд-11ТМ» подключается к шине расширения TAN. Каждое устройство на шине должно иметь уникальный адрес. Установка адреса производится кнопками RESET и TROUBLE до подключения проводника BUS к шине TAN. Установленный кнопками адрес устройства должен в точности соответствовать адресу, выбранному в программе «Конфигуратор 11».

Постановка/снятие в охрану и индикация этого состояния с помощью «Линд-11ТМ» осуществляется только для той группы, за которой закреплено конкретное УИУ.

Внимание! При использовании УИУ «Линд-11ТМ» в составе охранной системы не допус - кается применение УИУ «Линд-7» и антивандальных считывателей ключей.

При нажатии и удержании кнопки «**TROUBLE**» УИУ «Линд-11ТМ» отображает светодиодами «**ZONE**» системные неисправности, перечень которых приведен в таблице 8.



Рисунок 12. Внешний вид УИУ «Линд-7», «Линд-11ТМ»

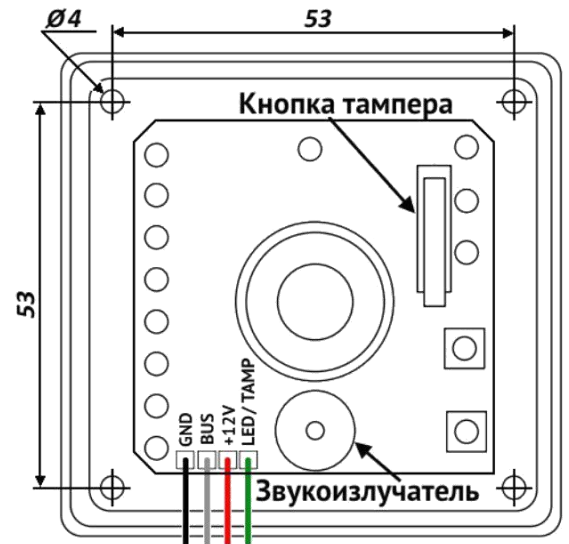


Рисунок 13. Вид УИУ «Линд-7», «Линд-11ТМ» без крышки

8.6. УИУ «Линд-7»

УИУ «Линд-7» предназначено для отображения состояния охраны первой группы ППКОП, состояния первых 8 зон этой же группы и системных неисправностей. С помощью этого устройства можно ставить в охрану (снимать с охраны) ключами TouchMemory любую группу ППКОП, а также производить сброс пожарной тревоги.

УИУ «Линд-7» ставит в охрану (снимает с охраны) те группы, к которым относится присоединяемый к считывателю ключ.

Индикаторы УИУ «Линд-7» относятся только к первой группе ППКОП.

Внешний вид, конструкция и подключение УИУ «Линд-7» полностью аналогичны УИУ «Линд-11ТМ» (см. рисунки 12, 13, 24). Вывод «**TAMP**» можно подключить вместо одной из зон.

Внимание! При использовании УИУ «Линд-7» в составе охранной системы не допускается применение УИУ «Линд-EM/11ТМ», «Линд-15/9М3», «Линд-25/27» и модулей «AM-11».

При одновременном нажатии кнопок «**RESET**» и «**TROUBLE**» УИУ отображает светодиодами «**ZONE**» уровень сигнала GSM базовой станции в месте установки ППКОП. Чем больше горит светодиодов, тем сильнее сигнал. Возврат – нажатием кнопки «**RESET**».

При нажатии и удержании кнопки «**TROUBLE**» УИУ «Линд-7» отображает светодиодами «**ZONE**» системные неисправности, перечень которых приведен в таблице 8.

Таблица 8. Отображение системных неисправностей в УИУ «Линд-7/11ТМ/25/27»

Светодиод УИУ	Системная неисправность при удержании кнопки «TROUBLE»
ZONE1	Потеря основного питания ППКОП
ZONE2	Отсутствие/неисправность/разряд АКБ
ZONE3	Потеря связи с ПЦН
ZONE4	Потеря связи с модулем «AM-11» (одним или несколькими)
ZONE5	Запрет постановки в охрану (установлен с ПЦН)
ZONE6	Потеря связи с приемником радиосистемы
ZONE7	Потеря связи с модулем WiFi (только «Линд-11ТМ», «Линд-25», «Линд-27»)

8.7. УИУ «Линд-ЕМ»

Считыватель «Линд-ЕМ» (рисунок 14) представляет собой бесконтактный считыватель карт/RFID-меток стандарта EM-Marine. Устройство работает на частоте 125 кГц при приближении карты/RFID-метки на расстоянии 3...8 см.

Считыватель выполняет постановку/снятие в охрану и индикацию этого состояния только для той группы, за которой он закреплен.

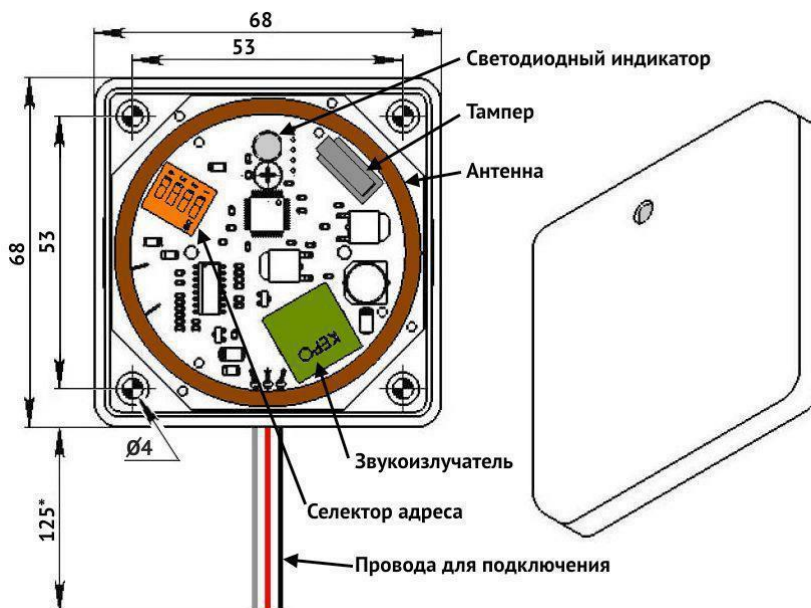


Рисунок 14. Внешний вид и устройство УИУ «Линд-ЕМ»

Считыватель «Линд-ЕМ» подключается к шине расширения TAN. Каждое устройство на шине должно иметь уникальный адрес. Установка адреса производится с помощью встроенного DIP-переключателя до подключения проводника BUS к шине TAN. Установленный адрес устройства должен в точности соответствовать адресу, выбранному в программе «Конфигуратор 11».

Подключение и использование устройства необходимо производить в строгом соответствии с его руководством по эксплуатации).

Внимание! При использовании считывателей «Линд-ЕМ» в составе охранной системы не допускается применение УИУ «Линд-7» и антивандальных считывателей ключей.

8.8. Антивандальный считыватель

ППКОП поддерживает подключение любого стандартного либо антивандального считывателя электронных ключей TouchMemory стороннего производителя. С помощью этого устройства можно ставить в охрану и снимать с охраны ключами TouchMemory любую группу ППКОП, а также производить сброс пожарной тревоги.

Антивандальный считыватель ставит в охрану (снимает с охраны) те группы, к которым относится прислоняемый к считывателю ключ.

Подключение считывателя производится к шине TAN, подробнее об этом см. раздел 6.12.

Внимание! При использовании антивандального считывателя в составе охранной системы не допускается применение УИУ «Линд-ЕМ/11ТМ», «Линд-15/9М3», «Линд-25/27» и модулей «АМ-11».

8.9. Встроенные считыватели

В зависимости от варианта исполнения, в корпус ППКОП может быть встроен считыватель ключей TouchMemory или считыватель карт/RFID-меток стандарта EM-Marine (см. раздел 1).

Встроенные считыватели совместимы с любым подключаемым к шине TAN оборудованием, работают всегда и не требуют конфигурирования как дополнительные устройства.

Любой из встроенных считывателей может управлять постановкой в охрану (снятием с охраны) любой группы ППКОП. Для постановки (снятия) группы в охрану используют зарегистрированный ключ или карту/метку (в зависимости от установленного считывателя).

Встроенный считыватель ставит в охрану (снимает с охраны) те группы, к которым относится прислоняемый к считывателю ключ/карта/брелок.

Индикатор состояния охраны встроенного считывателя относится только к первой группе ППКОП.

Встроенный считыватель имеет многоцветный светодиодный индикатор для отображения состояния группы/прибора следующим образом:

- **Светится зеленым** – группа №1 не под охраной, готова к постановке в охрану;
- **Выключен** – группа №1 снята охраны, некоторые зоны группы нарушены. При этом редкие тусклые вспышки красного цвета показывают на работоспособность ППКОП и считывателя;
- **Мигает желтыми вспышками 1 раз в 3 секунды** – группа №1 не под охраной, **есть системные неисправности**;
- **Равномерно мигает красным (примерно 1 раз в секунду)** – передача на ПЦН события о постановке группы №1 в охрану;
- **Светится красным с желтыми вспышками 1 раз в 3 секунды** – группа №1 в состоянии охраны, **есть системные неисправности**;
- **Светится красным** – группа №1 в состоянии охраны, **нет системных неисправностей**.

Каждый встроенный считыватель реагирует на следующие **системные неисправности**:

Потеря основного питания;

Разряд или отсутствие аккумулятора;

Сбой канала мобильной связи GSM / Потеря связи с ПЦН.

9. Поддержка радиодатчиков

9.1. Общие сведения

Работа радиодатчиков обеспечивается подключенным к плате ППКОП радиоприемником. Сводная таблица допустимых для использования в ППКОП радиосистем и радиоприемников для них представлена ниже.

Таблица 9. Радиосистемы и радиоприемники, поддерживаемые ППКОП

Радиосистема	Необходимый радиоприемник	Рабочий диапазон частот, МГц	Производитель радиоприемника	Способ монтажа (рисунок)
Visonic	«MCR-300» (с кабелем)	868	«Visonic»	В корпусе, рис. 16
	«L25_R433»		«Охрана и безопасность»	В корпусе, рис. 15
Ajax	«Ajax uartBridie» (с кабелем «Адаптер Ajax RR108-Лунь11»)	868	НПП «АЯКС»	В корпусе, рис. 20
Астра	РПУ «Астра-ПИ-М» (с адаптером «Астра-Лунь11») или РПУ «Астра-ПИ-М РР» (с адаптером «Rielta-Lun») или «L25_R433A»	433	«Теко»	РПУ – вне корпуса, адаптер – в свободном месте корпуса
	«Адаптер L25–Rielta» или «L25_R433»			В корпусе, рис. 15 На плату, рис. 19
Roiscok	«L25_R433»	868	«Охрана и безопасность»	В корпусе, рис. 15
Jablotron	«L25_R433M»			На плату, рис. 18
Crow	«Адаптер L25–CROW»	868		

Сначала необходимо указать тип установленного радиоприемника в конфигурации ПП-КОП, количество беспроводных зон и их тип с разбиением по группам программой «Конфигура-тор 11».

Внимание! Перед конфигурированием ППКОП следует отключать проводной шлейф/кабель радиоприемника (если он есть) или сам радиоприемник от платы ППКОП. После конфигурирования нужно восстановить соединение.

Далее радиоприемник следует закрепить в корпусе прибора так, как это показано на соответствующих рисунках (см таблицу 9), затем подключить проводной шлейф/кабель (если он есть) от радиоприемника к разъему **X5 (RADIO)** на плате ППКОП.

И наконец, включив прибор в рабочий режим (т.е. отключив от компьютера), нужно зарегистрировать радиодатчики в зонах 18...27, используя кнопку **RF** на плате ППКОП либо с помощью клавиатуры УИУ «Линд-9М3».

Внимание! Все радиодатчики, используемые в одном ППКОП, должны входить в одну линейку одного производителя и работать в том же диапазоне частот, что и приемник.

Типы поддерживаемых радиодатчиков для каждой из используемых радиосистем, основные особенности работы ППКОП с ними и порядок их регистрации изложены в разделе 23.

9.2. Радиоприемники «P433», «P433M», «P433A»

Радиоприемник «L25-R433» позволяет подключать радиодатчики/брелоки «Roiscok» (дальность связи до 50м в условиях открытого пространства и при отсутствии помех), «Риэлта» (до 180м в аналогичных условиях).

Радиоприемник «L25-R433M» позволяет подключать радиодатчики/брелоки «Jablotron» серии JA-60; с ними обеспечивается дальность связи до 100м (в условиях открытого пространства и при отсутствии помех).

Радиоприемник «L25-R433A» позволяет подключать радиодатчики/брелоки **Астра**; дальность связи до 100м (в условиях открытого пространства и при отсутствии помех).

Радиоприемники имеют одинаковые габаритно-присоединительные размеры и устанавливаются в корпусе, как показано на рисунке 15, после чего подключаются собственным шлейфом к разъему **X5 (RADIO)** на плате ППКОП.

На плате радиоприемников «L25-R433» и «L25-R433M» установлены два светодиода:

- «Radio» (HL2) – мигает при радиообмене с датчиками;
- «Alarm» (HL1) – мигает при тревоге какого-либо датчика.

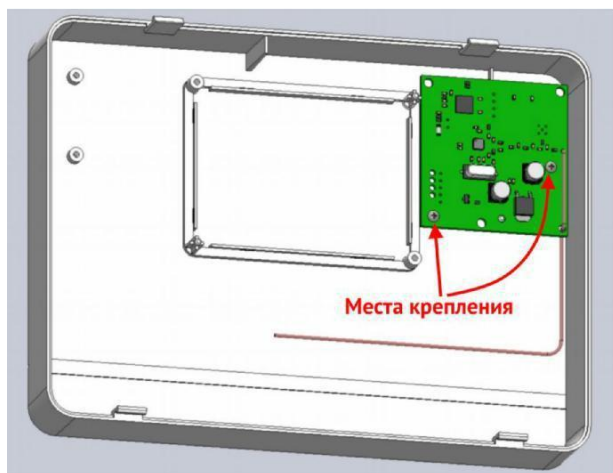


Рисунок 15. Радиоприемники серии «L25-R433» в корпусе прибора

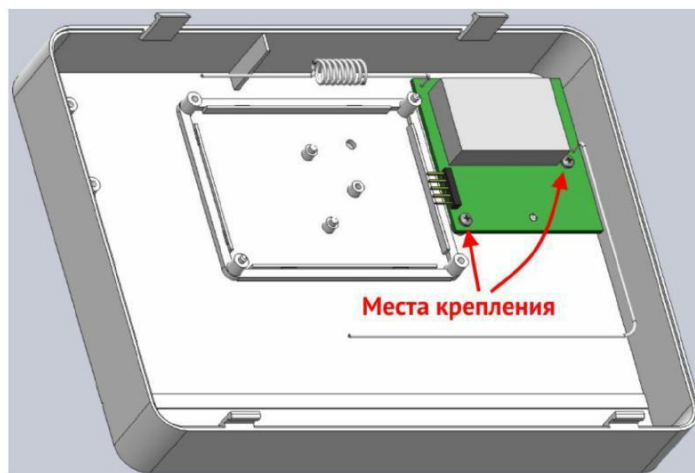


Рисунок 16. Радиоприемник «MCR-300» Visonic в корпусе прибора

Радиоприемник «L25-R433A» не имеет средств индикации.

Установленный на плате радиоприемника «L25-R433» разъем **XP2** используется для смены сети радиосистемы Риэлта.

9.3. Радиоприемник «MCR-300» Visonic

Радиоприемник «MCR-300» Visonic используется для работы с радиодатчиками/брелоками производителя Visonic. Радиоприемник устанавливается в корпусе прибора (рисунок 16) и подключается специальным кабелем (производства ООО «Охрана и безопасность») к разъему **X5 (RADIO)** на плате ППКОП (рисунок 16).

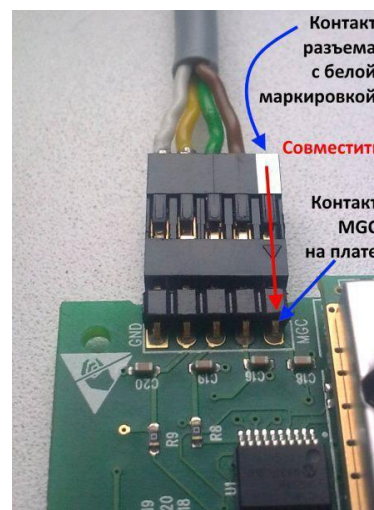


Рисунок 17. Подключение радиоприемника Visonic

9.4. Радиосистема Астра

Для приема сигналов радиодатчиков/брелоков «Астра» используется **одно** из следующих устройств:

ретранслятор периферийный **«РПУ Астра-РИ-М»**, работающий в **автономном** режиме, подключаемый через адаптер **«Астра-Лунь11»**;

ретранслятор **«Астра-РИ-М РР»**, работающий в **«системном»** режиме и подключаемый че-рез адаптер **«Rielta-Lun»**;

радиоприемник **«L25-R433A»**.

Выбор применяемого радиоприемника/ретранслятора зависит от экономических факто-ров, условий эксплуатации и размещения радиосистемы (размещаемая в том же корпусе, что и ППКОП или отдельно).

Внимание! Прежде, чем подключать ретранслятор серии «РПУ Астра-РИ-М» к ППК, необходимо зарегистрировать все радиодатчики/брелоки «Астра» по инструкции, прилагаемой к ре-транслятору. Очередность регистрации радиодатчиков в «РПУ Астра-РИ-М» должна быть той же, что и назначение радиозон в ППКОП.

Подробнее о конфигурировании беспроводных зон см. документ «Инструкция к програм-ме Конфигуратор 11».

Адаптеры «Астра-Лунь11» и «Rielta-Lun» размещают в свободном месте корпуса ППКОП и подключают к разъему **X5 (RADIO)** и клемме **12F** платы ППКОП.

РПУ **«Астра-РИ-М»**, после регистрации радиодатчиков в нем, подключить к адаптеру **«Астра-Лунь11»** (используя кабель этого адаптера) согласно схеме, приведенной на рисунке 26.

РПУ **«Астра-РИ-М РР»** подключить к адаптеру **«Rielta-Lun»** (используя кабель этого адап-тера) согласно схеме, приведенной на рисунке 27.

Установка и подключение радиоприемника **«L25-R433A»** описана в разделе 9.2.

9.5. Радиоприемник Crow

Для работы ППКОП с радиодатчиками Crow необходимо установить на плату ППКОП (на-деть на разъем **X5 (RADIO)**) специальный «Адаптер L25-CROW» производства ООО «Охрана и безопасность», как показано на рисунке 18.

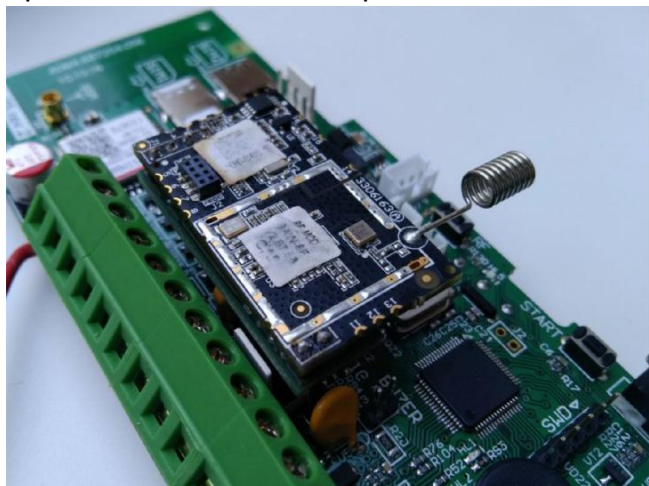


Рисунок 18. Радиомодуль «Адаптер L25-Crow» на плате ППКОП

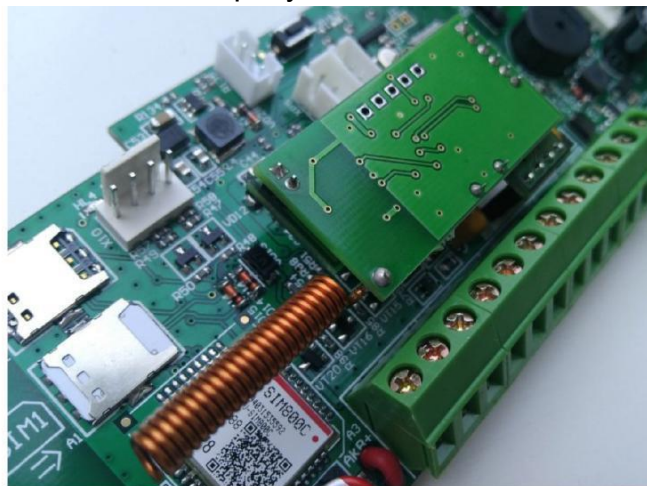


Рисунок 19. Радиомодуль «Адаптер L25-Rielta» на плате ППКОП

9.6. Радиоприемник Риэлта

Для работы ППКОП с радиодатчиками/брелоками **Риэлта** используется **одно** из следую-щих устройств:

Радиоприемник «Адаптер L25–Rielta», устанавливаемый на плату ППКОП (надевается на разъем **X5 (RADIO)**) как показано на рисунке 19;

Радиоприемник «L25_R433», устанавливаемый в корпусе ППКОП, как описано в разделе 9.2 и соединяемый собственным проводным шлейфом с разъемом **X5 (RADIO)** на плате ППКОП.

9.7. Радиоприемник Ајах

Для работы ППКОП с радиодатчиками Ајах необходимо установить радиоприемник «Ајах uartBridie» в корпус прибора (рисунок 20), а затем подключить его к разъему **X5 (RADIO)** платы ППКОП кабелем «Адаптер Ајах RR108-Лунь11» производства ООО «Охрана и безопасность».



Рисунок 20. Радиоприемник -јах «uartBridie» в корпусе

9.8. Регистрация радиодатчиков

Перед регистрацией радиодатчиков необходимо в конфигурации прибора указать количество и тип радиозон, выбрать тип радиосистемы (выполняется на этапе конфигурирования прибора с помощью программы «Конфигуратор 11»).

До регистрации радиодатчиков следует обязательно снять с охраны группу, в которой будут производиться изменения.

Регистрация радиодатчиков производится либо с помощью УИУ «Линд-15» или «Линд-9М3» либо кнопкой **RF (SW3)**, расположенной на плате ППКОП (см. рисунок 4). Для доступа к кнопке нужно вскрыть корпус ППКОП специальным инструментом.

Для регистрации радиодатчиков ППКОП должен быть включен и находиться в рабочем режиме, с подключенным радиоприемником того типа, который был выбран при конфигурировании.

Индикация состояния радиосистемы осуществляется светодиодом **HL5**:

В рабочем режиме ППКОП:

- **Не светится, не мигает** – радиосистема отключена в конфигурации ППКОП, перейти в режим регистрации радиодатчиков невозможно;
- **Светится постоянно** – радиосистема включена, но нет связи с радиоприемником или он не подключен, перейти в режим регистрации радиодатчиков невозможно;
- **Мигает три раза с последующей паузой ~1 секунда** – в одной из групп есть незарегистрированные радиозоны;
- **Мигает один раз в 3 секунды** – все радиодатчики в обеих группах зарегистрированы, радиосистема работает нормально.

В режиме регистрации радиодатчиков кнопкой **RF**:

- **Мигает один раз с последующей паузой ~1 секунда** – ППКОП в режиме регистрации радиодатчиков **первой** группы, в группе есть свободные радиозоны;
- **Мигает два раза с последующей паузой ~1 секунда** – ППКОП в режиме регистрации радиодатчиков **второй** группы, в группе есть свободные радиозоны;
- **Светится ~3 секунды с паузой ~0,5 секунды** – ППКОП в режиме регистрации радиодатчиков, в текущей группе **нет свободных радиозон**;
- **Быстро равномерно мигает с частотой ~3 раза в секунду** – ожидание сигнала регистрации от радиодатчика в очередную свободную радиозону текущей группы;

Вход в режим регистрации радиодатчиков группы кнопкой **RF** осуществляется:

- быстрым **двойным** нажатием кнопки **RF** – для **группы 1**;
- быстрым **тройным** нажатием кнопки **RF** – для **группы 2**.

В этом режиме можно:

- *Однократным коротким* нажатием кнопки **RF** – **начать регистрацию** радиодатчика в очередную свободную радиозону текущей группы в течение ~30 секунд;
- *Длинным* (~3 секунды) нажатием кнопки **RF** – **удалить регистрацию** всех зарегистрированных в данной группе радиодатчиков – т. е. освободить все радиозоны группы;
- *Быстрым двойным* нажатием кнопки **RF** – **выйти из режима регистрации** радиодатчиков данной группы. Тем самым ППКОП возвращается в рабочий режим.

Замечание: Регистрация радиодатчиков кнопкой **RF** производится последовательно, в свободную радиозону группы, в порядке возрастания номера радиозоны.

В режиме регистрации ППКОП ожидает очередного нажатия кнопки **RF** в течение ~3 минут. Более длинная пауза приводит к автоматическому выходу из режима регистрации в рабочий режим с предупреждающим длинным звуковым сигналом.

Успешная регистрация радиодатчика подтверждается звуковым сигналом «трель».

Замечание: После регистрации/удаления радиодатчиков и выхода в рабочий режим, ПП-КОП автоматически перезапускается для применения внесенных изменений.

Для регистрации радиодатчиков с помощью УИУ «Линд-9М3» порядок действий описан в инструкции по эксплуатации УИУ «Линд-9М3».

После регистрации радиодатчиков, их работу нужно проконтролировать по событиям, возникающим при нарушении/восстановлении радиозон соответствующей группы, ориентируясь на коды событий, отсылаемых ППКОП на ПЦН «Орлан».

10. Использование канала связи WiFi

В качестве дополнительного канала связи с ПЦН может использоваться беспроводной канал связи WiFi. Связь по этому каналу обеспечивается дополнительным модулем «W25M».

Модуль «W25M» (см. рисунок 21) представляет собой устройство, подключаемое к плате ППКОП посредством встроенного разъема (без кабелей или проводов) и обеспечивающее двустороннюю связь по беспроводному каналу связи на частоте 2,4ГГц по протоколу 802.11 b/i/n. Защита передаваемой по каналу WiFi информации обеспечивается в соответствии с WPA2 PSK.

ППКОП с модулем «W25M» подключается к заранее выбранной точке доступа WiFi и через нее к сети Интернет, что дает возможность передачи всех событий, тестов и сигналов управления к/от ПЦН по каналу связи «открытый Интернет».

Для подключения модуля используется разъем **X12 (Wi-Fi)** на плате ППКОП – см. рисунки 4, 22).

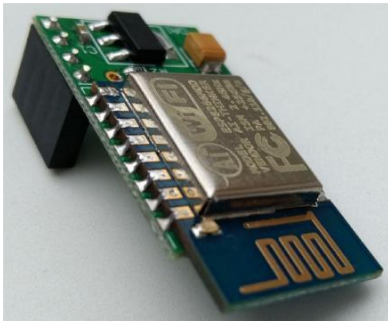


Рисунок 21. Модуль «W25M»

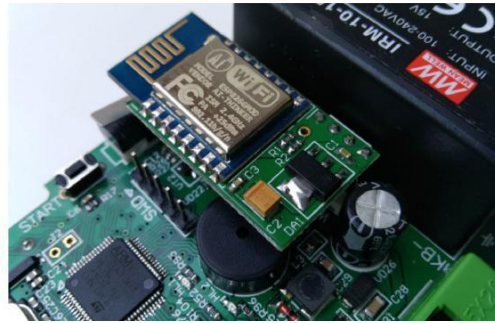


Рисунок 22. Установка WiFi модуля

11. Конфигурирование ППКОП

После монтажа ППКОП необходимо настроить с помощью программы «Конфигуратор 11», соединив с компьютером посредством кабеля «Lun USB». Приемник радиосистемы на время конфигурирования следует отключать от платы ППКОП!

Для подключения используется разъем **X2** на плате ППКОП – см. рис. 4. Подробное описание порядка подключения и процесса конфигурирования можно найти в документе «Инструкция к программе «Конфигуратор 11», ПО «Конфигуратор 11» работает только на ПК под управлением операционной системы «MS Windows 7» или выше.

После первоначального конфигурирования прибора, выполняемого посредством кабеля «Lun USB», последующее конфигурирование прибора, установленного на объекте, удобно осуществлять удаленно, по каналам GPRS/WiFi (следует заранее включить их и настроить).

Для удаленного конфигурирования ППКОП используется та же программа «Конфигуратор 11». Подробнее см. описание работы с программой «Конфигуратор 11».

Для записи корректной даты и времени в передаваемые на ПЦН события следует установить флажок «**Разрешить синхронизацию времени с ПЦН**» и правильную величину **смещения часового пояса относительно ПЦН** в конфигурации ППКОП, а также установить флажок «**Синхронизировать время на приборах с ПЦН**» в настройках ПО Центр Управления «Phoenix 4».

12. Обновление встроенного ПО

Обновление основного встроенного управляющего ПО производится с целью расширения функционала или исправления обнаруженных ошибок.

ППКОП поддерживает обновление встроенного управляющего ПО как локально (выполняемое посредством кабеля «Lun USB», подключаемого согласно описанию в разделе 11), так и удаленно (выполняемое по каналу связи GPRS или WiFi).

Для локального обновления используются команды программы «Конфигуратор 11». Удаленное обновление производится с FTP сервера средствами ПО «Феникс-4» (командой оператора ПЦН). Для обновления встроенного ПО все группы ППКОП должны быть сняты с охраны.

При обновлении встроенного ПО производится проверка его совместимости. В случае, если более новая версия несовместима с уже установленной, требуется обновление про-граммы-загрузчика (boot). Обновление boot производится только локально с помощью программы «Конфигуратор 11».

Внимание! Сразу после обновления boot необходимо локально обновить основное встроенное управляющее ПО ППКОП.

13. Организация удаленного управления

Удаленное управление с ПЦН осуществляется программными средствами ПО «Феникс-4» (см. справку «Феникс-4»), а также с мобильных телефонов пользователей объектов, по предварительно записанным в конфигурацию ППКОП номерам либо из приложения «Phoenix МК».

14. Организация контроля АКБ

Функция контроля АКБ в ППКОП включена по умолчанию и работает автоматически.

15. Организация контроля основного питания

Функция контроля основного питания в ППКОП включена по умолчанию и работает автоматически. Сообщение о потере ~220В формируется с задержкой (см. таблицу 1). Сообщение о восстановлении питания ~220В формируется без задержек.

Замечание: Для обеспечения корректного запуска прибора, повторное включение осуществлять не менее чем через **10 секунд** после его выключения!

16. Техническое обслуживание

Изделие не требует обслуживания.

17. Условия эксплуатации

Изделие допускается эксплуатировать при температуре от -5°C до $+40^{\circ}\text{C}$ и относительной влажности в диапазоне от 5% до 85%.

18. Хранение

1. Температура хранения от -50°C до $+40^{\circ}\text{C}$ при относительной влажности воздуха в диапазоне от 5% до 98%.
2. Во время погрузочно-разгрузочных работ и транспортирования, при хранении на складах ящики с ППКОП не должны подвергаться резким ударам. Способ укладки и крепления ящиков на транспортирующее средство должен исключать их перемещение.
3. Хранить ППКОП в упаковке предприятия-изготовителя.

19. Транспортирование

1. Транспортирование ППКОП производить в упаковке предприятия-изготовителя.
2. ППКОП допускается транспортировать всеми видами закрытых транспортных средств, при условии соблюдения правил перевозки грузов, действующих на каждом виде транспорта.
3. Температура транспортирования от -50°C до $+50^{\circ}\text{C}$ при относительной влажности воздуха в диапазоне от 5% до 98%.

20. Утилизация


Утилизацию изделия производить по правилам утилизации электронных бытовых приборов, установленным законодательством государства, в котором эксплуатируется изделие.

21. Приложение 1. Типы шлейфов

Физический тип шлейфа (линии) (т.е. на какое событие он реагирует) настраивается в про-грамме «Конфигуратор 11». Подробнее о работе с ПО «Конфигуратор 11» смотрите в «Инструк-ции к программе Конфигуратор 11».

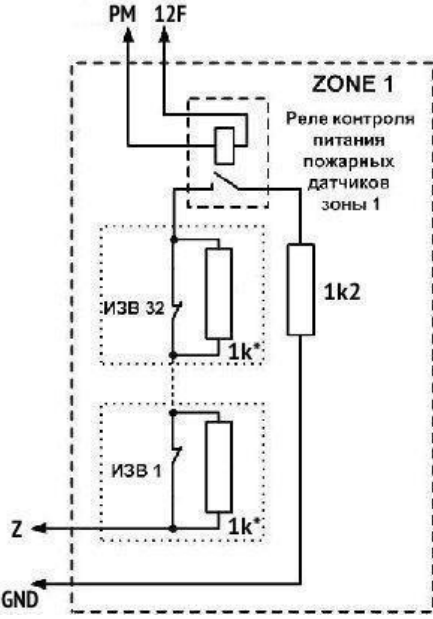
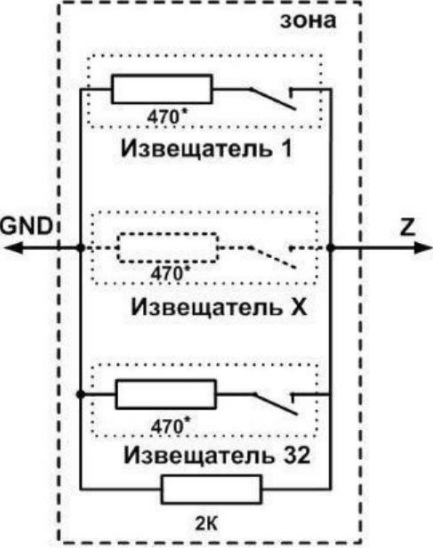
Типы охранных шлейфов и события, генерируемые при их нарушении см.

в таблице 10. *Таблица 10. Типы охранных шлейфов*

Схема подключения	Событие при коротком замы- кании	Событие при обрыве
1. Тип шлейфа – «Нормально разомкнутый»		
	тревога	норма
2. Тип шлейфа – «Оконечный резистор, тревога по обрыву»		
	<i>неисправность шлейфа</i>	тревога
3. Тип шлейфа – «Оконечный резистор, тревога по КЗ»		
	тревога	<i>неисправность шлейфа</i>
4. Тип шлейфа – «Оконечный резистор, тревога по обрыву и КЗ»		
	тревога	тревога

Типы пожарных шлейфов и события, генерируемые при их нарушении см.

в таблице 11. *Таблица 11. Типы пожарных шлейфов*

Схема подключения	Событие при коротком замыкании	Событие при обрыве
5. Тип шлейфа – «нормально замкнутый, 2 резистора»		
 <p>* – Для режима распознавания срабатывания второго извещателя в шлейфе, сопротивление до-полнительного резистора каждого извещателя должно быть 1кОм</p>	<p><i>неисправность шлейфа</i></p>	<p><i>неисправность шлейфа</i></p>
<p>разрыв цепи извещателя – тревога</p>		
6. Тип шлейфа – «нормально разомкнутый, 2 резистора»		
 <p>* – Для режима распознавания срабатывания второго извещателя в шлейфе, сопротивление до-полнительного резистора каждого извещателя должно быть 820 Ом</p>	<p><i>неисправность шлейфа</i></p>	<p><i>неисправность шлейфа</i></p>
<p>замыкание цепи извещателя – тревога</p>		

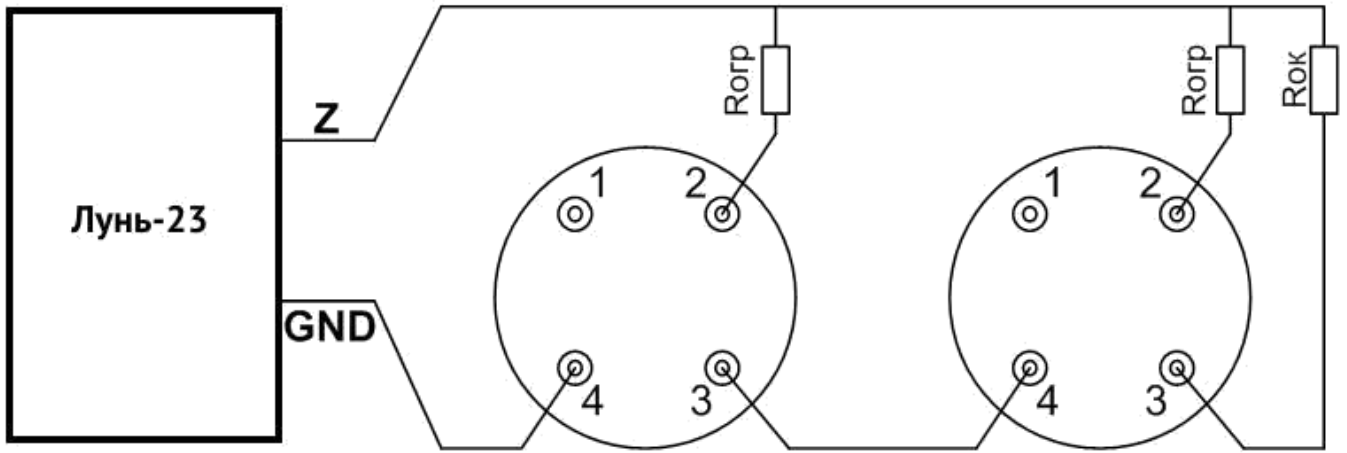


Рисунок 23. Схема подключения извещателей в пожарный шлейф по двухпроводной схеме Таблица 12. Пример расчета $R_{огр}$

Тип извещателя	Номинал $R_{огр}$
ИПК-8	200 Ом
СПД-3	470 Ом
Любой другой извещатель	$R_{огр}$ вычисляется по формуле: $R_{огр} = 800 \text{ Ом} - R_{изв}$, где $R_{изв}$ – сопротивление извещателя в состоянии «Пожар», Ом

22. Приложение 2. Схемы подключения

Внимание! Выполнение требований данной схемы подключения является обязательным. Не соблюдение данного требования может повлечь за собой выход из строя изделия и, как следствие, невозможность выполнения гарантийных обязательств.

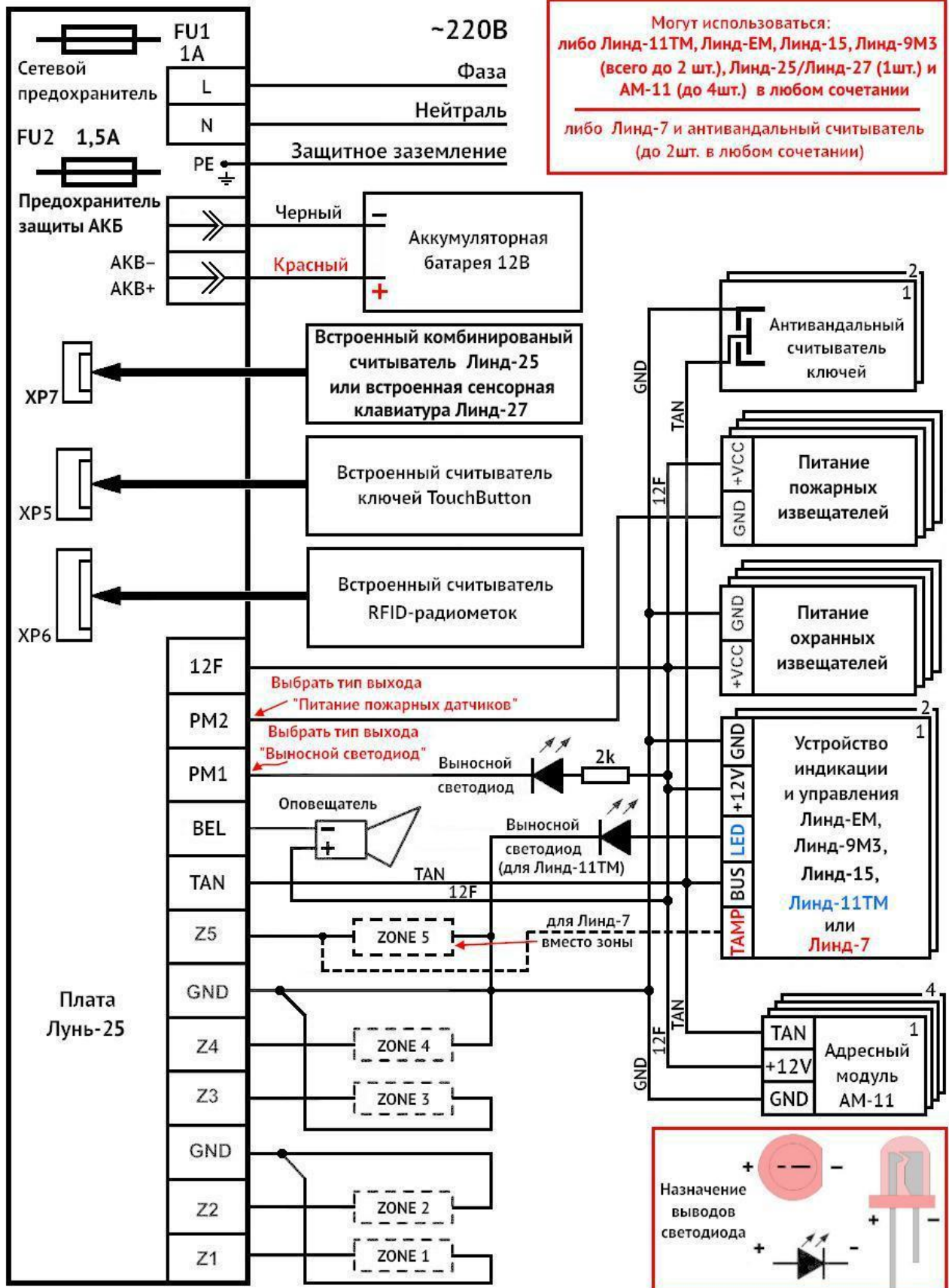


Рисунок 24. Схема подключения ППКОП

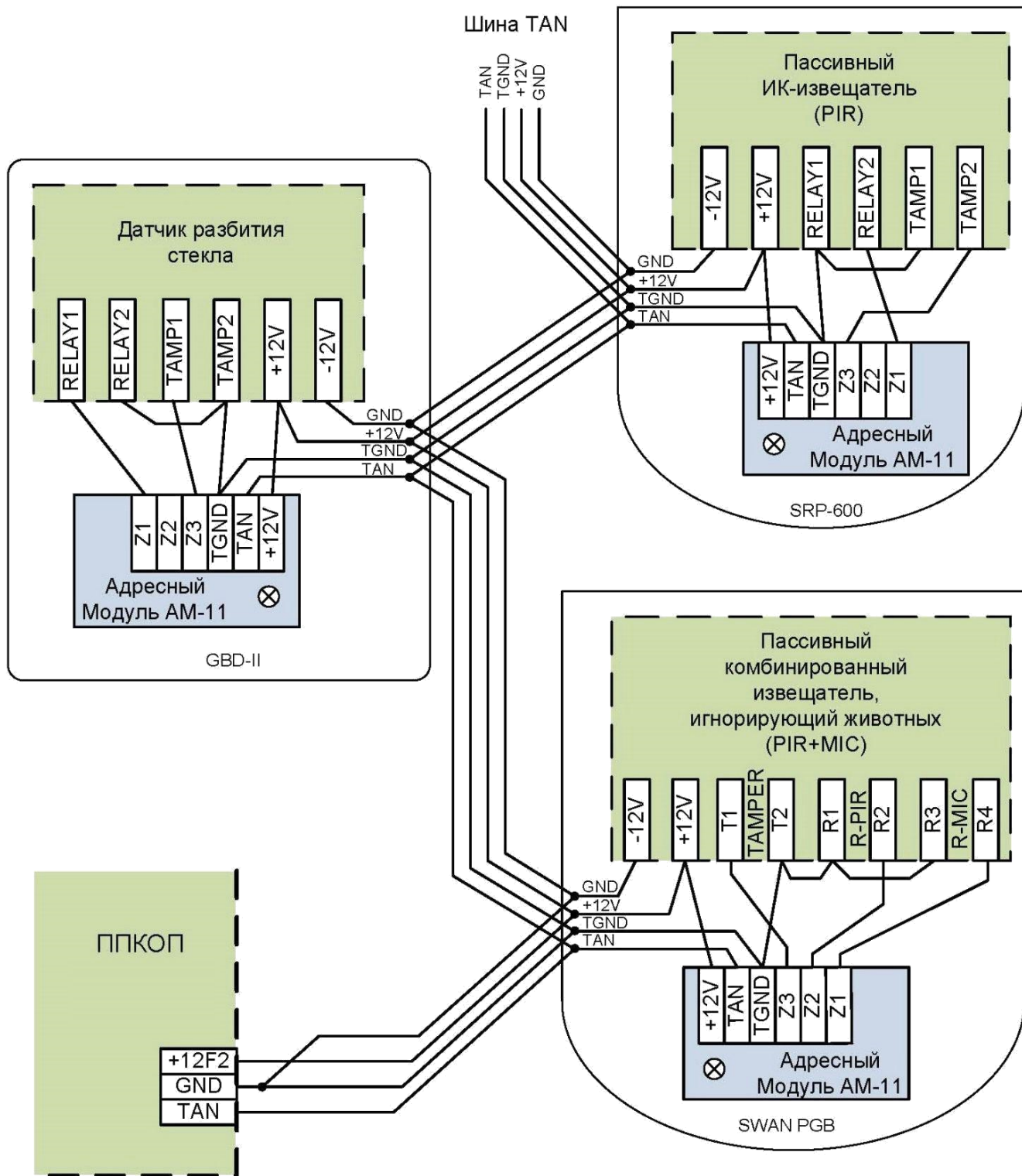


Рисунок 25. Пример использования адресных модулей «АМ-11»

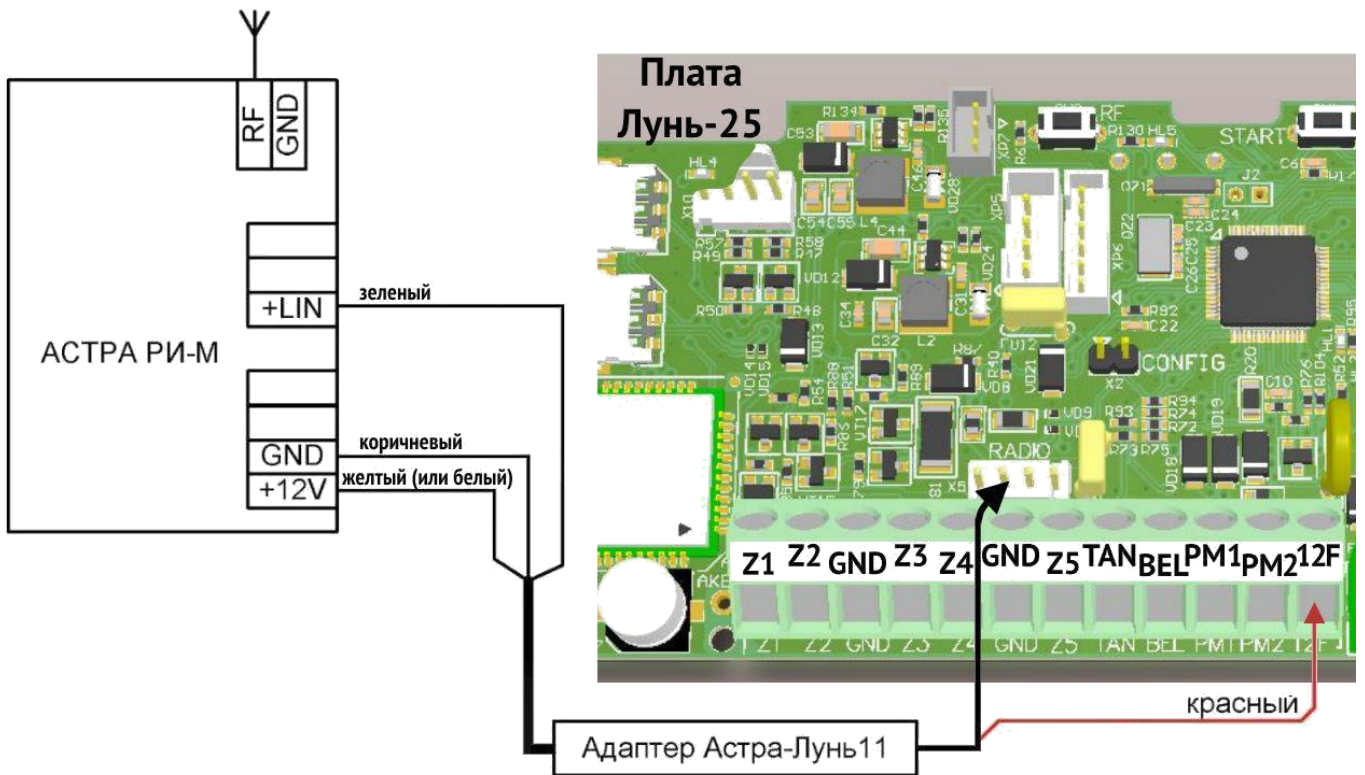


Рисунок 26. Схема подключения РПУ «Астра PI-M»

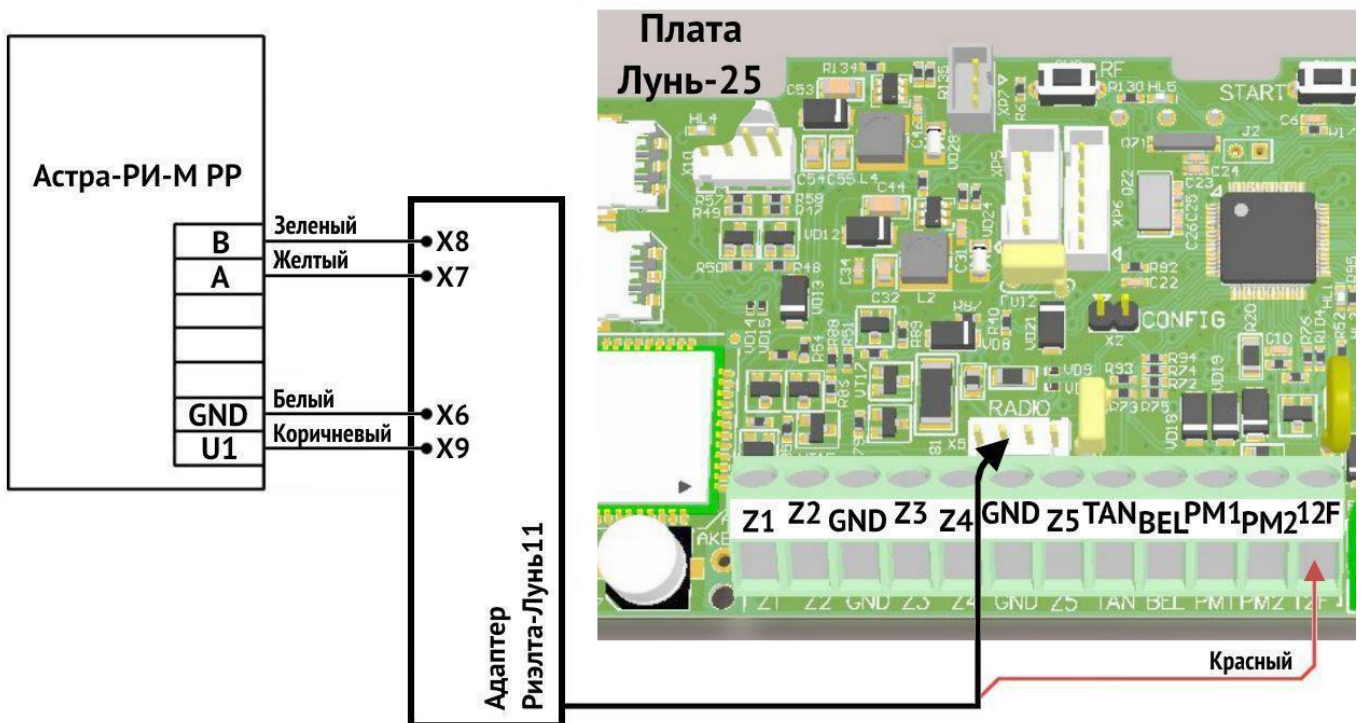


Рисунок 27. Схема подключения РПУ «Астра PI-M PP»

23. Приложение 3. Работа с радиодатчиками

23.1. Особенности работы с радиодатчиками Jablotron

Прибор может работать с радиодатчиками Jablotron, указанными в таблице 13. *Таблица 13. Поддерживаемые радиодатчики Jablotron*

Тип радиодатчика	Описание	Режим работы
JA-60N	Беспроводной магнитоконтактный извещатель	instant
JA-60V	Наружный инфракрасный извещатель движения	delay
JA-60P	Инфракрасный извещатель движения	delay
JA-60B	Беспроводной извещатель разбития стекла	delay
JA-60G	Беспроводной извещатель утечки газа	MEM=OFF
JA-63S	Беспроводной пожарный извещатель	instant
RC-60	Беспроводной контроллер (в приборе использовать зону «RC-60»)	MODE= по необходимости
RC-11	Двухкнопочный радиобрелок	–
RC-86K	Беспроводной брелок	17, каждая пара кнопок – для отдельной группы

Регистрация радиодатчика Jablotron должна производиться без использования его тампе-ра, только установкой батареи; тампер (если он есть) при этом должен быть нарушен. Для брело-ков использовать удержание пары кнопок.

Каждый радиодатчик должен работать в соответствующем ему режиме, указанном в таблице 13, для пожарного извещателя установить тип зоны «Пожарная».

Радиодатчик RC-60 обрабатывается как радиобрелок, но с учетом тампера, как у обычного радиодатчика и с обработкой сигнала потери связи.

Минимальный тайм аут потери связи с радиодатчиками Jablotron составляет 45 минут.

Для регистрации (связывания) одного радиодатчика Jablotron кнопкой RF:

- Вынуть источник питания из радиодатчика;
- Войти в режим регистрации радиодатчиков нужной группы (см. раздел 9.8). Если светодиод **HL5** мигает неравномерно (быстро один/два раза плюс пауза ~1 секунда), то в текущей группе есть свободные радиозоны и можно инициировать регистрацию очередного радиодатчика (коротко нажать кнопку **RF (SW3)** на плате ППКОП). При этом светодиод **HL5** начинает быстро мигать в ожидании сигнала регистрации от радиодатчика.
- Если в группе нет свободных радиозон, то светодиод **HL5** в режиме регистрации будет светиться с короткими паузами – необходимо сначала удалить все радиодатчики в группе длительным нажатием кнопки **RF (SW3)** на плате ППКОП либо в программе «Конфигуратор 11» очистить поле «Идентификатор» нужных радиозон. Успешное удаление всех радиодатчиков подтверждается сигналом «трель» встроенного звукоизлучателя, неудача – длительным звуковым сигналом;
- Установить источник питания в радиодатчик;
- Проконтролировать успешную регистрацию (происходит автоматически) радиодатчика по звуковому сигналу «трель» встроенного звукоизлучателя. Если ППКОП не получил сигнал регистрации от радиодатчика в течение 40 секунд, то он выходит из режима ожидания сигнала регистрации с однократным длительным звуковым сигналом.

23.2. Особенности работы с радиодатчиками Visonic

Прибор может работать со следующими радиодатчиками Visonic:

- МСТ-302N – Магнитный контакт с передатчиком PowerCode;
- МСТ-234 – Беспроводной (CodeSecure) миниатюрный кнопочный передатчик;
- МСТ-501 – Беспроводной акустический детектор разбивания стекла;
- NEXТ MCW – Беспроводной пассивный оптико-электронный инфракрасный извеща-тель;
- NEXТ K9-85 MCW – Беспроводной пассивный оптико-электронный инфракрасный из-вещатель невосприимчивый к животным
- МСТ-426 – Беспроводной детектор дыма.

Для регистрации (связывания) одного радиодатчика Visonic кнопкой RF:

- Войти в режим регистрации радиодатчиков нужной группы (см. раздел 9.8). Если светодиод **HL5** мигает неравномерно (быстро один/два раза плюс пауза ~1 секунда), то в текущей группе есть свободные радиозоны и можно инициировать регистрацию очередного радиодатчика (коротко нажать кнопку **RF (SW3)** на плате ППКОП). При этом светодиод **HL5** начинает быстро мигать в ожидании сигнала регистрации от радиодатчика.
- Если в группе нет свободных радиозон, то светодиод **HL5** в режиме регистрации будет светиться с короткими паузами – необходимо сначала удалить все радиодатчики в груп-пе длительным нажатием кнопки **RF (SW3)** на плате ППКОП либо в программе «Конфигу-ратор 11» очистить поле «Идентификатор» нужных радиозон. Успешное удаление всех радиодатчиков подтверждается сигналом «трель» встроенного звукоизлучателя, неудача – длительным звуковым сигналом;
- Для регистрации датчика изменить его состояние – нарушить/восстановить тампер или перевести радиодатчик в состояние тревоги/нормы;
- Проконтролировать успешную регистрацию (происходит автоматически) радиодатчика по звуковому сигналу «трель» встроенного звукоизлучателя. Если ППКОП не получил сиг-нал регистрации от радиодатчика в течение 40 секунд, то он выходит из режима ожида-ния сигнала регистрации с однократным длительным звуковым сигналом.

23.3. Особенности работы с радиодатчиками Crow

Прибор может работать со следующими радиодатчиками Crow:

- FW2-MAG-8F – Магнитный контакт с передатчиком;
- FW2-RMT-8F – Беспроводной брелок;
- FW2-NEO-8F – Беспроводной инфракрасный извещатель;
- FW2-CAM-PIR-8F – Беспроводной инфракрасный извещатель со встроенной камерой;
- FW2-SMK-8F – Беспроводной датчик дыма и температуры;
- FW2-NEO-PIR-CRT N 8F – Беспроводной инфракрасный извещатель с зеркальной оптикой.

Для регистрации (связывания) одного радиодатчика Crow кнопкой RF:

- Вынуть источник питания из радиодатчика;
- Войти в режим регистрации радиодатчиков нужной группы (см. раздел 9.8). Если светодиод **HL5** мигает неравномерно (быстро один/два раза плюс пауза ~1 секунда), то в текущей группе есть свободные радиозоны и можно инициировать регистрацию очередного радиодатчика (коротко нажать кнопку **RF (SW3)** на плате ППКОП). При этом светодиод **HL5** начинает быстро мигать в ожидании сигнала регистрации от радиодатчика.

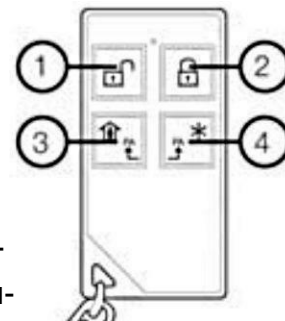


Рисунок 28.

брелока FW2-RMT-8F

- Если в группе нет свободных радиозон, то светодиод **HL5** в режиме регистрации будет светиться с короткими паузами – необходимо сначала удалить все радиодатчики в группе длительным нажатием кнопки **RF (SW3)** на плате ППКОП либо в программе «Конфигуратор 11» очистить поле «Идентификатор» нужных радиозон. Успешное удаление всех радиодатчиков подтверждается сигналом «трель» встроенного звукоизлучателя, неудача – длительным звуковым сигналом;
- Для регистрации:
 1. Радидатчик – установить источник питания в радиодатчик, дождаться окончания мигания светодиодного индикатора, далее изменить состояние его тампера;
 2. Брелок – сначала удалить предыдущую регистрацию одновременным нажатием кнопок ^② и ^③ (см. рисунок 28). Регистрация – одновременно нажать кнопки ^③ и ^④;
- Проконтролировать успешную регистрацию (происходит автоматически) радиодатчика по звуковому сигналу «трель» встроенного звукоизлучателя. Если ППКОП не получил сигнал регистрации от радиодатчика в течение 40 секунд, то он выходит из режима ожидания сигнала регистрации с однократным длительным звуковым сигналом.

23.4. Особенности работы с радиодатчиками Риэлта

Прибор может работать со следующими радиодатчиками Риэлта:

- Ладога ИПР-РК – Извещатель пожарный ручной радиоканальный;
- Ладога КТС-РК – Извещатель охранный ручной радиоканальный (брелок);
- Ладога МК-РК – Извещатель охранный магнито-контактный радиоканальный;
- Ладога ПД-РК – Извещатель пожарный дымовой оптико-электронный;
- Стекло-ЗРК – Извещатель охранный поверхностный звуковой радиоканальный;
- Фотон-12-РК – Извещатель охранный оптико-электронный радиоканальный;
- Фотон-Ш – Извещатель охранный поверхностный оптико-электронный;
- Фотон Ш2-РК – Извещатель охранный поверхностный оптико-электронный.

Для регистрации (связывания) одного радиодатчика Риэлта:

- Вынуть источник питания из радиодатчика;
- Войти в режим регистрации радиодатчиков нужной группы (см. раздел 9.8). Если све-тодиод **HL5** мигает неравномерно (быстро один/два раза плюс пауза ~1 секунда), то в текущей группе есть свободные радиозоны и можно инициировать регистрацию оче-редного радиодатчика (коротко нажать кнопку **RF (SW3)** на плате ППКОП). При этом светодиод **HL5** начинает быстро мигать в ожидании сигнала регистрации от радиодат-чика.
- Если в группе нет свободных радиозон, то светодиод **HL5** в режиме регистрации бу-дет светиться с короткими паузами – необходимо сначала удалить все радиодатчики в группе длительным нажатием кнопки **RF (SW3)** на плате ППКОП либо в программе «Конфигуратор 11» очистить поле «**Идентификатор**» нужных радиозон. Успешное уда-ление всех радиодатчиков подтверждается сигналом «трель» встроенного звукоизлу-чателя, неудача – длительным звуковым сигналом;
- Установить источник питания в радиодатчик, перевести его в состояние регистрации кратковременным замыканием переключки «СБРОС» (сопровождается миганием све-тодиода зеленым светом);
- Для регистрации:
 1. Радиодатчик – происходит автоматически;
 2. Брелок – нажать кнопку тестового извещения до включения светодиода зеленым светом; далее трижды нажать эту же кнопку до включения светодиода красным светом; и наконец, один раз нажать любую кнопку для завершения регистрации;
- Проконтролировать успешную регистрацию (происходит автоматически) радиодатчи-ка по звуковому сигналу «трель» встроенного звукоизлучателя. Если ППКОП не полу-чил сигнал регистрации от радиодатчика в течение 40 секунд, то он выходит из режи-ма ожидания сигнала регистрации с однократным длительным звуковым сигналом.

Возможные проблемы:

1. Светодиод «Radio» (HL2) на приемнике загорается на несколько секунд или горит посто-янно. – Один из радиодатчиков не присылает сигналы или присылает редко.
Решение: Такая ситуация может возникнуть, когда зарегистрирован новый радиодат-чик, но не выключен предыдущий радиодатчик, регистрировавшийся ранее в той же бес-проводной зоне. Необходимо найти и выключить конфликтующий предыдущий радио-датчик. В крайнем случае, можно изменить адрес радиосети и перерегистрировать ра-диодатчики.

2. Радиоприемник не включается. Мигают оба светодиода радиоприемника одновременно с периодом 1 сек. – Имеет место конфликт адресов радиосетей.
Решение: Необходимо изменить адрес сети в конфигурации ППКОП. Если раньше уже были зарегистрированы радиодатчики, их необходимо перерегистрировать заново.
3. Длительно горят оба светодиода. – Ошибка платы.
Решение: Необходимо заменить плату и перерегистрировать датчики.
4. Радиоприемник не включается. Поочередно мигают оба светодиода радиоприемника. – Нарушено или отсутствует встроенное ПО радиоприемника.
Решение: Обновить встроенное ПО радиоприемника – локально (по кабелю, подключаемому к разъему ХР1 радиоприемника) или удаленно (в составе охранной системы, по команде с ПЦН).

23.5. Особенности работы с радиодатчиками Астра

Прибор может работать со следующими радиодатчиками Астра:

- Астра-3321 – Извещатель охранный точечный магнитоконтактный радиоканальный;
- Астра-3531 – Извещатель изменения положения радиоканальный;
- Астра-421 – Извещатель пожарный дымовой оптико-электронный радиоканальный;
- Астра-4511 – Извещатель пожарный ручной радиоканальный;
- Астра-5131 – Извещатель охранный оптико-электронный пассивный радиоканальный;
- Астра-5121 – Извещатель охранный объемный оптико-электронный пассивный радиоканальный;
- Астра-6131 – Извещатель охранный поверхностный звуковой радиоканальный;
- РПДК Астра-РИ-М – Извещатель охранный точечный электроконтактный радиоканальный мобильный (брелок).

Информация о зарегистрированном радиодатчике хранится в радиоприемнике «Астра» и недоступна для считывания. В приборе, в поле «**Идентификатор**», хранится только условный тип радиодатчика и номер датчика этого типа. Т.е. значение в этом поле следует рассматривать как уникальный признак наличия зарегистрированного датчика в этой зоне, а не как реально существующий код или серийный номер конкретного радиодатчика.

Замечание: При замене радиоприемника «Астра» (например, по причине выхода его из строя) требуется повторная регистрация всех радиодатчиков в новом приемнике (предварительно удалив их в приборе).

Если требуется сменить номер зоны для уже зарегистрированного радиодатчика, нужно сначала удалить его регистрацию в радиоприемнике «Астра» и в приборе, а уже затем зарегистрировать его в другой зоне. При поиске удаляемого датчика рекомендуется ориентироваться по заранее нанесенной на радиодатчик наклейке/метке с номером его зоны (делать такую наклейку/метку при каждой новой регистрации каждого радиодатчика). Другими словами, ориентироваться на значение, содержащееся в поле «**Идентификатор**» – нельзя, оно не привязано к конкретному радиодатчику в самом ППКОП!

23.5.1. Регистрация радиодатчиков в «РПУ Астра-РИ-М»

Регистрация радиодатчиков/брелоков «Астра» производится в ретрансляторе «РПУ Астра-РИ-М» по инструкции, приложенной к ретранслятору. Очередность регистрации радиодатчиков в «РПУ Астра-РИ-М» должна быть той же, что и назначение радиозон в ППКОП.

Ретранслятор «РПУ Астра-РИ-М» должен работать в автономном режиме (перемычки **F1, F2, F3** – сняты, **F10** – установлена).

Можно использовать только одно устройство «РПУ Астра-РИ-М».

Для регистрации радиодатчиков:

1. **Выключить** ретранслятор, затем перевести его в режим регистрации (перемычка **F2** – установлена);
2. Подготовить все радиодатчики, для чего открыть их корпуса и изъять элементы питания (либо снять перемычки включения питания – зависит от радиодатчика; обратитесь к инструкции по эксплуатации конкретного радиодатчика);
3. **Включить** питание «РПУ Астра-РИ-М», **зеленый** и **красный** индикаторы на РПУ должны включиться на 1с;
4. Если необходимо удалить из памяти РПУ все ранее зарегистрированные радиодатчики (при первом включении – обязательно), то следует нажать и удерживать 5...6с кнопку **S1** до выключения **красного** индикатора;
5. Кратковременно нажать кнопку **S1**, РПУ переходит в режим ожидания радиодатчика (на 45с);
6. Включить питание регистрируемого радиодатчика в соответствии с порядком радиозон ППКОП (для «Астра-421» и «Астра-4511» в модификации с установленной вилкой **F1** – кратковременно замкнуть вилку **F1** на плате радиодатчика, затем нажать на 1с и отпустить кнопку тампера);
7. На плате РПУ погаснут **оба** индикатора и, через 2...3с при успешной регистрации **красный** индикатор РПУ должен мигать 2 раза в секунду в течение 5с. При индикации другого вида – регистрация неудачна, ее нужно повторить, начиная с п.5;
8. Зарегистрировать оставшиеся радиодатчики, повторив действия с п.5;
9. Выключить питание РПУ, снять перемычку **F2**;
10. При необходимости, установить нужные перемычки **F4...F8**;
11. Подключить РПУ к ППКОП.

23.5.2. Регистрация радиодатчиков в «РПУ Астра-РИ-М РР», «Р433А»

Можно использовать только одно устройство «РПУ Астра-РИ-М РР».

РПУ должен работать в режиме «системный», а переключки F1...F4 – должны быть сняты.

Для регистрации (связывания) одного радиодатчика Астра кнопкой RF:



- Вынуть источник питания из радиодатчика;
- Войти в режим регистрации радиодатчиков нужной группы (см. раздел 9.8). Если светодиод HL5 мигает неравномерно (быстро один/два раза плюс пауза ~1 секунда), то в текущей группе есть свободные радиозоны и можно инициировать регистрацию очередного радиодатчика (коротко нажать кнопку **RF (SW3)** на плате ППКОП). При этом светодиод HL5 начинает быстро мигать в ожидании сигнала регистрации от радиодатчика.
- Если в группе нет свободных радиозон, то светодиод HL5 в режиме регистрации будет светиться с короткими паузами – необходимо сначала удалить все радиодатчики в группе длительным нажатием кнопки **RF (SW3)** на плате ППКОП либо в программе «Конфигуратор 11» очистить поле «Идентификатор» нужных радиозон. Успешное удаление всех радиодатчиков подтверждается сигналом «трель» встроенного звукоизлучателя, неудача – длительным звуковым сигналом;
- Установить источник питания в радиодатчик, установить переключку «On/Off» (если она предусмотрена конструкцией радиодатчика). После этого регистрация происходит автоматически (для «Астра-421» и «Астра-4511» в модификации с установленной вилкой F1 – кратковременно замкнуть вилку F1 на плате радиодатчика, затем нажать на 1с и отпустить кнопку тампера);
- Проконтролировать успешную регистрацию (происходит автоматически) радиодатчика по звуковому сигналу «трель» встроенного звукоизлучателя. Если ППКОП не получил сигнал регистрации от радиодатчика в течение 40 секунд, то он выходит из режима ожидания сигнала регистрации с однократным длительным звуковым сигналом.

23.6. Особенности работы с радиодатчиками Ajax

При использовании РПУ «Ajax uartBridie» прибор может работать со следующими радио-датчиками/брелоками Ajax:

- «Ajax DoorProtect» – Беспроводной магнитоконтактный датчик;
- «Ajax MotionProtect» / «Ajax MotionProtect Plus» – Беспроводной инфракрасный / микроволновый датчик движения;
- «Ajax GlassProtect» – Беспроводной датчик разбития стекла;
- «Ajax CombiProtect» – Беспроводной комбинированный датчик движения и разбития стекла;
- «Ajax Space Control» – Брелок;
- «Ajax FireProtect» / «Ajax FireProtect Plus» – Беспроводной датчик дыма / дыма+СО;
- «Ajax LeaksProtect» – Беспроводной датчик затопления.

Для регистрации (связывания) одного радиодатчика Ajax кнопкой RF:

- Выключить питание радиодатчика выключателем, расположенным на тыльной стороне радиодатчика, переведя его в положение «**OFF**»;
- Войти в режим регистрации радиодатчиков нужной группы (см. раздел 9.8). Если светодиод **HL5** мигает неравномерно (быстро один/два раза плюс пауза ~1 секунда), то в текущей группе есть свободные радиозоны и можно инициировать регистрацию очередного радиодатчика (коротко нажать кнопку **RF (SW3)** на плате ППКОП). При этом светодиод **HL5** начинает быстро мигать в ожидании сигнала регистрации от радиодатчика.
- Если в группе нет свободных радиозон, то светодиод **HL5** в режиме регистрации будет светиться с короткими паузами – необходимо сначала удалить все радиодатчики в группе длительным нажатием кнопки **RF (SW3)** на плате ППКОП либо в программе «Конфигуратор 11» очистить поле «**Идентификатор**» нужных радиозон. Успешное удаление всех радиодатчиков подтверждается сигналом «трель» встроенного звукоизлучателя, неудача – длительным звуковым сигналом;
- Включить питание радиодатчика выключателем, расположенным на тыльной стороне радиодатчика, переведя его в положение «**ON**». После этого регистрация происходит автоматически. Для брелока следует одновременно нажать кнопки  и .
- Проконтролировать успешную регистрацию (происходит автоматически) радиодатчика по звуковому сигналу «трель» встроенного звукоизлучателя. Если ППКОП не получил сигнал регистрации от радиодатчика в течение 40 секунд, то он выходит из режима ожидания сигнала регистрации с однократным длительным звуковым сигналом.

Замечание: При замене радиоприемника «Ajax uartBridge» (например, по причине выхода его из строя) требуется повторная регистрация всех радиодатчиков в новом радиоприемнике (предварительно удалив каждый из них в приборе).

Если требуется сменить номер зоны для уже зарегистрированного радиодатчика, нужно сначала удалить его регистрацию в радиоприемнике «Ajax» и в приборе, а уже затем зарегистрировать его в другой зоне. При поиске удаляемого датчика рекомендуется ориентироваться по заранее нанесенной на радиодатчик наклейке/метке с номером его зоны (делать такую наклейку/метку при каждой новой регистрации каждого радиодатчика).

Радиодатчики «Ајах» этой серии при вскрытии корпуса радиодатчика генерируют тревогу тампера, а при восстановлении тампера (при закрытии корпуса) генерируют норму тампера.

Система поддерживает использование дополнительных проводных датчиков для тех радиодатчиков, в которых предусмотрена такая возможность (например, если основной радиодатчик «Ајах DoorProtect»). Проводной датчик нужно назначить на **свободную радиозону** при конфигурировании беспроводных зон прибора с указанием типа зоны, типа линии (нормально-замкнутая или нормально-разомкнутая) и номера группы, к которой она относится.

При регистрации радиодатчиков дополнительные радиозоны **считаются уже занятыми** и зарегистрировать какой-либо радиодатчик в них **нельзя** – это происходит автоматически при регистрации радиодатчика в основной радиозоне.

Тип дополнительной зоны выбирается из списка при конфигурировании. Для дополнительной зоны нельзя установить тип «24-х часовая», если для основной зоны установлен тип, отличный от «24-х часовая». Также дополнительная зона не может иметь тип «Брелок».

23.7. Особенности работы с радиодатчиками Roiscok

Прибор может работать со следующими радиодатчиками Roiscok:

- iDo105 – Магнито-контактный герконовый, беспроводной датчик;
- iDo302DW – Беспроводной пассивный инфракрасный извещатель движения с нижней защитной зоной;
- iDo303DRW – Извещатель движения пассивный оптико-электронный, цифровой, бес-проводной;
- RK2000W – Извещатель движения, пассивный оптико-электронный, потолочный бес-проводной;

Для регистрации (связывания) одного радиодатчика Roiscok кнопкой RF:

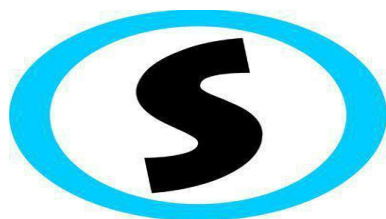
- Вынуть источник питания из радиодатчика;
- Установить переключатель радиодатчика с маркировкой «WriteCode» в положение «замкнуто»;
- Установить батарею питания радиодатчика, соблюдая полярность;
- Войти в режим регистрации радиодатчиков нужной группы (см. раздел 9.8). Если све-тодиод **HL5** мигает неравномерно (быстро один/два раза плюс пауза ~1 секунда), то в текущей группе есть свободные радиозоны и можно инициировать регистрацию оче-редного радиодатчика (коротко нажать кнопку **RF (SW3)** на плате ППКОП). При этом светодиод **HL5** начинает быстро мигать в ожидании сигнала регистрации от радиодат-чика.
- Если в группе нет свободных радиозон, то светодиод **HL5** в режиме регистрации бу-дет светиться с короткими паузами – необходимо сначала удалить все радиодатчики в группе длительным нажатием кнопки **RF (SW3)** на плате ППКОП либо в программе «Конфигуратор 11» очистить поле «**Идентификатор**» нужных радиозон. Успешное уда-ление всех радиодатчиков подтверждается сигналом «трель» встроенного звукоизлу-чателя, неудача – длительным звуковым сигналом;
- Нажать и сразу отпустить кнопку тампера радиодатчика. При этом радиодатчик пере-дает сигнал регистрации;
- Вынув источник питания из радиодатчика, установить переключатель радиодатчика с маркировкой «WriteCode» в положение «разомкнуто»;
- Проконтролировать успешную регистрацию (происходит автоматически) радиодатчи-ка по звуковому сигналу «трель» встроенного звукоизлучателя. Если ППКОП не полу-чил сигнал регистрации от радиодатчика в течение 40 секунд, то он выходит из режи-ма ожидания сигнала регистрации с однократным длительным звуковым сигналом.

24. Приложение 4. Положение о гарантийном обслуживании

1. Производитель гарантирует отсутствие производственных дефектов и неисправностей Оборудования и несет ответственность по гарантийным обязательствам в соответствии с законодательством Украины.
2. Гарантийный период исчисляется с момента приобретения устройства у официального дилера.
3. В течение гарантийного срока Производитель обязуется бесплатно устранить дефекты Оборудования путем его ремонта или замены на аналогичное при условии, что дефект возник по вине Производителя. Устройство, предоставляемое для замены, может быть как новым, так и восстановленным, но в любом случае Производитель гарантирует, что его характеристики будут не хуже, чем у заменяемого устройства.
4. Выполнение Производителем гарантийных обязательств по ремонту вышедшего из строя оборудования влечет за собой увеличение гарантийного срока на время ремонта оборудования.
5. Если срок гарантии истекает ранее чем через месяц после ремонта устройства, то на него устанавливается дополнительная гарантия сроком на 30 дней с момента окончания ремонта.
6. Производитель не несет ответственности за совместимость своего Программного Обеспечения с любыми аппаратными или программными средствами, поставляемыми другими производителями, если иное не оговорено в прилагаемой Документации.
7. Ни при каких обстоятельствах Производитель не несет ответственности за любые убытки, включая потерю данных, потерю прибыли и другие случайные, последовательные или косвенные убытки, возникшие вследствие некорректных действий по установке, сопровождению, эксплуатации либо связанных с производительностью, выходом из строя или временной неработоспособностью Оборудования.
8. Производитель не несет ответственности по гарантии в случае, если произведенные им тестирование и/или анализ показали, что заявленный дефект в изделии отсутствует, либо он возник вследствие нарушения правил установки или условий эксплуатации, а также любых действий, связанных с попытками добиться от устройства выполнения функций, не заявленных Производителем.
9. Условия гарантии не предусматривают чистку и профилактику оборудования силами и за счет Производителя.
10. Производитель не несет ответственности за дефекты и неисправности Оборудования, возникшие в результате:
 - несоблюдения правил транспортировки и условий хранения, технических требований по размещению и эксплуатации;
 - неправильных действий, использования Оборудования не по назначению, несоблюдения инструкций по эксплуатации;
 - механических воздействий;
 - действия обстоятельств непреодолимой силы (таких как пожар, наводнение, землетрясение и др.)

ГАРАНТИЯ НЕ РАСПРОСТРАНЯЕТСЯ:

- на контрафактные изделия, приобретенные под маркой Производителя;
- на неисправности, возникшие в результате воздействия окружающей среды (дождь, снег, град, гроза и т.п.), наступления форс-мажорных обстоятельств (пожар, наводнение, землетрясение и др.) или влияния случайных внешних факторов (броски напряжения в электрической сети и пр.);
- на неисправности, вызванные нарушением правил транспортировки, хранения, эксплуатации или не-правильной установкой;
- на неисправности, вызванные ремонтом или модификацией Оборудования лицами, не уполномоченными на это Производителем;
- на повреждения, вызванные попаданием внутрь Оборудования посторонних предметов, веществ, жидкостей, насекомых и т.д.;
- на Оборудование, имеющее внешние дефекты (явные механические повреждения, трещины, сколы на корпусе и внутри устройства, сломанные антенны и контакты разъемов).



Предприятие-изготовитель:
ООО «Охрана и безопасность»
Украина, 61002, г. Харьков, ул. Садовая, 10/12.
Тел.: +38(057) 714 91 33, +38(098) 187 27 97
Факс: +38(057) 714 39 64