



YLI ELECTRONIC

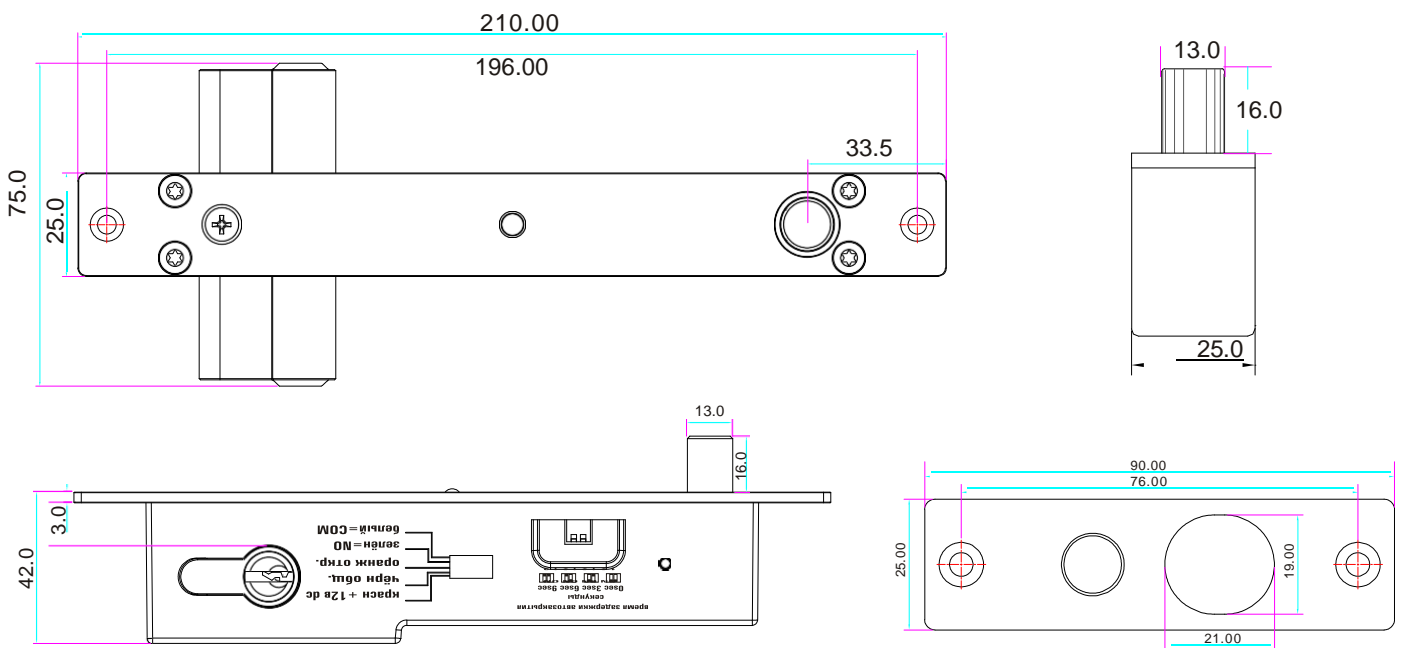


Модель: YB-500C

Параметры

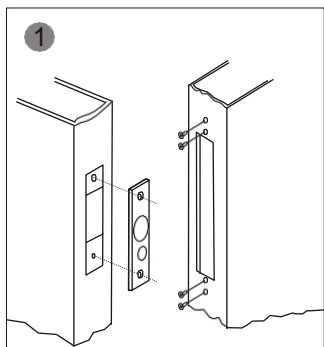
лицевая часть	210Lx25Wx42H(mm)
магнпластина	90Lx25Wx3H(mm)
ригель	16(projecture)*13(dia meter)(mm)
сила удерж	1000Kg
сердцевина	ключ с одной стороны барашек с другой
время задержки	0/3/6/9 сек (настраивается)
напряжение	12VD C(24VDC по предзаказу)
потребление	Пуск 900 мА, ожидание 80 мА
вых. реле	NO/COM
светодиод	зелёный - открыто . красный - закрыто
материал	304 сталь
индукция	8mm
без питания	закрыт(для открытого нужен предзаказ)
подходит для	деревянная, металлическая, огнестойкая дверь
вес	1.0kg

размеры и маркировка

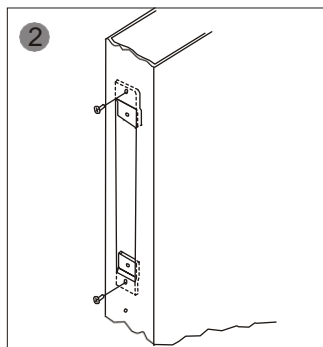


мы создаём безопасность

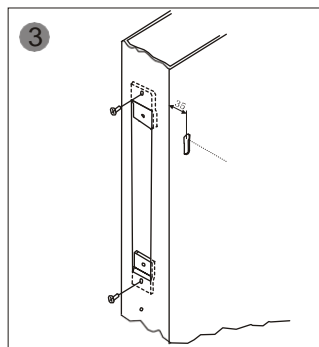
Установка



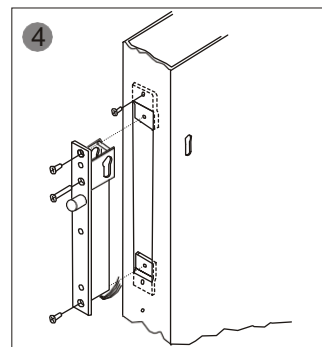
1 разметте все отверстия необходимые для установки замка и магнитной планки



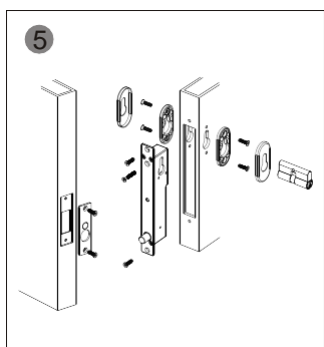
2 установите крепёжные планки .



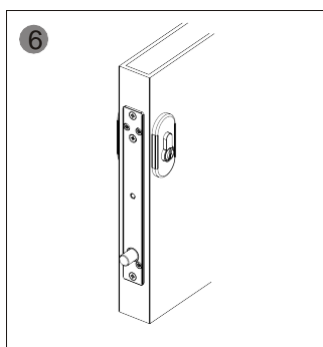
3 просверлите отверстия



4 Подключите провода



5 закрепите замок, вставьте сердечник



6 закрепите сердечник винтом