



YLI ELECTRONIC

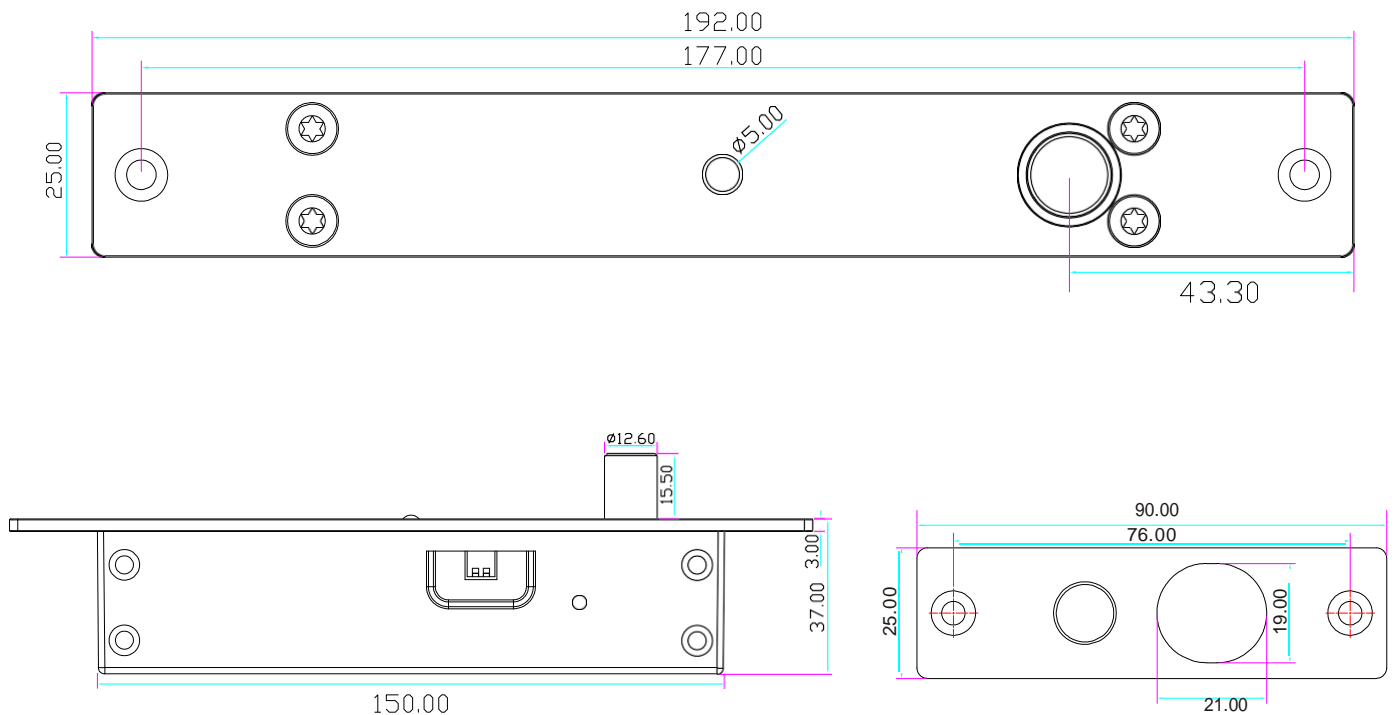


Модель: YB-500A(LED)

Параметры

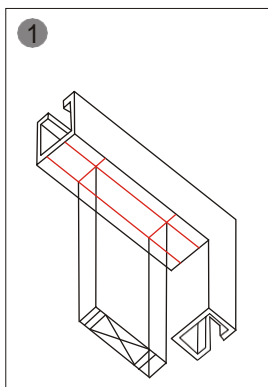
Лицевая сторона	192Lx25Wx37H(mm)
Магнит. планка	90Lx25Wx3H(mm)
Ригель	16(выдвижная часть)*13(диам етр)(mm)
Сила удержания	1000Kg
Время задержки	0/3/6/9 сек (настраивается)
Напряжение	12V D C(24VDC п редзаказ)
Потребление	пуск 900mA,ожидание 80mA
выходные реле	NO/COM
светодиод	красный - закрыто , зелёный - открыто
материал	304 сталь
индукция	8mm
подходит для	деревянные металлические стеклянные огнеупорные двери
вес	0.68kg

размеры

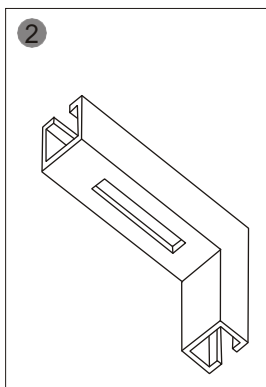


мы создаём безопасность

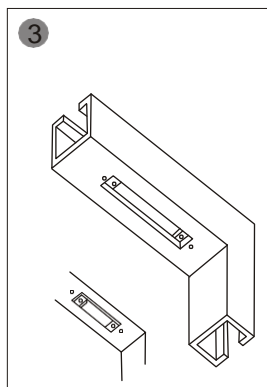
Установка



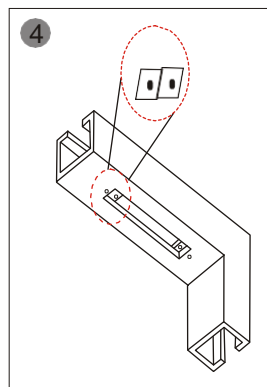
1 разместите шаблон на дверной раме



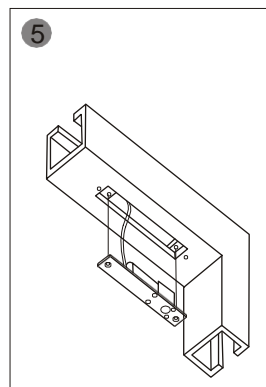
2 прорежьте отверстие



3 установите монтажную планку для полых металлических каркасов



4 подсоедините провода



5 установите замок в дверной раме и протестируйте

Схема установки



маркировка проводов

Красный	+12В
Чёрный	-(общий)
Белый	(com) магнитоконтактный датчик
Зелёный	(NO) магнитоконтактный датчик
Оранжевый	(открывает замок если соединить его с чёрным)

