



YLI ELECTRONIC

# Электромеханическая защелка

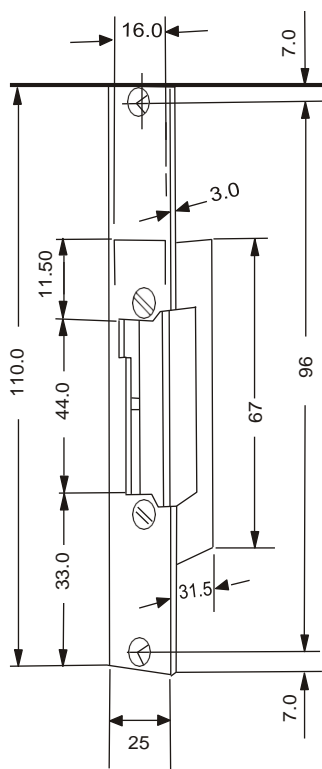
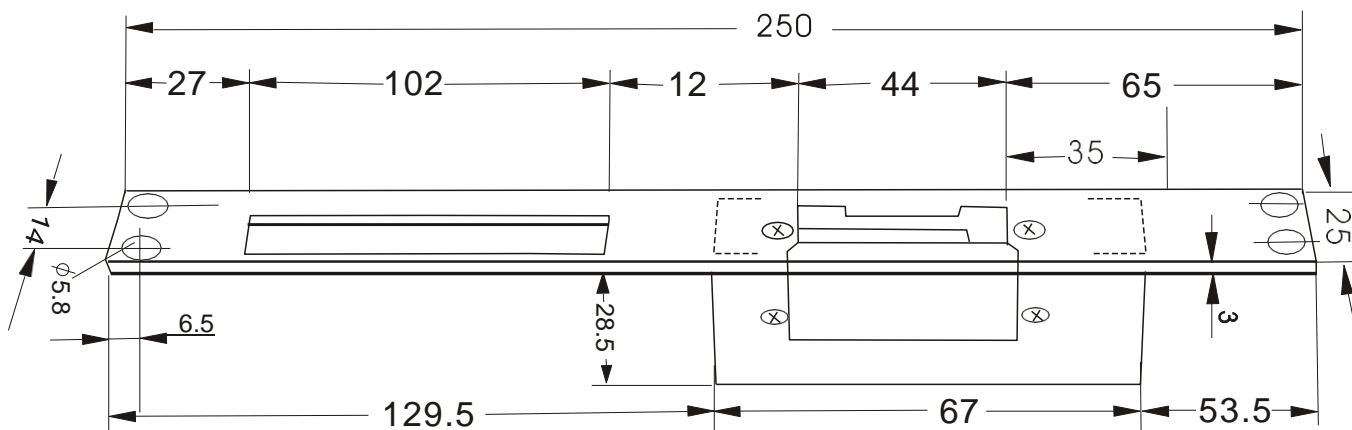


## Характеристики

Модель	Размеры	Питание	Ток	Тип	Дверь	Вес
YS-134NOS	110Lx25Wx31.5H	12VDC	700mA	NO	Дерево Метал	0.28 кг
YS-134NOL	250Lx25Wx31.5H	12VDC	700mA	NO	Дерево Метал	0.35 кг

в нормально закрытых замках импульс питания для открытия не должен превышать 4 секунды

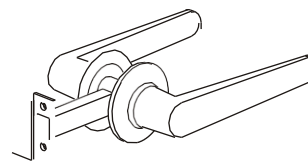
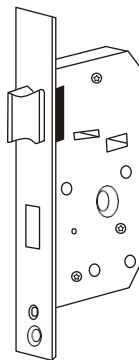
## Схема



### Опции механической блокировки

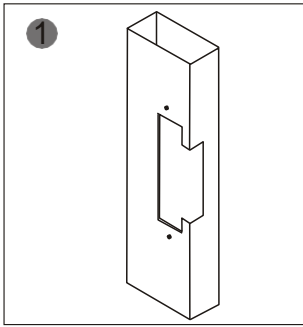
Механический замок

Ручка замок

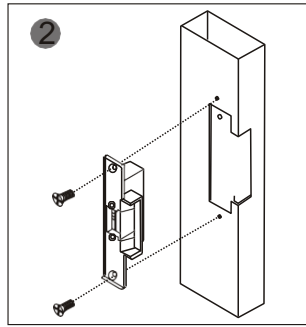


Механический замок с ручкой

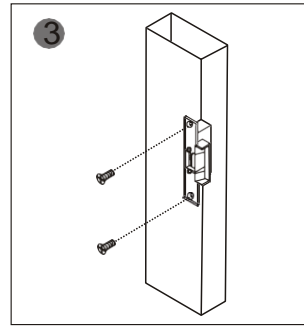
## Установка



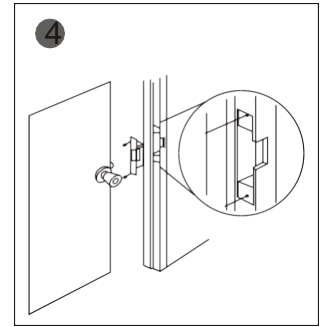
Вырежьте отверстие



Соберите замок и подключить питание

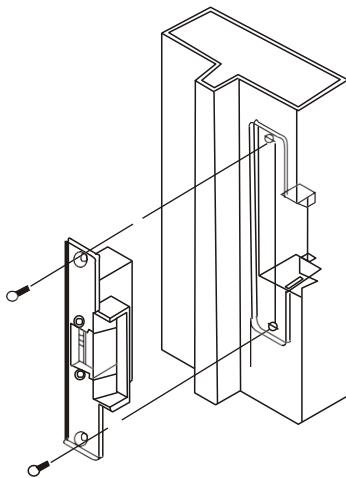


Закрепите замок

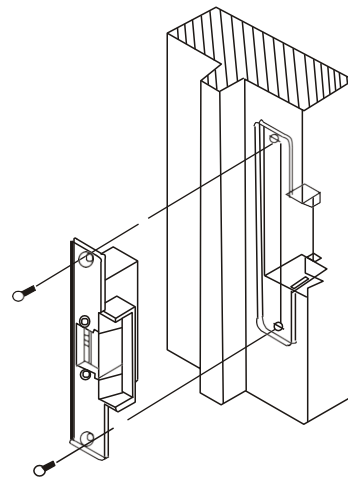


Готово

## Подходит для



Металлическая дверь



Деревянная дверь

## Подключение

