



YLI ELECTRONIC

Электромеханическая защелка

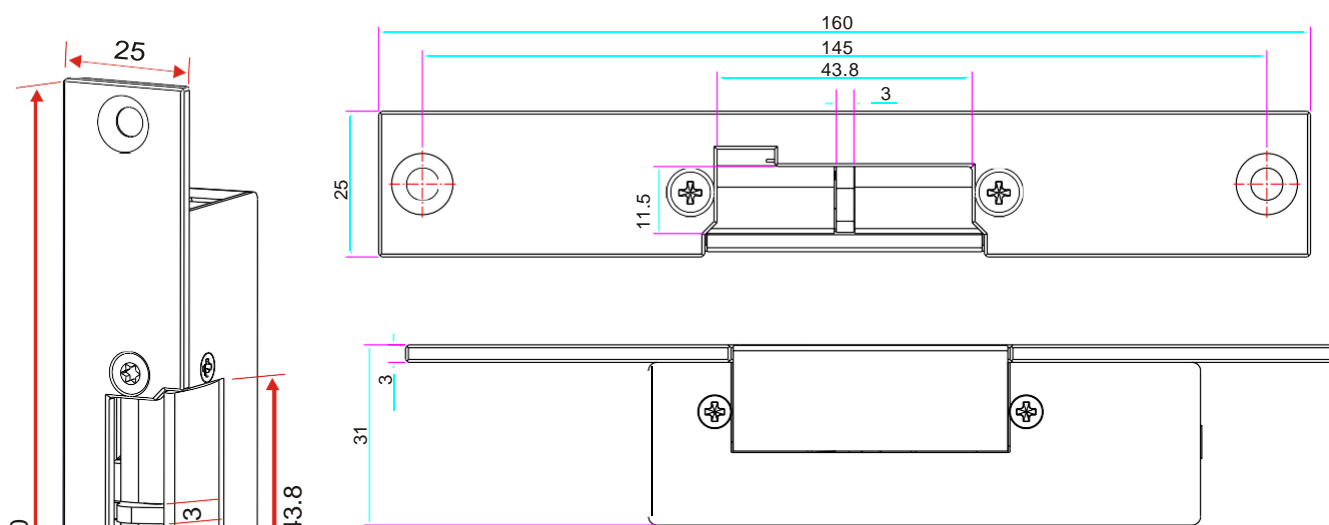
Модель: YS-131NO/NC



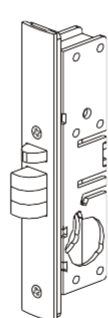
Характеристики

Размеры	160 x 25 x 31 (мм)
Питание	12VDC для нормально закрытых замков импульс не более 4с
Ток	200mA
Тип замка	Без питания от открыт (NO); С питанием от открыт (NC)
Подходит для	Деревянная дверь, металлическая дверь
Покрытие	Гальванопокрытие
Вес	0.4 кг

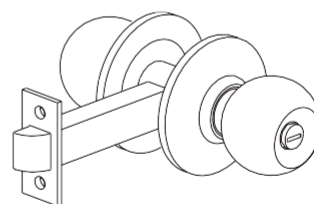
Схема



Опции механической блокировки

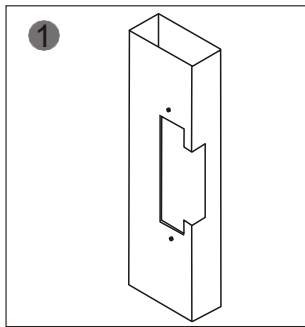


Механическая блокировка

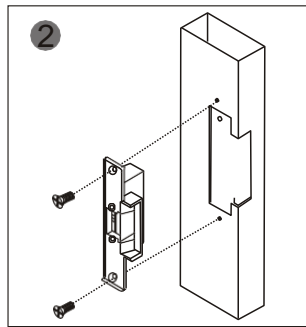


Ручка замка

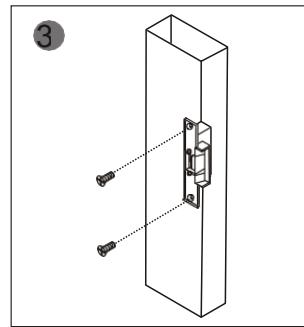
Установка



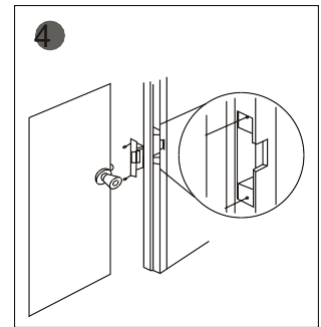
1 Вырежьте отверстие



2 Соберите замок и подключите питание и тачпад

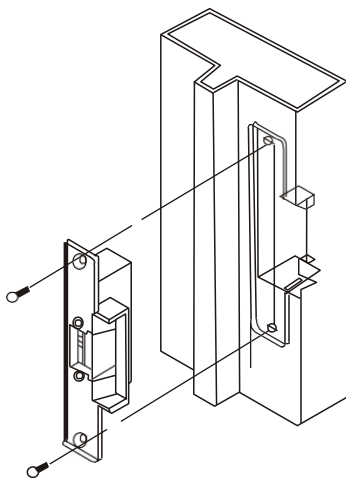


3 Закрепите замок

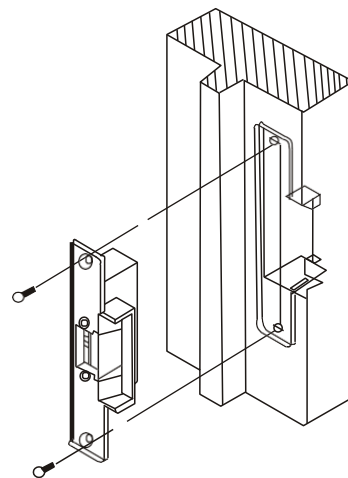


4 Готово

Подходит для



Металлическая дверь



Деревянная дверь

Подключение

